

EPREUVE EP2-3

Cette épreuve permet de vérifier l'aptitude du candidat  
à réaliser une recherche graphique technique

ARTICULATION DE GENOU

AVEC VERROU HOFFA

Documents remis au candidat :

- Un dossier technique: Feuilles numérotées de 2/8 à 5/8
- Documents de travail: Feuilles numérotées de 6/8 à 8/8

Feuilles à rendre par le candidat :

4/8 , 6/8 , 7/8 , 8/8

Ces documents sont à rendre impérativement, même s'ils n'ont pas été  
complétés par le candidat.

## ON DONNE :

La présentation du sujet	-----	page	2
La mise en situation	-----	page	3
Le dessin d'ensemble	-----	page	4
La nomenclature	-----	page	5

## ON DEMANDE :

De répondre au questionnaire:

ANALYSE	-----	page	6 et 7
SCHEMATISATION	-----	page	6

De compléter les vues de l'articulation rep 2 ----- page 8

Vue de face (échelle 1:1)  
Vue de droite coupe A-A  
(ne pas représenter les arêtes cachées)

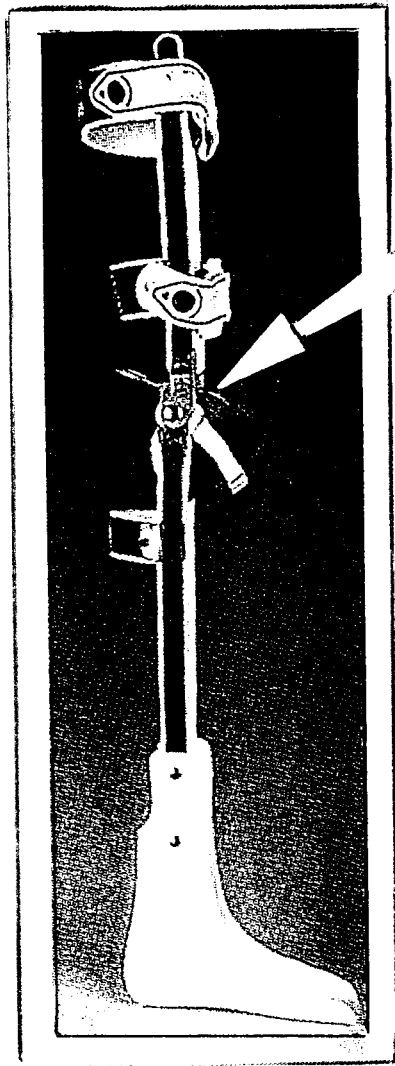
Indiquer la cotation des trous taraudés

<b><u>BAREME :</u></b>	ANALYSE	-----	/ 20
	SCHEMATISATION	-----	/ 12
	DESSIN	-----	/ 8
	TOTAL :		/ 40

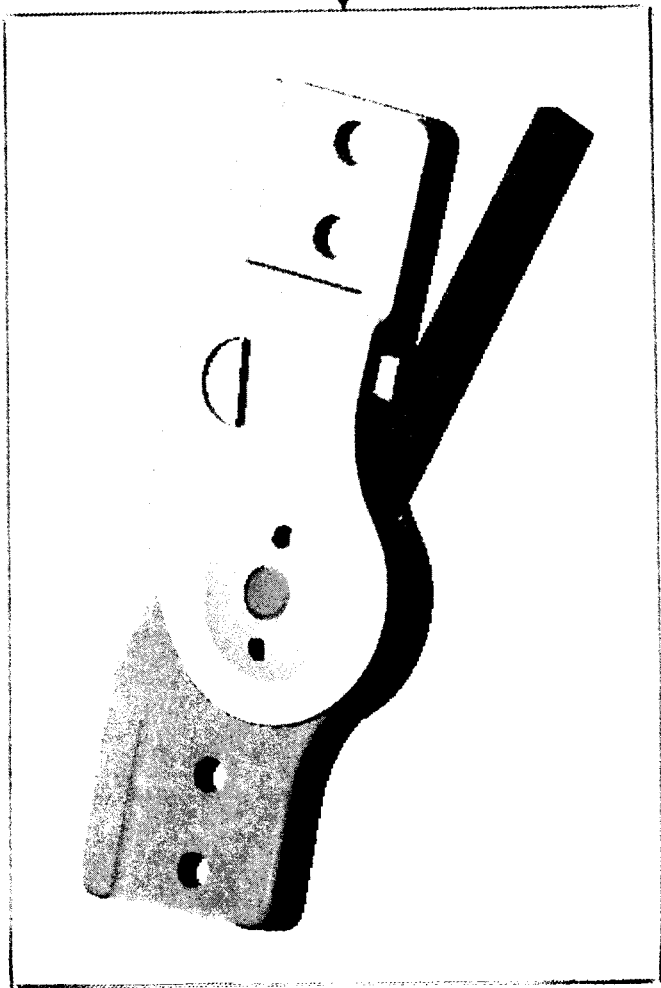
Session 2002	GROUPEMENT INTERACADEMIQUE IV	La partie comprend 8 feuilles	Page 2/8
EXAMEN : CAP		NOTE	
SPECIALITE : ORTHOPROTHESISTE		/20	
EPREUVE DE : EP2-3 Communication technique		50. 33106	

# MISE EN SITUATION

Cette articulation est montée sur une orthèse cruro-pédlieuse coté droit

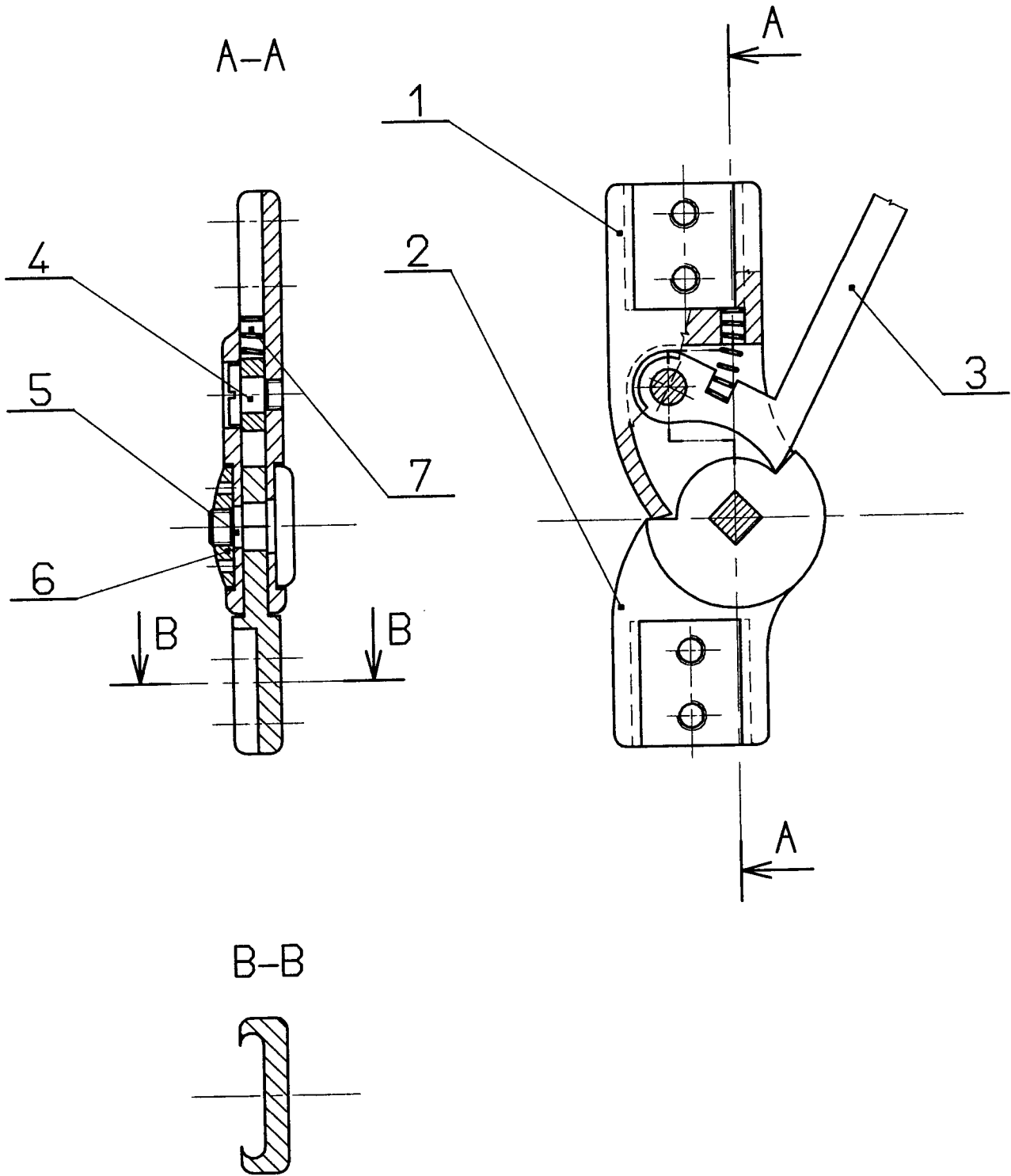


ARTICULATION DE GENOU  
AVEC VERROU HOFFA



Session 2002	GROUPEMENT INTERACADEMIQUE IV	La partie comprend <b>8</b> feuilles	Page <b>3/8</b>
EXAMEN : CAP		NOTE	
SPECIALITE : ORTHOPROTHESISTE		/20	
EPREUVE DE : EP2-3 Communication technique		50 33406	

# VERROU HOFFA



Session 2002	GRUPEMENT INTERACADEMIQUE IV	La partie comprend 8 Feuilles	Page 4/8
EXAMEN : CAP		NOTE	
SPECIALITE : ORTHOPROTHESISTE		/20	
EPREUVE DE : EP2-3 Communication technique		5033106	Echelle : 1:1
			N° Anonymat

# VERROU HOFFA

7	1	Ressort		
6	1	Ecrou	X 5 Cr Ni Mo 17-12	
5	1	Vis d'articulation	X 5 Cr Ni Mo 17-12	
4	1	Vis d'articulation du verrou	X 5 Cr Ni Mo 17-12	
3	1	Verrou Hoffa	X 5 Cr Ni Mo 17-12	
2	1	Articulation	X 5 Cr Ni Mo 17-12	
1	1	Chape d'articulation	X 5 Cr Ni Mo 17-12	
Rep	Nb	Désignation	Matière	Observations

Session 2002	GROUPEMENT INTERACADEMIQUE IV	La partie comprend <b>8</b> feuilles	Page <b>5/8</b>
EXAMEN : CAP		NOTE	
SPECIALITE : ORTHOPROTHESISTE		/20	
EPREUVE DE : EP2-3 Communication technique			

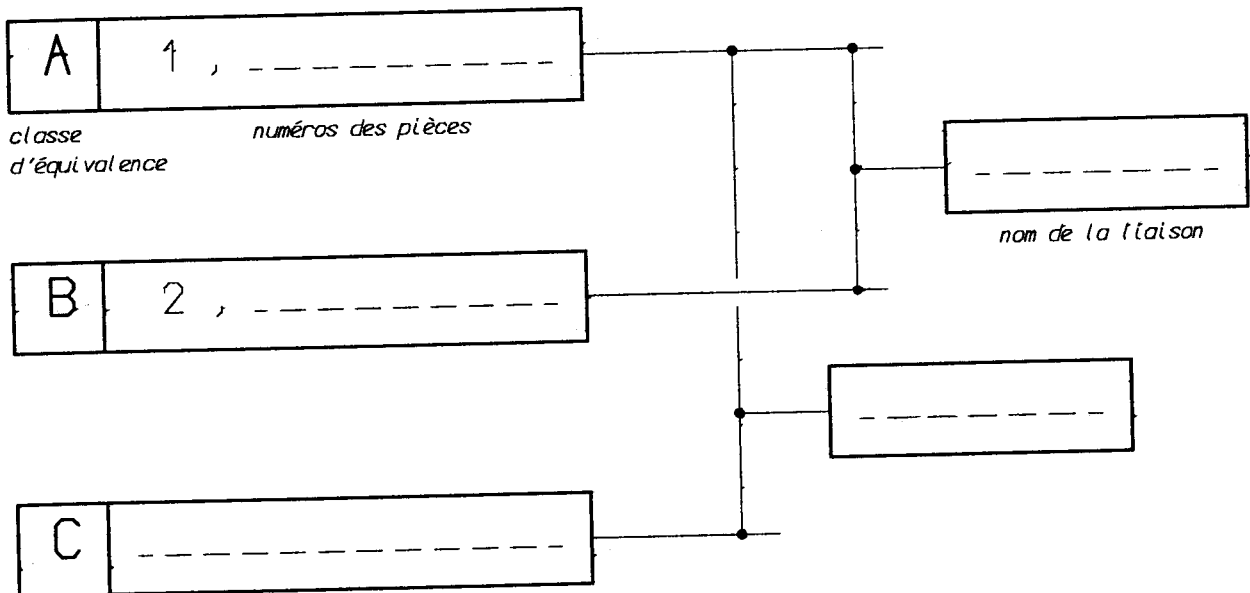
# SCHEMATISATION

1) Sur le plan d'ensemble (page 4/8) repérer les pièces appartenant à la même classe d'équivalence en les coloriant. /3

2) Sur le graphe ci-dessous:

a) Noter les numéros des pièces appartenant aux classes d'équivalences A, B, C.

b) Indiquer le nom de la liaison mécanique existant entre ces classes d'équivalences. /8



3) Donner le nom et le numéro de l'élément déformable.

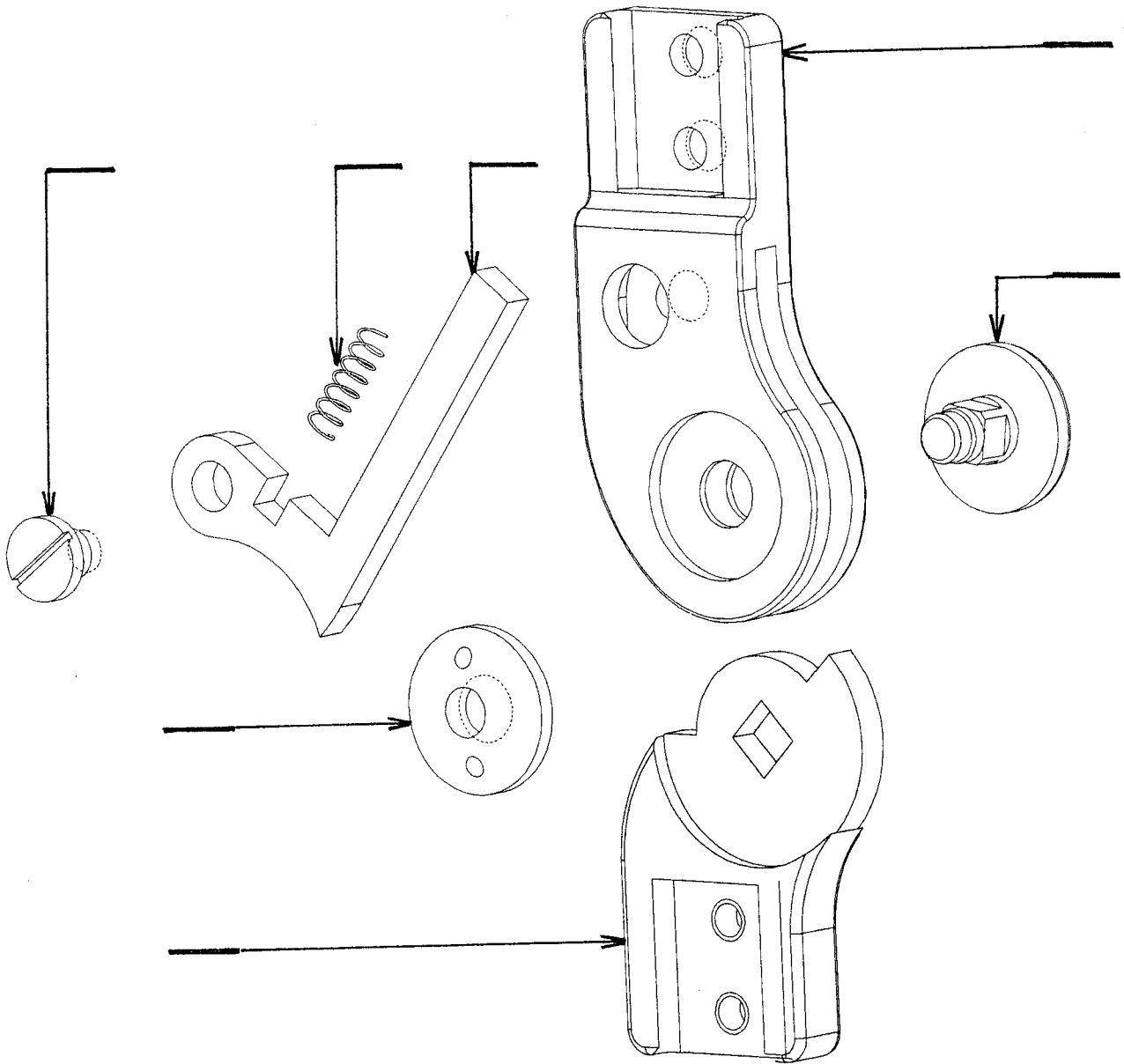
-----

/1

Session 2002	GROUPEMENT INTERACADEMIQUE IV	La partie comprend	8	feuilles	Page	6/8
EXAMEN : CAP			NOTE		N° Anonymat	
SPECIALITE : ORTHOPROTHESISTE			/20			
EPREUVE DE : EP2-3 Communication technique			50 33106			

# VERROU HOFFA

Indiquer sur chaque repère le numéro de la pièce

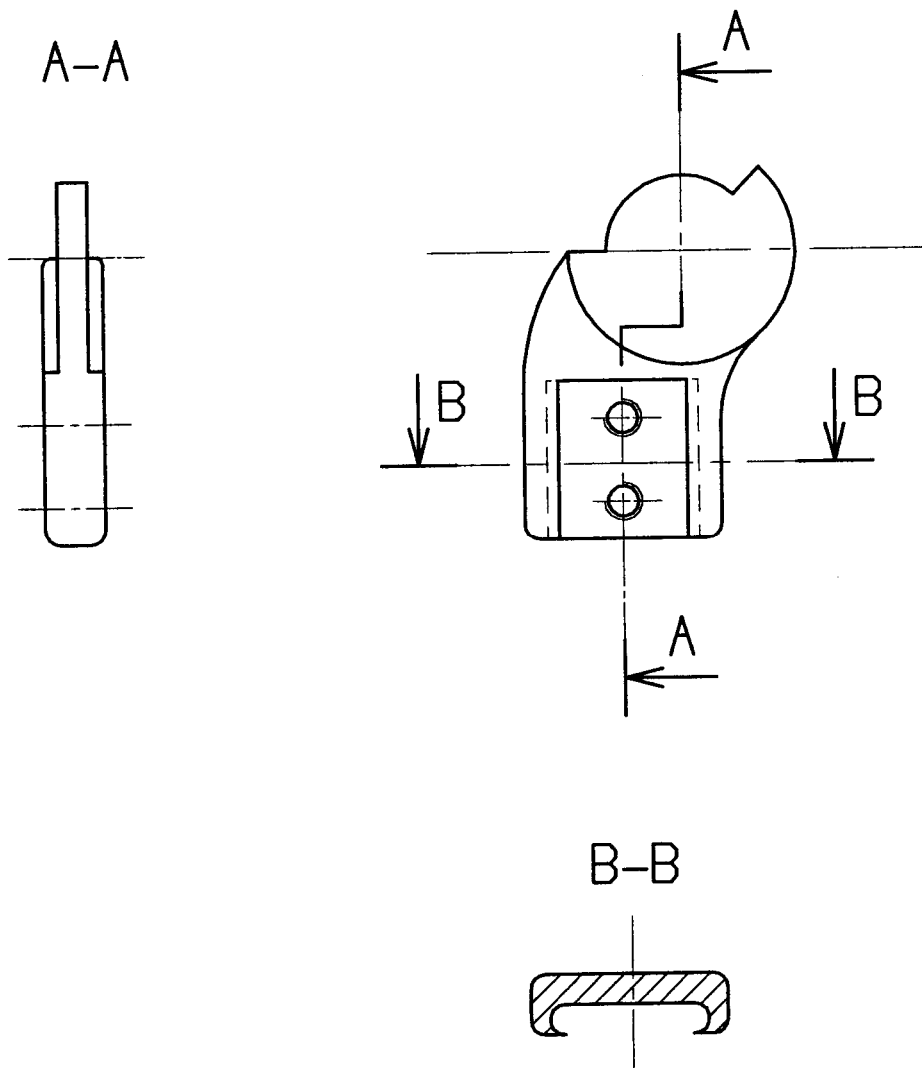


Session 2002	GROUPEMENT INTERACADEMIQUE IV	La partie comprend	8	Feuilles	Page	7/8
EXAMEN : CAP		NOTE			N° Anonymat	
SPECIALITE : ORTHOPROTHESISTE		/20				
EPREUVE DE : EP2-3 Communication technique			50	33106		

# DESSIN

- 1) Terminer la vue de face et la vue de droite coupe A-A de l'articulation rep 2
- 2) Indiquer la cotation des 2 trous taraudés.

## ARTICULATION REP. 2



Session 2002	GRUPEMENT INTERACADEMIQUE IV	La partie comprend 8 feuilles	Page 8/8
EXAMEN : CAP		NOTE	
SPECIALITE : ORTHOPROTHESISTE		/20	
EPREUVE DE : EP2-3 Communication technique		50 33106	Echelle : 1:1
			N° Anonymat