

BIOLOGIE GENERALE ET APPLIQUEE	/40 Points
TECHNOLOGIE DES PRODUITS ET DES APPAREILS	/25 Points
CONNAISSANCE DES MILIEUX DE TRAVAIL	/15 Points

L'ensemble du sujet est à rendre avec la copie

I. BIOLOGIE GENERALE ET APPLIQUEE (40 pts)

Lorsque vous effectuez des épilations, vous pouvez rencontrer des clientes atteintes d'hirsutisme.

L'hirsutisme, affection possible des poils, est le développement d'une pilosité excessive dans les régions normalement dépourvues de poils, chez la femme, dû à un excès d'hormones androgènes.

I.1.a. Définir une hormone :

3 points

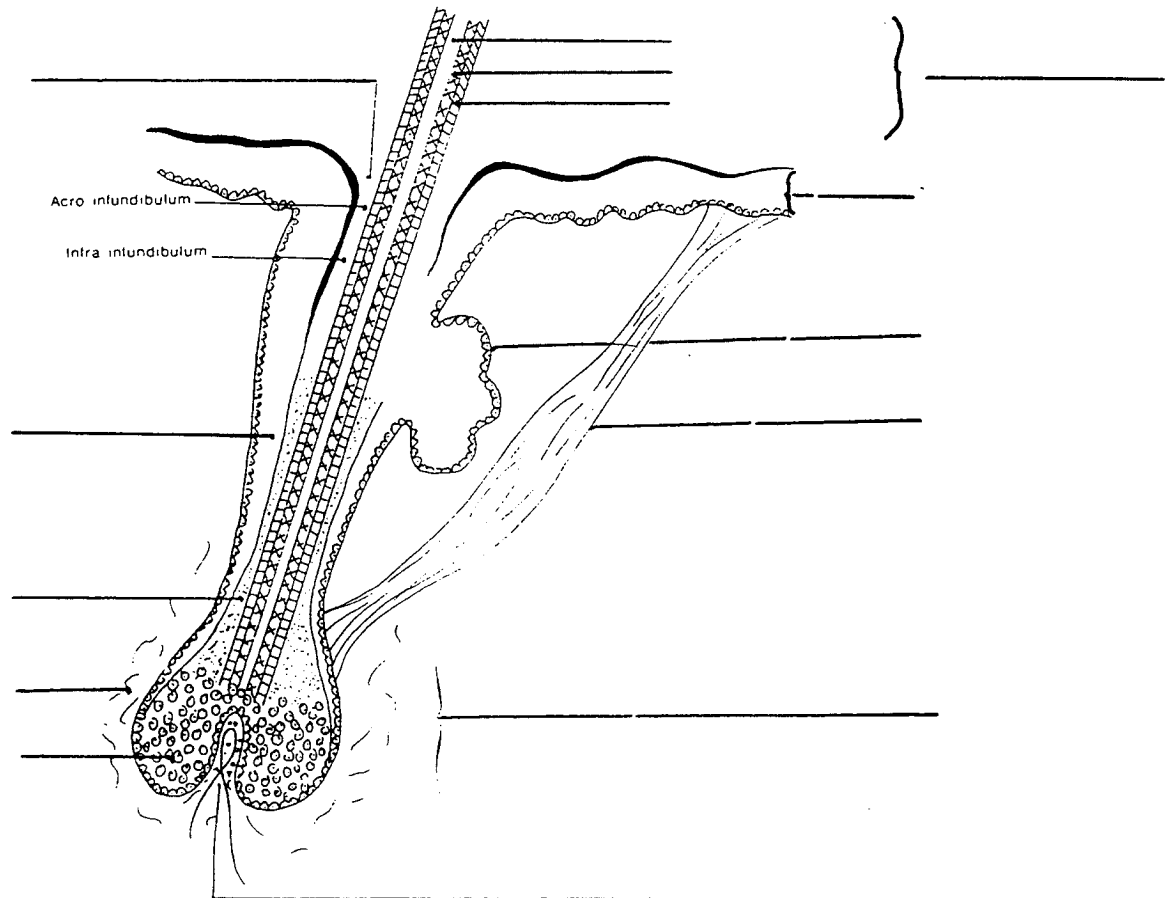
Groupement inter académique II	Session 2002	Code 2-0402		
Examen et spécialité CAP ESTHÉTIQUE-COSMÉTIQUE				
Intitulé de l'épreuve EP1- SCIENCES APPLIQUÉES				
Type SUJET	Facultatif : date et heure	Durée 2H	Coefficient 4	N° de page / total S 1/10

I.1.b. Nommer deux glandes endocrines et deux glandes exocrines. 4 pts

GLANDES ENDOCRINES	GLANDES EXOCRINES	Produits de sécrétions des glandes exocrines citées
		→
		→

I.2.a Donner un titre et annoter le schéma ci-dessous :

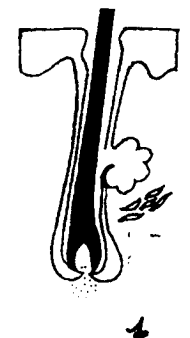
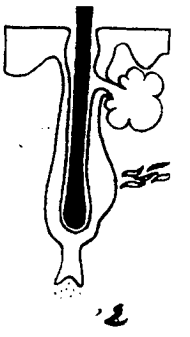
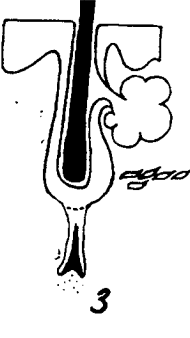
8 pts



Titre :

Examen et spécialité	Rappel codage
CAP ESTHÉTIQUE-COSMÉTIQUE	2-0402
Intitulé de l'épreuve	N° de page
EPI- SCIENCES APPLIQUÉES	S 2/10

I.2.b. Le poil possède un cycle de pousse bien précis. Compléter le tableau ci-dessous : 9 pts

PHASE DE POUSSE	DUREE	CARACTERISTIQUES
<p>1-</p> 		
<p>2-</p> 		
<p>3-</p> 		

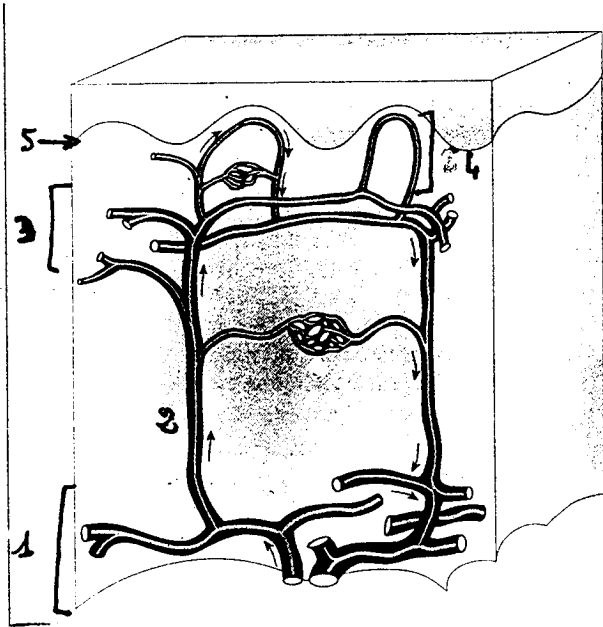
Examen et spécialité	Rappel codage
CAP ESTHÉTIQUE-COSMÉTIQUE	2-0402
Intitulé de l'épreuve	N° de page
EP1- SCIENCES APPLIQUÉES	S 3/10

I.3. Le poil est entouré d'un riche réseau vasculaire.

I.3.a. Titrer et compléter le schéma ci-dessous :

6pts

TITRE :



1 :

2 :

3 :

4 :

5 :

« Biologie » de CASTEILLA

I.3.b. Donner quatre rôles de la vascularisation cutanée :

4 pts

Examen et spécialité	Rappel codage
CAP ESTHÉTIQUE-COSMÉTIQUE	2-0402
Intitulé de l'épreuve	N° de page
EP1- SCIENCES APPLIQUÉES	S 4/10

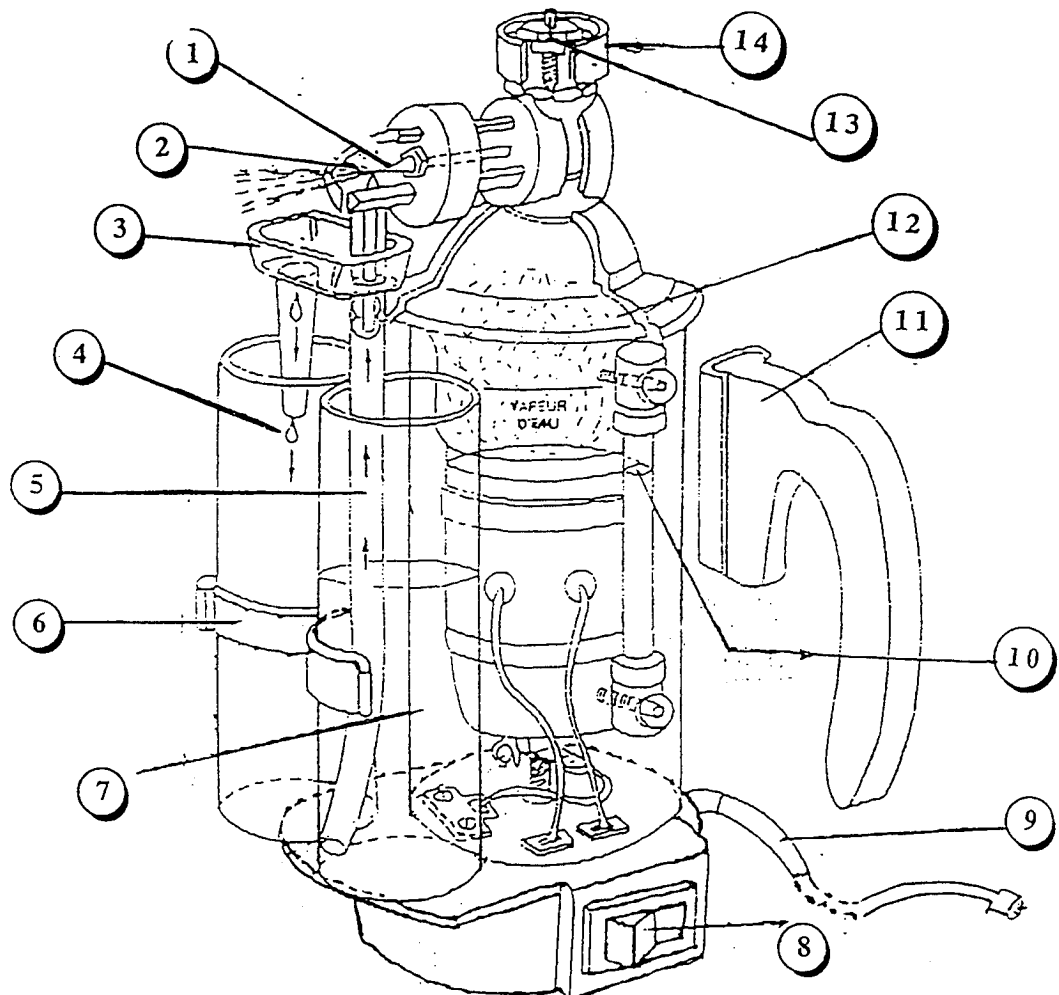
I.3.c. Nommer et décrire trois anomalies vasculaires :

6 pts

Examen et spécialité	Rappel codage
CAP ESTHÉTIQUE-COSMÉTIQUE	2-0402
Intitulé de l'épreuve	N° de page
EP1- SCIENCES APPLIQUÉES	S 5/10

II. TECHNOLOGIE DES APPAREILS ET DES PRODUITS : (25 pts)

II.1. Donner un titre au schéma et compléter le tableau correspondant à la description de l'appareil : 8 pts



Titre :

<u>1</u>		<u>8</u>	
<u>2</u>		<u>9</u>	
<u>3</u>		<u>10</u>	
<u>4</u>		<u>11</u>	
<u>5</u>		<u>12</u>	
<u>6</u>		<u>13</u>	
<u>7</u>		<u>14</u>	

Examen et spécialité	Rappel codage
CAP ESTHÉTIQUE-COSMÉTIQUE	2-0402
Intitulé de l'épreuve	N° de page
EPI- SCIENCES APPLIQUÉES	S 6/10

II. 2. Madame X, présentant une pilosité excessive au niveau du duvet de la lèvre supérieure, prend rendez-vous à votre institut pour une épilation à la cire recyclable.

II.2.a. Citer trois précautions à prendre pour une épilation du duvet de la lèvre supérieure à la cire recyclable : *3 pts*

II.2.b. Enoncer le mode d'action de la cire recyclable *2,5 pts*

II.2.c. Compléter le tableau ci-dessous : *6 pts*

COMPOSITION D'UNE CIRE RECYCLABLE	
COMPOSANTS	ROLES
Colophane	
Cire	
Huile	
Pigment	
Azulène	
Extrait de bleuet	

Examen et spécialité	Rappel codage
CAP ESTHÉTIQUE-COSMÉTIQUE	2-0402
Intitulé de l'épreuve	N° de page
EPI- SCIENCES APPLIQUÉES	S 7/10

II.3. Les dépilatoires chimiques peuvent être conseillés pour une épilation à domicile.

II.3.a. Nommer quatre précautions d'emploi que vous indiquez à votre cliente : *4pts*

II.3.b. Nommer le principe actif que l'on trouve dans un dépilatoire chimique et qui permet de détruire la kératine de la partie libre du poil : *1,5 pts*

Examen et spécialité	Rappel codage
CAP ESTHÉTIQUE-COSMÉTIQUE	2-0402
Intitulé de l'épreuve	N° de page
EP1- SCIENCES APPLIQUÉES	S 8/10

III. CONNAISSANCE DES MILIEUX DE TRAVAIL : (15 pts)

III.1. Vous désirez étendre votre activité et installer une cabine de manucurie.

Compléter le tableau ci-dessous en indiquant les dispositions que vous prendrez concernant l'aménagement de la cabine et du poste de travail pour un confort et une ergonomie maximum. 6 pts

LES AMENAGEMENTS	DESCRIPTION
LES ECLAIRAGES	
L'AERATION	
MOBILIER CLIENTE	
MOBILIERS ESTHETICIENNE	

Examen et spécialité	Rappel codage
CAP ESTHÉTIQUE-COSMÉTIQUE	2-0402
Intitulé de l'épreuve	N° de page
EP1- SCIENCES APPLIQUÉES	S 9/10

III.2 Lister huit instruments indispensables à l'aménagement de ce poste de travail. *4 pts*

III.3. Enoncer cinq règles d'hygiène et de sécurité liées à la beauté des mains vis à vis de la cliente et de l'esthéticienne : *5 pts*

Examen et spécialité	Rappel codage
CAP ESTHÉTIQUE-COSMÉTIQUE	2-0402
Intitulé de l'épreuve	N° de page
EP1- SCIENCES APPLIQUÉES	S 10/10