

NOM :
PRENOM :

DATE :
N° D'INSCRIPTION :

SUJET N° 2

MISE EN SITUATION

Il est constaté au niveau de fonctionnement d'une pompe :

- une fuite au presse étoupe.
- Le resserrage du presse étoupe n'est plus possible.

TRAVAIL DEMANDE

1. Démontez et remplacez la garniture du presse étoupe.
2. Remontez la pompe sur son support si nécessaire.
3. Essai de fonctionnement en présence de l'examineur.
4. Compléter la nomenclature sur la feuille 2/2.

BAREME DE NOTATION

- Désignation des organes, nomenclature. ___ / 2
- Mesure de sécurité avant travaux. ___ / 5
- Méthodologie d'exécution.
(compte rendu, gamme de démontage) ___ / 7
- Remontage, essais, réglage. ___ / 6

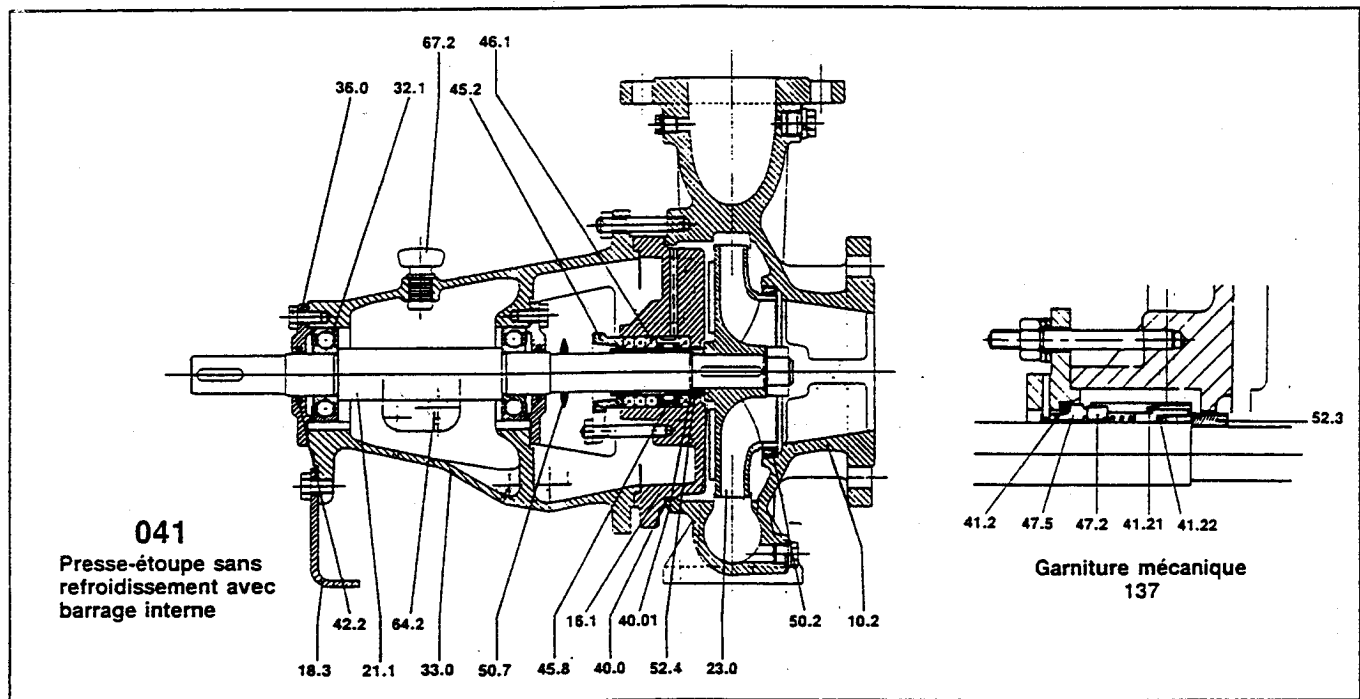
Total : ___ / 20

ACADEMIE DE CAEN	C.A.P	Session 2002
Durée : 3 heures		EP2 B : Conduite, contrôle et maintenance
Sujet n° 2	Feuille : 1/2	AGENT DE LA QUALITE DE L'EAU

NOM :
PRENOM :

DATE :
N° D'INSCRIPTION :

PLAN COUPE ET NOMENCLATURE



Repère	Désignation
10.2	Volute
16.1	Fond de corps
18.3	Patte support
21.1	Arbre de pompe
23.0	
32.1	
33.0	
36.0	Couvercle de palier
40.0	Joint plat
40.01	Joint plat
41.2	Joint torique
41.21	Joint torique

Repère	Désignation
41.22	Joint torique
42.2	Bague à lèvres
45.2	
45.8	Bague lanterne
46.1	
47.2	Grain tournant
47.5	Grain fixe garniture
50.2	Bague d'usure
50.7	Défecteur
52.4	Chemise d'arbre complète
64.2	Voyant du niveau d'huile
67.2	Reniflard

ACADEMIE DE CAEN	C.A.P	Session 2002
Durée : 3 heures		EP2 B : Conduite, contrôle et maintenance
Sujet n° 2	Feuille : 2/2	AGENT DE LA QUALITE DE L'EAU