

RESERVE A L' ANONYMAT

Le candidat doit inscrire
ci - dessous son numéro de table

C.A.P. : SECTEUR 2 : BÂTIMENT

Dominante : Code spécialité :

Épreuve : **Mathématiques - Sciences ...CORRIGÉ** Durée : **2 heures**

Centre d'écrit Session : **2002**

NOM et Prénoms :
(en majuscules, suivi s'il y a lieu du nom d'épouse)

Date et lieu de naissance :

Griffe du correcteur

C.A.P. : Secteur 2 : BÂTIMENT

Dominante :

Épreuve : **Mathématiques - Sciences.....CORRIGÉ**

Session : **2002** N° de sujet..... Folio 1/11

C.A.P.

SECTEUR 2 : BÂTIMENT

ÉPREUVE : MATHÉMATIQUES – SCIENCES PHYSIQUES

C.A.P.

..... / 20

Remarque :

** La clarté des raisonnements et la qualité de la rédaction seront prises en compte à la correction.*

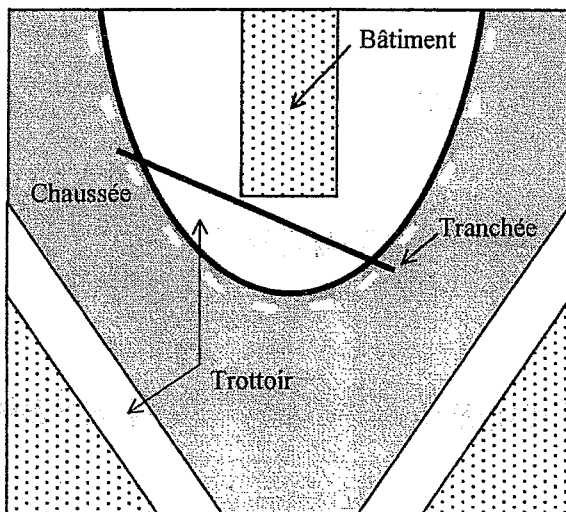
** L'usage des instruments de calcul est autorisé.*

NE RIEN ECRIRE DANS CE CADRE

MATHÉMATIQUES

EXERCICE 1 : 12 points

Une entreprise de travaux publics doit creuser une tranchée dans un trottoir pour amener un câble de télécommunications dans un bâtiment.



Pour réaliser le plan de l'installation, on représente une partie du bord du trottoir, dans le plan rapporté au repère orthogonal $(x'Ox, y'Oy)$ par la courbe C_1 .

La courbe C_1 est la représentation graphique de la fonction f de la variable x sur l'intervalle $[0 ; 3,5]$.

1) Le couple $(x ; y)$ désigne les coordonnées d'un point de la courbe C_1 , sur le graphique.

a) Relever les coordonnées des points :

$K(2 ; 1)$, $L(3 ; 6)$ et $M(1 ; -2)$.

3 points

b) Placer le point $N(2 ; 3,5)$.

1 point

c) Le point N appartient-il à la courbe C_1 ? Cocher la case correspondant à la réponse exacte :

1 point

OUI

NON

CAP SECTEUR 2

Session 2002

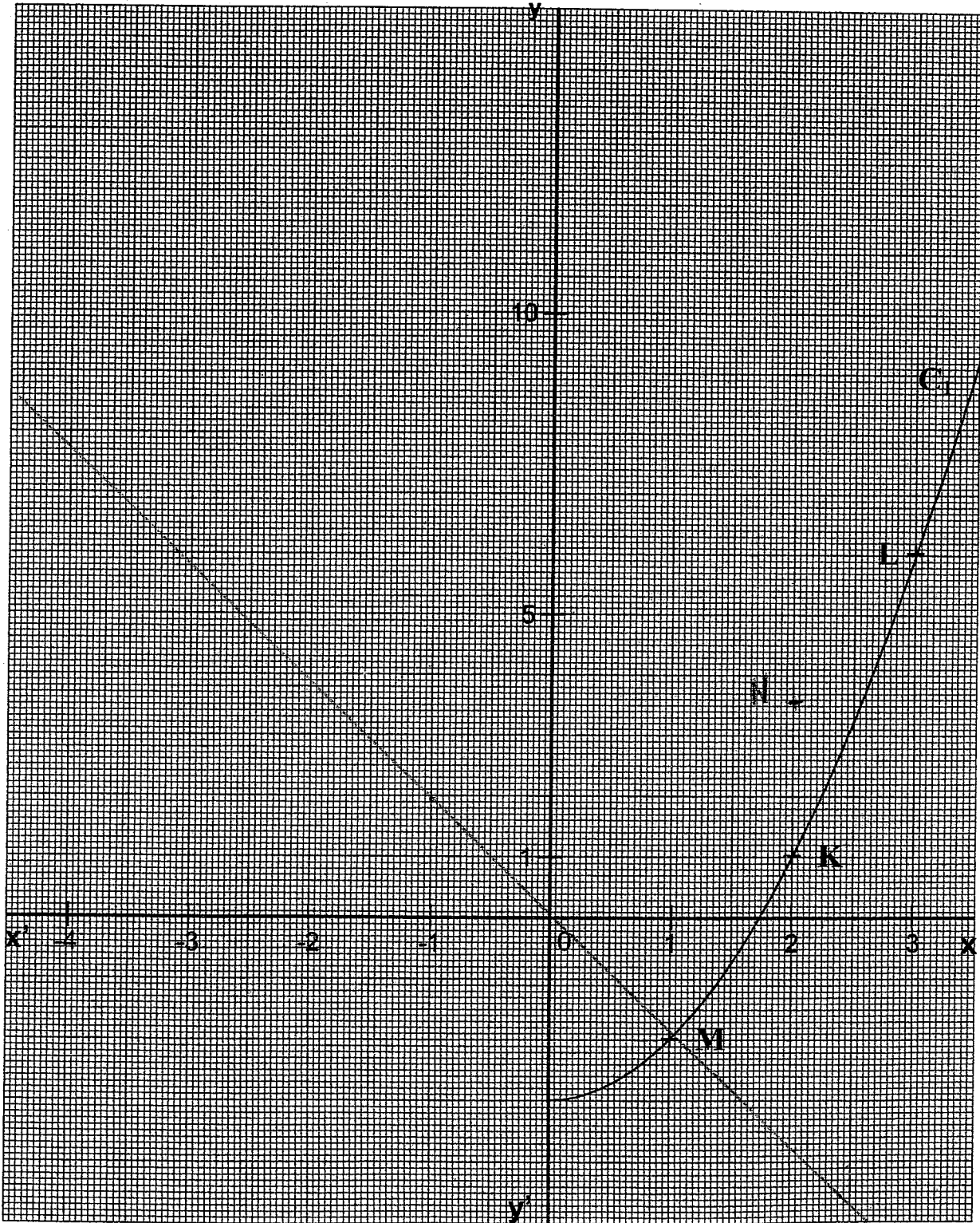
ÉPREUVE : MATHÉMATIQUES
MATHÉMATIQUES-SCIENCES

Durée : 1 heure
Durée : 2 heures

Corrigé

Page : 2/11

NE RIEN ECRIRE DANS CE CADRE



CAP SECTEUR 2

ÉPREUVE : MATHÉMATIQUES
MATHÉMATIQUES-SCIENCES

Durée : 1 heure
Durée : 2 heures

Corrigé

Session 2002

Page : 3/11

NE RIEN ECRIRE DANS CE CADRE

2) Soit la fonction g de la variable réelle x définie par $g(x) = -2x$.

a) Cette fonction est-elle ?

Une fonction affine

Une fonction linéaire

1 point

Cocher la case correspondant à la réponse exacte et justifier le choix fait.

La fonction g est de la forme $g(x) = ax$

1 point

b) La représentation graphique de la fonction g est une droite (D).
La droite passe-t-elle par l'origine du repère ?

1 point

OUI

NON

Cocher la case correspondant à la réponse exacte.

c) Compléter le tableau de valeurs suivant :

x	-3,5	-1	2
g(x)	7	2	-4

1,5 point

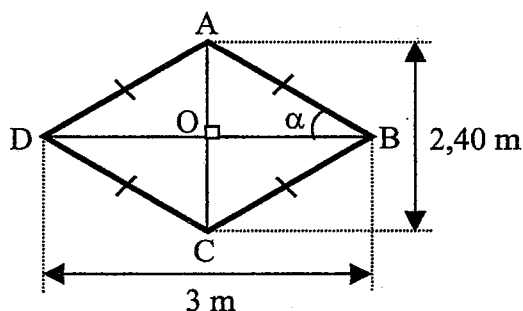
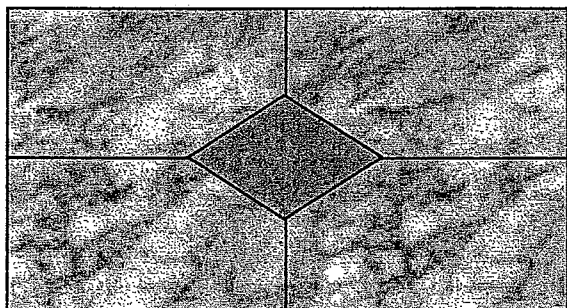
d) Représenter graphiquement la fonction g dans le plan rapporté au repère orthogonal $(x'Ox ; y'Oy)$.

2,5 points

NE RIEN ECRIRE DANS CE CADRE

EXERCICE 2 : 8 points

Un carreleur réalise la décoration du sol du hall d'une mairie comme le montre le schéma ci-dessous. La figure grisée est représentée par le quadrilatère ABCD.



Les proportions ne sont pas respectées

- 1) On affirme que " le quadrilatère ABCD est un losange ".

Justifier cette affirmation.

*parallélogramme qui a les côtés égaux
ou
les diagonales sont perpendiculaires*

2 points

- 2) a) A l'aide du formulaire, calculer l'aire de la surface du triangle AOB.

*OA = 1,2
OB = 1,5*

*$A_{AOB} = \frac{1}{2} \times 1,2 \times 1,5$ soit $A_{AOB} = \frac{1,2 \times 1,5}{2}$
 $A_{AOB} = 0,9 \text{ m}^2$*

3 points

- b) Calculer l'aire de la surface du quadrilatère ABCD.

*$A_{ABCD} = 4 \times A_{AOB}$
 $A_{ABCD} = 4 \times 0,9$ $A_{ABCD} = 3,6 \text{ m}^2$*

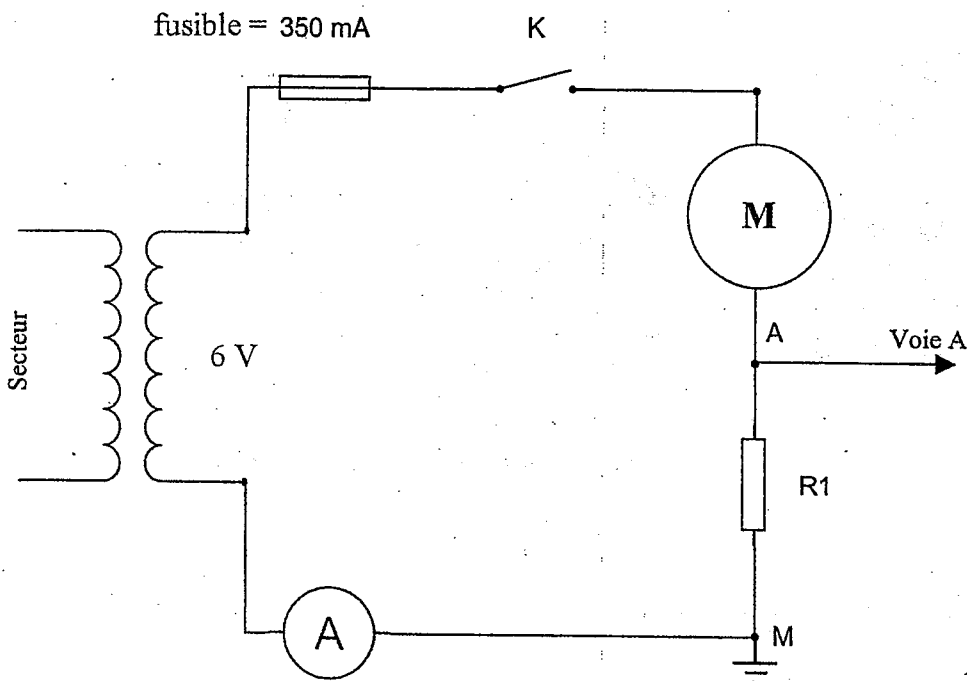
3 points

NE RIEN ECRIRE DANS CE CADRE

ÉLECTRICITÉ : 7 points

Dans une installation contenant un moteur, on utilise un transformateur supposé parfait pour abaisser la tension du réseau à 6V.

On branche un oscilloscope pour visualiser la tension électrique entre les points A et M (voie A).



1) La figure 1 page suivante représente les signaux sur l'écran de l'oscilloscope si on branchait ce circuit.

a) Justifier que la période du signal est de 20 millisecondes ;. exprimer le résultat en seconde.

Période : 4 divisions

$T = 4 \times 5 \text{ ms}$ car $T = 0,02 \text{ s}$

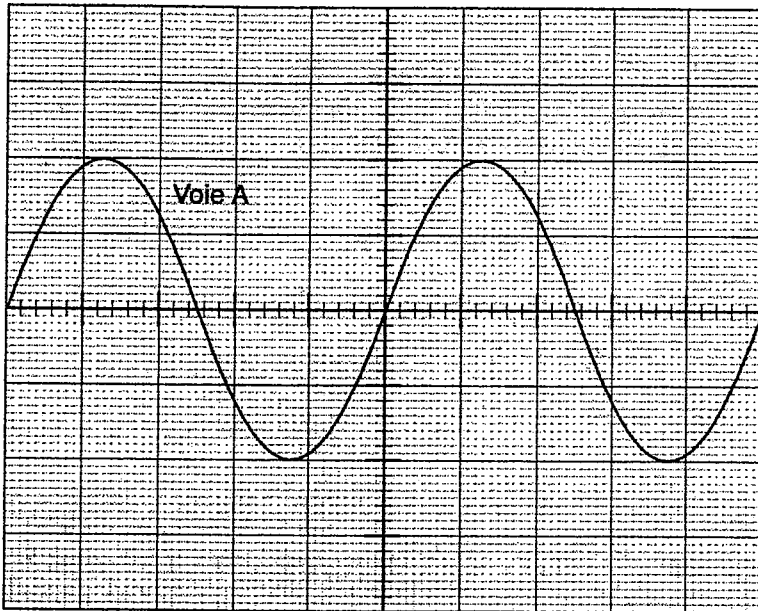
2 points

b) Calculer la fréquence de ce signal électrique. ($f = \frac{1}{T}$; f en hertz ; T en seconde)

$f = \frac{1}{0,02}$ car $f = 50 \text{ Hz}$

1 point

NE RIEN ECRIRE DANS CE CADRE



Calibres utilisés sur l'oscilloscope

- Temps :
4 ms / div
- Tension :
Voie A : 4 V / div

2) Déterminer la valeur de la tension maximale de la tension électrique aux bornes du résistor, visualisée sur la voie A, et en déduire la tension efficace associée, arrondie au dixième.

Tension maximale $\hat{U} = 2 \times 4 = 8 \text{ V}$
 Tension efficace $U = \frac{\hat{U}}{\sqrt{2}} = 5,7 \text{ V}$

2 points

3) Quel appareil permet de mesurer la tension électrique efficace ? Donner son nom, dessiner son symbole dans le tableau ci-après.

Appareil de mesure de la tension électrique efficace	Nom de l'appareil	Symbole dans un schéma d'électricité
	voltmètre	

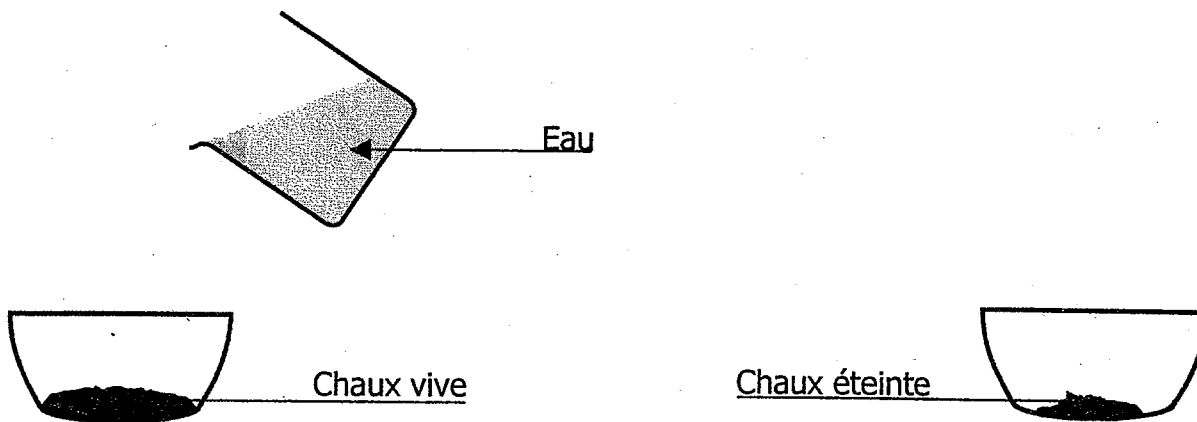
2 points

NE RIEN ECRIRE DANS CE CADRE

SCIENCES-PHYSIQUES

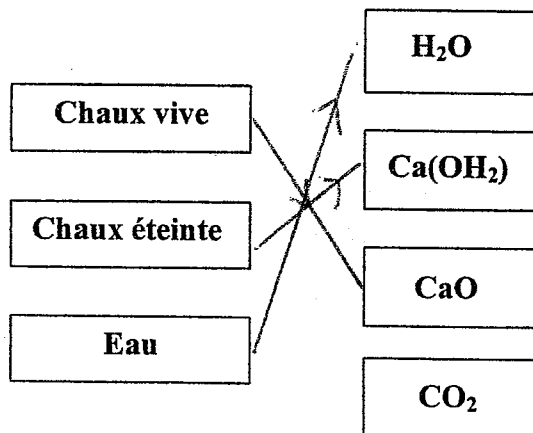
CHIMIE : 6 points

Pour construire une route sur un sol humide, on y répand de la chaux vive, qu'on appelle aussi monoxyde de calcium, de formule CaO . C'est une application de la réaction étudiée ci-dessous :



Observation : *l'eau sur la chaux vive provoque une réaction qui produit de la chaux éteinte de formule Ca(OH)_2 . On négligera le changement d'état de l'eau.*

1) Faire correspondre par des flèches les noms des trois corps à leur formule :



3 points

NE RIEN ECRIRE DANS CE CADRE

2) Dans le tableau ci-dessous, entourer les éléments chimiques composant la molécule Ca(OH)_2 .

H Hydrogène	He Hélium	C Carbone	O Oxygène	F Fluor
Na Sodium	Al Aluminium	Cu Cuivre	Ca Calcium	Co Cobalt

3 points

MÉCANIQUE : 7 points

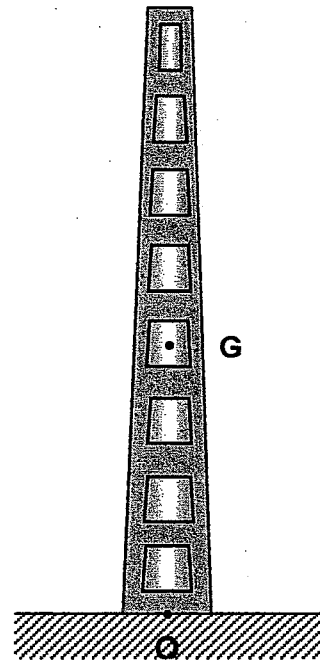
On souhaite alimenter un village en électricité ; on veut vérifier si le terrain est suffisamment stable pour que l'on puisse y implanter de nouveaux poteaux électriques.

1) Le poteau a une masse m de 1 200 kg.

Calculer la valeur de son poids. On donne $g = 10 \text{ N/kg}$

$$P = mg$$

$$P = 1\,200 \times 10 = 12\,000 \text{ N}$$



2 points

On étudie les forces qui s'exercent sur ce poteau.

Il est soumis à son poids \vec{P} , et à la réaction \vec{R} du sol. La valeur de R est 10 500 N.

2) Sur la figure 1 page suivante, on a schématisé le poteau considéré.

a) Représenter les vecteurs associés aux forces sur la figure 2 page suivante.

3 points

Unité graphique : 1 cm correspond à 1 500 N.

NE RIEN ECRIRE DANS CE CADRE

b) Le poteau est-il en équilibre ? Justifier votre réponse.

$\vec{P} + \vec{R} \neq \vec{0}$ le dynamique est ouvert

2 points

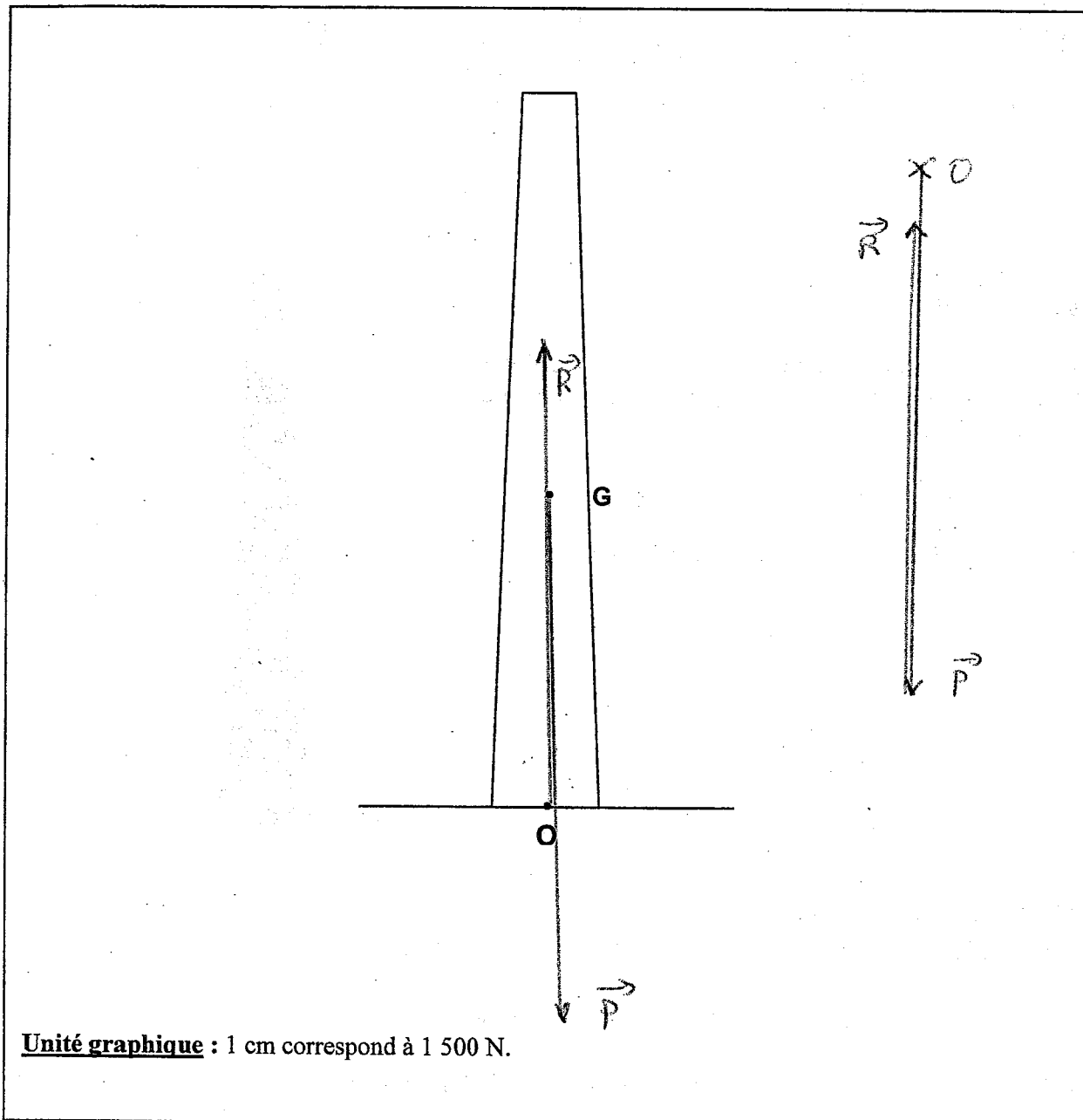


Figure 2 : schéma du poteau

CAP SECTEUR 2		CORRIGÉ	Session 2002
ÉPREUVE : MATHÉMATIQUES	Durée : 1 heure		Page : 10/11
MATHÉMATIQUES-SCIENCES	Durée : 2 heures		

NE RIEN ECRIRE DANS CE CADRE

CAP autonomes du secteur industriel
Formulaire de Mathématiques

Identités remarquables

$$(a+b)^2 = a^2 + 2ab + b^2;$$

$$(a-b)^2 = a^2 - 2ab + b^2;$$

$$(a+b)(a-b) = a^2 - b^2.$$

Puissances d'un nombre

$$10^0 = 1 ; 10^1 = 10 ; 10^2 = 100 ; 10^3 = 1000.$$

$$a^2 = a \times a ; a^3 = a \times a \times a.$$

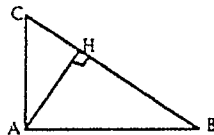
Proportionnalité

a et b sont proportionnels à c et d si $\frac{a}{c} = \frac{b}{d}$.

Relations métriques dans le triangle rectangle

$$AB^2 + AC^2 = BC^2$$

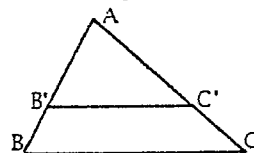
$$AH \cdot BC = AB \cdot AC$$



$$\sin \hat{B} = \frac{AC}{BC} ; \cos \hat{B} = \frac{AB}{BC} ; \tan \hat{B} = \frac{AC}{AB}.$$

Énoncé de Thalès (relatif au triangle)

Si $(BC) \parallel (B'C')$,
alors $\frac{AB}{AB'} = \frac{AC}{AC'}$.



Aires dans le plan

Triangle : $\frac{1}{2}Bh$.

Parallélogramme : Bh .

Trapeze : $\frac{1}{2}(B+b)h$.

Disque : πR^2 .

Secteur circulaire angle α en degré :

$$\frac{\alpha}{360} \pi R^2.$$

Aires et volumes dans l'espace

Cylindre de révolution ou Prisme droit
d'aire de base B et de hauteur h :

Volume : Bh .

Sphère de rayon R :

Aire : $4\pi R^2$. Volume : $\frac{4}{3}\pi R^3$.

Cône de révolution ou Pyramide
d'aire de base B et de hauteur h :

Volume : $\frac{1}{3}Bh$.