

SESSION 2002

B.E.P – E.T.E / C.A.P – I.T

DOMINANTE INSTALLATIONS THERMIQUES

Epreuve Pratique E.P.1 – B

Durée: 16 heures

Coefficient: 5

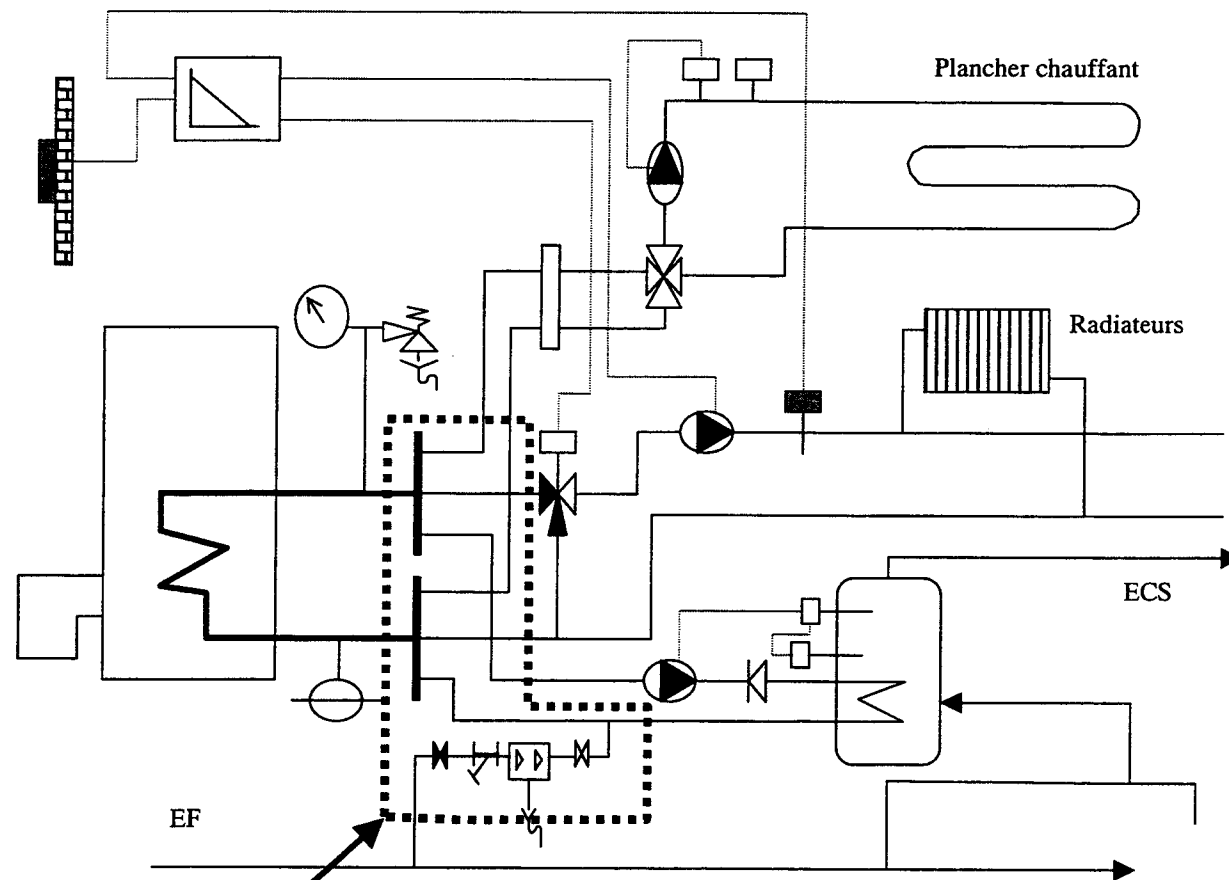
REPORT DES NOTES : / 200
/ 20

GROUPEMENT INTER ACADEMIQUE II	Session 2002	Facultatif : code		
Examen et spécialité : B.E.P – E.T.E / C.A.P – I.T / DOMINANTE INSTALLATIONS THERMIQUES				
Intitulé de l'épreuve : Epreuve Pratique E.P.1 – B				
Type DOSSIER SUJET		Durée : 16 h	Coefficient 5	N° page / total 1 / 5

CONTEXTE

Cette partie d'installation comprend deux collecteurs en tube acier noir (diamètre 60,3 x 3,2) d'où partent trois circuits :

- Le circuit plancher chauffant en tube acier noir 33,7 x 2,9, une vanne trois voies matérialisée par un té de diamètre $\frac{3}{4}$ ".
- Le circuit radiateur en tube acier noir 33,7 x 2,9.
- Le circuit ECS est en tube acier noir de diamètre 33,7 x 2,9.
- **Sur le collecteur ALLER les piquages sont à bords francs**
- **Les piquages du collecteur RETOUR doivent être réalisés en gueule de loup et ils seront notés à la préparation.**



Partie de l'installation à réaliser

Compétences Visées

- C3-02 : Installer un matériel
- C3-04 : Réaliser - Assurer un service

Vous disposez de:

- Un cadre réservé dans une cabine
- Un établi (étau à mors parallèle, presse à tube)
- Un chalumeau oxy-acétylénique
- Une cintreuse acier
- Une filière
- Une perceuse
- Un alésoir
- Une clé à griffe
- Un fixe tube
- Un coupe tube acier
- Un descriptif d'installation
- Un plan d'exécution coté en mm
- Les matériaux nécessaires à la réalisation de la pièce (liste page 4/5)
- Un temps d'exécution de 16h

Vous devez :

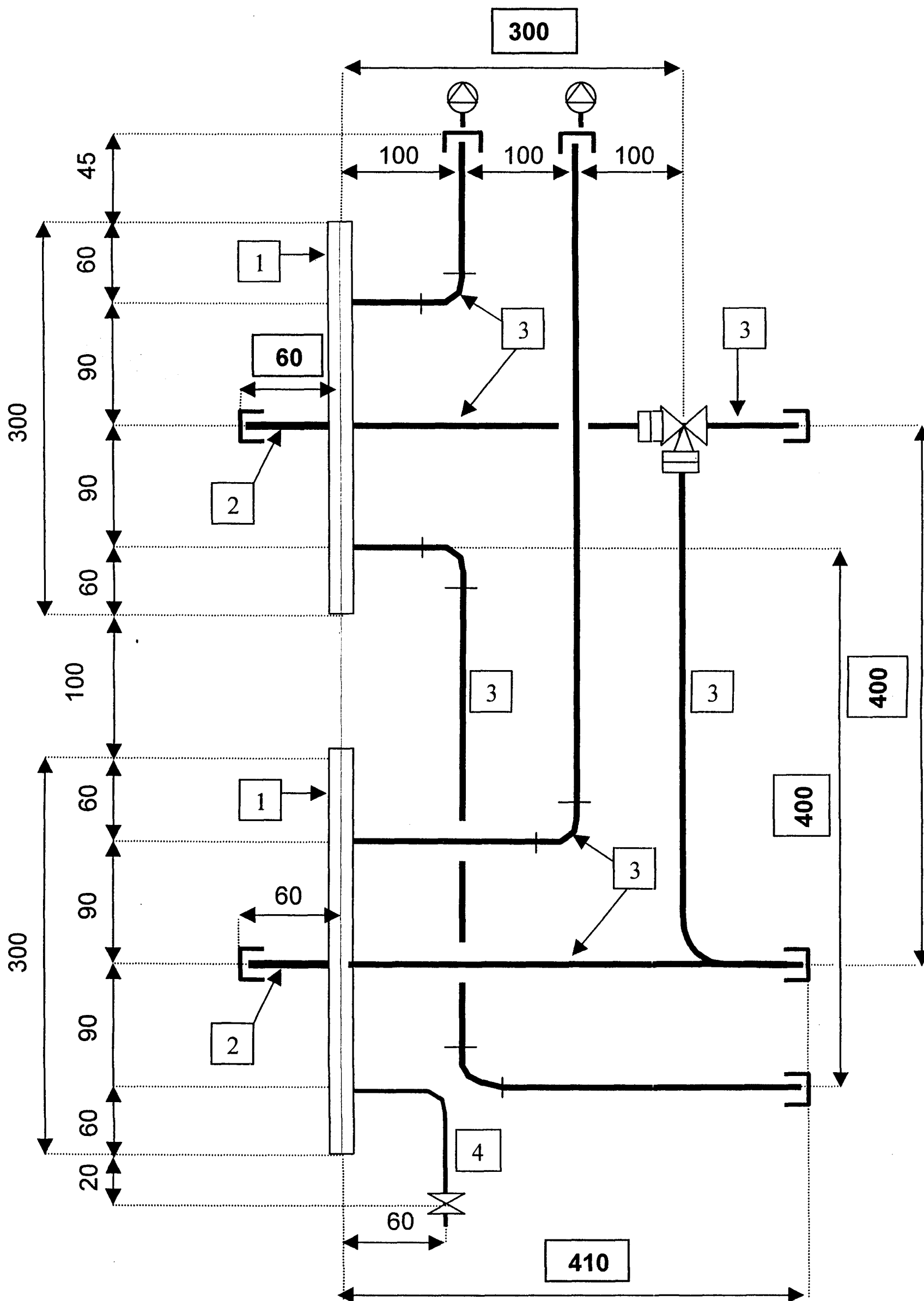
- Réaliser conformément au plan d'exécution le raccordement des collecteurs, départs et retour de circuits.
- Façonner les piquages du collecteurs aller à bords francs
- Façonner les piquages du collecteurs retour en gueule de loup en vue d'une notation de la préparation
- Exécuter le piquage en pied de biche bord franc
- Utiliser tous les accessoires et raccords de façon judicieuse
- Contrôler l'étanchéité dans le temps imparti
- Réaliser l'ouvrage dans le temps alloué

Critères d'Evaluation

- Une qualité d'exécution conforme aux règles de l'art
- Le respect des cotes
- Le respect des consignes d'hygiène et de sécurité
- Un poste de travail propre

Examen et spécialité : B.E.P – E.T.E / C.A.P – I.T / DOMINANTE INSTALLATIONS THERMIQUES		SESSION : 2002
Intitulé de l'épreuve : EPREUVE PRATIQUE E.P.1 – B	DUREE : 16 heures	Page : 2 / 5

SCHEMA DE RACCORDEMENT



Examen et spécialité : B.E.P – E.T.E / C.A.P – I.T / DOMINANTE INSTALLATIONS THERMIQUES		SESSION : 2002
Intitulé de l'épreuve : EPREUVE PRATIQUE E.P.1 – B	Durée : 16 h	Page : 3 / 5

Nomenclature

Tube TAN	Diamètre	Longueur (mm)
1	Ø 60,3x 3.2	600
2	Ø 42.4 x 2.2	150
3	Ø 33.7 x 2.9	2130
4	Ø 21.3 x 2.3	150

Matière d'œuvre

Désignation	Diamètre	Nombre
Tampon	60.3	4
Té égal	33.7	1
Union MF	33.7	2
Bouchon F	33.7	3
Bouchon F	42.4	2
Manchon Réduit F	33.7 x 13.5	2
Purgeur manuel	13.5	2
Vanne $\frac{1}{4}$ MF	21.3	1
Courbe à souder 3D	33.7x2.9	4
Colliers atlas	60	4
Colliers atlas	34	5
Pattes à vis	7 x 40	9
Rosace	14 mm	5
Rosace plate		4
Chevilles	8	9
Joints	15 x 21	1
Chanvre		1 poupée pour 5 candidats
Métal d'apport	2 mm	6 baguettes / candidat
Pâte kolmat		1 pour 10

Outillage à fournir par le candidat

- | | | |
|-----------------|-----------------------|-----------|
| - Niveau | - Buses OA | Tournevis |
| - Scie à métaux | - Lunettes de soudure | Broches |
| - Mètre | - Marteaux | Equerre |
| - Crayon à bois | Pinces | Limes |
| - craie à feu | Clé à molette | |

Examen et spécialité : B.E.P – E.T.E / C.A.P – I.T / DOMINANTE INSTALLATIONS THERMIQUES		SESSION : 2002
Intitulé de l'épreuve : EPREUVE PRATIQUE E.P.1 – B	Durée : 16 h	Page : 4 / 5

CRITERES D'EVALUATION

COTES

Tolérance + ou - 2 mm

Les cotes notées sont repérées en gras et soulignées sur le schéma (page 3/5)

- 60	/ 5 pts
- 400	/ 5 pts
- 300	/ 5 pts
- 410	/ 5 pts
- 400	/ 5 pts

PIQUAGES

- Piquages sur collecteur ALLER à bords francs	/ 30 pts
- Piquages sur collecteur RETOUR en gueule de loup (notés à la préparation)	/ 30 pts
- Piquage du pied de biche (notation en cours de préparation)	/ 30 pts

ALIGNEMENT

- Propreté de l'ouvrage, propreté du poste de travail	/ 30 pts
---	----------

ASPECT

- Qualité des soudures OA	/ 20 pts
- Propreté joint de filasse + filetage	/ 15 pts

ETANCHEITE (-5 points par fuite, 3 fuites maxi)

/ 20 pts

Total : /200 pts

Total : /20 pts

Examen et spécialité : B.E.P – E.T.E / C.A.P – I.T / DOMINANTE INSTALLATIONS THERMIQUES		SESSION : 2002
Intitulé de l'épreuve : EPREUVE PRATIQUE E.P.1 – B	Durée : 16 h	Page : 5 / 5