

B.E.P
CONSTRUCTION TOPOGRAPHIE

Dominante Construction

EP1

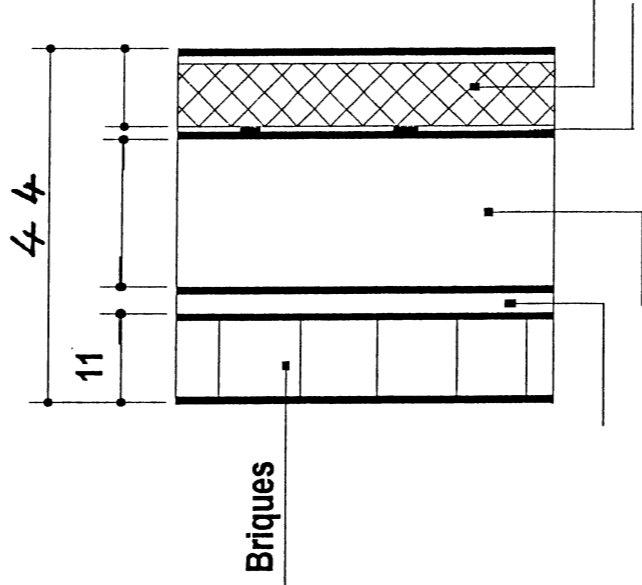
Analyse du dossier.
Technologie.

Les candidats ont droit à la documentation personnelle

La totalité des documents est à rendre dans l'ordre folioté ci-dessous

Pièces contenues dans ce dossier	Folio
Page de garde	1 / 8
Analyse du dossier	DR1 2 / 8
Technologie	DR2 3 / 8
Technologie	DR3 4 / 8
Technologie	DR4 5 / 8
Technologie	DR5 6 / 8
Technologie	DR6 7 / 8
Fiche technique	FT1 8 / 8

B.E.P	Spécialité : B.E.P CONSTRUCTION TOPOGRAHIQUE	Durée :	Session :
	Dominante construction	4 h00	2002
Epreuve :	EP1 : Activités professionnelles Analyse du dossier - technologie	Coefficient :	Folio
	N° Sujet : 02 - 2097	3	1/8

Compétences	On vous donne	On vous demande	On exige	Réponses	Note
C 11 Collecter des données	Dossier de plans	Donner l'orientation géographique des baies de la grande salle (cotées 2,58)	Une réponse précise	Orientation:	/0.5pt
C 12 Lire et interpréter des documents	C.C.T.P. DR1	Donner les cotes de niveaux: -Du rez de chaussée -De l'étage	Des réponses précises et normalisées	-R.de CH. -Etage	/0.5pt /0.5pt
C 13 Gérer des informations		Donner l'épaisseur du plancher haut du rez de chaussée	Une réponse précise	e=	/0.5pt
C 22 Organiser son travail		Donner la correspondance des éléments repérés, A, B, C, D, E Ex: A=3	Un chiffre correspondant à une lettre	B = D = C = E =	/2pt
		Donner pour la baie fenêtre de la salle polyvalente N°3 Le type d'ouvrant La hauteur d'allège La H.N.B.	Des réponses précises	Type d'ouvrant: H.d'allège= H.N.B.=	/0.5pt /0.5pt /0.5pt
		Compléter sur le croquis ci-contre la nature et les épaisseur des éléments utilisés pour une partie des maçonneries en élévation	Des réponses précises et les bonnes dimensions		
					/4pt
		Donner le type et la nature des cloisons cotées 0,12 et 0,07 au R.de Ch.	Des réponses précises	Cloisons 0,12= Cloisons 0,07=	/1pt /1pt
		Que signifient: VH, VB, EU, EV	Des réponses exactes	VH= VB= EU= EV=	/0.5pt /0.5pt /0.5pt /0.5pt
		Des blocs portes sont repérés C.F.1H. dans quels locaux donnent-ils accès -Au R.de CH. -A l'étage	Des réponses exactes	R. de CH.: Etage: Réponse	/0.5pt /0.5pt /0.5pt
		Donner le type des fermes constituant les éléments principaux de la charpente support de la couverture tuile	Réponse exacte		/1pt

Compétences	On vous donne	On vous demande	On exige	Réponses	Note
C11 Collecter des informations	Dossier de base dont C.C.T.P. "lot G.O" et lot plâtrerie isolation"	Sur le prédessiné D.R.3, de compléter à main levée: Le pied de mur extérieur et une partie de la dalle B.A. sur T.P., en indiquant la terminologie des différents éléments et la cotation utile à la mise en oeuvre.	Bonne position des différents éléments. Terminologie et cotation exactes. Respect des proportions		/4pt
C21 Analyser un système, une solution technique	Documents réponses D.R.2 D.R.3 D.R.4 La fiche technique F.T.1	A l'aide de la fiche technique F.T.1 Compléter, sur le document D.R.4, les cotes minimales à respecter pour les sanitaires situés au R. de Ch; et devant recevoir des Handicapés Physiques	Lecture de la fiche exacte. Bonnes dimensions		/6pt
		Donner la terminologie des éléments repérés: U, V, X, Y, Z	Réponses exactes	U= V= X= Y= Z=	/2,5pt
	Document réponse D.R.5	POTEAU P1 -Placer les armatures dans la section a.a. avec cotation des enrobages	Bonne disposition, cotation juste		/1pt /1pt
		- Sur la vue en élévation: coter la répartition des cadres	Répartition exacte		/1pt
	Document réponse D.R.6	POUTRE 2 Compléter et faire correspondre Les désignations des armatures: -sur la vue en élévation -sur la nomenclature Sur la section b.b -Placer les repères des armatures	Désignation et repérage exacts Des bonnes dimensions		/8,5pt
TOTAL EPREUVE					/ 40 pt

DR 2

N° de sujet: 02-2097

BEP

Construction
Topographie

E.P.1

4H

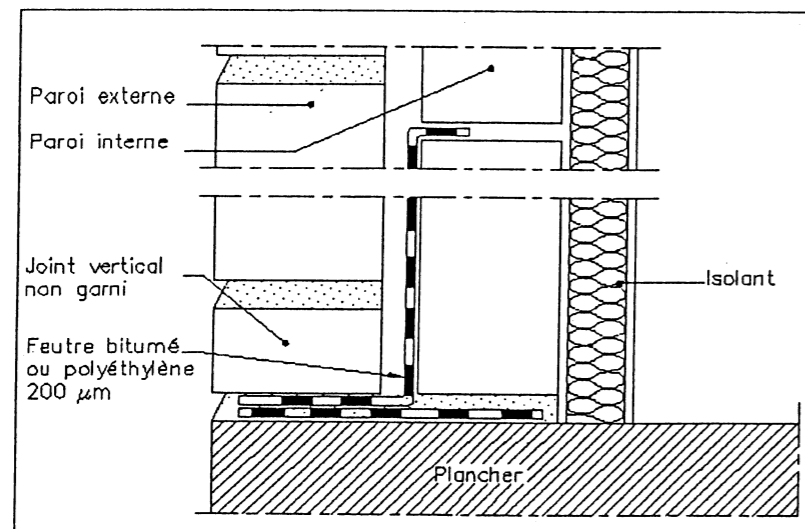
Folio

3 / 8

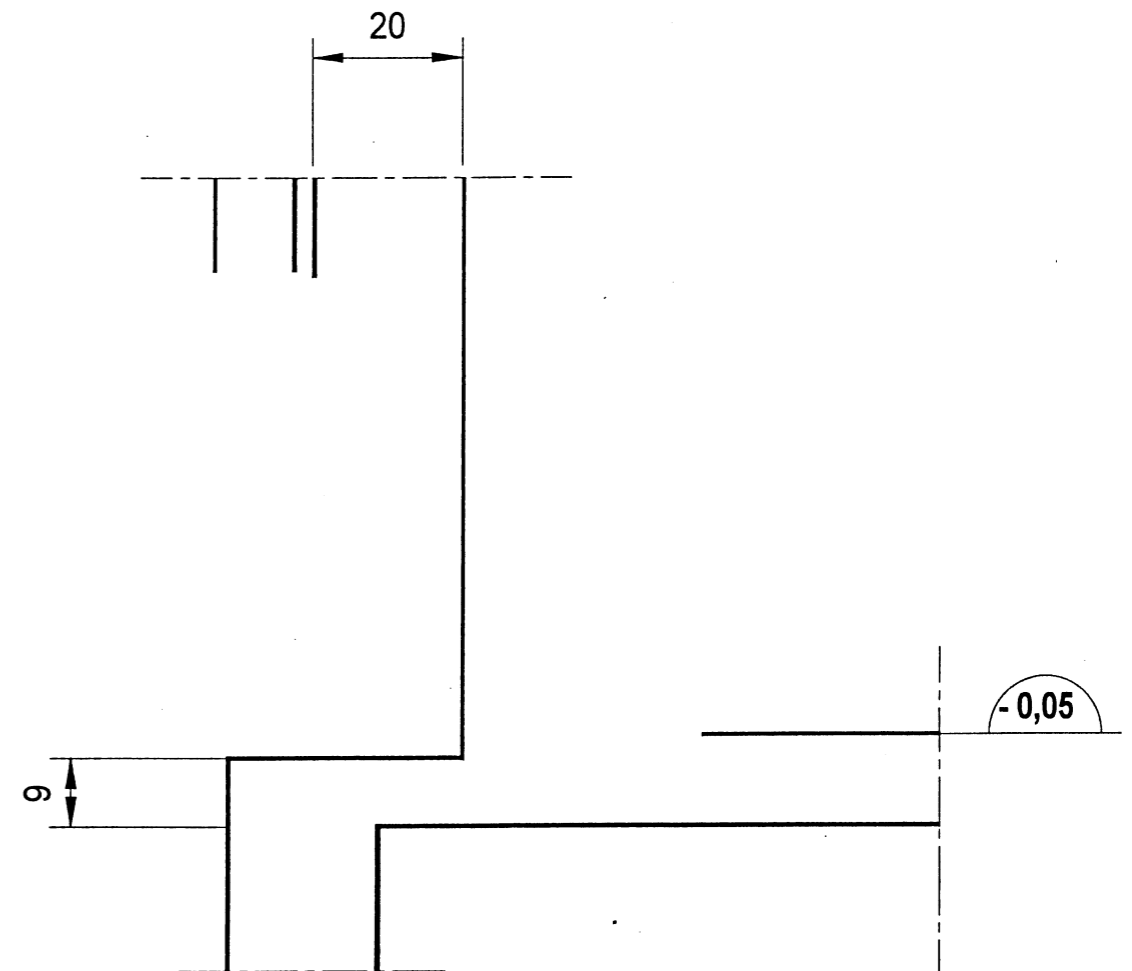
EXEMPLE DE MUR DOUBLE

Ouvrages en
maçonnerie de petits éléments - Parois et murs - Partie 3 : Guide pour le choix des types de murs de façades
en fonction du site (09/2001)

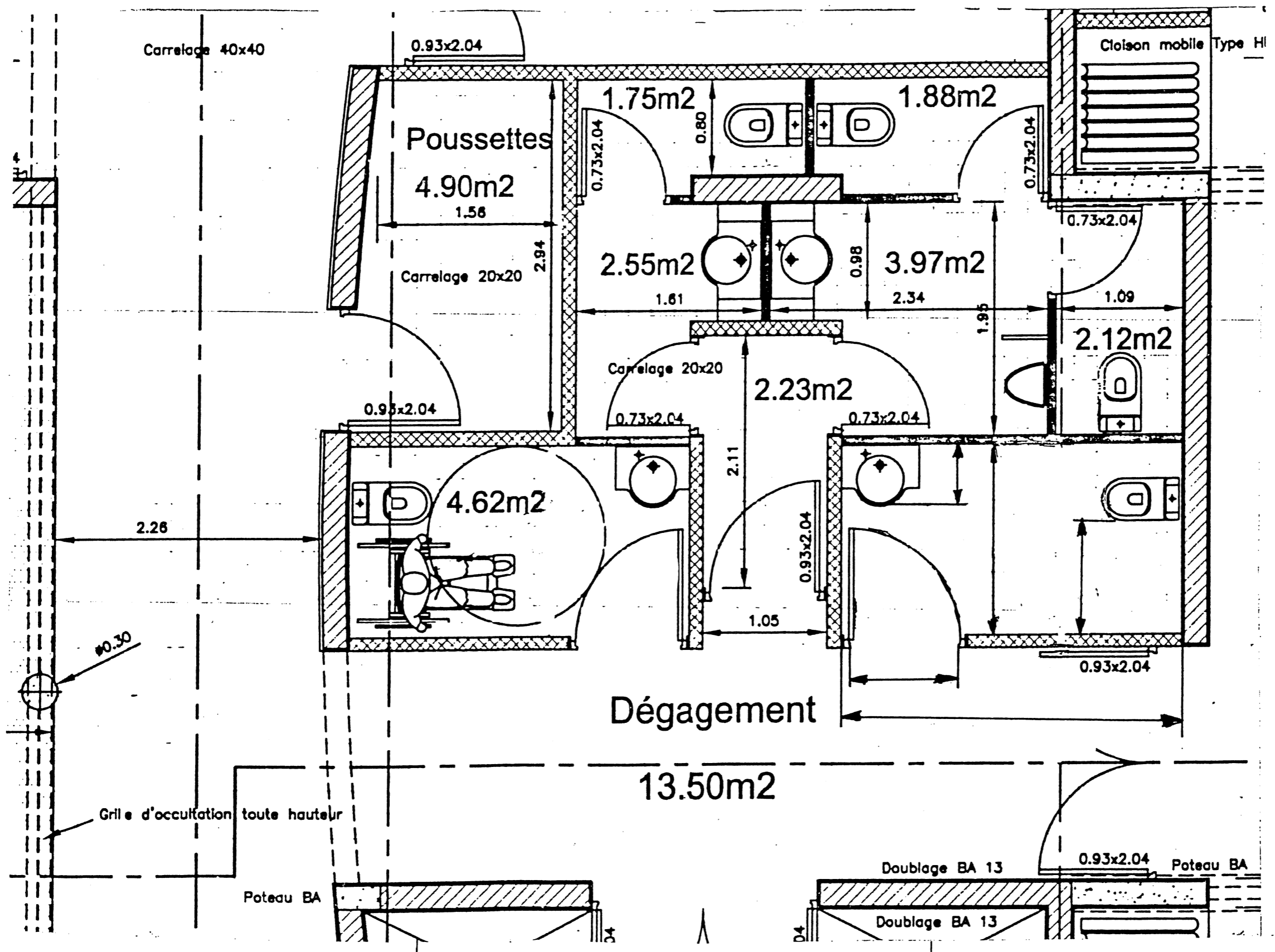
dispositif de collecte et d'évacuation des eaux/assimilé à un mur de type IIb



Pied de mur



DR3	N° de sujet: 02-2097	
	BEP	Construction Topographie
	E.P.1 4H	Folio 4 / 8

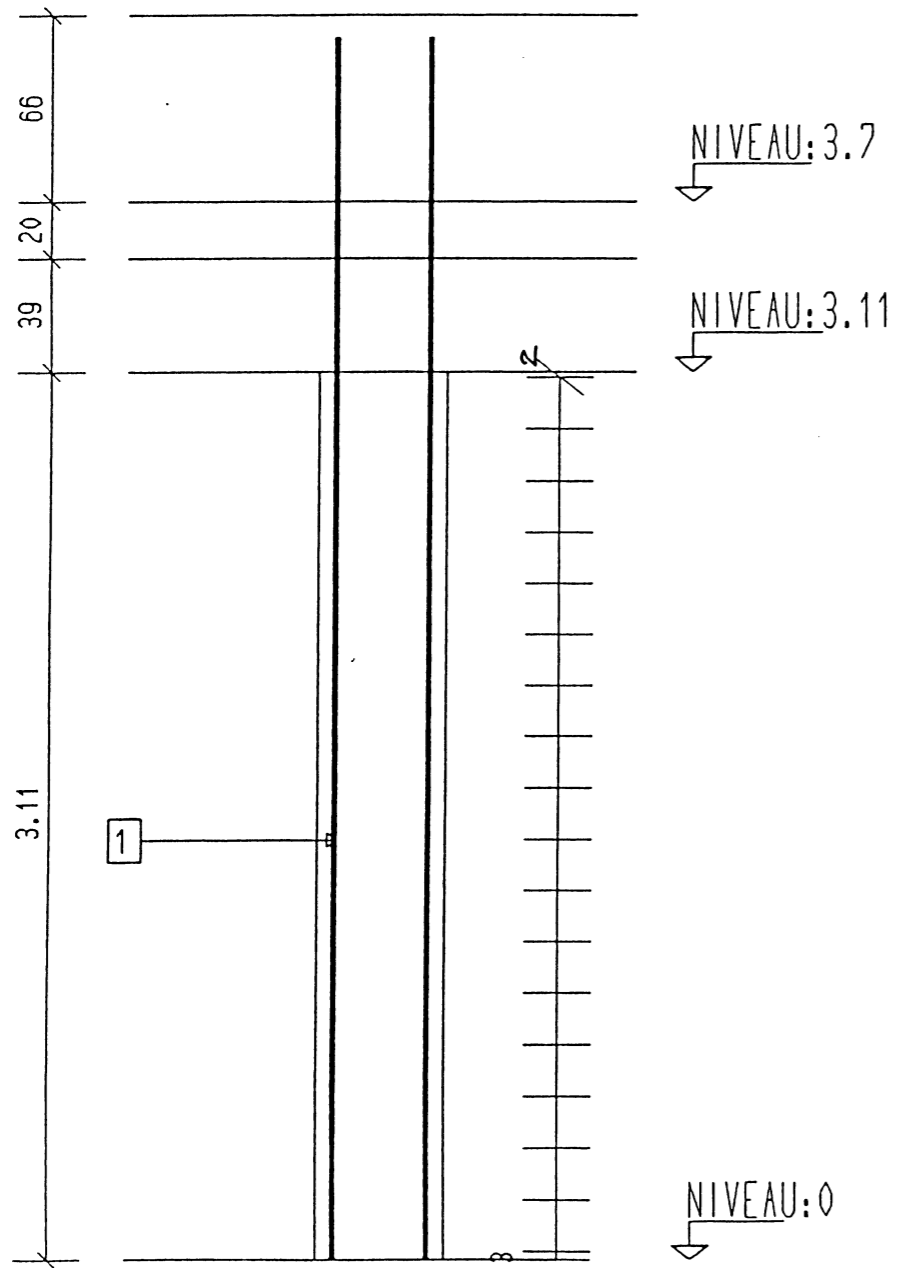


Donner la hauteur de pose du lavabo
h =

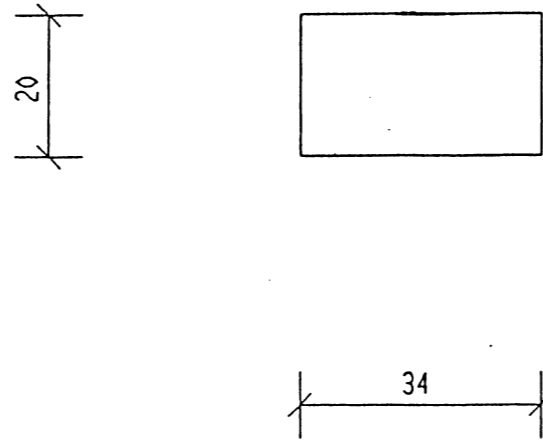
DR4	N° de sujet: 02-2097	
	BEP	Construction Topographie
	E.P.1 4H	Folio 5 / 8

MAISON QUARTIER	P1	ENROBAGE .3 cm	FC28 . 25 Mpa	TE.FEU .1/2 h
Ht RCH	34 X 20 1 PIECE(S)		FEL . 500 Mpa	SISMIQUE : NON
PLAN:				

No	DESIGNATION	SCHEMA
1	4 HA12 X 4.28 Angles	4.28
2	18 CAD HA6 X .96	28 14
POIDS HA		
18.9 Kg		

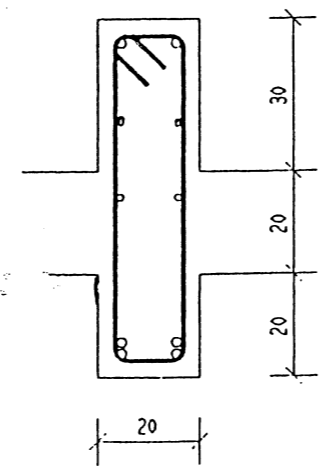
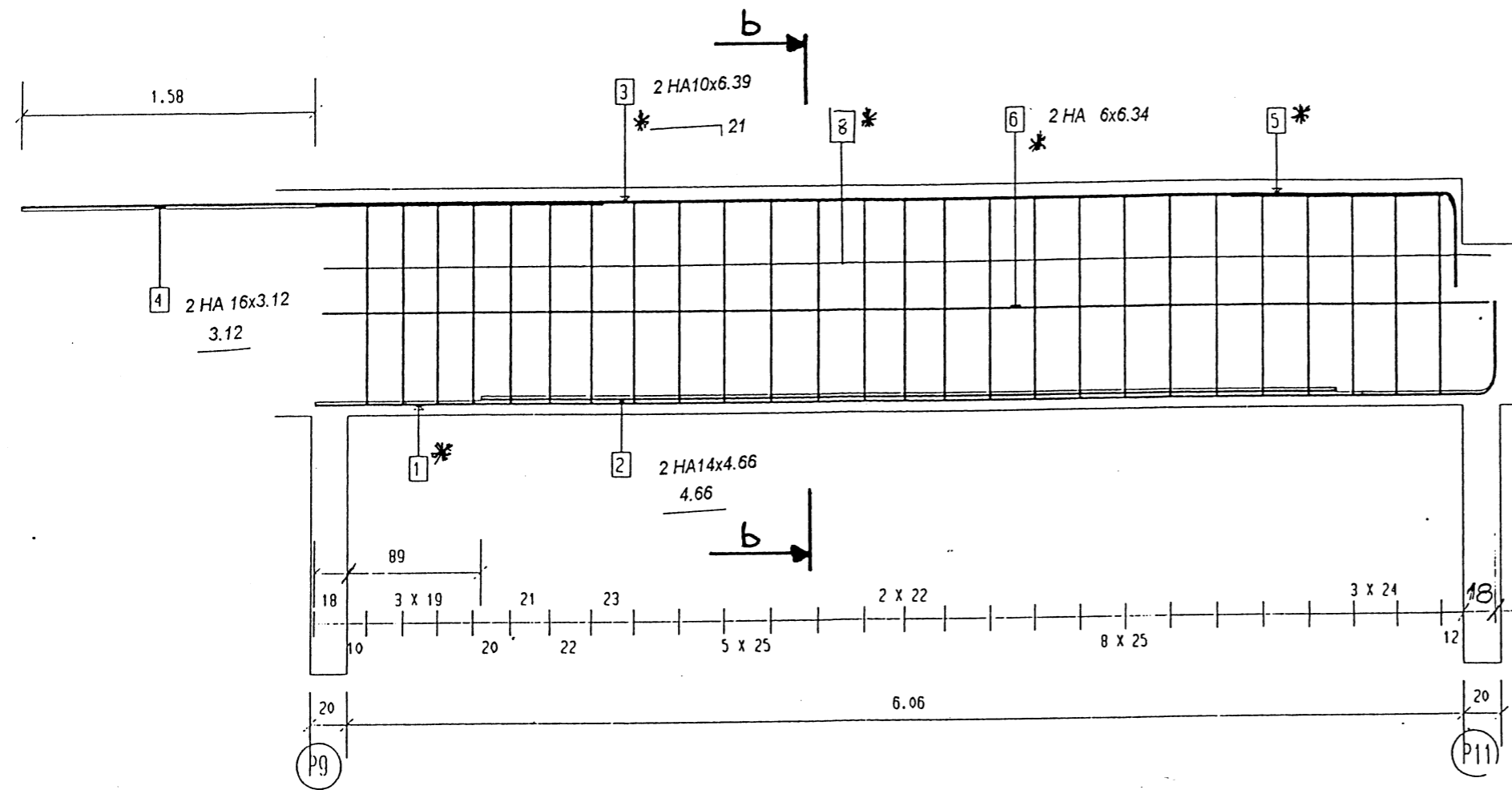


Section a-a



DR5	N° de sujet: 02-2097	
	BEP	Construction Topographie
	E.P.1 4H	Folio 6 / 8

MAISON QUARTIER	2	ENROB. BAS .3 cm	FC20 . 25 Mpa	TE. FEU .1/2 h
Ht RCH	20X70 1 PIECE(S)	ENROB. HAUT .3 cm	FEL . 500 Mpa	
PLAN:		ENROB. LAT. .3 cm	FET . 500 Mpa	SISMIQUE : NON



Section b.b

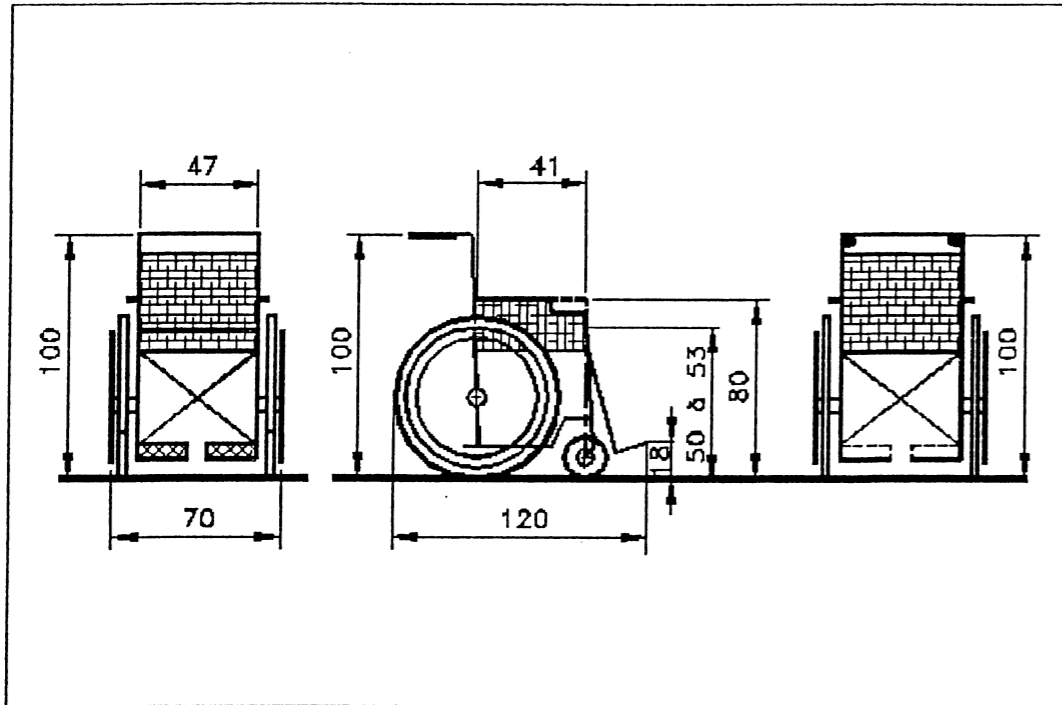
No	DÉSIGNATION	SCHEMA
1	2 HA14 X 6.67	
2	2 HA14 X 4.66	
3	2 HA10 X 6.39	
4	2 HA16 X 3.12	
5	2 HA14 X 1.48	
6	*	*
7	26 CAD HA 8 X 1.73	
POIDS HA		
68.9 Kg		
8	2 HA 8x6.34	

REPERES 1 et 3: cotes à rechercher sur la vue en élévation

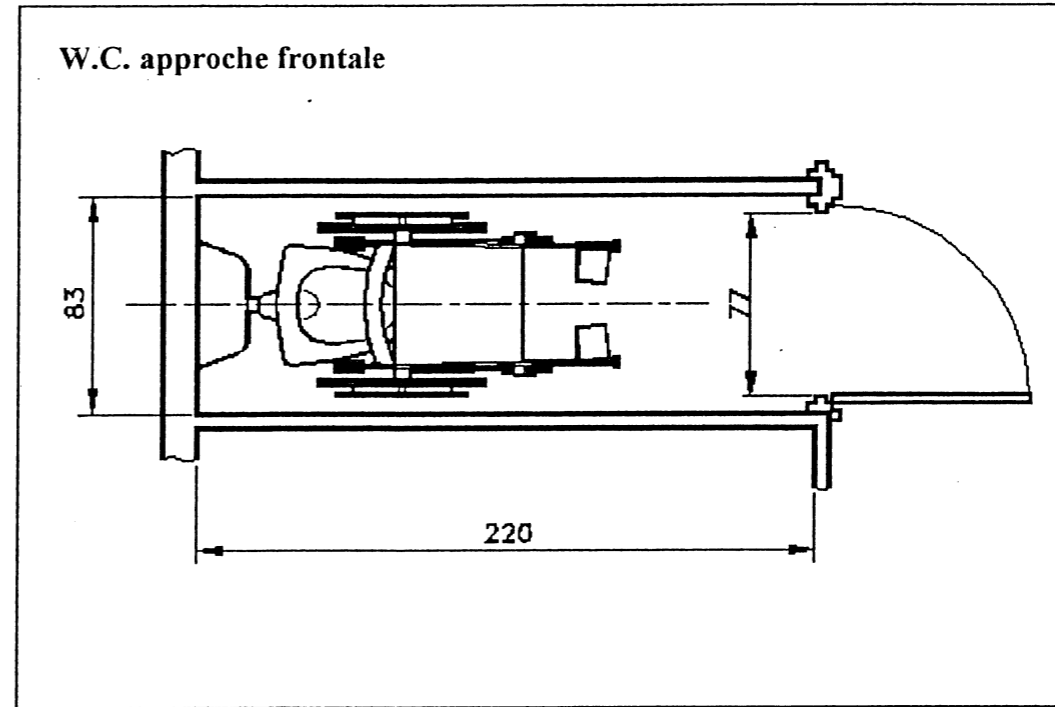
Les désignations manquantes ou incomplètes, sont repérées par * sur la vue en élévation et la nomenclature

N° de sujet: 02-2097	Construction Topographie		Folio 7 / 8
	BEP	E.P.1	4H
DR6			

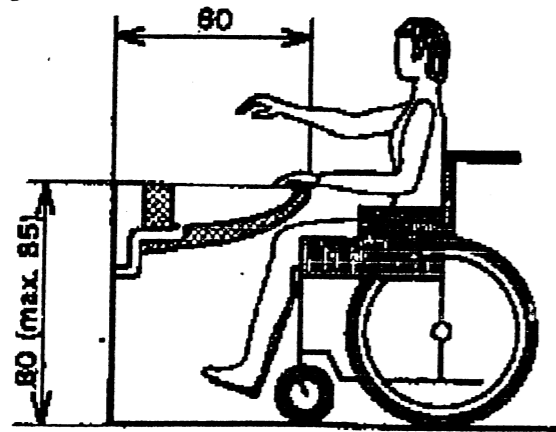
caractéristiques dimensionnelles du fauteuil roulant (non occupé)



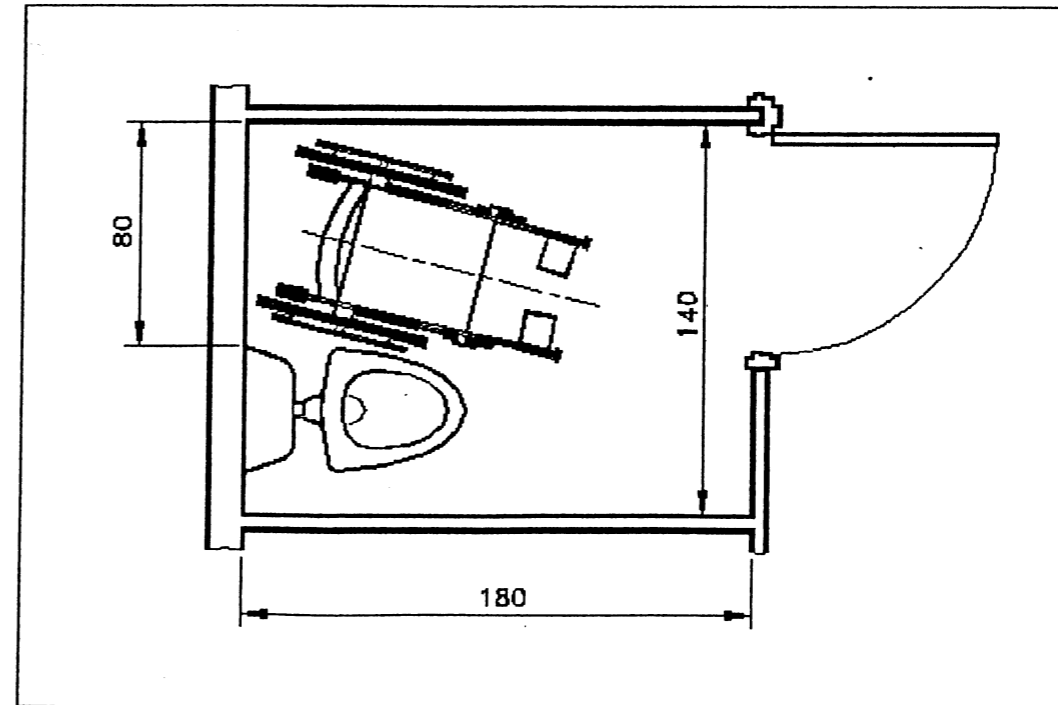
W.C. approche frontale



LAVABO



W.C. approche latérale



N° de sujet: 02-2097	
BEP	Construction Topographie
E.P.1 4H	Folio 8 / 8
FT1	