

**B.E.P**  
**CONSTRUCTION TOPOGRAPHIE**

Dominante Construction

**EP2**

BAREME :

Dessin escalier		Sur 30 pt
Elément pré fa -méca		Sur 20 pt
Quantitatif électrique		Sur 30 pt
Bordereau Sanitaire		Sur 20 pt

Total		Sur 100
Note		Sur 20

N ° du candidat :

**B.E.P**  
**CONSTRUCTION TOPOGRAPHIE**

Dominante Construction

**EP2 Corrigé**

Partie 1 **Dessin et Méca**

Partie 2 **Métre**

Les candidats ont droit à la documentation personnelle

La totalité des documents est à rendre dans l'ordre folioté ci-dessous

Pièces contenues dans ce dossier	Folio
Page de garde	1 / 6
“ étude de l'escalier ”	COR1 2 / 6
ESCALIER DESSIN	COR2 3 / 6
“ élément préfabriqué ” MECA	COR3 4 / 6
Quantitatif électricité	COR4 5 / 6
Bordereau Appareils Sanitaires	COR5 6 / 6

<b>B.E.P</b>	Spécialité : <b>B.E.P CONSTRUCTION TOPOGRAHIQUE</b>	Durée :	Session :
	<b>Dominante construction</b>	Code Spécialité : <b>5123102</b>	<b>2002</b>
Epreuve :	<b>EP2 : Activités professionnelles</b> <b>CORRIGE</b>	Coefficient :	Folio
	N° Sujet : <b>02 - 2100</b>	<b>7</b>	<b>1/6</b>

# DR1

## PROPOSITION DE CORRIGE

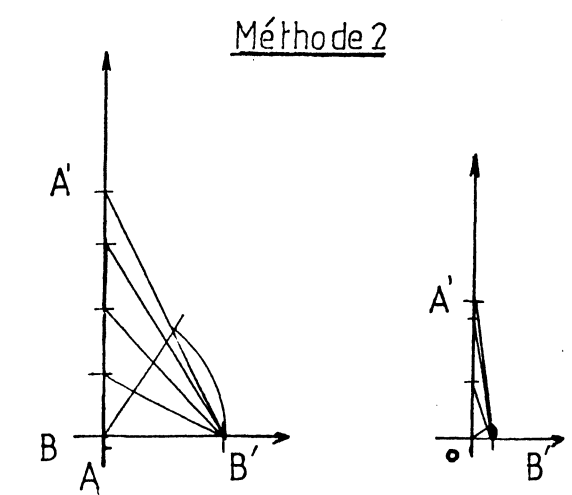
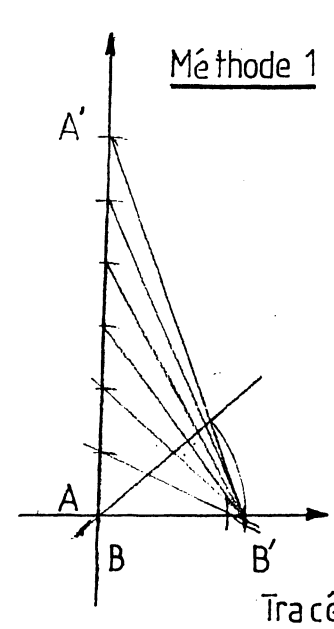
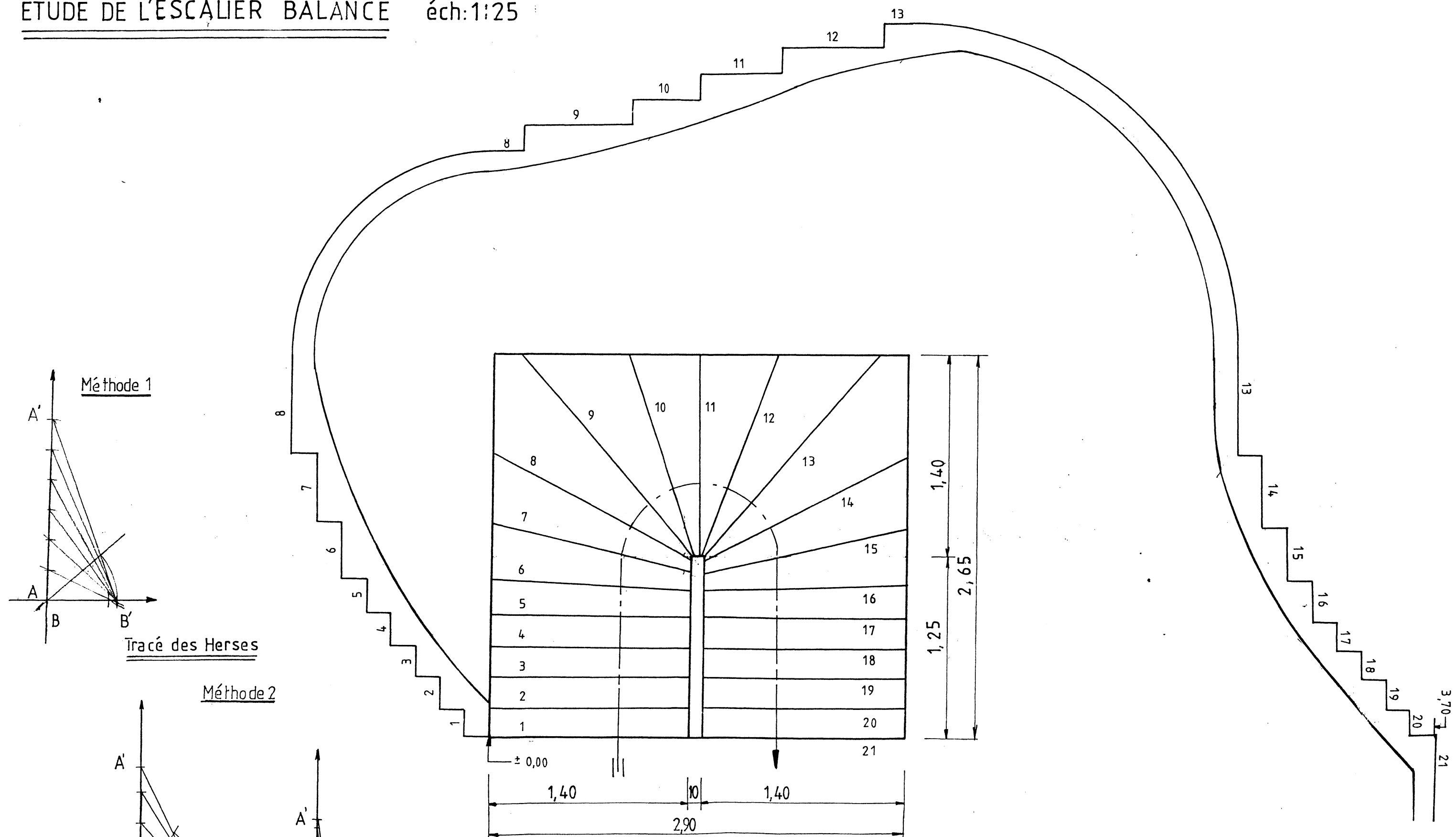
### Etude de l'escalier balancé secteur bureau

Compétences	On vous donne	On vous demande	On exige / Réponses	Note
C11 Collecter les informations	* Dossier technique	Dessiner sur le document réponse - calque A3 prédessiné DR2, à l'encre à l'échelle 1/25ème l'escalier balancé		
C12 Lire et interpréter les documents	* Zone étudiée			
C13 Gérer les informations	* DR1			
C22 Organiser son travail	* DR2 document réponse calque A3 prédessiné	<b>1 ) Etude de l'escalier</b>	Détails de vos calculs et réponses précises	
C23 Conduire un calcul	* Paillasse de 15 cm	la longueur de la ligne de foulée	$2 \times ( 2,65 - 1,40 ) + 3,14 * 0,55 =$ <b>4,23m</b>	
C31 Effectuer des mesures et les exploiter.	* ligne de foulée à 50 cm	Indiquer le nombre de marches	21	1 pt
C34 Produire des documents graphiques	* méthode du balancement	Déterminer le giron	$4,23 / 20 = 21,1 \text{ cm}$	2 pt
	* longueur de la ligne de foulée = 4,23m	Donner la dénivelée	3,70 m	1 pt
		Déterminer la hauteur de marches	$3,70 / 21 = 17,6 \text{ cm}$	2 pt
		<b>2 ) Représenter sur DR2</b>		
		* La vue de dessus de l'escalier	Une représentation correcte de la trémie	4 pt
		* Tracer les balancements À partir de la 5 <sup>ème</sup> marche jusqu'à la 16 <sup>ème</sup> inclus.	Représentation des balancements	5 pt
		* Tracer les crémaillères	Représentation des crémaillères	6 pt
		* Indiquer la cotation trémie, niveau, hauteur, giron nombre de marches	cotation correcte et lisible	4 pt
			précision et normalisation des tracés	5 pt

total sur 30pt

N° de sujet: 02-2100	Construction Topographie	Folio 2 / 6
COR 1	BEP	E.P.2 DESSIN

ETUDE DE L'ESCALIER BALANCÉ éch:1:25



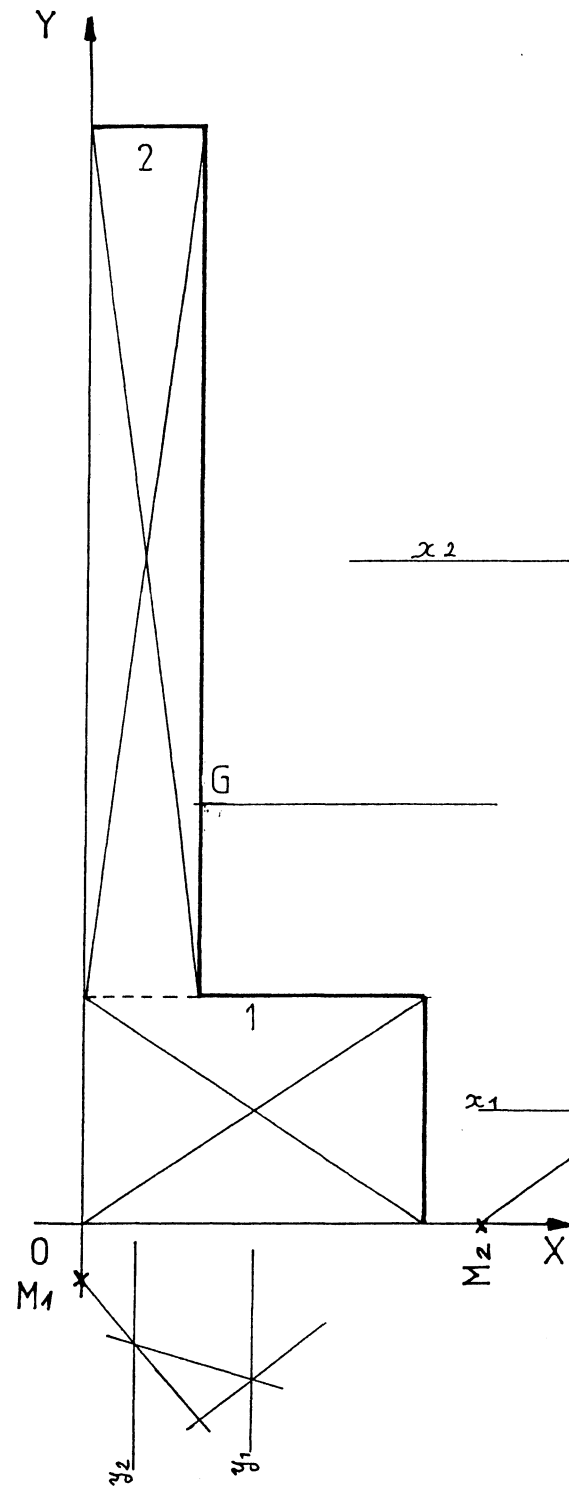
PROPOSITION DE CORRIGE

COR 2	N° de sujet: 02-2100	
	BEP	Construction Topographie
	E.P.2	Folio
	DESSIN	3 / 6

# DOCUMENT REPONSE DR3

Vérification par calcul du centre de gravité de l'élément préfabriqué

proposition de corrigé



N°	Dimensions	Surface en cm <sup>2</sup> Ai	Xgi	Mst/oy en cm <sup>3</sup> Ai x Xgi	Ygi	Mst/ox en cm <sup>3</sup> Ai x Ygi
1	0,45 * 0,30	1350	22.5	30375	15	20250
2	0,15 * 1,15	1725	7.5	12937.5	87.5	150937.5
<b>total</b>		3075		43312.5		171187.5

XG = Mst/oy : surface

XG = 14.09 cm

YG = Mst/ox : surface

YG = 55.67 cm

### BAREME :

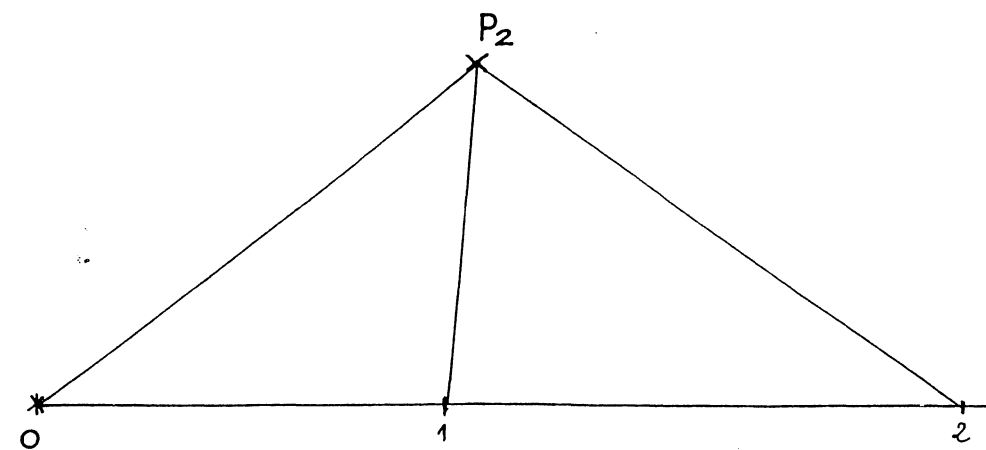
* décomposer l'ouvrage	/1pt
* Calculer la surface de chaque élément	/1pt
* Tracer les dynamiques pôles P1 et P2	/4pt
* Tracer les funiculaires origine M1 et M2	/4pt
* positionner Xg et Yg en rouge	/2pt
* compléter le tableau	/6pt
* Déterminer Xg	/1pt
* Déterminer Yg	/1pt
<b>total</b>	<b>/20pt</b>

méthodologie correcte moitié des points

Surface des éléments :

$$S1 = 30 \times 45 = 1350 \text{ cm}^2 \rightarrow 5,4 \text{ cm}$$

$$S2 = 115 \times 15 = 1725 \text{ cm}^2 \rightarrow 6,9 \text{ cm}$$



PROPOSITION DE CORRIGE

COR 3	N° de sujet: 02-2100	
	BEP	Construction Topographie
	E.P.2 MECA	Folio 4 / 6



# DOCUMENT REPONSE DR2

Bordereaux de commande des appareils sanitaires

N°	Désignation	quantités	Prix unitaire	prix total HT
1	Evier qualité 18/10	2	85.70	171.40
2	WC à réservoir de chasse double capacité	7	261.94	1833.58
3	WC Réhaussé à réservoir de chasse double capacité pour handicapés	2	324.18	648.36
4	WC à robinet de chasse enfants	2	172.85	345.70
5	Vidoir type de service - mural -	2	132.60	265.20
6	Lavabo auto-portant	5	132.48	662.40
7	Baignoire pour enfant	1	83.90	83.90
8	Lavabo auto-portant pour handicapés	2	449.23	898.46
9	Urinoir à action siphonique	1	148.40	148.40
10	Ballon d'eau chaude sanitaire	1	305.81	305.81
11	Sèche main électrique	7	126.07	882.49
12	Lavabo à auge pour enfants	1	100.64	100.64
13	Dérouleur de papier toilette	11	64.18	705.98
<b>Prix total H.T</b>				7052.32
<b>T.V.A</b>				1382.25
<b>Prix total T.T.C en Euro</b>				8434.57

Barème
1,5pt
1,5pt
1,5pt
1,5pt
1,5pt
1,5pt
1,5pt
1,5pt
1,5pt
1,5pt
1pt
1,5pt
1pt
0,5pt
0,5pt
0,5pt
20pt

Si erreur à quantités 0,5 pt : si erreur à prix unitaire 0,5 pt

## PROPOSITION DE CORRIGE

<b>COR 5</b>	N° de sujet: 02-2100	
	BEP	Construction Topographie
	E.P.2 METRE	Folio 6 / 6