

C.A.P.
Construction Maçonnerie, Béton Armé
500-23210
SESSION 2002

EP. 2 Préparation et mise en oeuvre → partie pratique

Durée : 8 heures

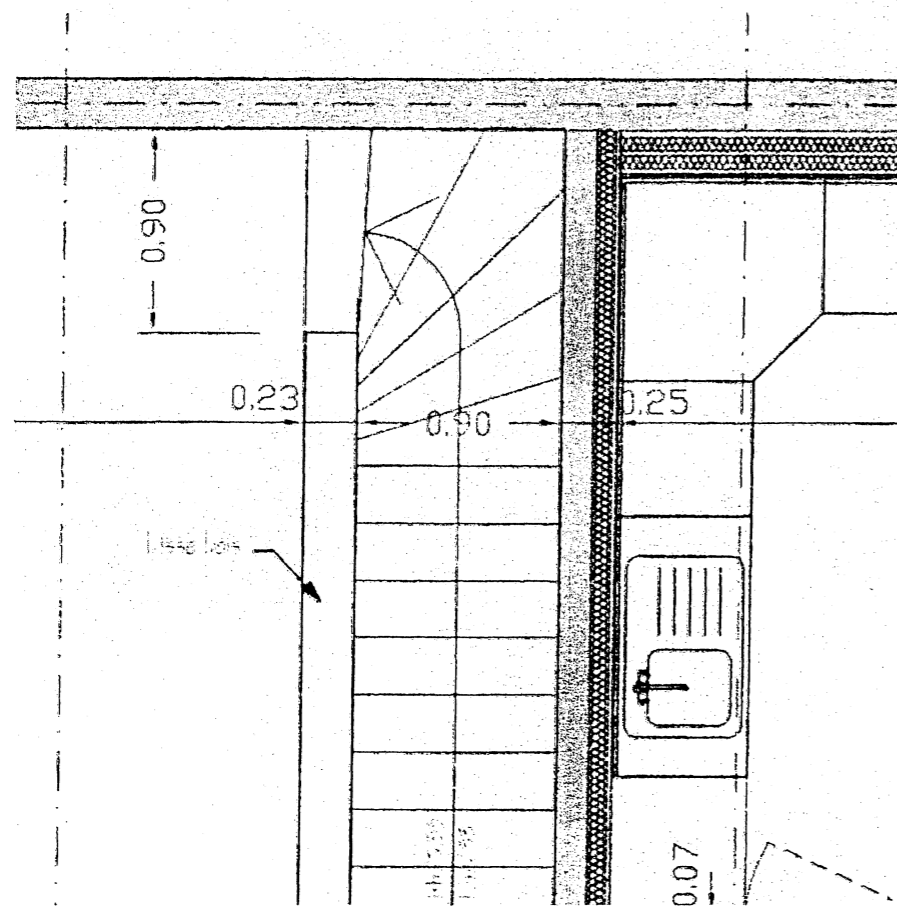
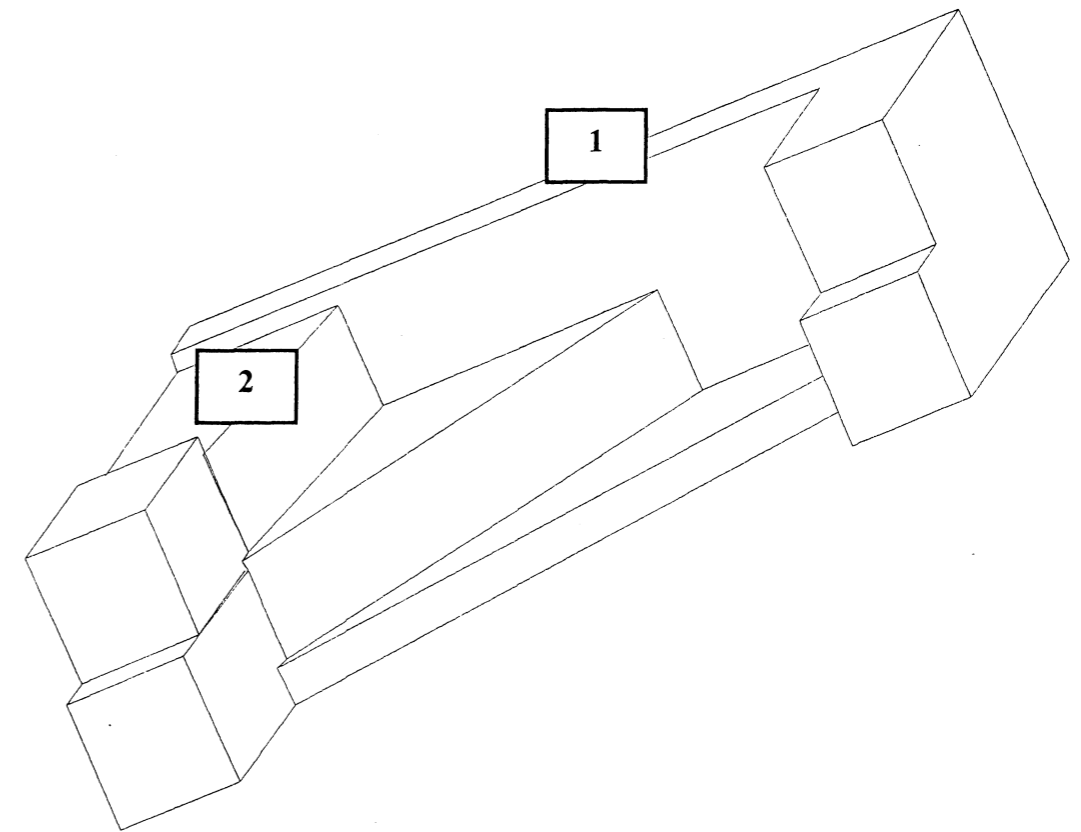
coefficient du CAP : 6

Le sujet comprend 5 feuilles A.3, foliotées de 1/5 à 5/5.

- 1/5 feuille de présentation du sujet
- 2/5 feuille de visualisation de l'ouvrage à réaliser et descriptif.
- 3/5 Fiche contrat
- 4/5 Plan d'implantation de l'ouvrage et épure des marches balancées.
- 5/5 Vue du boisage de l'ouvrage

Aucune documentation autorisée.

NE RIEN ECRIRE DANS CETTE PARTIE



SUPPORT DE L'EPREUVE

- | | |
|---|--|
| 1 | Maçonnerie d'agglomérés de ciment de 20 cm d'épaisseur ,joints lissés au nu du matériau .Selon plan d'exécution.(hauteur 0.41 m à partir du point de référence) |
| 2 | Réalisation de marches de l'escalier du sous-sol
Forme en béton dosé à 350 kg/m ³
Marche enduite finement talochée, dosée à 500kg/m ³
Contre-marche ragrée finement talochée, dosée à 500kg/m ³
Nez de marche lissé, tiré au fer. |

Situation professionnelle :

Cette épreuve à pour but de tester votre aptitude à résoudre le problème suivant :

Réaliser un escalier en Béton :

Les compétences évaluées sont les suivantes :

- Implanter un ouvrage
- Réaliser une maçonnerie apparente de blocs de ciment
- Réaliser et mettre en place un coffrage
- Mettre en œuvre du béton
- Réaliser des enduits horizontaux
- Réaliser des enduits verticaux

Pour raisons d'examen :l'importance de l'ouvrage est réduite à 2 marches entières et 1 marche partielle

Code examen : 500 23210	C.A.P. CONSTRUCTION MACONNERIE ET BETON ARME	DOSSIER SUJET
EP2 : Préparation et mise en oeuvre - PARTIE PRATIQUE		Session 2002
Durée du CAP : 8h00		Coef CAP : 6
		DS 2/5

Réalisation d'un escalier en Béton Armé

Compétence évaluée: C3.21. Réaliser des maçonneries brutes en agglomérés de ciment,

ON DONNE	Folio	ON DEMANDE	ON EXIGE	BAREME
Le dossier technique Les matériaux Le matériel collectif	1/5 à 5/5	MATÉRIALISER le référentiel d'alignement. PRÉPARER le mortier de pose RÉALISER des surfaces planes. ORGANISER son poste de travail	<p>le respect des côtes: mur d'échiffre (1,75m) ± 5mm mur porteur (1,30 m) ± 5mm mur d'échiffre (0,95 m) ± 5mm le respect des araselements: ± 5mm</p> <p>le tracé de l'angle droit acceptable;fermeture du tracé à ± 2mm : (179,23cm et 117,15cm) le respect du dosage le respect des quantités à gâcher des joints réguliers des assises de niveau: horizontalité de la 2ème assise ± 5mm sous règle de 2 m un appareillage conforme aux plans</p> <p>des murs d'aplomb:(aucun surplomb autorisé) fruit # murs maxi 2 mm des surfaces planes # murs:5 mm sous règle de 2 m un poste de travail propre</p>	/10 /5 /10 /5 /5 /5 /5 /50

Compétence évaluée: C3.31. Réaliser et mettre en place un coffrage en bois

ON DONNE	Folio	ON DEMANDE	ON EXIGE	BAREME
Le dossier technique Les matériaux Le matériel collectif le phasage de réalisation	1/5 à 5/5	RÉGLER et maintenir le coffrage RÉALISER un coffrage plan horizontal ou vertical. DÉCOFFRER ASSURER LA MAINTENANCE des éléments.	<p>le respect de l' arasement: le respect de l' implantation dans l'ouvrage: le débit manuel des éléments: des coupes d'équerre selon l'épure, sécurité pendant la réalisation du coffrage le respect des côtes finies des marches 4,5cm ±3mm 6,5cm ±3mm 27,4cm ±3mm 46,6 ±3mm 36 ±3mm 26 ±3mm la stabilité du coffrage les joues de niveau les joues verticales le décoffrage du chevrete le nettoyage de tous éléments un poste de travail propre et rangé</p>	30 /20 /50 /10 /20 /130

Compétence évaluée: C3.33. Mettre en oeuvre du béton surfacé ou non

ON DONNE	Folio	ON DEMANDE	ON EXIGE	BAREME
Le dossier technique Les matériaux Le matériel collectif	1/5 à 5/5	Gâcher manuellement ASSURER le coulage du béton sur le chantier. VIBRER. DRESSER manuellement. CONTRÔLER la tenue du coffrage et la position de l'armature pendant le coulage.	<p>le respect du dosage le respect des quantités à gâcher le respect des consignes correctes de mise oeuvre du béton</p> <p>l'état de surface ne présente pas de ségrégation un état de surface conforme au descriptif un mesure rectificatrice en cas de désordre lors du coulage</p>	/10 /5 /10 /10 10 /5 /50

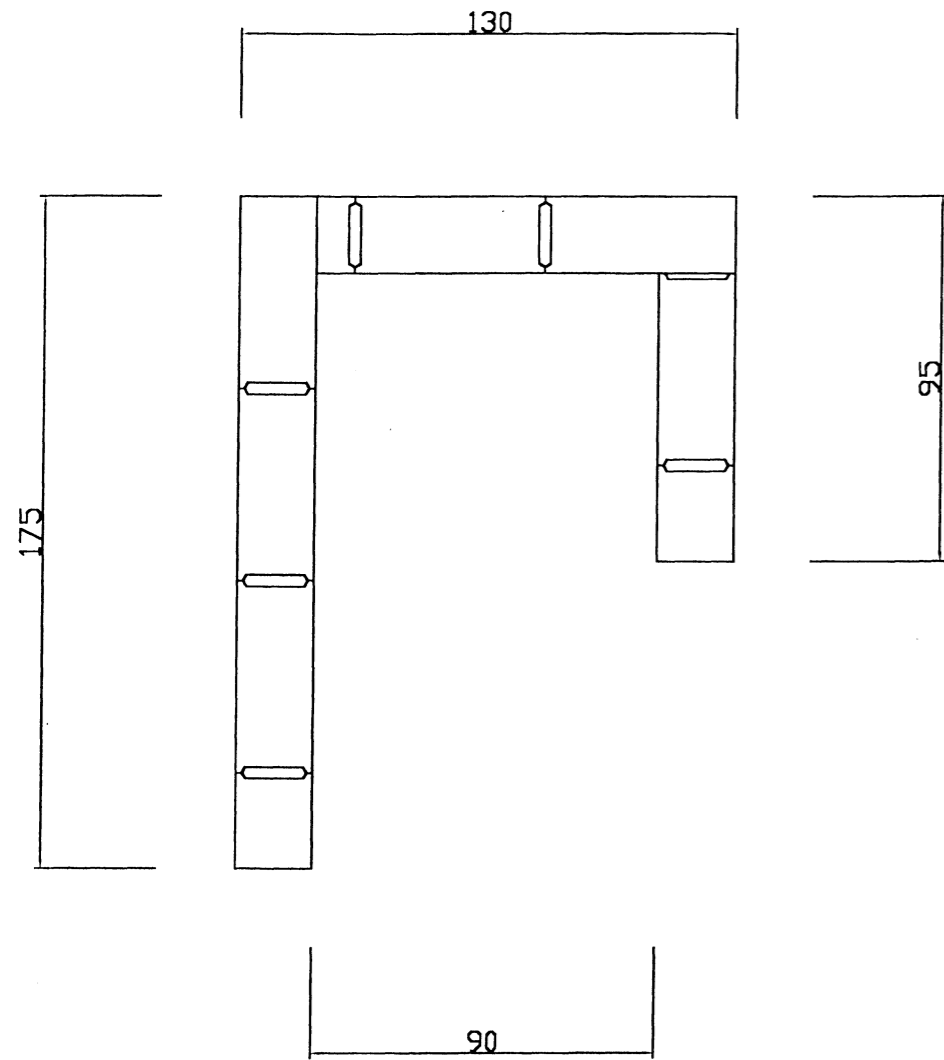
Compétence évaluée: C3.61. Réaliser des enduits horizontaux,

ON DONNE	Folio	ON DEMANDE	ON EXIGE	BAREME
Le dossier technique Les matériaux Le matériel collectif	1/5 à 5/5	PRÉPARER le mortier de pose. RÉALISER des surfaces planes. ORGANISER son poste de travail	<p>le respect du dosage le respect des quantités à gâcher</p> <p>des marches de niveau dans le sens de la ligne de foulée et de l'embranchement des surfaces planes 5mm sous règle de 1,00ml un aspect taloché fin et régulier un nez de marche lissé ,tiré au fer un aspect lissé et régulier une chape adhérente un poste de travail propre</p>	/10 /40 /10 /10 /15 /5 /10 /100

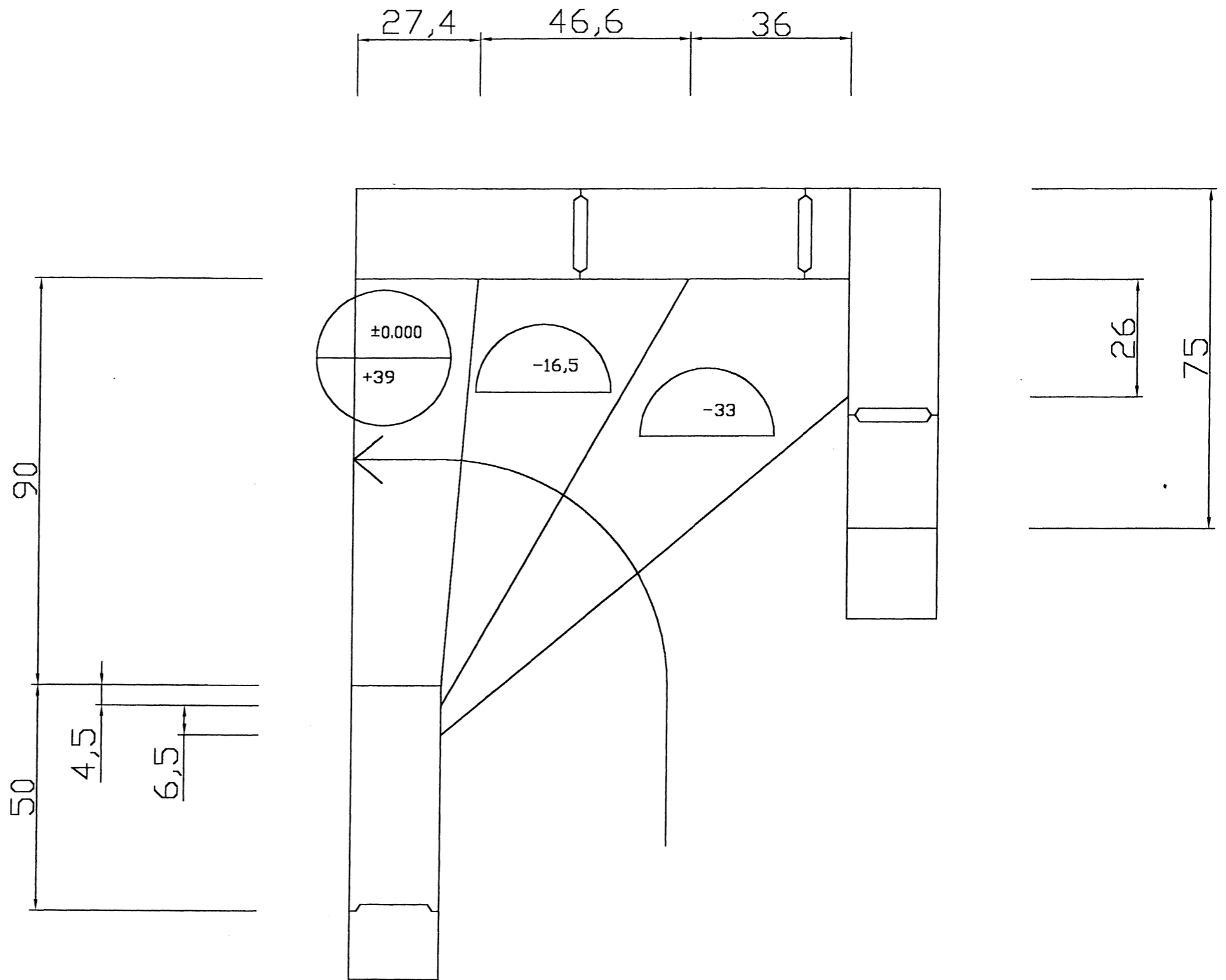
Compétence évaluée: C3.62. Réaliser des enduits verticaux,

ON DONNE	Folio	ON DEMANDE	ON EXIGE	BAREME
Le dossier technique Les matériaux Le matériel collectif	1/5 à 5/5	RÉALISER des surfaces planes. ORGANISER son poste de travail RÉALISER un ouvrage commercialisable (l'ensemble)	<p>des contre-marches d'aplomb : des surfaces planes 3mm sous règle de 1,00ml</p> <p>un ragréage d'aspect taloché fin et régulier un ragréage adhérent un poste de travail propre un travail sans retouches(20 points) un travail avec petites retouches(15 points) un travail avec retouches modérées(10 points) un travail invendable (0 point)</p>	/10 /10 20 /5 /5 /20 /70

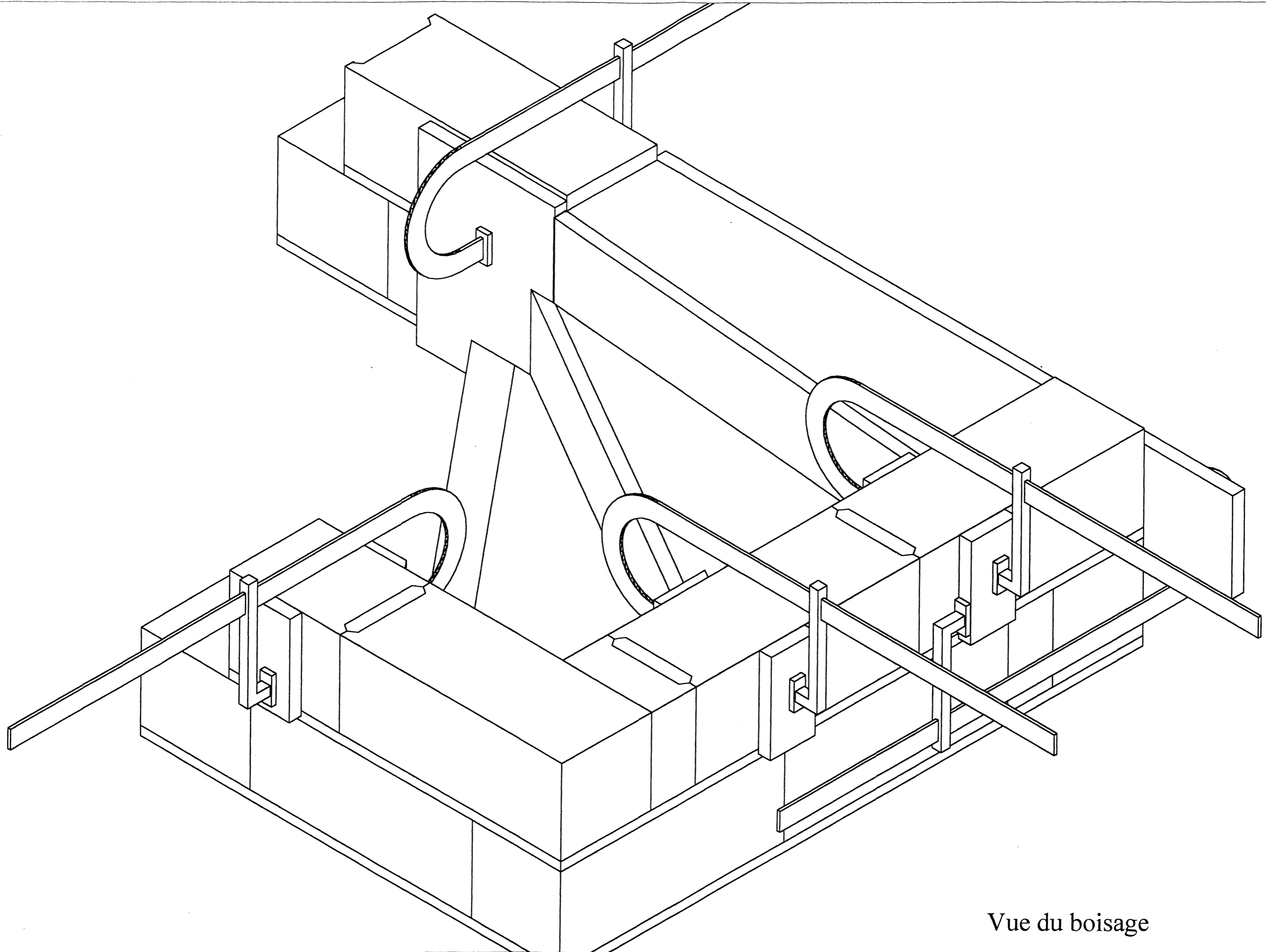
Code examen : 510 23201	B.E.P. CONSTRUCTION BATIMENT GROS OEUVRE	DOSSIER SUJET
Code examen : 500 23210	C.A.P. CONSTRUCTION MACONNERIE ET BETON ARME	Session 2002
EP2 : Préparation et mise en oeuvre - PARTIE PRATIQUE		
Durée du BEP : 8h00	Coef BEP : 10	Durée du CAP : 10
		DS 3/5



Implantation: 1ère assise



2ème assise + épure des marches balancées



Vue du boisage