

**C.A.P. : C.B.A.B.
B.E.P. : C.B.G.O.**

Epreuve écrite EP1 A

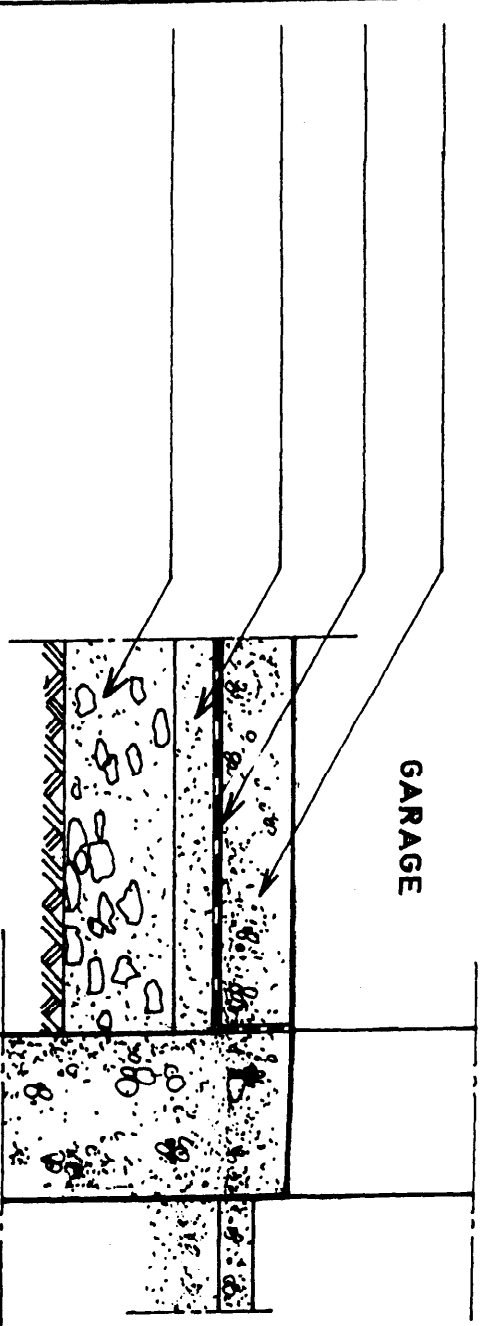
N°	THEME	FEUILLE	BAREME	TEMPS CONSEILLE
1	Disposition constructive	1 / 7	12	30'
2	Cotation des niveaux	2 / 7	11	30'
3	Réservations	3 / 7	14	60'
4	Armatures	4 / 7, 5 / 7	35	60'
5	Escalier extérieur	6 / 7, 7 / 7	28	60'

Note aux candidats:

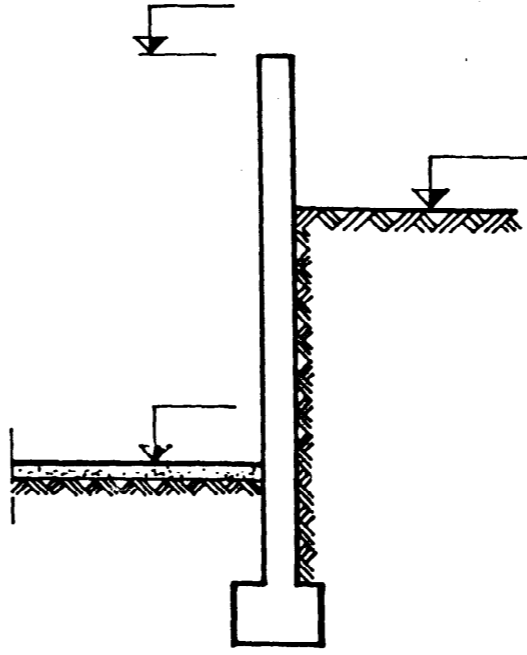
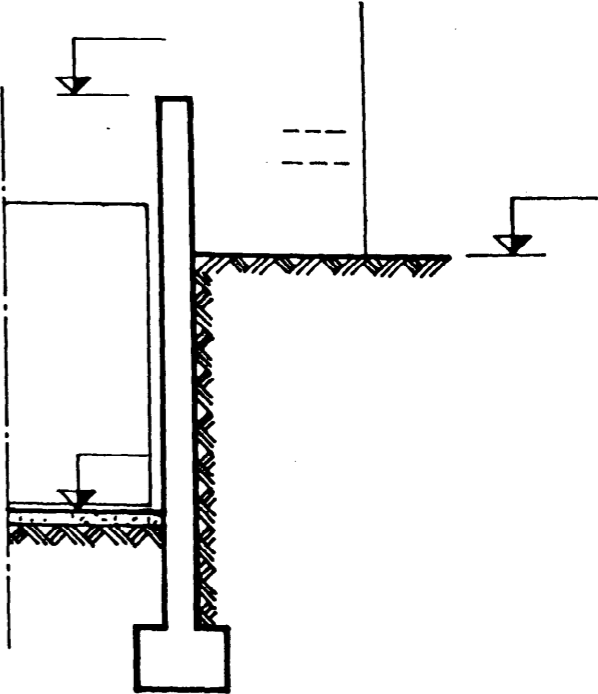
Ce sujet comprend 8 feuilles numérotées de 0 à 7

Total:/100
NOTE : /10

GROUPEMENT INTERACADEMIQUE II	BEP	C.B.G.O.	X	SESSION 2002	Code	Forme	Durée	REALISATION ET TECHNOLOGIE	Coef.	5
SECTEUR 8 - BATIMENT	CAP	Construction béton armé du bâtiment	X	Epreuve	EP 1-A	Ecrite	4h	Sujet	Feuille	0 / 7

On demande	On exige	On donne	Réponses	Points
<p>THEME ① : DISPOSITION CONSTRUCTIVE.</p> <p>1) De nommer les composants constituant le dallage du garage.</p>	<p>Une désignation précise et complète avec les épaisseurs</p>	<p>Dossier technique 2/9 et 6/9</p>	 <p style="text-align: center;">GARAGE</p>	<p>1/12</p>

GROUPEMENT INTERACADEMIQUE II	BEP	C.B.G.O.	X	SESSION 2002	Code	Forme	Durée	REALISATION ET TECHNOLOGIE	Coeff.	5
SECTEUR 8 - BATIMENT	CAP	Construction béton armé du bâtiment	X	Epreuve	EP 1-A	Ecritte	4h	Sujet	Feuille	1/7

On demande	On exige	On donne	Réponses	Points
<p>THEME ② : LA COTATION DES NIVEAUX.</p> <p>2) Donner la cote de niveau de décapage des terres en pleine masse, sous le garage.</p>	<p>1 réponse exacte. Les unités en mètre avec deux décimales</p>	<p>Dossier technique 2/9 et 6/9</p>	<p>⇒ _____</p>	<p>15</p>
<p>3) Déterminer les cotes de niveaux sur les coupes partielles BB et CC.</p>	<p>6 réponses exactes. Les unités en mètre avec deux décimales</p>	<p>Dossier technique 4/9 et 9/9</p>	<div style="display: flex; justify-content: space-around; align-items: center;"> <div style="text-align: center;">  <p>COUPE PARTIELLE BB</p> </div> <div style="text-align: center;">  <p>COUPE PARTIELLE CC</p> </div> </div>	<p>16</p>

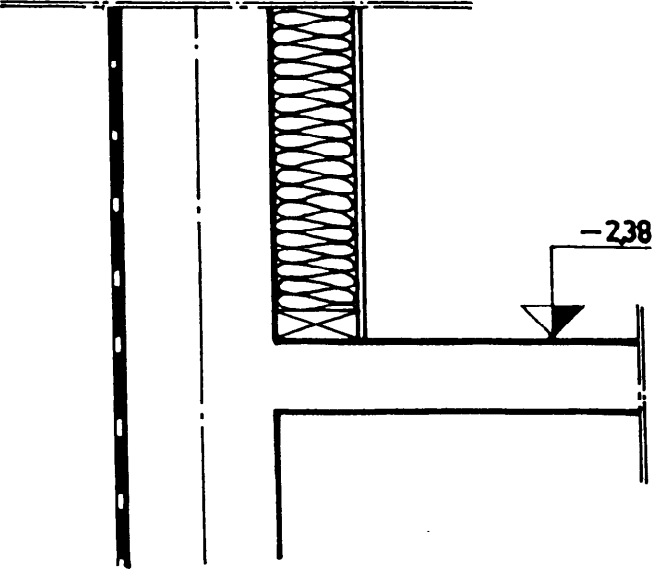
GROUPEMENT INTERACADEMIQUE II	BEP	C.B.G.O.	X	SESSION 2002	Code	Forme	Durée	REALISATION ET TECHNOLOGIE	Coeff.	5
SECTEUR 8 - BATIMENT	CAP	Construction béton armé du bâtiment	X	Epreuve	EP 1-A	Ecrit	4h	Sujet	Feuille	2 / 7

On demande	On exige	On donne	Réponses	Points
<p>THEME ③ : <u>LES RESERVATIONS.</u></p> <p>4) Déterminer les cotes brutes des baies du sous-sol pignon sud. Ces cotes serviront à la fabrication des mannequins.</p>	<p>10 cotes exactes. Les unités en centimètre</p>	<p>Dossier technique 2/9 et 4/9</p>		<p>/10</p>
<p>5) Dans le cadre des réservations à effectuer dans le mur périphérique: - donner la signification des abréviations suivantes.</p>	<p>2 réponses précises</p>	<p>Dossier technique 4/9 et 6/9</p>	<p>⇒ V.b.: _____ ⇒ V.h.: _____</p>	<p>/4</p>

GROUPEMENT INTERACADEMIQUE II		BEP	C.B.G.O.		X	SESSION 2002	Code	Forme	Durée	REALISATION ET TECHNOLOGIE		Coef.	5
SECTEUR 8 - BATIMENT		CAP	Construction béton armé du bâtiment		X	Epreuve	EP 1-A	Ecritte	4h	Sujet		Feuille	3 / 7

On demande	On exige	On donne	Réponses				Points																	
<p>THEME ④ : <u>LES ARMATURES.</u></p> <p>6) De compléter le bordereau de commande d'aciars pour les linteaux des baies du R.D.C. (Ch.1, Ch.2, S.d.B.) dessinés ci-contre.</p>	<p>Des réponses précises. Le respect des unités</p>	<p>Nombre de linteaux : 3 L.N.B. = 1.20 m. Masse des aciers: HA 6 : 0,222 kg/ml HA 8 : 0,394 kg/ml</p>					/20																	
Référence	<table border="1"> <thead> <tr> <th colspan="3">Nombres</th> </tr> <tr> <th>Linteaux</th> <th>Barres /U</th> <th>Barres totales</th> </tr> </thead> <tbody> <tr> <td>①</td> <td></td> <td></td> </tr> <tr> <td>②</td> <td></td> <td></td> </tr> <tr> <td>③</td> <td></td> <td></td> </tr> </tbody> </table>			Nombres			Linteaux	Barres /U	Barres totales	①			②			③			Nuances	Diamètre	Croquis	Longueur développée (ml.)	Longueur totale (ml.)	Masse totale (Kg/ml)
Nombres																								
Linteaux	Barres /U	Barres totales																						
①																								
②																								
③																								

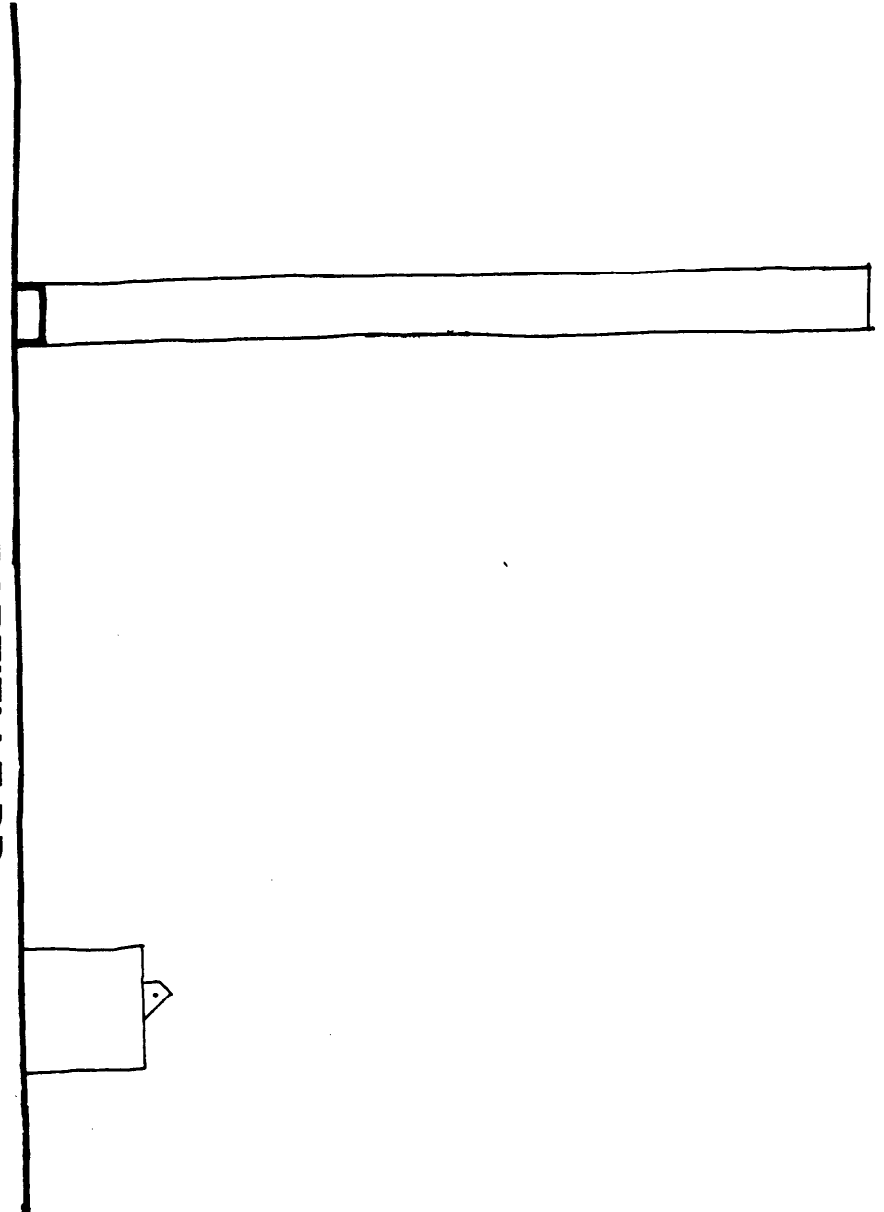
GROUPEMENT INTERACADEMIQUE II	BEP	C.B.G.O.	X	SESSION 2002	Code	Forme	Durée	REALISATION ET TECHNOLOGIE	Coeff. 5
SECTEUR 8 - BATIMENT	CAP	Construction béton armé du bâtiment	X	Epreuve	EP 1-A	Ecrité	4h	Sujet	Feuille 4 / 7

On demande	On exige	On donne	Réponses	Points
<p>7) De dessiner sur la coupe partielle EE, ci-contre, la semelle de fondation avec ses armatures.</p>	<p>Le respect des normes graphiques et de l'échelle.</p> <p>Un dessin précis aux instruments, au crayon ou à l'encre.</p>	<p>Dossier technique 2/9 et 4/9 et l'amorce de la coupe partielle EE ci-contre.</p> <p>Cette semelle est située sous le mur périphérique du pignon sud.</p> <p>Echelle : 1:10</p> <p>Armatures constituées :</p> <ul style="list-style-type: none"> - 4 filants HA 10 - 1 barre à deux crochets d'ancrage HA8 - enrobage : 5 cm 	<div style="text-align: center;">  </div> <p style="text-align: center;">COUPE PARTIELLE EE</p>	<p>15</p>

GROUPEMENT INTERACADEMIQUE II	B&P	C.B.G.O.	X	SESSION 2002	Code	Forme	Durée	REALISATION ET TECHNOLOGIE	Coeff. 5
SECTEUR 8 - BATIMENT	CAP	Construction béton armé du bâtiment	X	Epreuve	EP 1-A	Ecrit	4h	Sujet	Feuille 5 / 7

On demande	On exige	On donne	Réponses	Points
THEME ⑤ : L'ESCALIER EXTERIEUR 8) Donner la hauteur à franchir de l'escalier	Les calculs. 1 réponse justifiée. Les unités en mètre avec deux décimales.	Dossier technique 2/9 et 4/9	⇒ Calcul : _____ ⇒ Réponse : _____	12
9) Donner la valeur du giron	1 réponse justifiée. Les unités en centimètre	Dossier technique 2/9 et 4/9	⇒ Calcul : _____ ⇒ Réponse : _____	12
10) Donner la cote de niveau du palier de repos	1 réponse justifiée. Les unités en mètre avec deux décimales.	Dossier technique 2/9 et 4/9	⇒ Calcul : _____ _____ ⇒ Réponse : _____	12
11) Donner la cote de l'embranchement	1 réponse exacte. Les unités en mètre avec deux décimales.	Dossier technique 4/9	⇒ Réponse : _____	12

GROUPEMENT INTERACADEMIQUE II SECTEUR 8 - BATIMENT	BEP CAP	C.B.G.O. Construction béton armé du bâtiment	X X	SESSION 2002 Epreuve	Code EP 1-A	Forme Ecrite	Durée 4h	REALISATION ET TECHNOLOGIE Sujet	Coeff. 5 Feuille 6 / 7
---	------------	---	--------	-------------------------	----------------	-----------------	-------------	-------------------------------------	---------------------------

On demande	On exige	On donne	Réponses	Points
<p>12) On demande de dessiner à main levée un croquis du coffrage des 2 faces du mur d'échiffre de l'escalier extérieur suivant la coupe verticale DD.</p>	<p>Un croquis exploitable pour la réalisation. Le repérage des éléments du coffrage</p>	<p><u>Composition des éléments du coffrage:</u> - Contreplaqué - 3 tiges filetées avec fourreaux - chevron - étais tirant-poussant. - lest. Dossier technique 2/9 et 4/9 L'amorce du croquis ci-contre.</p>	 <p style="text-align: center;">COUPE PARTIELLE DD</p>	/15
<p>13) La réalisation de l'escalier extérieur et son ancrage fait sortir de nombreux aciers en attente. - Quels sont les risques encourus ? - Quelles solutions préconisez-vous pour protéger ces aciers ?</p>	<p>De nommer précisément les risques encourus. Deux solutions réglementaires.</p>	<p>Dossier technique 2/9 et 4/9.</p>	<p>⇒ Risques : _____</p> <p>⇒ Solutions : _____</p> <p>- _____</p> <p>- _____</p>	/5

GROUPEMENT INTERACADEMIQUE II	BEP	C.B.G.O.	X	SESSION 2002	Code	Forme	Durée	REALISATION ET TECHNOLOGIE	Coef.	5
SECTEUR 8 - BATIMENT	C:AP	Construction béton armé du bâtiment	X	Epreuve	EP 1-A	Ecrité	4h	Sujet	Feuille	7 / 7