

TECHNIQUE DU TOIT**EPREUVE E.P.3**

B.E.P

Durée de l'épreuve 5 H

Analyse de dossier

Rédaction d'un mode opératoire

COMPOSITION DU DOSSIER

	PAGES
Page de garde.	1 / 13
Etude des plans d'architecte.	2 / 13
Document graphique. (Feuille A3))	3 / 13
Etude d'ouvrage.	4-5 / 13
Etude de versant.	6-10 / 13
Prévention, sécurité	11 / 13
Documents techniques.	12-13 / 13

CODE EPREUVE : XXXXXX		B.E.P	Technique du Toit:	
SESSION 2002	SUJET	EPREUVE :	E.P.3 Analyse de dossier et rédaction d'un mode opératoire.	Calculatrice autorisée :
Durée : 5 Heures		Coefficient :	B.E.P : 3	N° sujet :
				Page : 1 /13

ETUDE DE PLANS

Points

Travail demandé

1.°) L'un des pignons porte des hachures, donnez la ou les raisons de ces hachures.

.....
.....

4

2.°) Sur la coupe horizontale du rez-de-chaussée (R.D.C), en façade Sud, côté Séjour-Salon, déterminez la cote X.

Cote X =

2

3.°) Indiquez les dimensions nominales du châssis de toit de la salle d'eau dans les combles.

Largeur

Hauteur

4

4.°) Donnez la signification exacte des lettres suivantes : « V.M.C »

.....

2

TECHNIQUE GRAPHIQUE

Travail demandé page 3 / 13

Barème.

Vraie grandeur du versant : 12 pts

Présentation : 4 pts

Précision respect des consignes : 2 pts

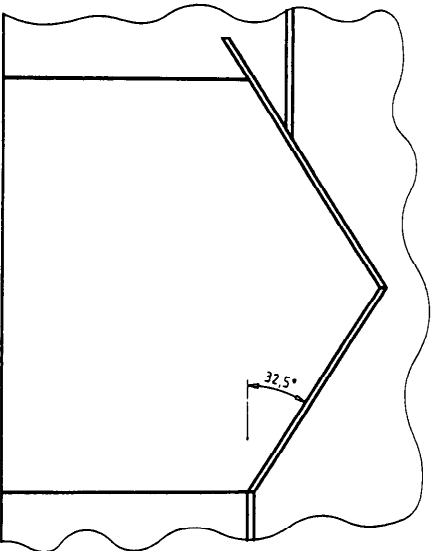
Méthode calcul de la surface : 8 pts

Total 28 pts

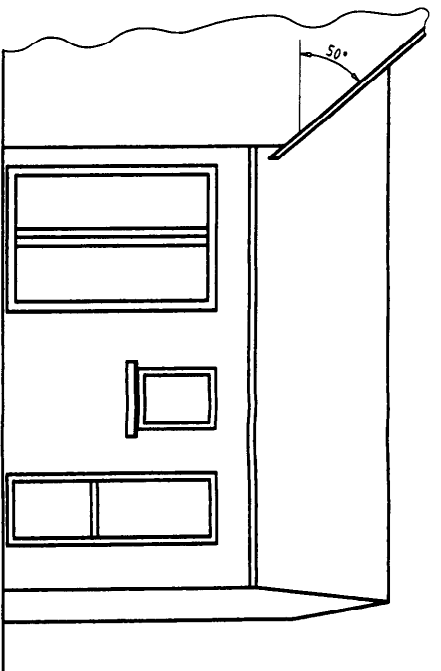
Report des points

/40

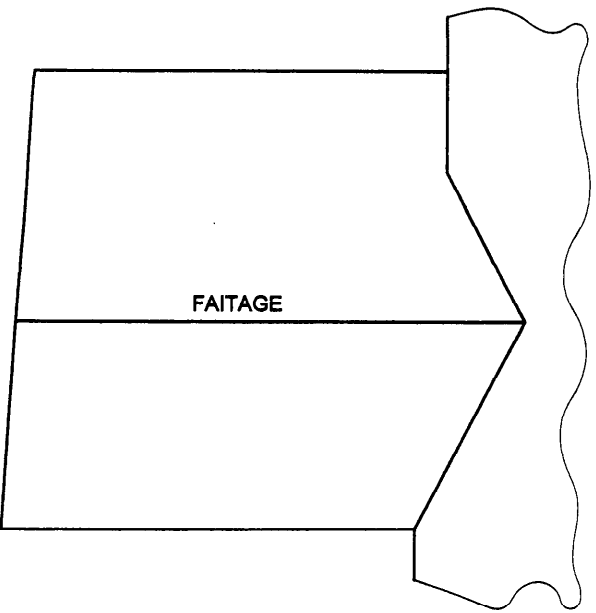
CODE EPREUVE : XXXXXX		B.E.P	Technique du Toit:	
SESSION 2002	SUJET	EPREUVE :	E.P.3 Analyse de dossier et rédaction d'un mode opératoire.	Calculatrice autorisée :
Durée : 5 Heures		Coefficient : B.E.P : 3	N° sujet :	Page : 2 /13



PIGNON NORD



FACADE EST



FAITAGE



FAITAGE

VUE DE DESSUS

VRAIE GRANDEUR VERSANT OUEST

TRAVAIL DEMANDE

A partir des différentes vues, réalisez la vraie grandeur du versant OUEST du bloc cuisine- chauffage.

Tous les traits de construction devront rester apparents. Les contours du plan de toiture seront repassés en trait fort. La noue sera tracée en couleur (sauf rouge)

A partir de votre développement, calculez la surface du versant.

Blank area for drawing and calculations, containing horizontal lines.

CODE EPREUVE :		C.A.P / B.E.P	TECHNIQUE DU TOIT	
SESSION 2002	SUJET	EPREUVE / E.P. 3 Analyse de travail et Technologie		Calculatrice autorisée
Durée : 5 Heures		Coefficient : C.A.P : 4 B.E.P : 3	N° sujet :	Page : 3 / 13

ETUDE D'OUVRAGE.

Réalisation de la toiture sur l'arrière (versant A) du bloc Cuisine-Chaufferie.

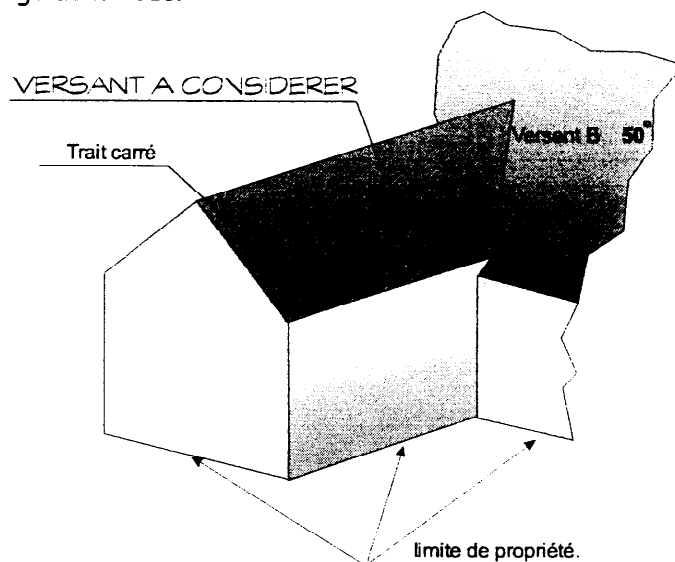
DONNEES.

Gouttière Nantaise posée sur doublis zinc.

Dessin en coupe d'un égout.

Développement de la noue : 33 cm

Angle de pliage de la noue.



Travail demandé

- 1.°) Sachant que la rive biaise (à gauche versant A) étant en limite de propriété, comment allez vous la traiter. Aider vous d'un croquis.

.....
.....
.....
.....
.....
.....
.....
.....
.....
.....
.....
.....

3

Report des points

/ 3

CODE EPREUVE : XXXXXX		B.E.P	Technique du Toit:	
SESSION 2002	SUJET	EPREUVE :	E.P.3 Analyse de dossier et rédaction d'un mode opératoire.	<u>Calculatrice autorisée :</u>
Durée : 5 Heures		Coefficient :	B.E.P : 3	N° sujet :
				Page : 4 /13

2.°) Listez sans les quantifier, les matériaux qui seront nécessaires pour réaliser la totalité des travaux sur le versant A (support, zinguerie , couverture, finitions).

.....

.....

.....

.....

.....

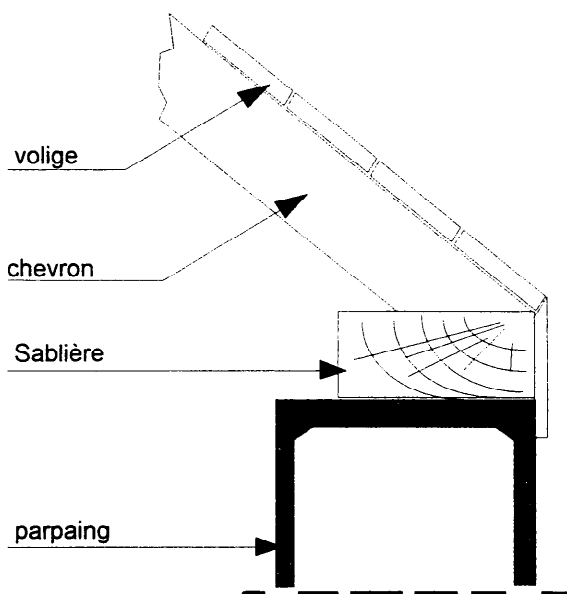
.....

.....

.....

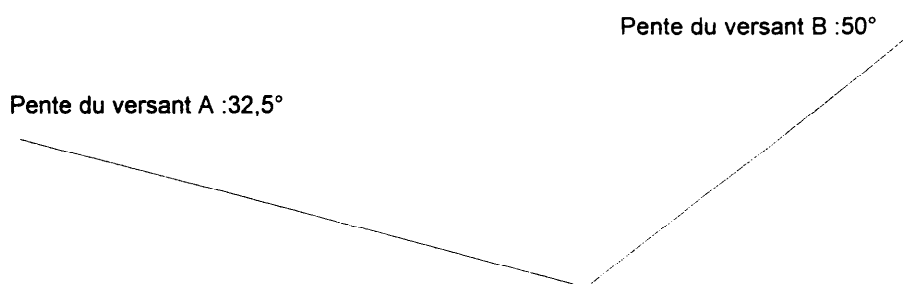
5

3.°) Positionnez la gouttière sur le croquis ci-dessous.



3

4.°) Tracez le profil de la noue sur le dessin ci-dessous à l'échelle 1/50. Justifiez votre choix..



3

/11

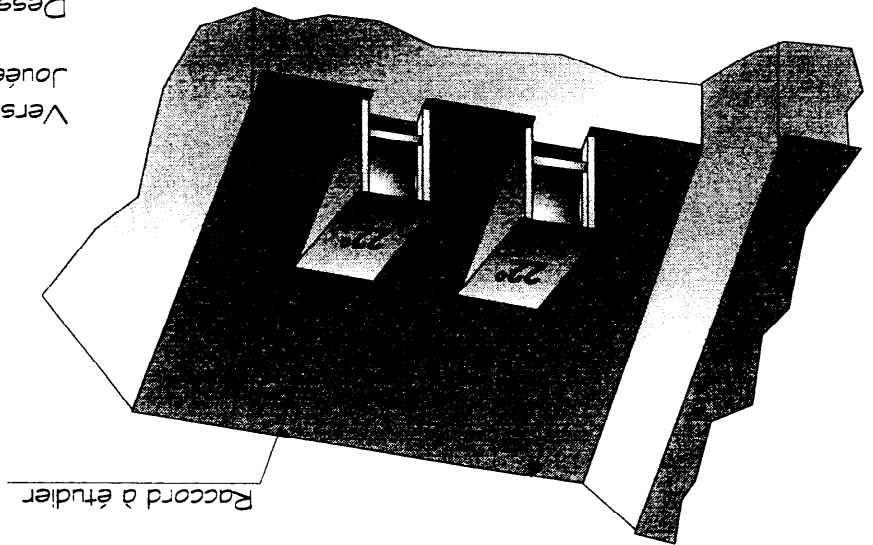
CODE EPREUVE : XXXXXX		B.E.P	Technique du Toit:	
SESSION 2002	SUJET	EPREUVE : E.P.3 Analyse de dossier et rédaction d'un mode opératoire.		Calculatrice autorisée :
Durée : 5 Heures		Coefficient : B.E.P : 3	N° sujet :	Page : 5 /13

Durée : 5 Heures		Coefficient : B.E.P : 3		N° sujet :		Page : 6 / 13	
SESSION 2002		SUJET		E.P.3 Analyse de dossier et rédaction d'un mode opératoire.			
CODE EPREUVE : XXXXXX		B.E.P		Technique du Toit:			
				Calculatrice autorisée :			

ETUDE DE VERSANT.

DONNEES.

Les plans d'architecte.
 Perspective du Versant considéré.
 La pente des versants.
 Documents techniques.



Surface à couvrir
 Versant principal | 45,80 m²
 Jouées de lucarne
 Dessus de lucarne | 9,70 m²

TRAVAIL DEMANDE.

1.) Après avoir déterminé le recouvrement pour chaque versant, à partir du document page : 12, calculer le pureau sur les versants suivants.

Versant principal (ardoise 32 x 22)

Report de points

.....

.....

.....

.....

.....

.....

.....

.....

.....

.....

2

/2

Jouée de lucarnes (ardoise 32 x 22)

.....

2

Dessus de lucarnes (ardoise 35 x 25)

.....

2

2.°) Proposez une solution technique, en tenant compte des éléments donnés et de la doc technique (page 13) pour raccorder les dessus de lucarnes au versant principal.

- soit par bandes métalliques.
- soit tout en ardoises.

Précisez, justifiez et détaillez la solution proposée.

.....

3

Report de points / 7

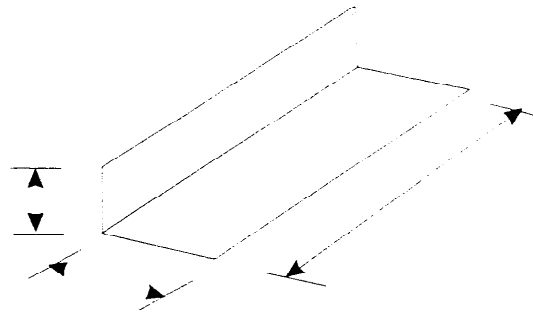
CODE EPREUVE : XXXXXX		B.E.P	Technique du Toit:	
SESSION 2002	SUJET	EPREUVE :	E.P.3 Analyse de dossier et rédaction d'un mode opératoire.	Calculatrice autorisée :
Durée : 5 Heures		Coefficient :	B.E.P : 3	N° sujet :
				Page : 7 /13

3.°) Déterminez les dimensions et la longueur totale de rive à noquets.

Détail des calculs

.....

Dimensions du noquet



2

4.°) Donnez la longueur totale de rive à noquets.

.....

2

5.°) Nombre de noquets dans une feuille de zinc de 2.00 m x 1.00 m.

.....

2

6.°) Nombre de feuilles de zinc nécessaires pour les fabriquer.

.....

2

7.°) Calculez le nombre de faîtières 0,40m nécessaires pour réaliser le faîtage de ce versant.

.....

2

Report de points

/ 10

CODE EPREUVE : XXXXXX		B.E.P	Technique du Toit:	
SESSION 2002	SUJET	EPREUVE :	E.P.3 Analyse de dossier et rédaction d'un mode opératoire.	Calculatrice autorisée :
Durée : 5 Heures		Coefficient :	B.E.P : 3	N° sujet :
				Page : 8 /13

9.°) Vous devez réaliser, en zinc la couverture de la lucarne en « chien assis » au dessus de l'entrée. Le charpentier a réalisé le support en contre-plaqué.
Le zinc étant incompatible avec le contre-plaqué, quelle attitude adopterez vous face au travail du charpentier et quelle(s) solution(s) technique(s) pourrez vous mettre en oeuvre.

.....

.....

.....

.....

.....

.....

.....

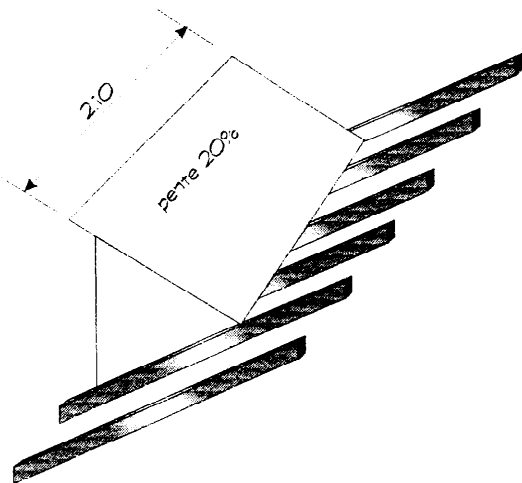
.....

.....

.....

5

10.°) Sachant que vous disposez de tasseaux de 40 mm et de zinc de 0.50m de largeur, déterminez la pige d'écartement des tasseaux.



Dessinez la position de la feuille et cotez , les reliefs, les jeux etc...



3

11.°) Déterminer le nombre de bacs nécessaires pour réaliser l'ensemble de la lucarne en « chien-assis » (laissez les calculs apparents).

.....

.....

.....

.....

4

Report de points / 12

CODE EPREUVE : XXXXXX		B.E.P	Technique du Toit:	
SESSION 2002	SUJET	EPREUVE :	E.P.3 Analyse de dossier et rédaction d'un mode opératoire.	Calculatrice autorisée :
Durée : 5 Heures		Coefficient :	B.E.P : 3	N° sujet :
				Page : 10 /13

PREVENTION - SECURITE.

TRAVAIL DEMANDE.

- 1.°) Compte tenu que vous disposez de liteaux et de voliges de 14 mm, donnez la longueur de pointes que vous devrez utiliser pour fixer l'ensemble du support.

LONGUEUR EN MM	DIAMÈTRE DU FIL EN MM
27	2,4
30	2,7
35	2,7
40	2,7
50	2,7
55	3,00

Longueur minimum :
Longueur commerciale :

2

- 2.°) Pour ajuster la longueur de la dernière faîtière, vous utilisez une tronçonneuse à matériaux (lapidaire).

Dites quels sont les risques liés à l'utilisation de cette machine, et donnez les précautions à prendre ainsi que les équipements nécessaires.

.....
.....
.....
.....
.....

3

- 3.°) Indiquez les précautions à prendre pendant l'utilisation d'un découpant pour le soudage du zinc.

.....
.....
.....

2

Report de points

/ 7

CODE EPREUVE : XXXXXX		B.E.P	Technique du Toit:	
SESSION 2002	SUJET	EPREUVE :	E.P.3 Analyse de dossier et rédaction d'un mode opératoire.	Calculatrice autorisée :
Durée : 5 Heures		Coefficient :	B.E.P : 3	N° sujet :
				Page : 11 /13

VALEUR MINIMUM DES RECOUVREMENTS A DONNER AUX COUVERTURES EN ARDOISES POSEES AUX CROCHETS

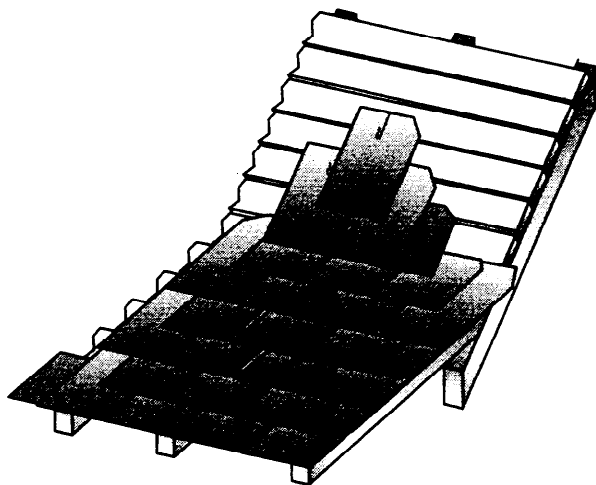
PENTE DU VERSANT.		Projection horizontale du rampant en mètres.			RECOUVREMENTS EN MM	
		0	5,50	11,00	REGION I	
en mètre/mètre	en degré	5,50	11,00	16,50		
20	11	153				
22,5	12	150				
25	14	140	153			
27,5	15	135	150			
30	16	130	145	153		
32,5	18	125	140	150		
35	19	125	135	145		
37,5	20	120	130	140		
40	21	115	125	135		
45	24	110	115	125		
50	26	105	110	120		
55	29	100	105	115		
60	31	95	100	110		
70	35	90	95	100		
80	38	80	90	95		
90	42	80	85	90		
100	45	75	80	85		
120	50	70	75	80		
140	54	65	70	75		
170	59	65	70	70		
200	63	60	65	70		
250	68	60	65	70		
300	71	60	65	70		
375	75	60	60	65		
	verticale.	60	60	65		

CODE EPREUVE : XXXXXX		B.E.P	Technique du Toit:	
SESSION 2002	SUJET	EPREUVE : E.P.3 Analyse de dossier et rédaction d'un mode opératoire.		Calculatrice autorisée :
Durée : 5 Heures		Coefficient : B.E.P : 3	N° sujet :	Page : 12 /13

LIGNE DE BRIS.

1 Angles inférieurs à 150°

$140^\circ < \text{Angle} < 150^\circ$

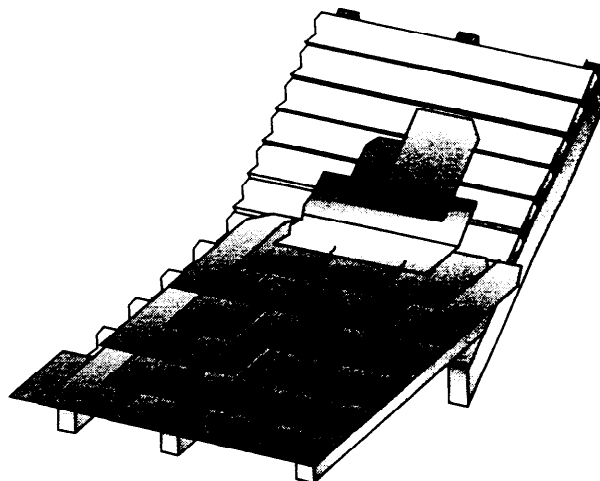


Avec égout en ardoises.

Le plan inférieur est terminé par un rang de rencontre.

Le plan supérieur est commencé par un rang de doublis dont le recouvrement sur le versant inférieur est au moins égal au recouvrement nécessaire pour ce versant .

Angle $< 140^\circ$



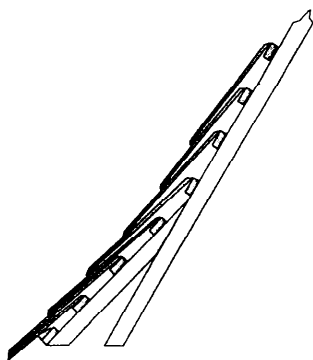
Avec bande métallique.

Le plan inférieur est terminé par un rang de rencontre.

Le plan supérieur est commencé par une bande métallique dont le relevé est au moins égal au recouvrement pour ce versant.

2 Angles supérieurs à 150° .

Angle $> 150^\circ$



La ligne de bris formant dans ce cas un angle très ouvert, il n'est pas nécessaire d'en tenir compte.

Cependant les recouvrements seront calculés en fonction de la pente de chaque versant.

Il est impératif que la largeur des ardoises soit identique sur les deux versants.

CODE EPREUVE : XXXXXX		B.E.P	Technique du Toit:	
SESSION 2002	SUJET	EPREUVE :	E.P.3 Analyse de dossier et rédaction d'un mode opératoire.	Calculatrice autorisée :
Durée : 5 Heures		Coefficient :	B.E.P : 3	N° sujet :
				Page : 13 /13