

**SESSION 2002**

**BREVET D'ETUDES PROFESSIONNELLES  
BOIS ET MATERIAUX ASSOCIES**

**C.A.P. CHARPENTE**

**EPREUVE EP1 Ecrit (C.A.P. / B.E.P.)  
Coefficient 5      Durée 4 heures**

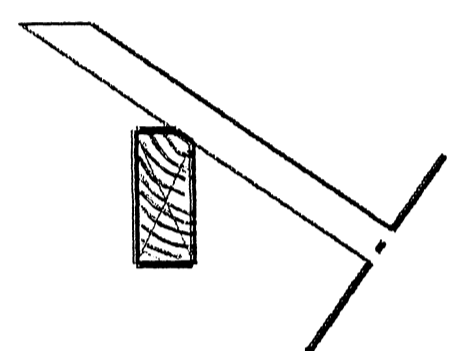
# **DOSSIER CORRIGE**

**Ce dossier contient les documents :**  
1 / 4, 2 / 4, 3 / 4, 4 / 4

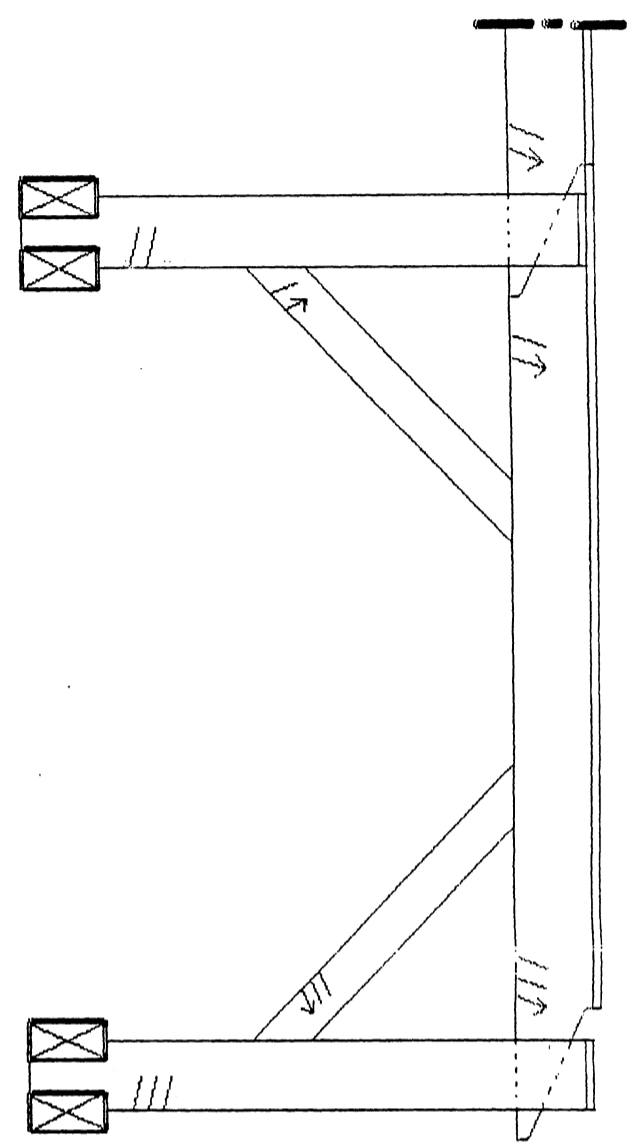
**A l'issue de cette épreuve, vous remettrez les documents :**  
1 / 4, 2 / 4, 3 / 4, 4 / 4

**Veillez à compléter attentivement l'étiquette d'anonymat**

**Note obtenue : / 50      Note / 20** (arrondi au point supérieur)

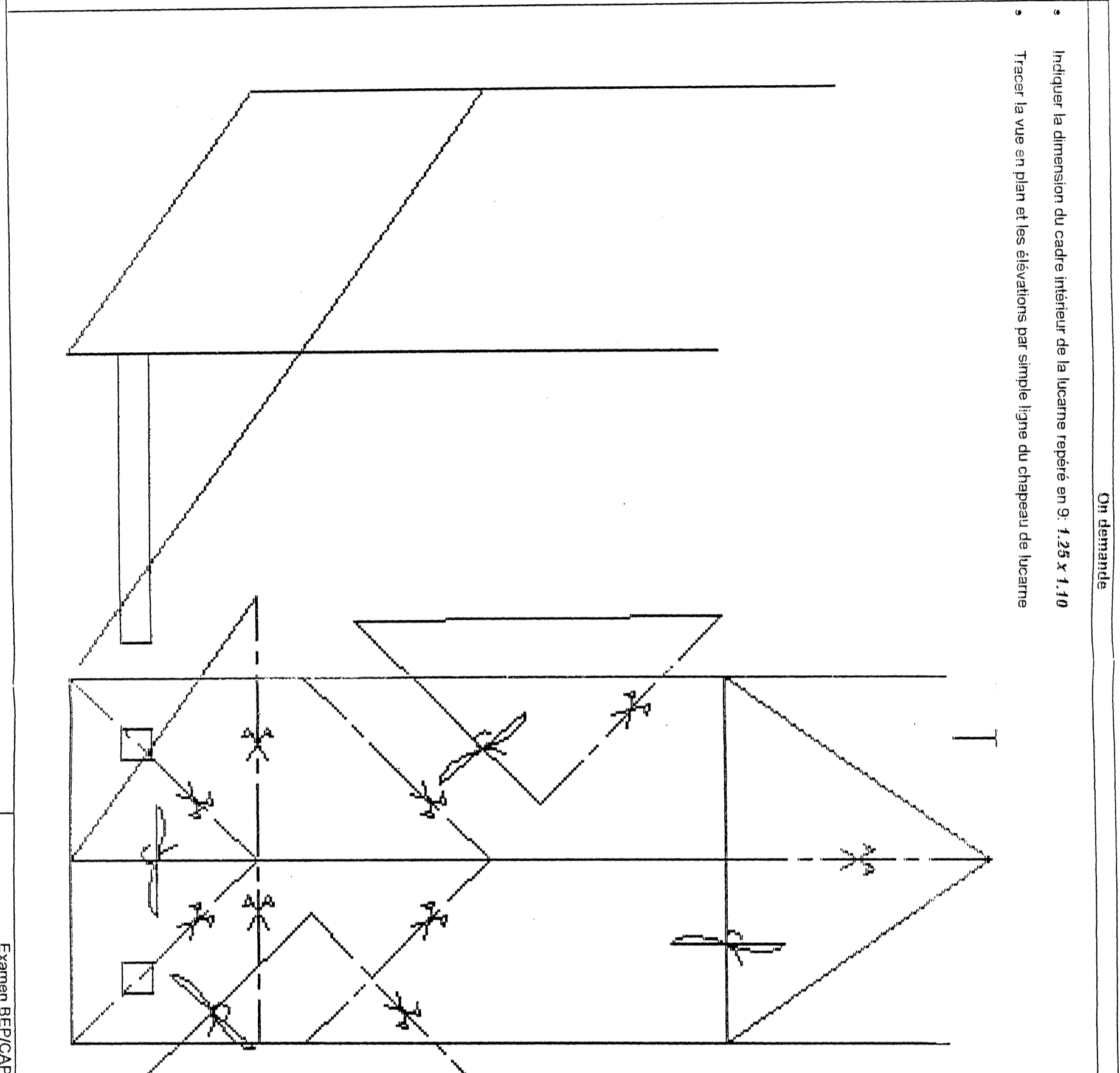
On donne	On demande	On exige	Points	Points
<ul style="list-style-type: none"> <li>Document 2 / 7</li> </ul>	<ul style="list-style-type: none"> <li>Indiquer le nom exact de la lucarne repéré en 8 et 9 : <i>lucarne capucine ou à croupe</i></li> <li>Indiquer le nom exact de la partie repéré en Y : ... <i>queue de geai ou groupe normande.</i></li> </ul>	<ul style="list-style-type: none"> <li>Les noms sont exacts</li> </ul>	2 points	
<p>Documents : 6 / 7</p>	<ul style="list-style-type: none"> <li>Rechercher et indiquer la section de la panne : <b>8 X 23</b>.....</li> </ul> <p>Vous devez effectuer un touillage arrêté :</p> <ul style="list-style-type: none"> <li>Quelles mesures de préventions devez-vous mettre en œuvre et quels dispositifs devez-vous vérifier avant l'usinage ?</li> </ul> <p><i>Bulée d'attaque et de sortie, guide correctement resserré, vitesse de rotation, outils bien affûtés</i></p>	<ul style="list-style-type: none"> <li>La section est exacte</li> <li>Des dispositions et une solution efficace afin d'éviter tout danger</li> </ul>	2 points	
<p>Documents : ... 4/7</p>	<ul style="list-style-type: none"> <li>Rechercher et indiquer le nombre de baies orientées plein Sud dans la partie étage : <b>2</b></li> </ul>	<ul style="list-style-type: none"> <li>Le nombre est correct</li> </ul>	4 points	
<p>Documents : ... 5/7</p> <p>Documents : ... 4/7</p>	<ul style="list-style-type: none"> <li>Rechercher et indiquer le nombre de hauteurs de marches de l'escalier qui accède à l'étage : <b>15</b></li> <li>Rechercher et indiquer la valeur de l'embranchement <b>0.95</b></li> </ul>	<ul style="list-style-type: none"> <li>Le nombre est exact</li> </ul>	1 point	
	<ul style="list-style-type: none"> <li>Tracer les cernes de la sablière <b>cœur à l'extérieur</b></li> </ul> 	<ul style="list-style-type: none"> <li>Une disposition des cernes pour une bonne tenue dans le temps</li> </ul>	2 points	

Examen BEP/CAP		Session : 2002		Sujet	
Spécialité : Bois et Matériaux Associés Charpente		Epreuve écrite EP1 Réalisation, technologie et arts appliqués		Document 1/4	
Temps alloué : 4 h		Coefficient : 5		Note éliminatoire :	

On donne	On demande	On exige	Points	Points
<ul style="list-style-type: none"> <li>L'élevation du faitage ci-contre</li> <li>Des sollicitations               <ul style="list-style-type: none"> <li>-Flexion</li> <li>-Flambement</li> <li>-Traction</li> <li>-compression</li> </ul> </li> </ul>	<ul style="list-style-type: none"> <li>Quelles sollicitations subissent ces pièces ?               <ul style="list-style-type: none"> <li>- Lien : <b>compression voir traction</b></li> <li>- Fatige : <b>flexion</b></li> <li>- Poinçon : <b>traction</b></li> </ul> </li> </ul>  <ul style="list-style-type: none"> <li>Le marquage des fermes</li> </ul>	<p>Les réponses sont exactes</p> <p>Les marques sont tracées clairement sans ambiguïtés et dans les règles de l'art</p>	<p>3 points</p> <p>4 points</p>	
<ul style="list-style-type: none"> <li>Documents 7 / 7</li> </ul>	<ul style="list-style-type: none"> <li>De repérer les pièces de bois sur l'élevation du faitage avec des marques de charpente <b>le faitage pourra être marqué au crochet</b></li> <li>Relier les différentes classes de risque des bois avec la bonne définition               <ul style="list-style-type: none"> <li><b>CLASSE 1</b> : <b>BOIS SEC EN PERMANENCE</b></li> <li><b>CLASSE 2</b> : <b>EXPOSITION FREQUENTE A L'HUMIDIFICATION</b></li> <li><b>CLASSE 3</b> : <b>EXPOSITION OCCASIONNELLE A L'HUMIDIFICATION</b></li> </ul> </li> <li>L'imprégnation du duramen du hêtre, du châtaigner, du mélèze est-elle possible?               <ul style="list-style-type: none"> <li>HÊTRE : <b>OUI / NON</b></li> <li>CHATAIGNER : <b>OUI / NON</b></li> <li>MELEZE : <b>OUI / NON</b></li> </ul> </li> </ul>	<p>Entourer les bonnes réponses</p>	<p>3 points</p> <p>3 points</p>	

Examen BEP/CAP		Session : 2002		Sujet	
Spécialité : Bois et Matériaux Associés Charpente		Epreuve écrite		Document 2/4	
Temps alloué : 4 h		Coefficient : 5		Note éliminatoire :	

On donne	On demande
<ul style="list-style-type: none"> <li>Document 2 / 7</li> <li>Document 4 / 7</li> <li>Document 5 / 7</li> </ul>	<ul style="list-style-type: none"> <li>Indiquer la dimension du cadre intérieur de la lucarne repéré en 9: 1.25 x 1.10</li> <li>Tracer la vue en plan et les élévations par simple ligne du chapeau de lucarne</li> </ul>



On exige	Points	Points
<ul style="list-style-type: none"> <li>La dimension est exacte</li> <li>En plan : <ul style="list-style-type: none"> <li>-L'axe des arêtiers</li> <li>-L'axe du noulet</li> <li>-L'axe des chevrons d'emprunt</li> <li>-L'élévation d'un arêtier</li> <li>-L'élévation d'un noulet</li> <li>-Les élévations de chevrons d'emprunt</li> </ul> </li> </ul> <p>Toutes les élévations seront tracées avec leurs signes conventionnels</p>	2 points	16 points
<p><b>DETAIL POINTS</b></p> <p>Axe Chevron d'Emprunt : /2</p> <p>Axes Arêtier (x2) : /2</p> <p>Axes noulet (x2) : /2</p> <p>Elévation CE (x3) : /6</p> <p>Elévation Arêtier : /2</p> <p>Elévation noulet : /2</p>		

Examen BEP/CAP		Session : 2002		Sujet	
Spécialité : Bois et Matériaux Associés		Epreuve écrite		EPI Réalisation, technologie et arts appliqués	
Charpente		Note éliminatoire :		Document 3/4	
Temps alloué : 4 h		Coefficient : 5			

**SUJET :**

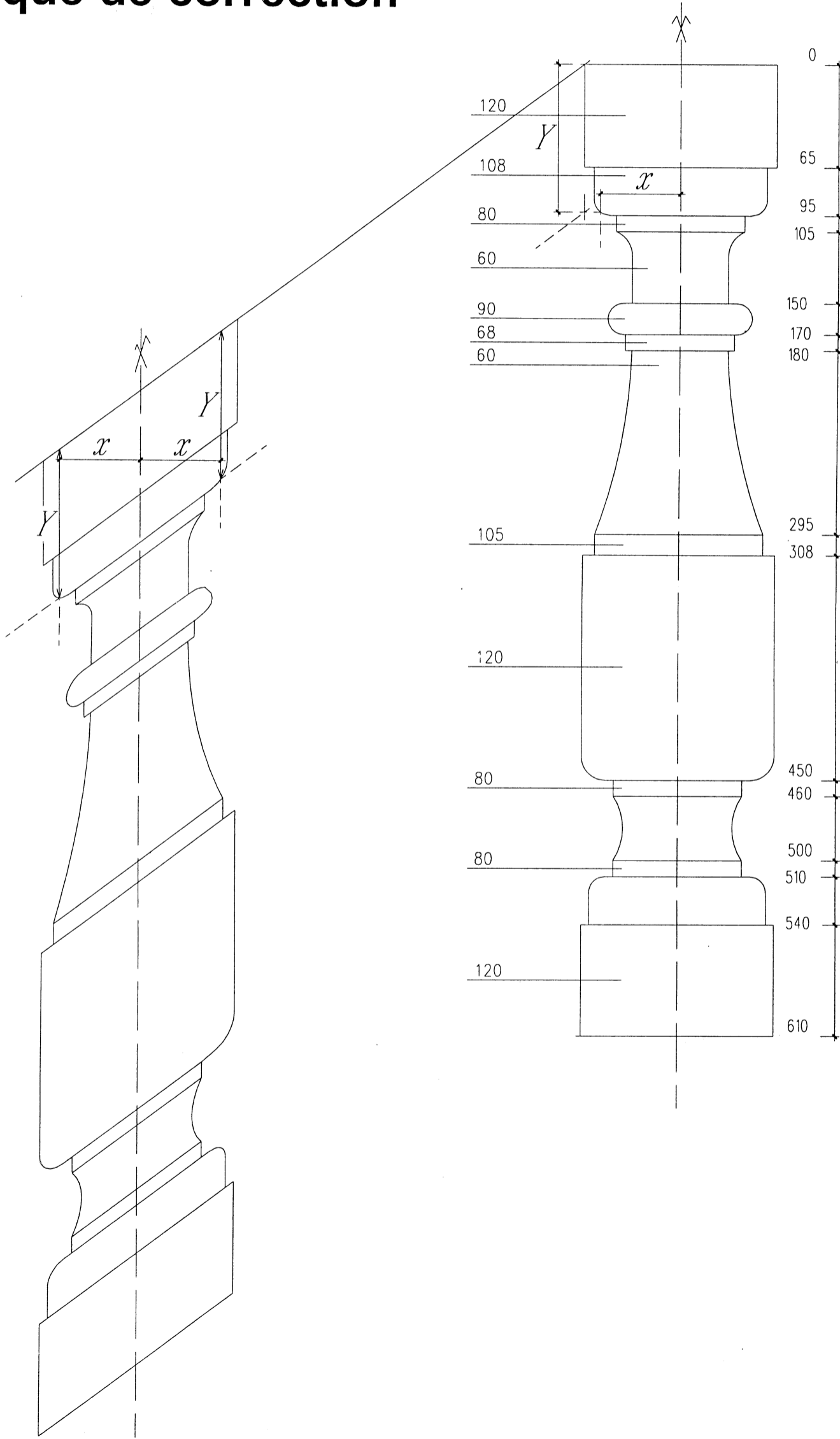
Sur le modèle du balustre droit «style Louis XIII». Compléter le profil du balustre **rampant** :

Le dessin sera repassé au feutre pointe fine noire.

PRECISION : /10

SOIN ET ESTHETIQUE : /10

# Calque de correction



	Examen BEP/CAP	Session : 2002	Sujet
Spécialité : Bois et Matériaux Associés Charpente		Epreuve écrite EP1 Réalisation, technologie et arts appliqués	
Temps alloué : 4 h	Coefficient : 5	Note éliminatoire :	Document 4/4

**SUJET :**

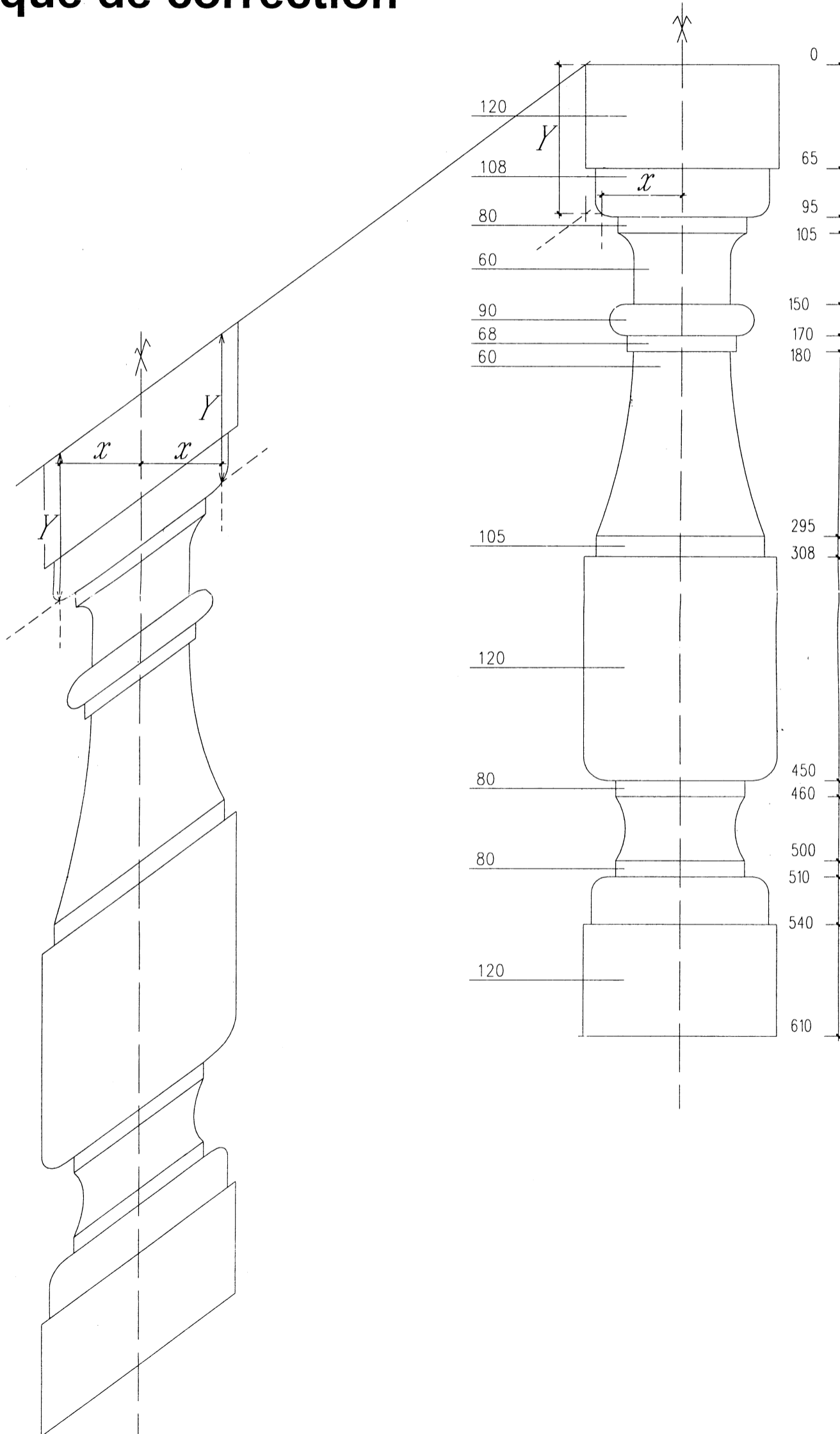
Sur le modèle du balustre droit «style Louis XIII». Compléter le profil du balustre **rampant** :

Le dessin sera repassé au feutre pointe fine noire.

PRECISION : /10

SOIN ET ESTHETIQUE : /10

**Calque de correction**



	Examen BEP/CAP	Session : 2002	Sujet
	Spécialité : Bois et Matériaux Associés Charpente	Epreuve écrite EP1 Réalisation, technologie et arts appliqués	
Temps alloué : 4 h	Coefficient : 5	Note éliminatoire :	Document 4/4