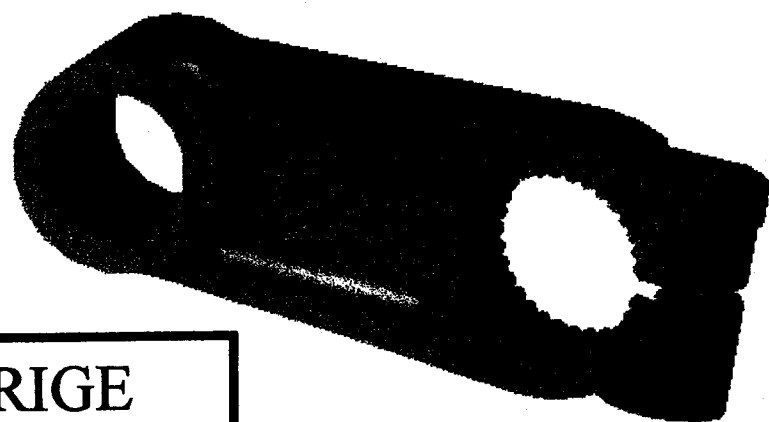


**Levier 6**

**CORRIGE**



**TRAVAIL DEMANDE**

**Question 1 :**

**/4**

\*Colorier sur le dessin de l'ensemble et sur l'éclaté (feuilles 2/5 et 3/5) les pièces 5 6 J B C.

**Question 2 :**

**/2**

\*Définir l'usinage X ( entouré la réponse choisie).

taroudage    dentelure    clavetage

**Question 3 :**

**/2**

\*Définir la pièce Y ( entouré la réponse choisie)..

Roulement à rouleaux    Roulement à billes    Roulement à aiguilles

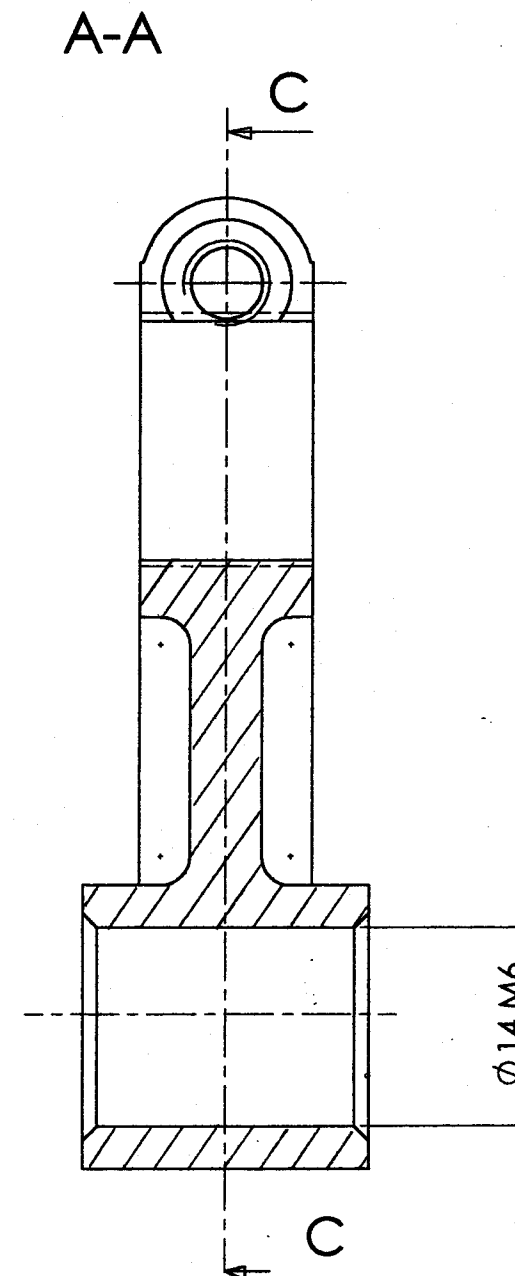
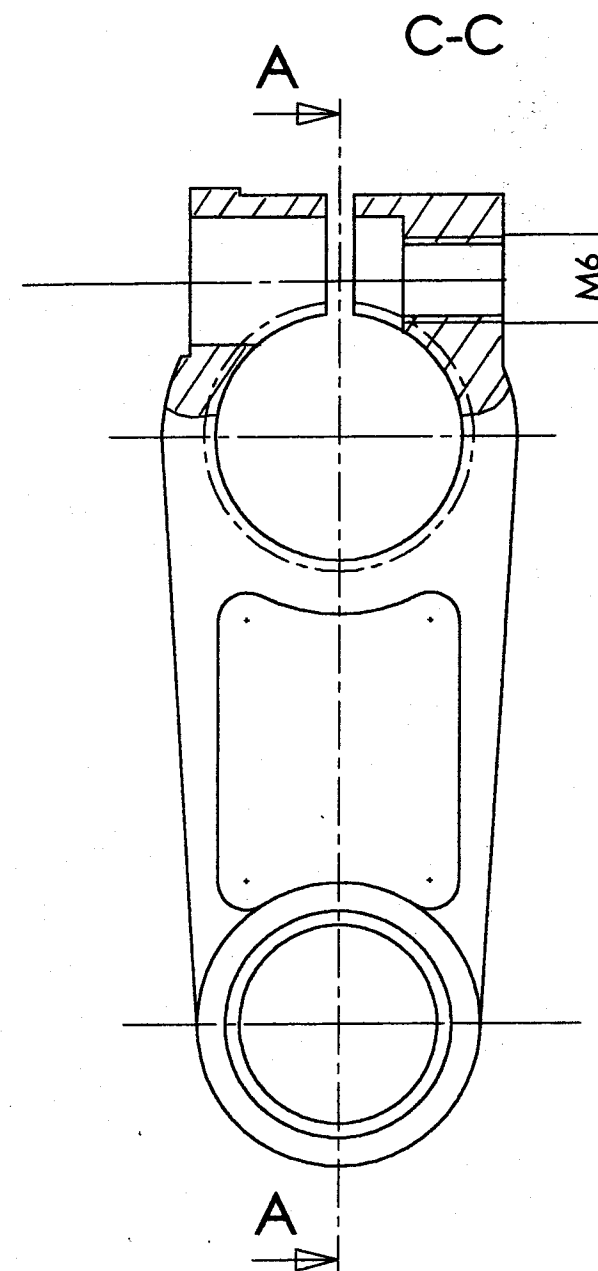
**Question 4 :**

\*Représenter le levier 6, sans les parties cachées, à l'échelle 2 : 1.

4-1 En vue de face coupe partielle CC

4-2 En vue de gauche coupe AA.

**CORRIGE**



**Question 5 :**

\*Inscrivez

5-1 La cote pour le taraudage recevant J.    **/1**

5-2 Le diamètre permettant le montage de la douille.    **/1**