

B.E.P. CARROSSERIE : les deux dominantes

C.A.P. CARROSSERIE REPARATION

EP2 COMMUNICATION TECHNIQUE

Dossier ressources

SOMMAIRE

La présentation du système sur le véhicule	2 sur 7
Les caractéristiques générales	2 sur 7
Une perspective de l'ensemble sans le plateau	3 sur 7
Une représentation du système de levage simplifié avec ses positions extrêmes....	4 sur 7
Le dessin en projection du sous-ensemble de levage	5 sur 7
Une nomenclature simplifiée.....	6 sur 7
Un tableau sur les symboles d'orientation et de position des surfaces	6 sur 7
Un tableau sur la représentation normalisée des liaisons	7 sur 7

Groupement inter académique II	Session: 2002	Code : 510 – 25403 et 500 25411
Examen :	B.E.P. Carrosserie (les 2 dominantes) C.A.P. Carrosserie réparation	
Épreuve :	EP 2 Communication technique	
RESSOURCES	Date :	Durée : BEP 3h00 – CAP 2h00
		Coefficient : BEP 4 – CAP 3
		Page 1 sur 7

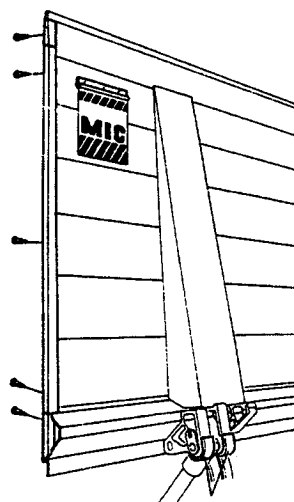
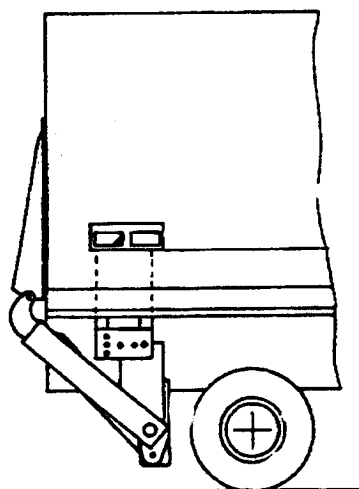
HAYON ELEVATEUR

1. Présentation du système

Le système étudié est un hayon élévateur à commande hydraulique équipant de nombreux véhicules de messagerie. Son but est de faciliter le chargement ou le déchargement des marchandises.

Afin de pouvoir adapter ce système sur un véhicule, le technicien monteur en l'occurrence le candidat, devra s'informer sur les caractéristiques du système, sur les contraintes d'adaptabilité par rapport au camion, sur l'entretien ou sur la fonction de certaines pièces (matière, forme, construction).

L'objectif de l'étude est de situer le système dans son environnement ; d'analyser certains sous-ensembles en détail en décodant des documents techniques ; de comprendre partiellement le fonctionnement du mécanisme en lisant et complétant un schéma ; de définir un élément graphiquement ; et enfin de vérifier certaines notions de mécanique.



2. Caractéristiques générales

Adaptation sur véhicules légers à moyens (3,5t à 9tonnes environ)

Puissance: 750kg à 700mm

Profondeur de plate-forme: 1300 à 1600mm

Largeur plate-forme: 1600 à 2600mm

Largeur extérieure du châssis véhicule: 760 à 900mm

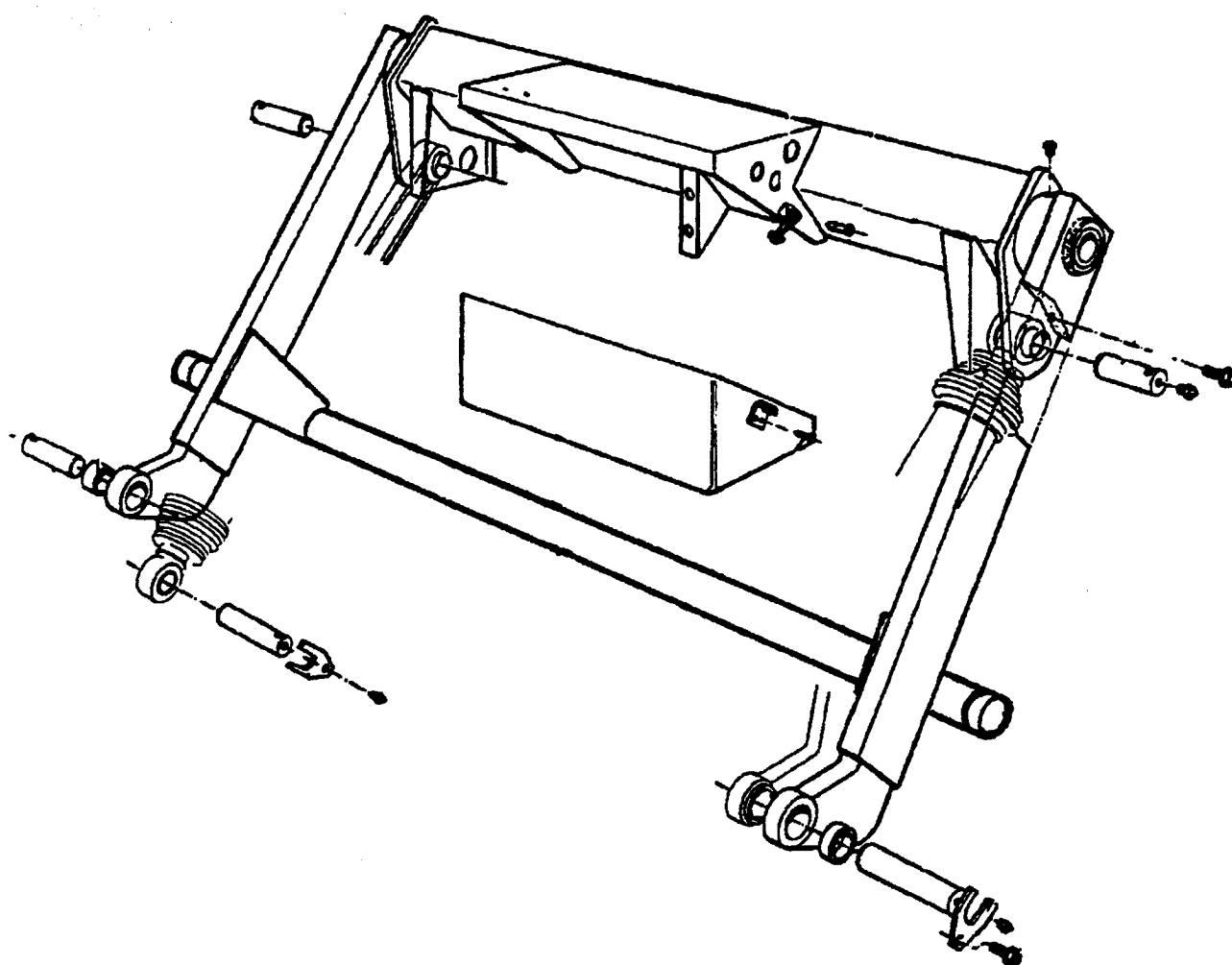
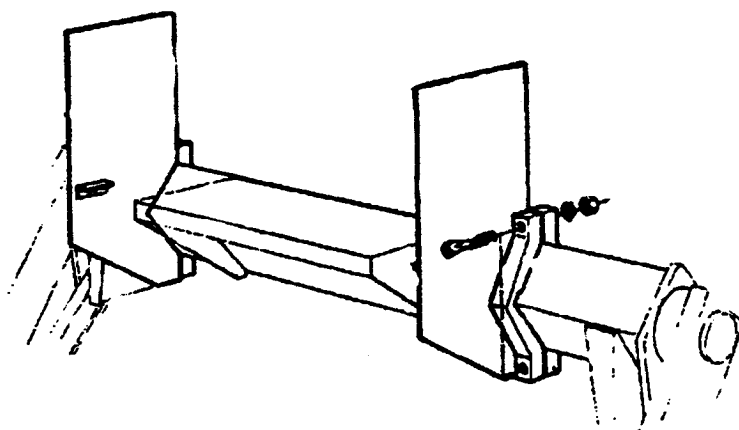
Toutes fonctions hydrauliques

Commandes électriques dans un coffret extérieur étanche

Poids: 240kg

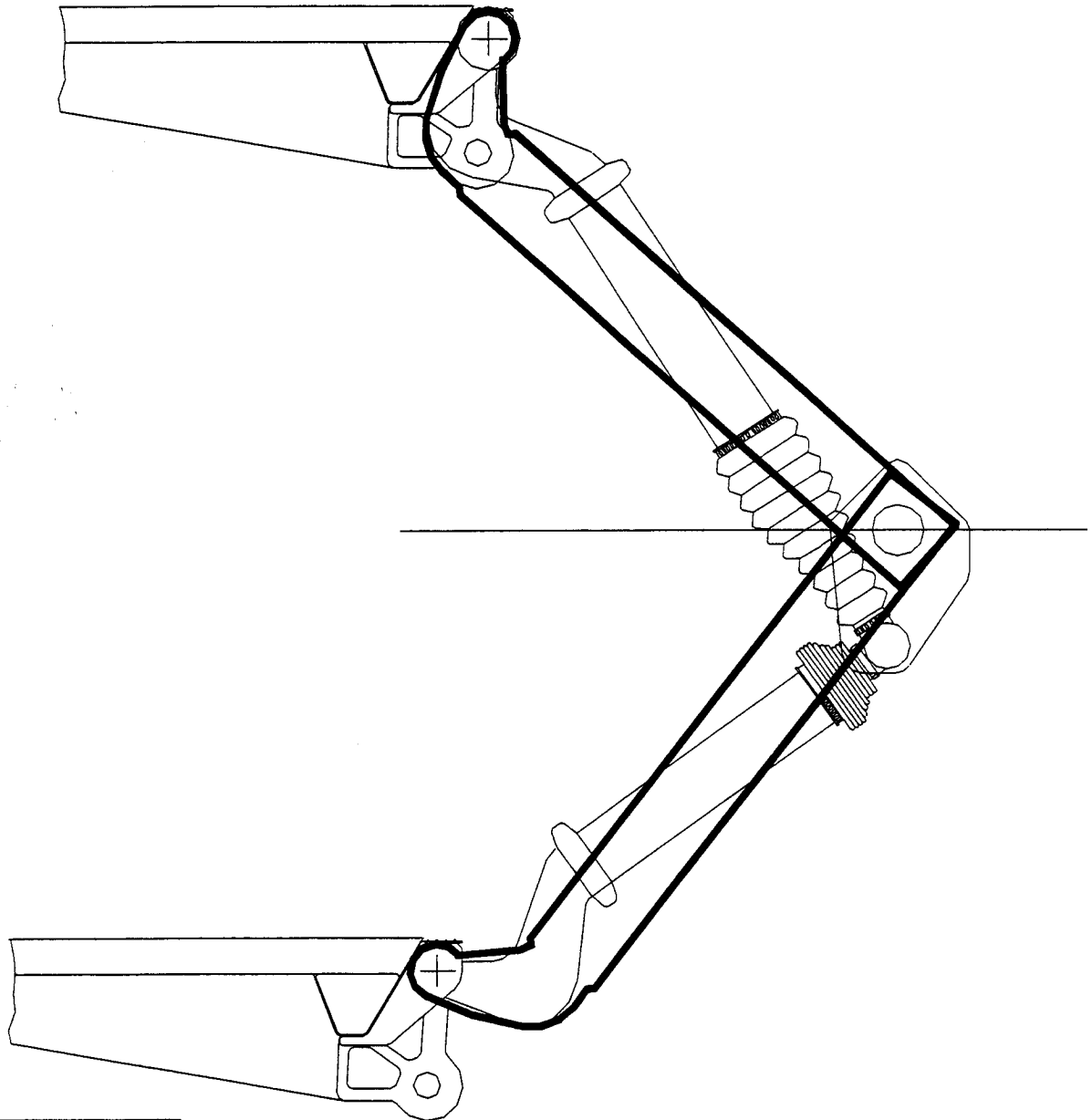
Examen : B.E.P. Carrosserie (les 2 dominantes) C.A.P. Carrosserie réparation	510 – 25403 et 500 25411
Épreuve : EP 2 Communication technique	Page 2 sur 7

3. Perspective de l'ensemble du mécanisme (sans le plateau)



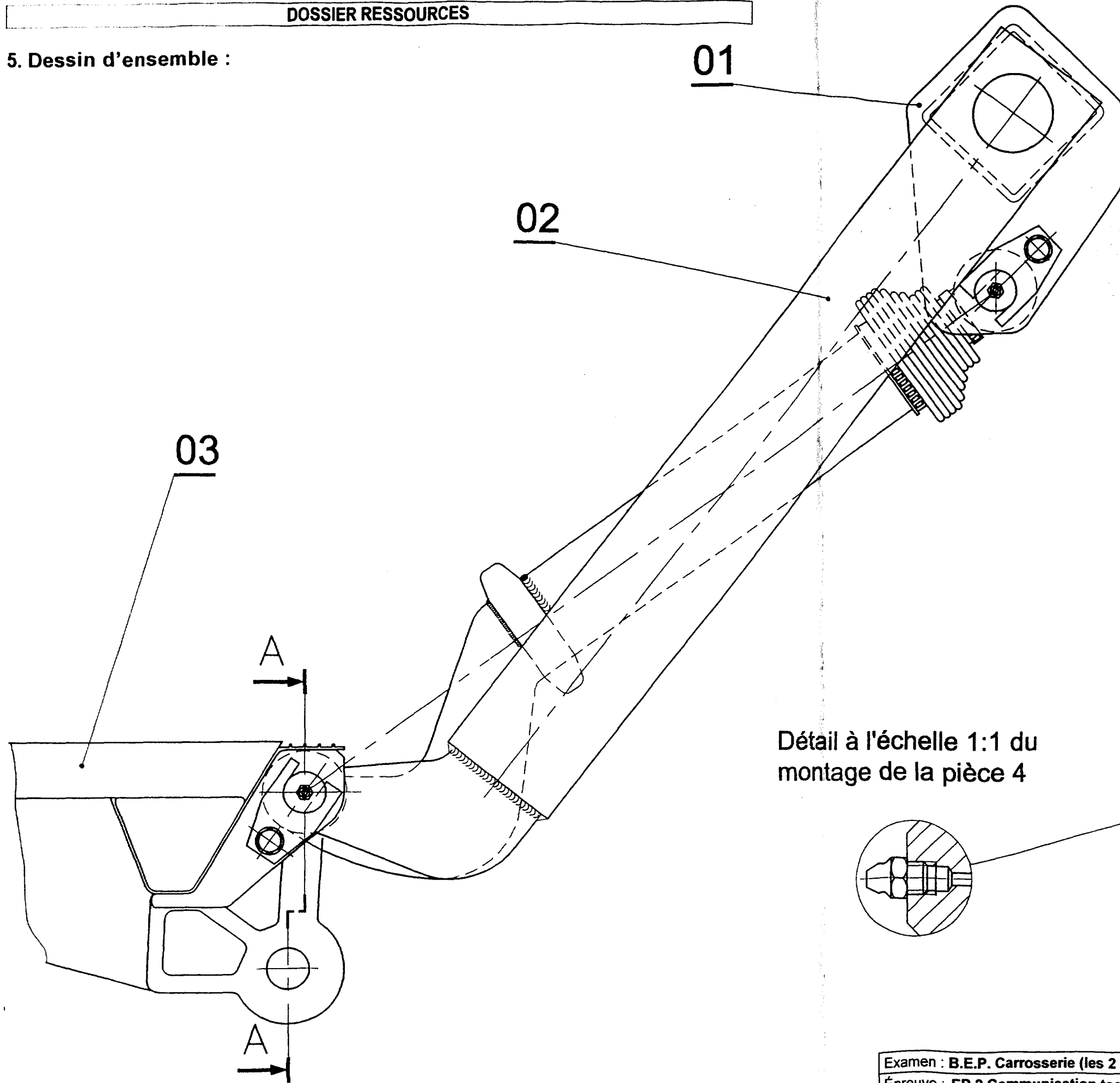
4. Système de levage simplifié en positions haute et basse (c'est le sous-ensemble étudié)

Position haute
du hayon

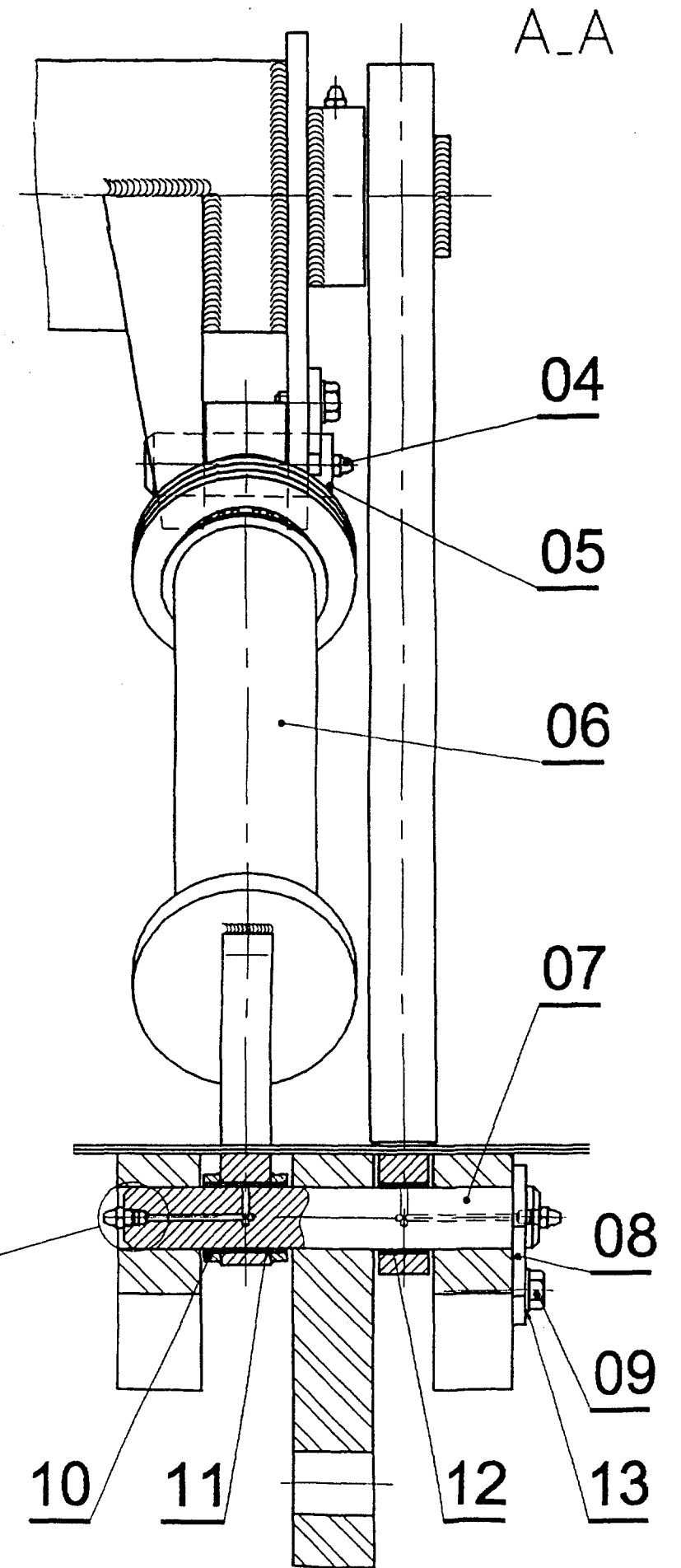
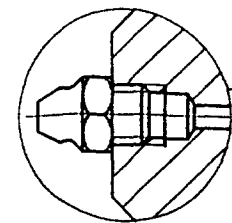


Position
basse
du hayon

5. Dessin d'ensemble :

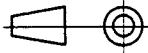


Détail à l'échelle 1:1 du montage de la pièce 4









Echelle 1:3

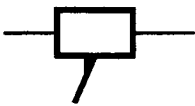
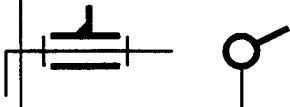
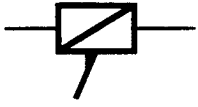
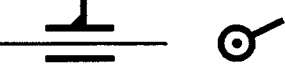



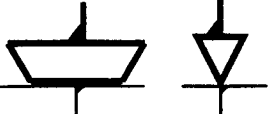
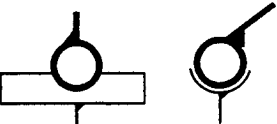
6. Extrait de nomenclature

13	2	Rondelle		
12	1	Coussinet		
11	1	Coussinet		
10	2	Rondelle entretoise		
09	2	Vis H, M 10-24		
08	2	Plaquette		
07	1	Axe double		
06	1	Vérin de levage		Simple effet lubrifié
05	1	Axe		
04	4	Graisseur Haute pression M8x1		" hydraulic "
03	1	Plateau		
02	1	Bras de levage		
01	1	Tube caisson		Section carrée
Rep	Nb	Désignation	Matière	Observations
Echelle				
SYSTEME DE LEVAGE				

7. Principales relations géométriques entre surfaces :

ORIENTATION entre 2 surfaces ou éléments de symétrie de surface (axe, plan médian)	INCLINAISON	PARALLELISME	PERPENDICULARITE
			
POSITION entre 2 surfaces ou éléments de symétrie de surface (axe, plan médian)	LOCALISATION	COAXIALITE	SYMETRIE
			

8. LIAISONS COURANTES ENTRE 2 SOLIDES MECANQUES

<i>Nom usuel de la liaison</i>	<i>Mouvements relatifs autorisés</i>	<i>Symbole normalisé pour une schématisation plane</i>
<i>Liaison GLISSIERE</i>	0 Rotation 1 Translation	
<i>Liaison PIVOT</i>	1 Rotation 0 Translation	
<i>Liaison HELICOIDALE</i>	1 Rotation conjuguée avec 1 Translation	
<i>Liaison PIVOT GLISSANT</i>	1 Rotation 1 Translation	
<i>Liaison ROTULE ou SPHERIQUE</i>	3 Rotation 0 Translation	
<i>Liaison SPHERIQUE A DOIGT</i>	2 Rotation 0 Translation	
<i>Liaison APPUI PLAN</i>	1 Rotation 2 Translation	
<i>Liaison LINEAIRE RECTILIGNE</i>	1 Rotation 2 Translation	
<i>Liaison LINEAIRE ANNULAIRE</i>	1 Rotation 2 Translation	
<i>Liaison PONCTUELLE</i>	1 Rotation 2 Translation	