

Nom :

Prénom :

N° :

PRESENTATION DE LA MACHINE

La machine est un banc de transfert thermique qui est utilisé pour le décapage de pièces en vue d'un habillage peinture.

Elle est constituée d'un bras manipulateur actionné par un moteur pour le transfert horizontal et d'un vérin pneumatique pour le transfert vertical.

La pince qui permet la saisie du panier est actionnée par un vérin.

Le traitement thermique est constitué de cinq bacs.

L'étude portera sur les deux premiers bacs.

- Bac 1 : Chargement manuel d'un panier de pièces
- Bac 2 : Trempe des pièces

VOIR PLAN DE LA MACHINE (document ressource N°1)

DOCUMENTS A RENDRE AVEC LA COPIE

ACADEMIE de CAEN CAP - BEP ELECTROTECHNIQUE. SESSION 2002

Durée : 4 H

Document Réponse

EPI - TECHNOLOGIE

Thème : Les schémas des liaisons à la terre (S1-2)

D'après le schéma de distribution de l'installation, document ressource N°2 :

1-1) Quel est le schéma des liaisons à la terre de cette installation ?

Schéma des liaisons à la terre	Barème	
	BEP	CAP
	/6	/6

1-2) Lors d'un défaut d'isolement, dans quel cas doit avoir lieu la coupure pour le schéma des liaisons à la terre choisi à la première question ?

Réponse	Barème	
	BEP	CAP
- Au 1er défaut <input type="checkbox"/>	/4	/6
- Au 2ème défaut <input type="checkbox"/>		

1-3) Citer le disjoncteur différentiel intervenant dans la détermination de la résistance de la prise de terre des masses, à partir du schéma unifilaire du document ressource N°2.

Réponse	Barème	
	BEP	CAP
	/3	/3

1-4) En admettant que le système soit placé dans un local sec, donner la tension limite conventionnelle, U_l , correspondant à cette condition à partir de l'extrait de la norme NFC 15-100 du document ressource N°10.

Réponse	Barème	
	BEP	CAP
	/3	/4

ACADEMIE de CAEN CAP – BEP ELECTROTECHNIQUE SESSION 2002

Durée : 4 H

Document Réponse N°1

EP1 - TECHNOLOGIE

1-5) En fonction des réponses aux questions 1-3) et 1-4), déterminer la valeur maximum de la résistance de la prise de terre des masses Ra.

Réponse	Barème	
	BEP	CAP
	/6	/3

1-6) D'après le schéma du réseau de distribution, document ressource N°2, la sécurité des personnes contre les contacts indirects est assurée sur le système banc traitement thermique. Indiquer les trois moyens utilisés pour réaliser cette protection.

Réponse	Barème	
	BEP	CAP
- - -	/6	/6

ACADEMIE de CAEN CAP – BEP ELECTROTECHNIQUE SESSION 2002

Durée : 4 H

Document Réponse N°2

EP1 - TECHNOLOGIE

Thème : Etude de l'appareillage (S2-4 et S1-3)

D'après les caractéristiques du moteur M1 ainsi que les tensions du réseau, documents ressources N°2 et N°3, et sachant que l'intensité en ligne est de 7 A :

2-1) Donner la valeur de la tension aux bornes d'un enroulement ?

Valeur de la tension	Barème	
	BEP	CAP
	/3	/2

2-2) Donner le couplage à effectuer ?

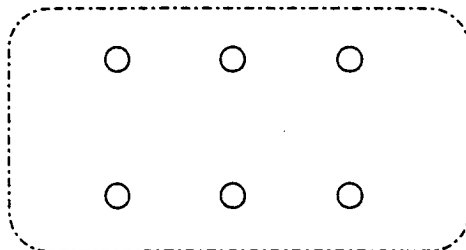
Couplage	Barème	
	BEP	CAP
	/4	/6

2-3) Indiquer le courant dans un enroulement ?

Courant	Barème	
	BEP	CAP
	/4	/1

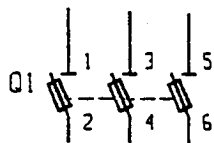
2-4) Représenter la plaque à bornes du moteur (les enroulements, les repères, les barrettes de couplage et l'alimentation).

Barème	
BEP	CAP
/6	/8

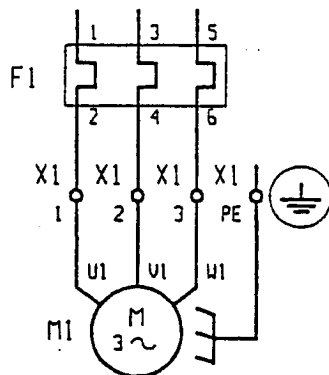


Thème : Etude de l'appareillage (S2-4 et S1-3)

- 2-5) Le moteur M1 permet la translation du bras à droite et à gauche. Cette fonction est assurée par deux contacteurs inverseurs, KM1 et KM2. Compléter le schéma de puissance ci-dessous :



Barème	
BEP	CAP
/15	/15



- 2-6) D'après le schéma, document ressource N°2, donner la valeur de la tension d'alimentation des bobines des contacteurs.

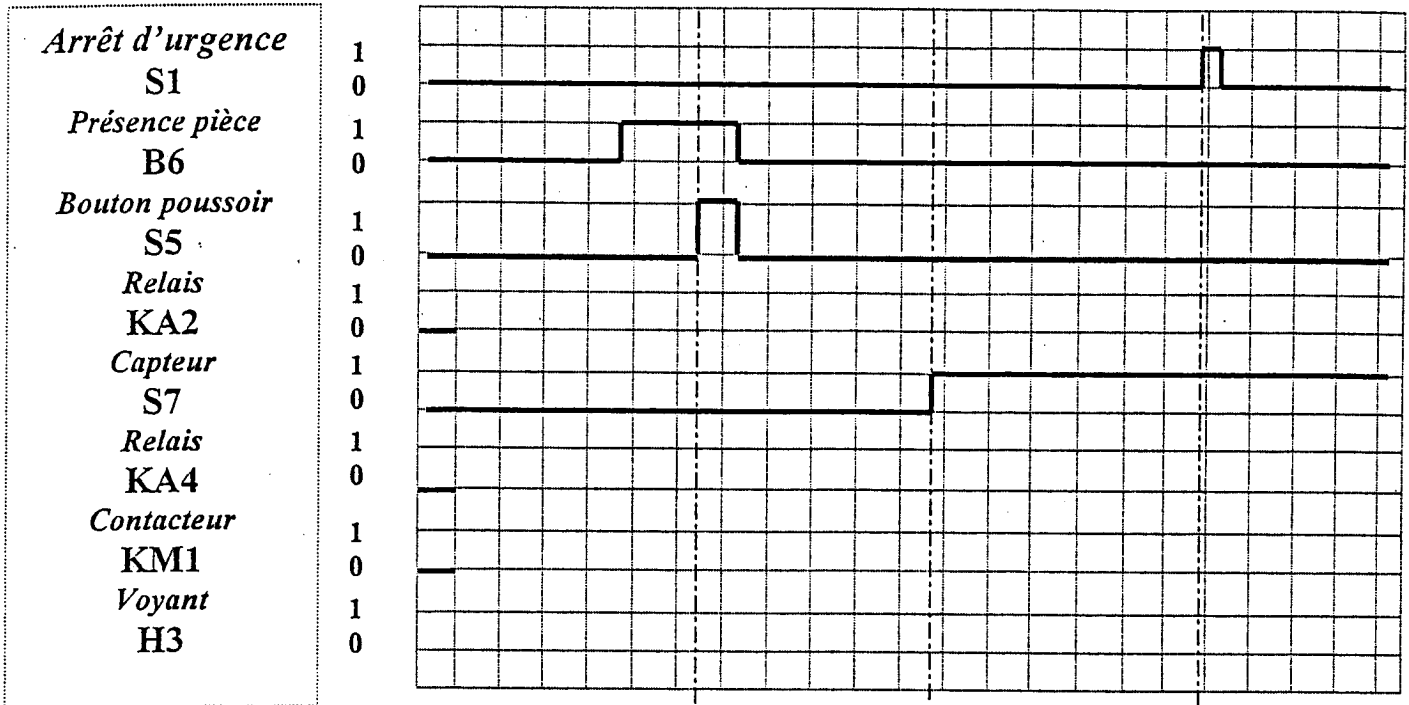
Tension d'alimentation des bobines des contacteurs	Barème	
	BEP	CAP
	/3	/6

- 2-7) A partir des documents ressources N°3 et N°6, donner la référence complète des deux contacteurs inverseurs KM1 et KM2 ?

Référence des contacteurs inverseurs	Barème	
	BEP	CAP
	/4	/1

Thème : Installations électriques (S3-1)

- 3-1) En vue d'effectuer la première mise en service de l'équipement, compléter le chronogramme ci-dessous en vous aidant des documents ressources N°4 et N°5.
 ⇒ On admet que le contacteur général KML est enclenché.



Chronogramme	Barème	
	BEP	CAP
	/4	/1,5

- 3-2) A partir du document ressource N°5, indiquer le nombre de contacts liés au relais KA3, en précisant le type de contact et son repérage.

Type de contact et repérage	Barème	
	BEP	CAP
	/2	/4,5

Thème : Sécurité liée aux influences externes (S6-3)

La température de l'eau dans le bac, chauffée par le thermoplongeur, peut atteindre 60°C, et comme l'ensemble de l'équipement est confiné dans son enveloppe de protection (porte d'accès aux différents bacs), on constate l'apparition de vapeur d'eau dans cette enveloppe.

Sachant que le moteur asynchrone triphasé repéré M1, document ressource N°3, est placé dans cette enveloppe, vérifier que son indice de protection IP est conforme aux prescriptions de la norme (document ressource N°7) en admettant que l'équipement est assimilé à une « *sous station de vapeur* ».

4-1)

Indice de protection minimum du local	Barème	
	BEP	CAP
	/4	/2

4-2)

Indice de protection du moteur	Barème	
	BEP	CAP
	/4	/6

4-3)

Le choix est-il conforme ? Justifier.	Barème	
	BEP	CAP
	/4	/4

ACADEMIE de CAEN CAP – BEP ELECTROTECHNIQUE SESSION 2002

Durée : 4 H

Document Réponse N°6

EP1 - TECHNOLOGIE

Thème : Détecteur photoélectrique (S3-1)

Le détecteur photoélectrique, repéré B6, utilisé pour détecter la présence du panier en position initiale, est du type « reflex », 3 fils, sortie PNP, fonction sombre. La distance entre le détecteur et le réflecteur est de 40cm.

5-1) D'après le schéma électrique de l'interface d'entrées de l'automate, ci-dessous, donner la valeur de la tension d'alimentation du détecteur ainsi que la nature de la tension.

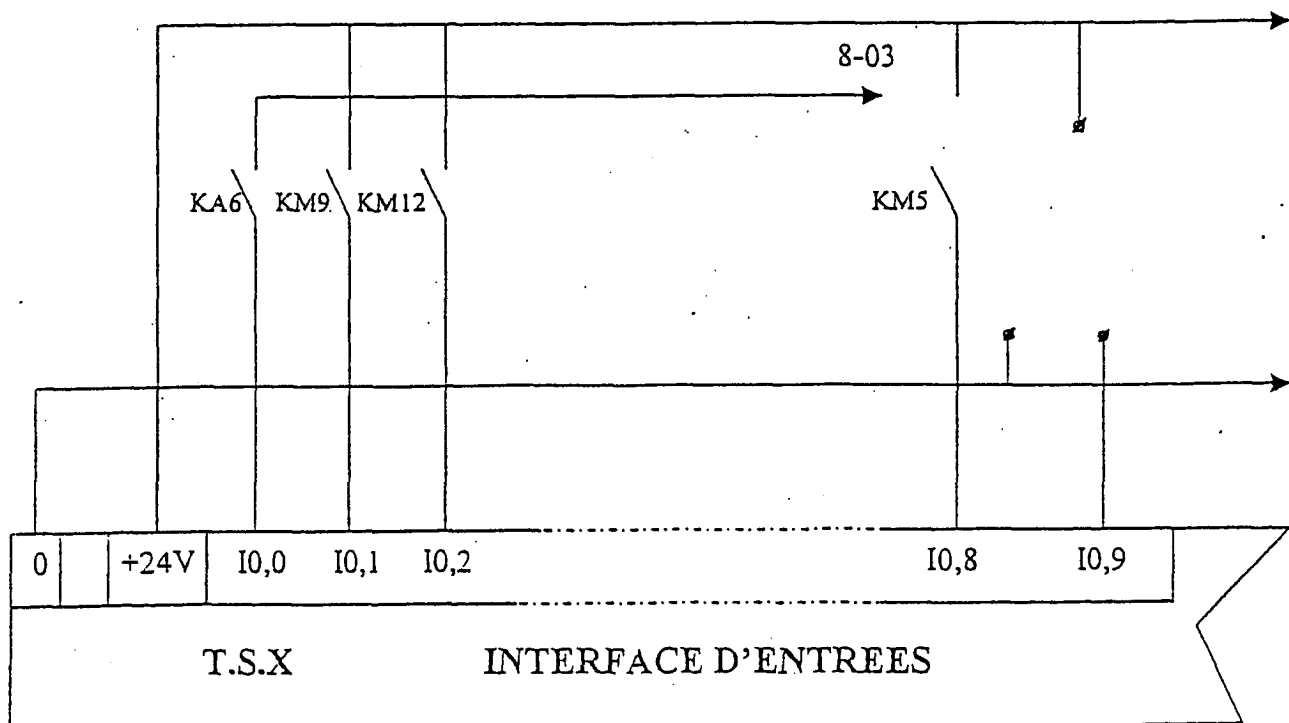
Valeur de la tension	Nature de la tension	Barème	
		BEP	CAP
		/5	/7

5-2) D'après le document ressource N° 11, donner la référence du détecteur.

Référence	Barème	
	BEP	CAP
	/4	/2

5-3) Etablir le schéma de raccordement de ce détecteur sur le schéma ci-dessous, sachant que son adresse est : I 0,9.

Schéma de raccordement	Barème	
	BEP	CAP
	/10	/10



ACADEMIE de CAEN CAP – BEP ELECTROTECHNIQUE SESSION 2002

Durée : 4 H

Document Réponse N°7

EP1 - TECHNOLOGIE

Thème : Le pneumatique (S2-7)

A partir du document ressource N°8 sur la structure générale du système de distribution de l'énergie pneumatique de l'équipement :

6-1) Donner le nom et la fonction des éléments repérés :

Repère	Nom	Fonction	Barème	
			BEP	CAP
2			/2	/3
3b			/2	/3

6-2) Le sectionneur pneumatique repéré 4, à pour désignation « module 3/2 monostable » ; donner la signification des chiffres 3 et 2.

Chiffre	Désignation	Barème	
		BEP	CAP
3		/1,5	/1,5
2		/1,5	/1,5

6-3) A partir du document ressource N°9 sur le schéma pneumatique de l'équipement, donner la désignation complète des éléments repérés :

Repère	Désignation	Type de commande	Barème	
			BEP	CAP
9			/1	/0,5
10			/1	/0,5

Repère	Désignation	Barème	
		BEP	CAP
8		/2	/1
13		/2	/2
14		/2	/2

ACADEMIE de CAEN CAP – BEP ELECTROTECHNIQUE SESSION 2002

Durée : 4 H

Document Réponse N°8

EP1 - TECHNOLOGIE

Thème : Eclairage (S2-1)

Suite à une restructuration de l'usine, le banc de traitement thermique va être placé dans un local neuf attenant au laboratoire et au reste de l'usine. Le passage de l'organisme de sécurité, impose trois accès au local.

L'éclairage est réalisé par 16 tubes fluorescents de 230V alimentés par un télérupteur bipolaire (16 A ; 250V). Il est commandé par 3 boutons poussoirs situés aux niveaux des trois accès.

Pour des raisons de sécurité, l'alimentation du circuit de commande du télérupteur se fait par l'intermédiaire d'un transformateur de commande : 230V/24V ; 100VA ; 50Hz (*prévu également pour alimenter d'autres circuits auxiliaires*).

7-1) Etablir et compléter le schéma développé de ce circuit d'éclairage, sur le document réponse N°10, sans oublier les protections.

- « le primaire du transformateur est protégé par un disjoncteur sectionneur unipolaire + neutre repéré Q1 »
- « le secondaire du transformateur est protégé par un coupe circuit unipolaire + neutre repéré F1 »
- « le circuit des tubes fluorescents est protégé par un disjoncteur sectionneur unipolaire + neutre repéré Q2 »

Total « schéma de commande de l'éclairage » :	Barème	
	BEP	CAP
	/35	/35

7-2) D'après le document ressource N°12, préciser la nature et le calibre des protections du transformateur :

	Tension	Nature et Calibre	Barème	
			BEP	CAP
Primaire			/3	/3
Secondaire			/3	/3

ACADEMIE de CAEN CAP – BEP ELECTROTECHNIQUE SESSION 2002

Durée : 4 H

Document Réponse N°9

EP1 - TECHNOLOGIE

Notation

Respect des normes
Barème BEP CAP /5

Alimentation 230V/24V
Barème BEP CAP /10

Circuit de commande du télérupteur
Barème BEP CAP /10

Circuit de puissance
Barème BEP CAP /5

