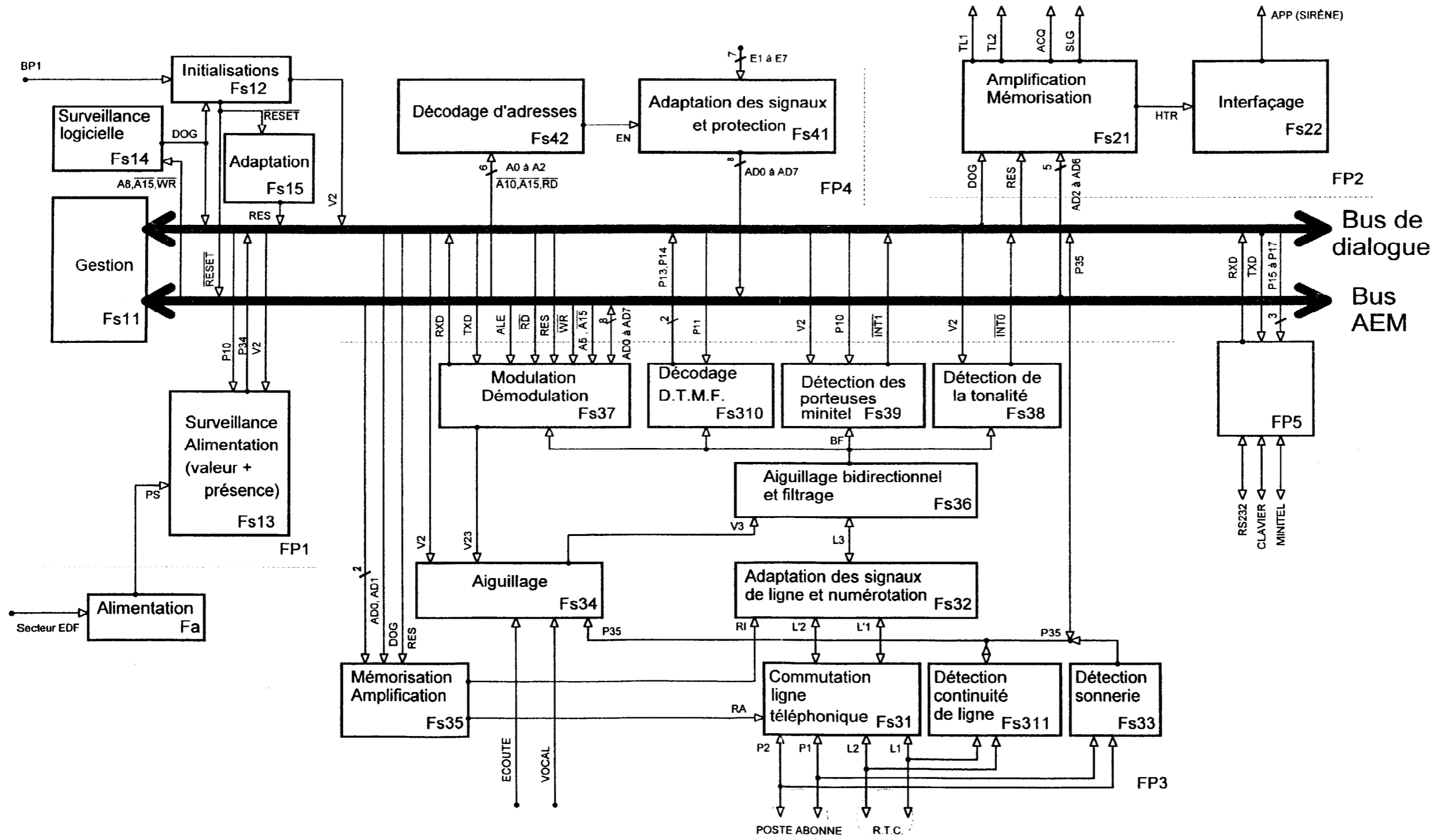


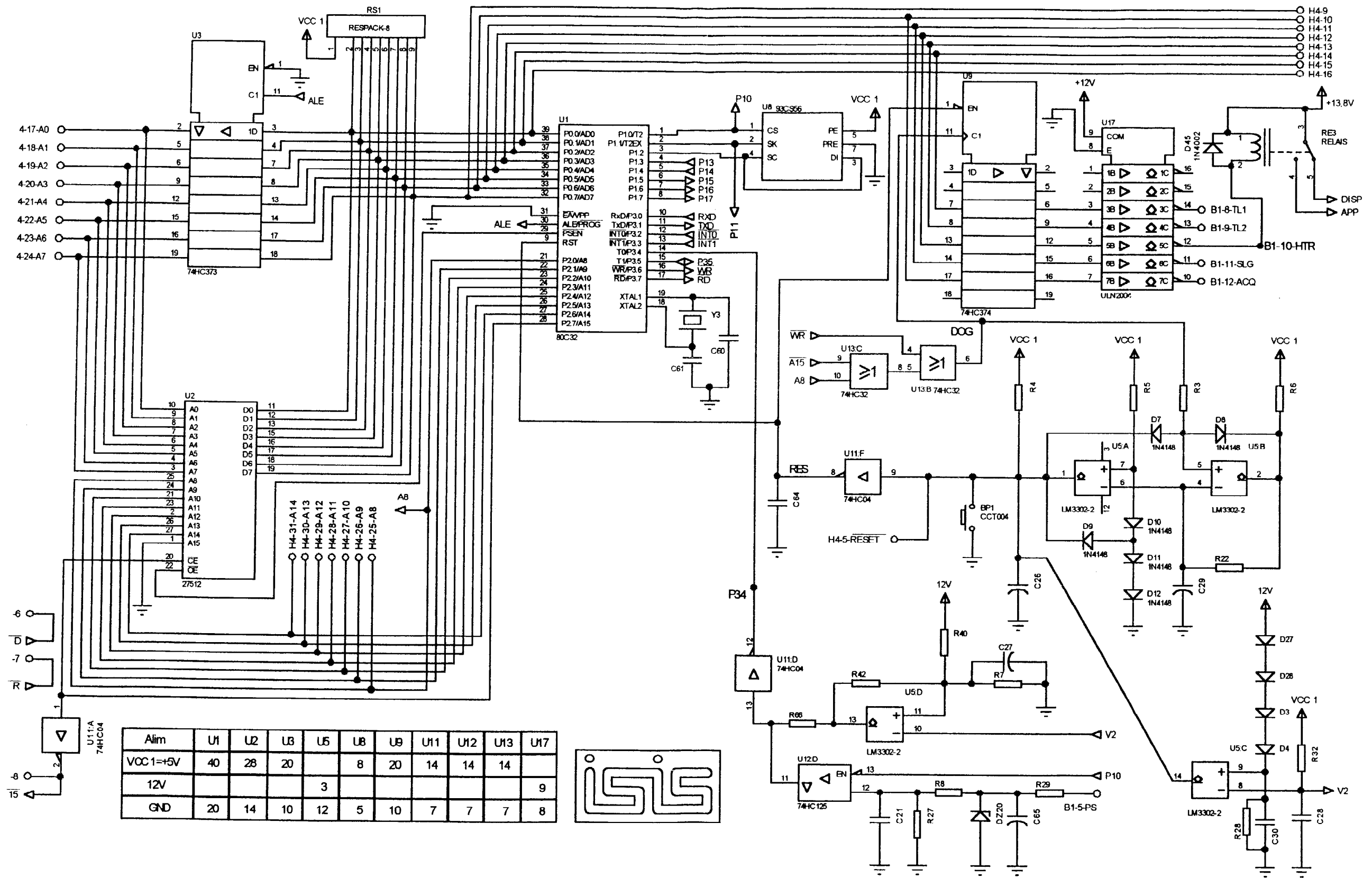
## 2-5 Analyse fonctionnelle du 2<sup>ème</sup> degré.

### 2.5.1 Schéma fonctionnel de 2<sup>ème</sup> degré.



## 2-6 Schémas structurels partiels de la centrale EURO P.N. 2000.

### 2.6.1 Schéma structurel de FP1 et FP2.



2.6.2 Schéma structurel de FP3

