

Le candidat répondra directement sur la copie

### Le parquet

Le bois est utilisé pour la fabrication des lambris, des parquets et des huisseries.

1.1 Citer 4 essences de bois que l'on peut rencontrer : (4 points)

- Chêne - Frêne - Pin des Landes, d'Oregon
- Hêtre - Noyer - Mélèze
- Erable - Châtaigner - Sapin
- Bouleau - Merisier - Épicéa

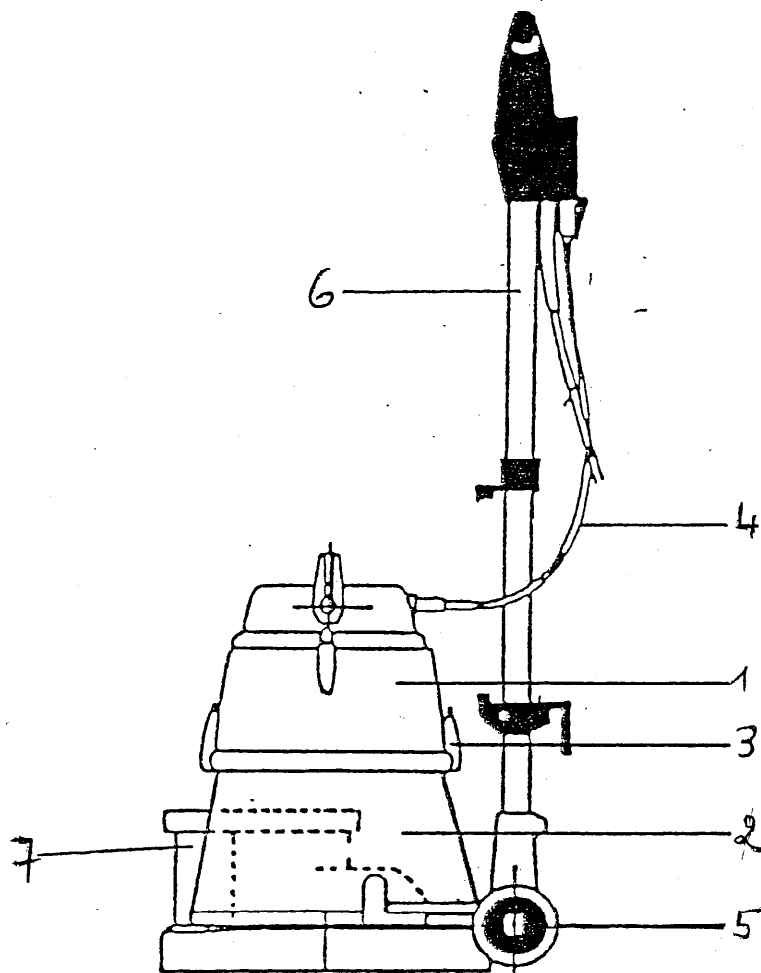
1.2 Compléter le tableau ci dessous en y indiquant les différentes techniques de remise en état et d'entretien d'un parquet : (11 points)

Techniques de remise en état	Techniques d'entretien
Traitement de préparation	Journalier
- Ponçage	- Balayage humide
- Appleurage	- Aspiration
Traitements de protection	- Détachage
- Cire en pâte « à chaud »	Hebdomadaire
- Cire à froid « en pâte »	- Spray méthode
- Cire liquide	- Lustrage
- Vitrification ou vernissage	

## CORRIGÉ

Académie de BORDEAUX		SESSION 2002	
<b>B.E.P.</b>	Bioservices	Epreuve : EP1 Techniques de Bioservices	
	Option MHL	Sujet n° 1	
Coefficient : 8		Durée : 30 minutes	Page : 1/3

1.3 L'affleurage (ou surfaçage) des parquets génère de la poussière. La monobrosse peut être équipée de certains éléments permettant l'aspiration. Identifier la nomenclature du schéma proposé ci dessous : (7 points)



Numérotation	Désignation
1	Tête d'aspiration
2	Jupe d'aspiration
3	Crochet
4	Câble électrique
5	Roue
6	Timon
7	Bloc moteur

Académie de BORDEAUX		SESSION 2002	
<b>B.E.P.</b>	Bioservices	Epreuve : EP1 Techniques de Bioservices	
	Option MHL	Sujet n° 1	
Coefficient : 8		Durée : 30 minutes	Page : 2 / 3

**CORRIGE**

## 2 Fiche produit

2.1 Identifier le type de produit présenté sur la fiche technique ( annexe1). (1 point)

- Cire liquide pour surface en bois et en liège.

2.2 Donner le rôle de chaque composant de ce produit et retrouver le composant indispensable mais non cité : (5 points)

Composants	Rôle
<ul style="list-style-type: none"> <li>- Cires naturelles</li> <li>- Cires d'abeille</li> <li>- Cires synthétiques</li> </ul>	<ul style="list-style-type: none"> <li>- nourrissent, protègent et font briller.</li> </ul>
<ul style="list-style-type: none"> <li>- Solvant</li> </ul>	<ul style="list-style-type: none"> <li>Dissout les composants</li> <li>Facilite l'étalement du produit</li> </ul>

2.3 L'un des pictogrammes suivants devrait apparaître sur l'étiquette du bidon de produit, lequel ? (2 points)



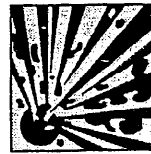
N - Dangereux pour l'environnement



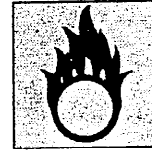
F - Facilement inflammable



C - Corrosif



E - Explosif



O - Comburant



## CORRIGÉ

Académie de BORDEAUX		SESSION 2002	
<b>B.E.P.</b>	Bioservices	Epreuve : EP1 Techniques de Bioservices	
	Option MHL	Sujet n° 1	
Coefficient : 8		Durée : 30 minutes	Page : 3 / 3