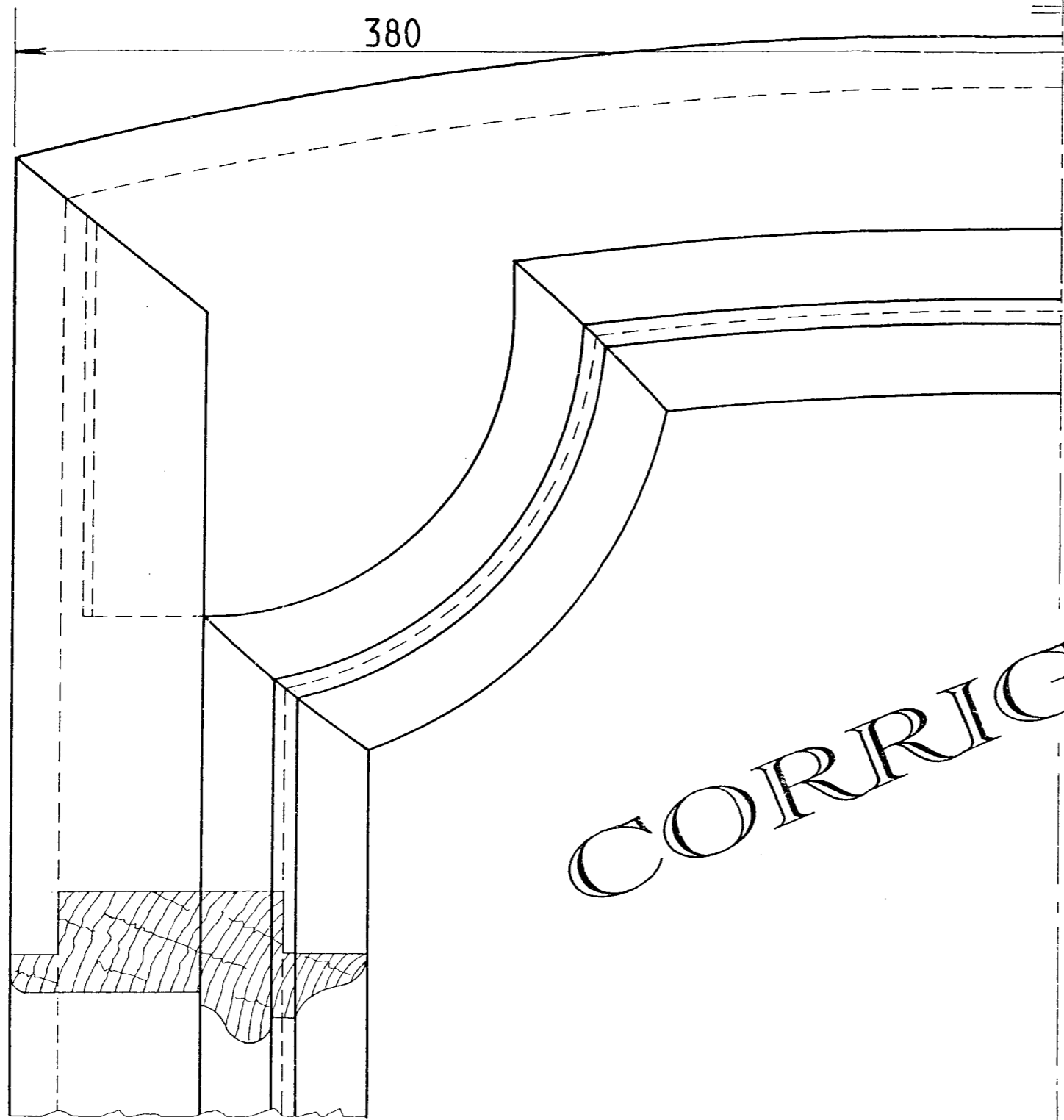
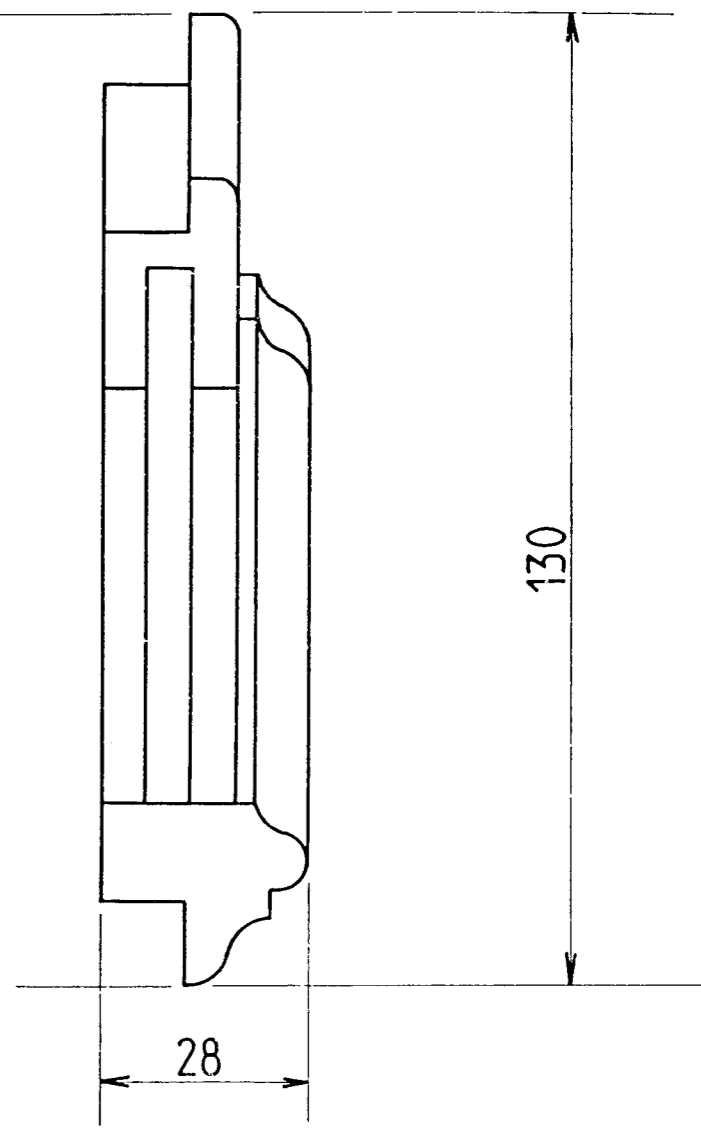
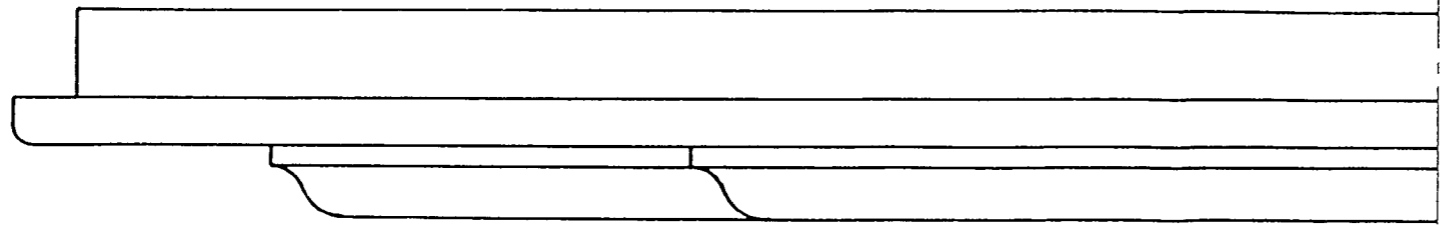


CORRIGE

Ces éléments de correction n'ont qu'une valeur indicative. Ils ne peuvent en aucun cas engager la responsabilité des autorités académiques, chaque jury est souverain.



CORRIGÉ



Groupement inter académique II		Session 2002	Facultatif : code 59 DLC 02	
Examen et spécialité CAP Arts du bois – Sculpteur ornemaniste				
Intitulé de l'épreuve E2.3 Dessin technique				
Type CORRIGE	Facultatif : date et heure	Durée 1H30	Coefficient 1	N° de page / total 1/1