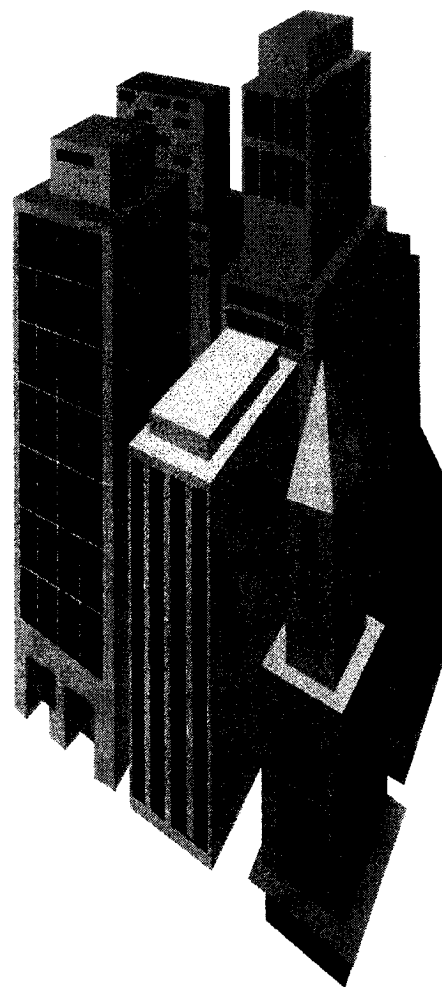


DOSSIER TECHNIQUE



MENTION COMPLEMENTAIRE PLAQUISTE

Groupement interacadémique II

Session 2003

MENTION COMPLEMENTAIRE PLAQUISTE

DOSSIER TECHNIQUE COMMUN AUX EPREUVES EP1A ET EP2

DOSSIER TECHNIQUE

Durée :

Coefficient :

Page : 1/11

MENTION COMPLEMENTAIRE PLAQUISTE

DOSSIER TECHNIQUE COMMUN AUX EPREUVES EP1A ET EP2

DOSSIER TECHNIQUE

Durée :

Coefficient :

Page : 2/11

NOTICE DESCRIPTIVE

CONTRAT AVEC FOURNITURE DE PLANS

SARL RESIDENCES CONSEIL
91, rue Armand Dutreix
87 000 LIMOGES - Tel: 05.55.50.68.63

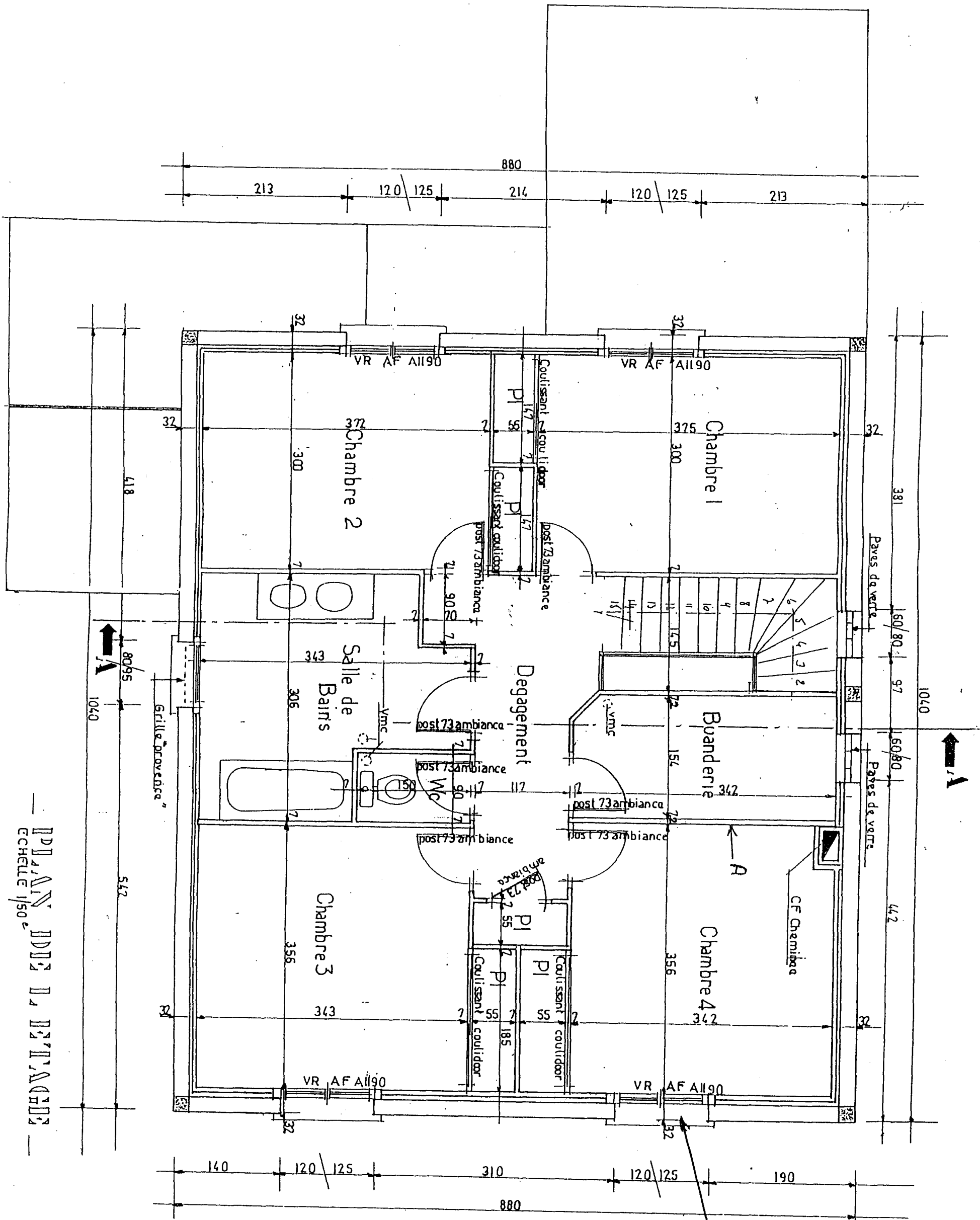
Maison à construire à
Lotissement

DESIGNATION DES OUVRAGES ET FOURNITURES (La colonne 1 bis concerne le gros œuvre, hors d'eau et hors d'air)		INDICATIONS A DONNER	OUVRAGES ET FOURNITURES		COUT DES OUVRAGES ET FOURNITURES NON COMPRIS DANS LE PRIX CONVENU
			Compris dans le prix convenu	Non compris dans le prix convenu	
1	1 bis	2	3	4	5
2.1.1.Murs	*	<p>Murs de l'élévation du R.d.C. en agglomérés de ciment de 0,20 d'épaisseur brute hourdés au mortier de ciment pour murs périphériques et refends.</p> <p>Béton armé dosé à 350 Kg de ciment au m3 compris coffrage et armatures pour:</p> <p style="padding-left: 40px;">a) Chaînages verticaux et horizontaux.</p> <p style="padding-left: 40px;">b) Linteaux poutres et poteaux.</p> <p>Pavés de verre pour éclairage de la cage d'escalier et de la buanderie</p> <p>Murs pour pointes de pignons en agglomérés de ciment creux de 0,20 d'épaisseur brute hourdés au mortier de ciment compris arase en béton.</p> <p>Enduit extérieur des façades : enduit monocouche à base de liants hydrauliques, teinte ocré. Finition selon choix du client.</p> <p>Exécution des appuis en béton moulé chape lissée sur le dessus, façon de goutte d'eau.</p> <p>Seuils des portes au mortier de ciment, compris chape lissée et bord arrondi.</p> <p>Tableaux et linteaux talochés ou grattés.</p> <p>Cloisons de doublage Type "OPTIMA" ou similaire constituées par une ossature métallique servant à fixer une plaque de plâtre de 13 mm avec interposition d'une laine de verre de 100 mm type "MONOSPACE 36" ou similaire</p>	<p style="text-align: center;">x</p> <p style="text-align: center;">x</p> <p style="text-align: center;">x</p> <p style="text-align: center;">x</p> <p style="text-align: center;">x</p> <p style="text-align: center;">x</p> <p style="text-align: center;">x</p> <p style="text-align: center;">x</p> <p style="text-align: center;">x</p> <p style="text-align: center;">x</p>		
2.1.2.Ossature					
2.1.3. Cloisons		<p>Cloisons rez de chaussée en briques de 50 mm + 10 mm de plâtre de chaque côté.</p> <p>Cloisons PLACOSTYL de 72 avec laine de verre pour l'ensemble des cloisons sauf salle de bain et buanderie.</p> <p><u>Salle de bain :</u> et <u>Buanderie :</u> Cloisons PLACOSTYL hydro de 72 avec laine de verre.</p>	<p style="text-align: center;">x</p>		

Groupement interacadémique II		Session 2003	
MENTION COMPLEMENTAIRE PLAQUISTE			
DOSSIER TECHNIQUE COMMUN AUX EPREUVES EP1A ET EP2			
DOSSIER TECHNIQUE	Durée :	Coefficient :	Page : 3/11

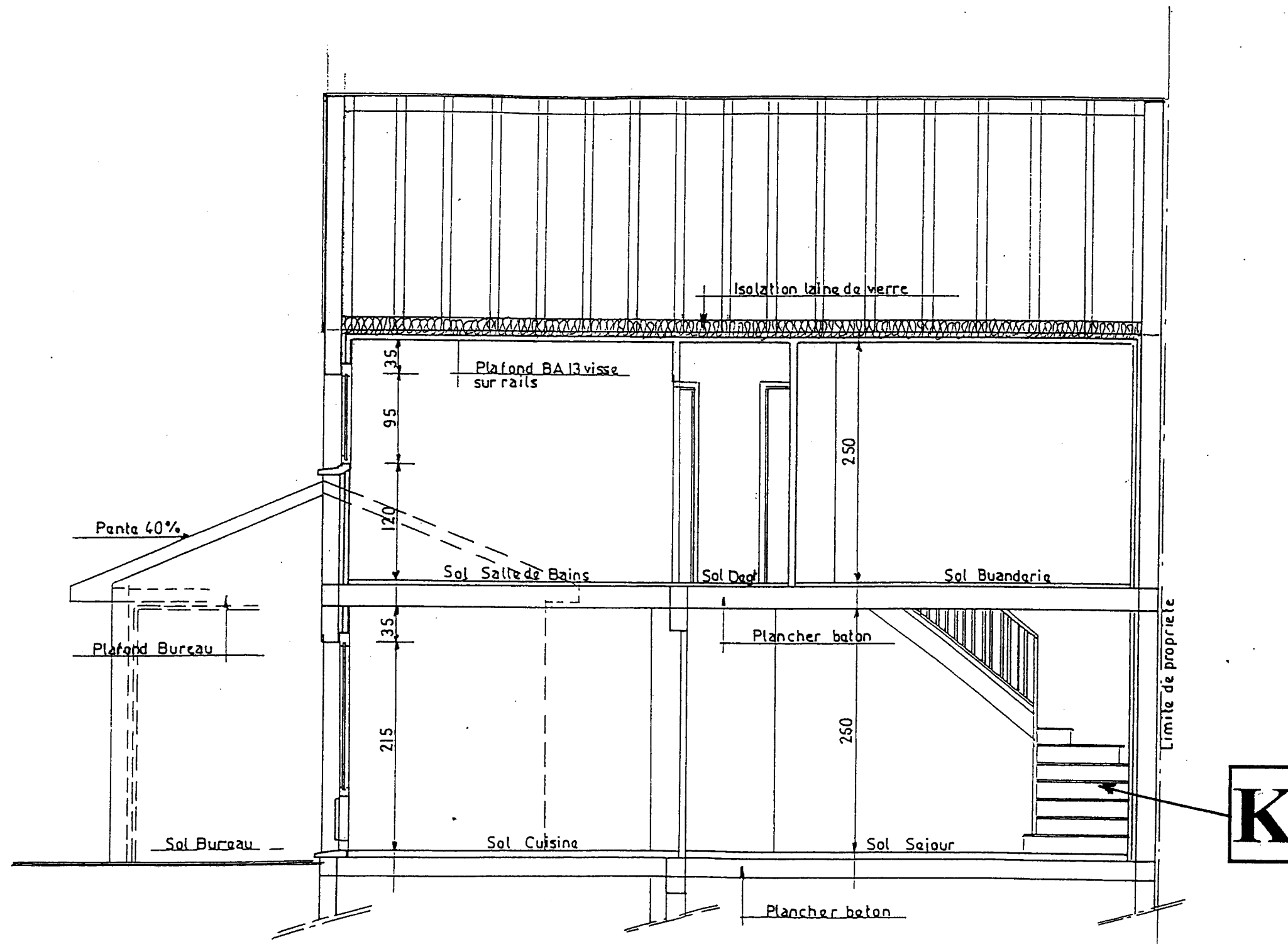
DESIGNATION DES OUVRAGES ET FOURNITURES (La colonne 1 bis concerne le gros oeuvre , hors d'eau et hors d'air)		INDICATIONS A DONNER	OUVRAGES ET FOURNITURES		COUT DES OUVRAGES ET FOURNITURES NON COMPRIS DANS LE PRIX CONVENU
			Compris dans le prix convenu	Non compris dans le prix convenu	
1	1 bis	2	3	4	5
2.2.Planchers	*				
2.2.1.Constitution	*	Plancher Rez de chaussée et Etage :	x		
	*	Plancher type "RECTOR" ou similaire composé de poutrelles, de hourdis béton et d'une dalle de compression de 5 cm dosée à 350 Kg de ciment CPJ 45 par mètre cube .	x		
2.2.3. Plafonds		Plaques de plâtre de 13 mm d'épaisseur type PLACOPLATRE ou similaire fixées sur rails métalliques compris bandes et enduit de finition au jointoiment .	x		
2.2.4. Isolation des plafonds		Laine de verre de 250 mm d'épaisseur sur le plafond des pièces habitables	x		
2.3. Escaliers		Emplacement suivant plan	x		
		Escalier d'accès à l'étage en granito avec marches et contre-marches	x		
		rampes et mains courantes.	x		
2.4. Toiture	*				
2.4.1. Charpente	*	pentés 40%	x		
		en fermettes agrafées sapin, posées tous les 0,70 m environ, compris avant toit de 0,40 avec bandeau de rives en PVC .	x		
		lambris PVC.	x		
		La section et la nature des assemblages seront en fonction de l'étude technique du charpentier.	x		
		Traitement des bois de charpente par produit fongicide et insecticide, type Xylophène ou similaire.	x		
2.4.2. Couverture	*	Tuiles romanes béton posées sur liteaux sapin, clouées suivant le pureau de la tuile; Les accessoires éventuels : faitage, tuiles de rives, chatières, adaptés au modèle de la tuile et de la teinte .	x		
2.4.3. Zinguerie	*	Gouttières en aluminium prélaqué de chez "DAL'ALU".	x		

Groupement interacadémique II		Session 2003	
MENTION COMPLEMENTAIRE PLAQUISTE			
DOSSIER TECHNIQUE COMMUN AUX EPREUVES EP1A ET EP2			
DOSSIER TECHNIQUE	Durée :	Coefficient :	Page : 4/11



PLAN DE DÉTAIL
 ECHELLE 1/50^e

3



COUPE AA ECHELLE: 1/50

Groupement interacadémique II

Session 2003

MENTION COMPLEMENTAIRE PLAQUISTE

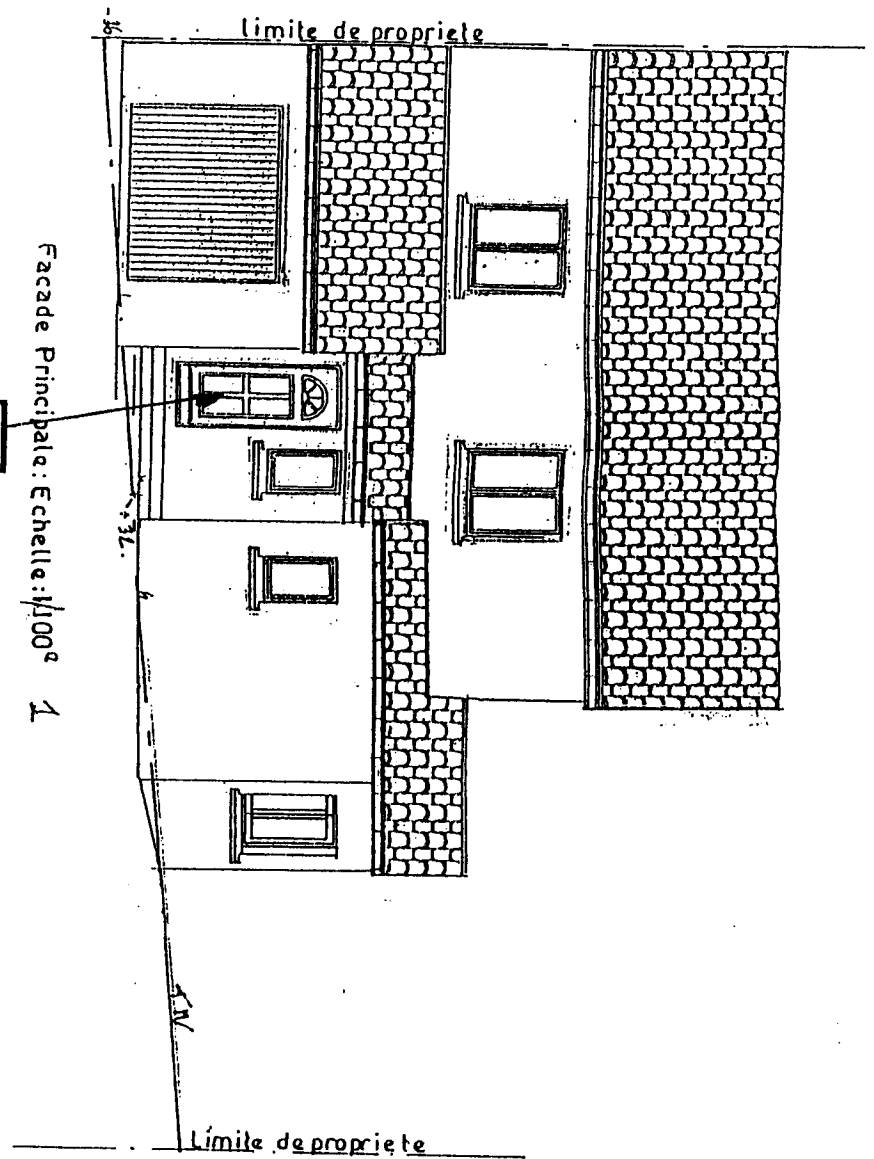
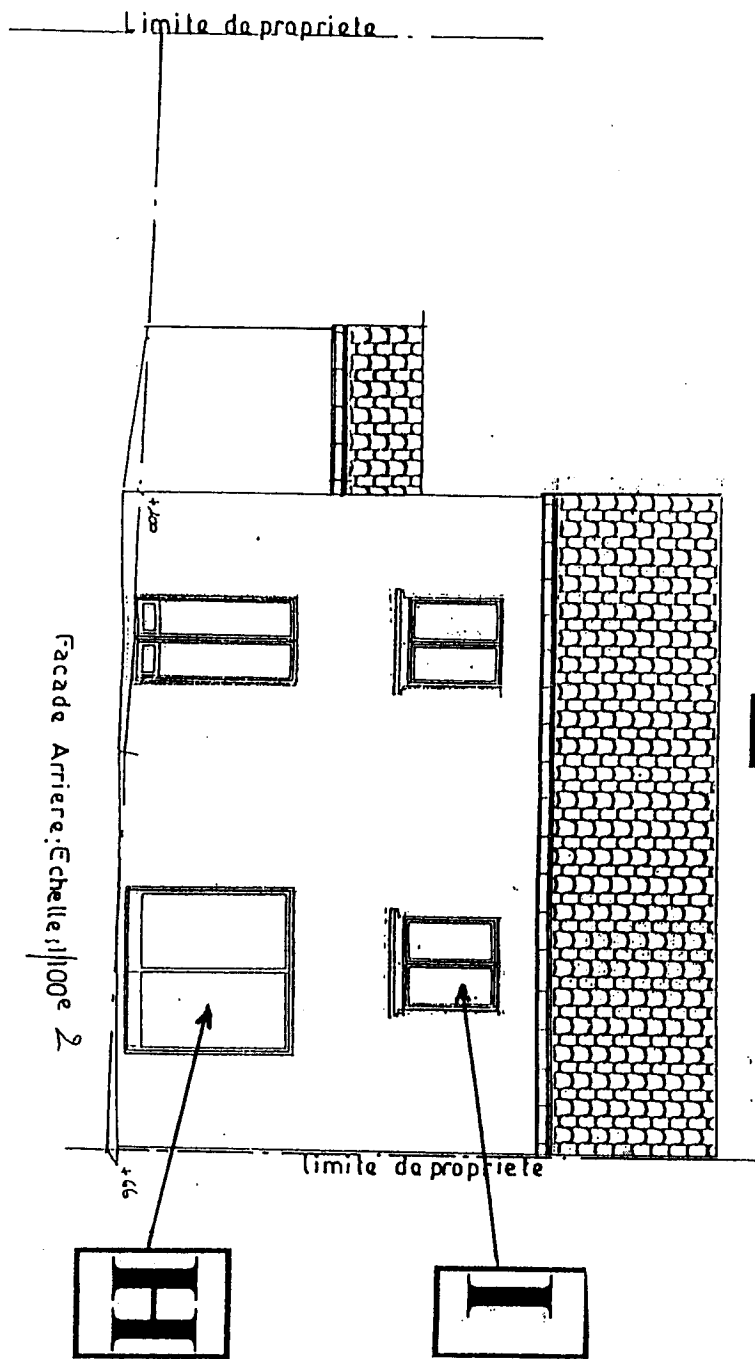
DOSSIER TECHNIQUE COMMUN AUX EPREUVES EP1A ET EP2

DOSSIER TECHNIQUE

Durée :

Coefficient :

Page : 7/11



PLAQUISTES ECHELLE 1/100e

Groupement interacadémique II		Session 2003	
MENTION COMPLEMENTAIRE PLAQUISTE			
DOSSIER TECHNIQUE COMMUN AUX EPREUVES EP1A ET EP2			
DOSSIER TECHNIQUE	Durée :	Coefficient :	Page : 8/11



Le système Prégymétal : des plaques de plâtre Prégyploc de 13 mm vissées sur une ossature métallique. Cette ossature est fixée à la charpente à l'aide de suspentes. Ce système permet d'incorporer dans le plafond une isolation thermique et de diminuer éventuellement les volumes des pièces à chauffer.

PRODUITS ET ACCESSOIRES

Plaques de plâtre :

Prégyploc DECO - Prégyploc std - Prégydro BA13.

Ossature Prégymétal :

- Fourrure S47: ossature du plafond.
- Eclisse S47 : raccord entre fourrures S47.
- Suspentes P21 (std) - P31 (longue) - P41 (très longue) : liaison de l'ossature à la charpente bois.

Vis :

TF212 x 25 : fixation des plaques de plâtre sur l'ossature métal et des suspentes sur la charpente.

Traitement des joints - Finition :

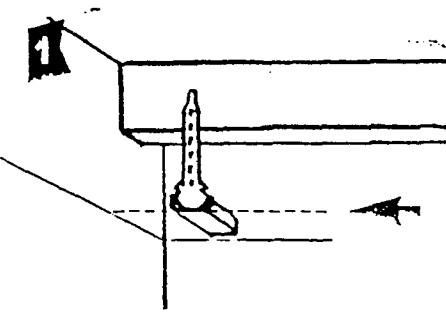
Les joints entre panneaux sont réalisés avec une bande à joint collée à l'enduit Prégyllys.

QUANTITATIF MOYEN

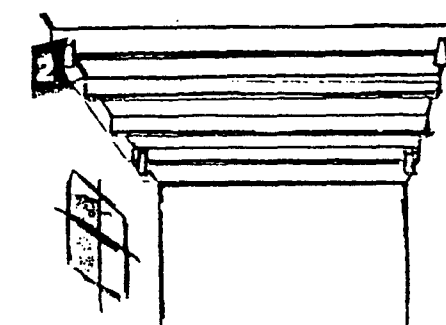
Pour 1 m² de plafond, prévoir 1,05 m² de plaques de plâtre, et en cas d'isolation 1,05 m² de matériau isolant.

Fourrure S47		2 m/m²
Eclisse S47		0,3 u/m ²
Vis TF212 x 25		12 vis/m²
Suspente		1,8/m ²
Enduit pour joint Prégyllys (poudre)		0,350 kg/m²
Enduit pour joint Prégyllys (prêt à l'emploi)	852 : 0,3l/m ²	85 : 0,5 kg/m ²
Bande pour joint		1,60 m/m²
Avec PREGYDECO™ utiliser l'enduit Prégyllys pour la passe de finition des joints et des têtes de vis		0,15 kg/m ²

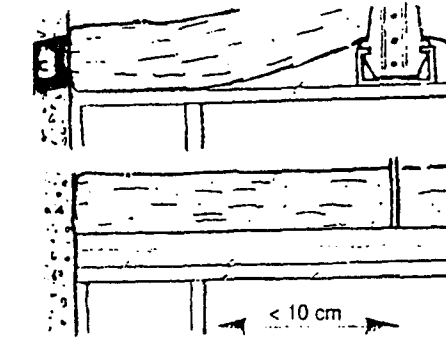
Session 2003
 Groupement interacadémique II
 MENTION COMPLEMENTAIRE PLAQUISTE
 DOSSIER TECHNIQUE COMMUN AUX EPREUVES EP1A ET EP2
 DOSSIER TECHNIQUE
 Durée : Coefficient : Page : 10/11



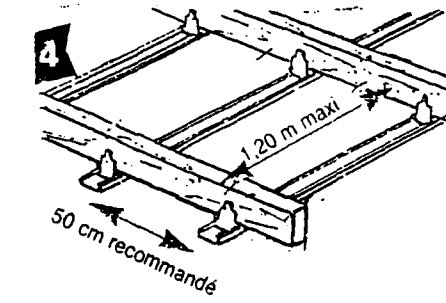
Tracez le niveau de l'ossature et repérez le niveau des suspentes.



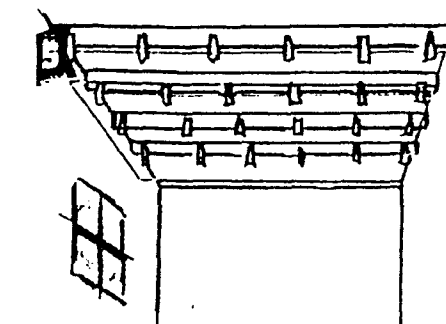
Positionnez les 4 suspentes d'angle.



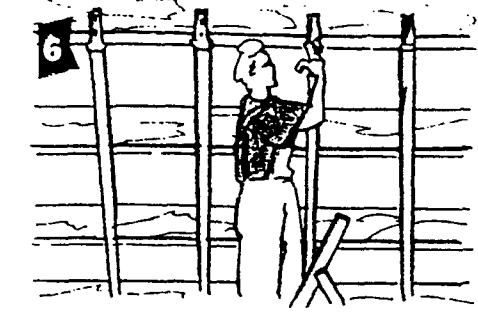
Position des suspentes en rive : 10 cm maxi de la paroi finie.



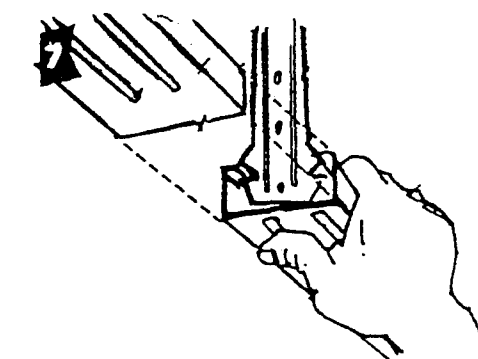
Espacement des suspentes à respecter.



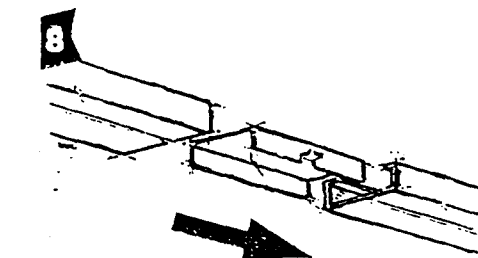
Fixez les suspentes intermédiaires à l'aide du cordeau.



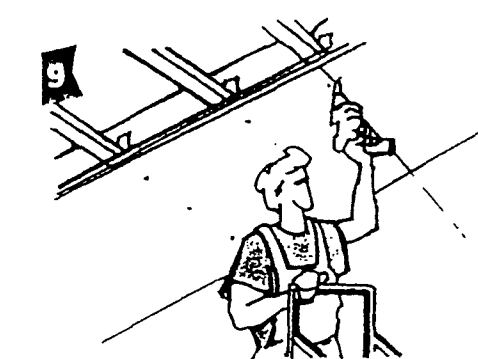
Clipsez les fourrures sur les suspentes. Placez l'isolant si nécessaire.



Détail de clipsage des fourrures.



Le raccord des fourrures se fait avec une éclisse.



Vissez les plaques sur les fourrures avec des vis TF212 à entraxe 30 cm.

10 Traitement des joints, se reporter page 20

PLANNING DES TRAVAUX

MOIS →	JANVIER				FEVRIER				MARS				AVRIL				MAI				JUIN				JUILLET				AOUT							
N° SEMAINES →	1	2	3	4	5	6	7	8	9	10	11	12	13	14	15	16	17	18	19	20	21	22	23	24	25	26	27	28	29	30	31	32				
ENTREPRISES																																				
GROS ŒUVRE	■														■																					
CHARPENTE BOIS							■																													
COUVERTURE							■	■	■																											
MENUISERIES EXT							■	■	■																											
ISOLATION(Plâtrerie)										■																										
MENUISERIES INT										■																										
PLÂTRERIE										■																										
Plafond										■																										
Doublages										■	■																									
Cloisons											■	■																								
Enduits plâtre											■	■																								
CARRELAGE																			■	■																
SOLS SOUPLES																						■	■													
SERRURERIE																						■	■													
ELECTRICITE										■					■								■	■												
PLOMBERIE																																				
PEINTURE																																				
RECEPTION																																				■

Groupement interacadémique II		Session 2003	
MENTION COMPLEMENTAIRE PLAQUISTE			
DOSSIER TECHNIQUE COMMUN AUX EPREUVES EP1A ET EP2			
DOSSIER TECHNIQUE	Durée :	Coefficient :	Page : 11/11