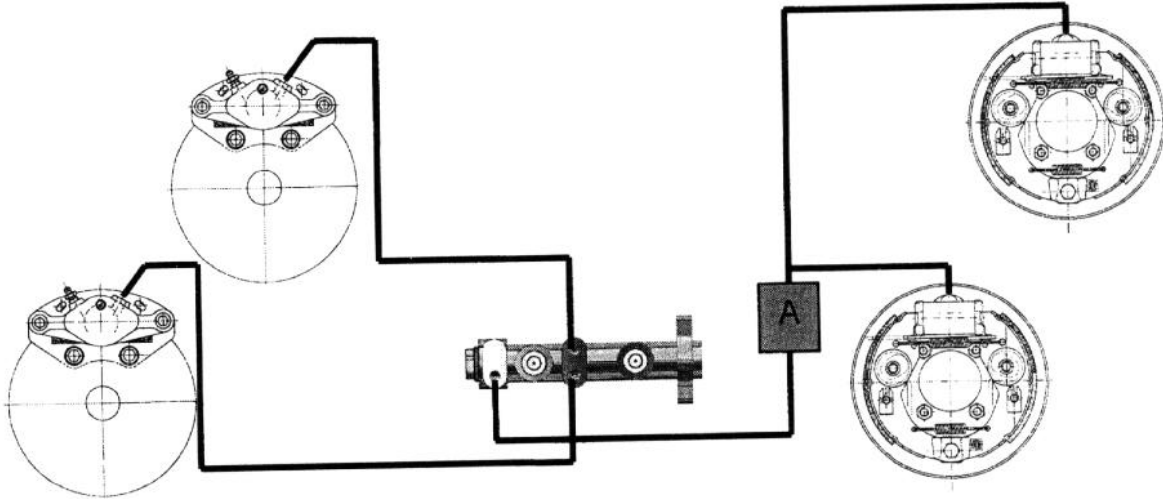
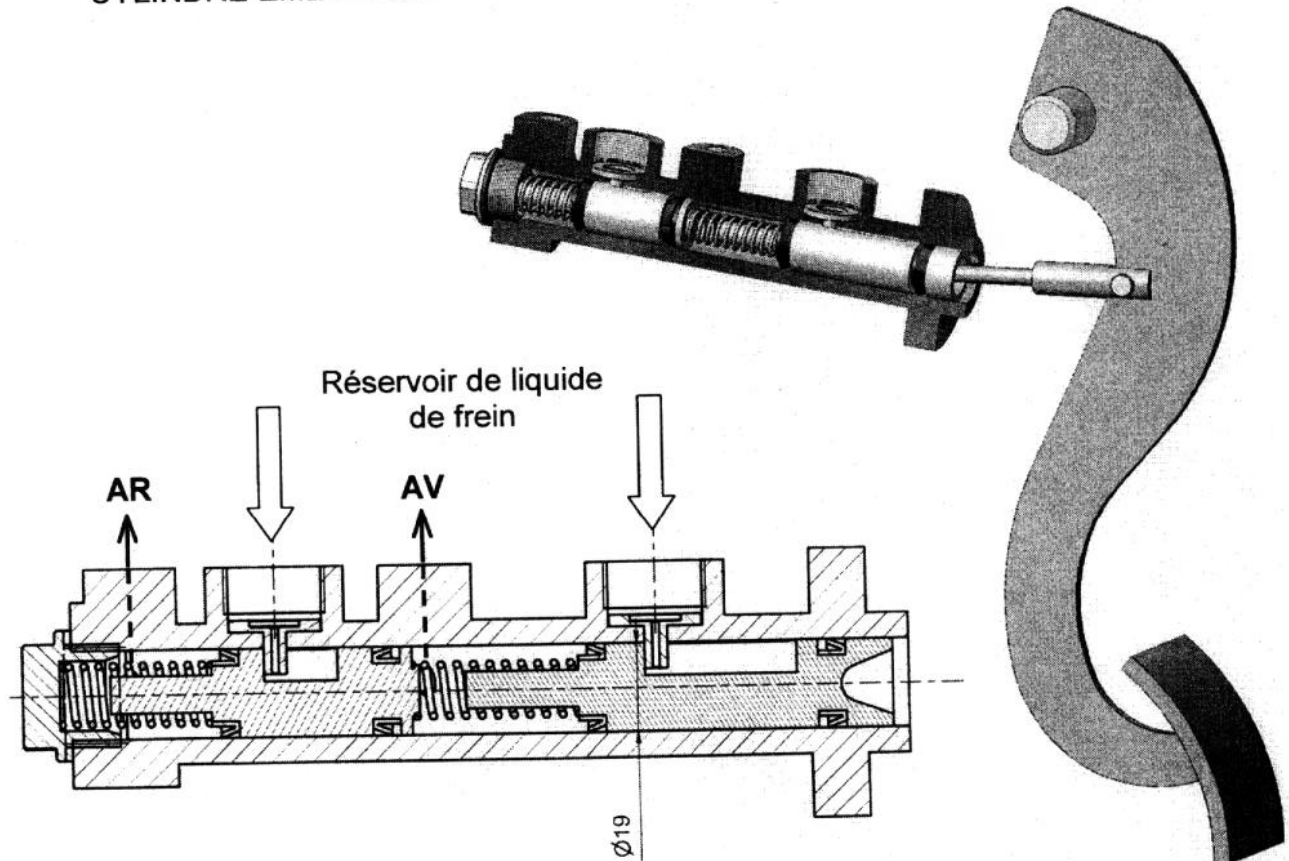


4 – SCHEMA DU CIRCUIT DE FREINAGE :

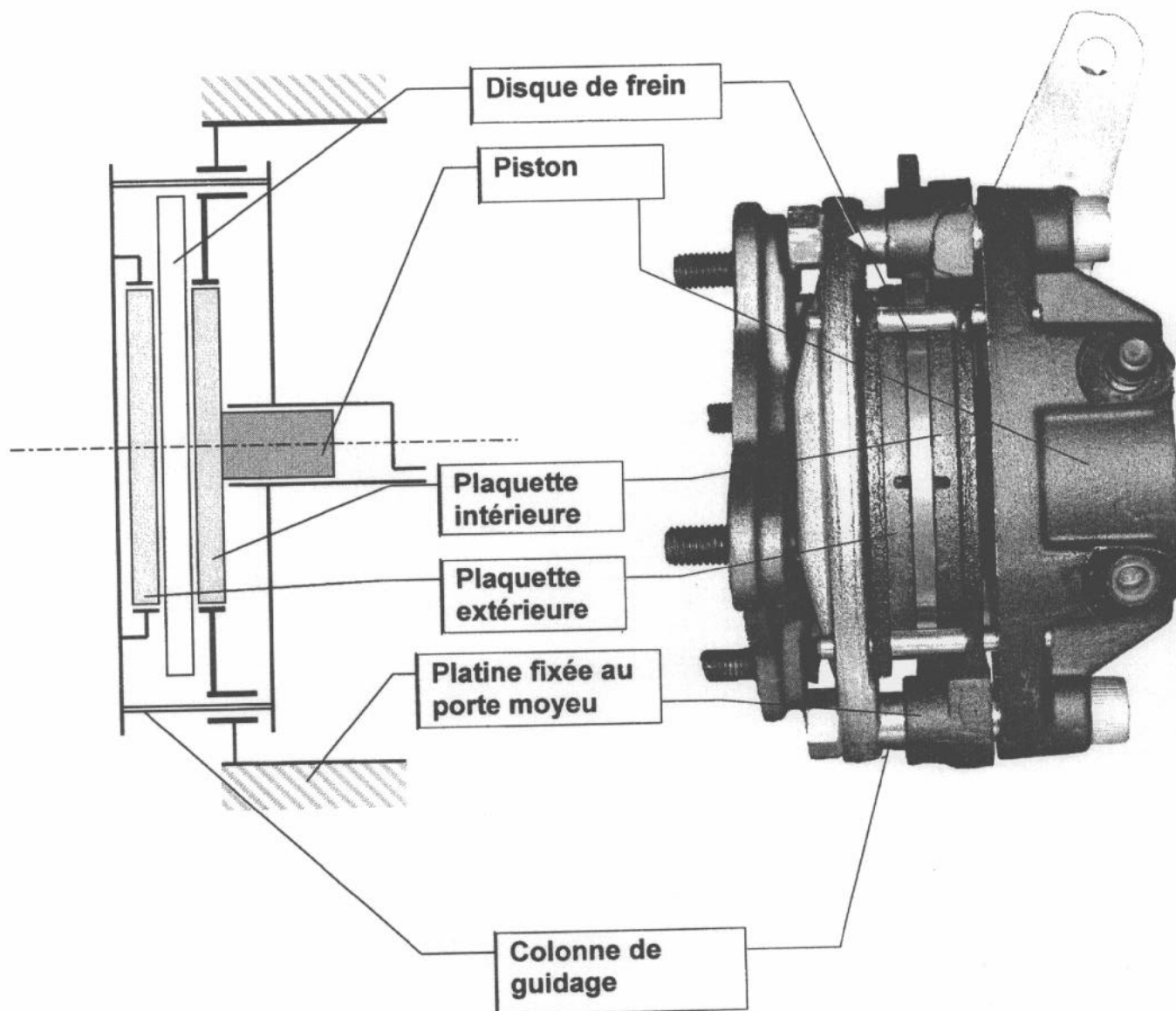
Le circuit de freinage est constitué d'un cylindre émetteur actionné par la pédale de frein, qui alimente en huile sous pression les freins à disque avant et les freins à tambour arrière.

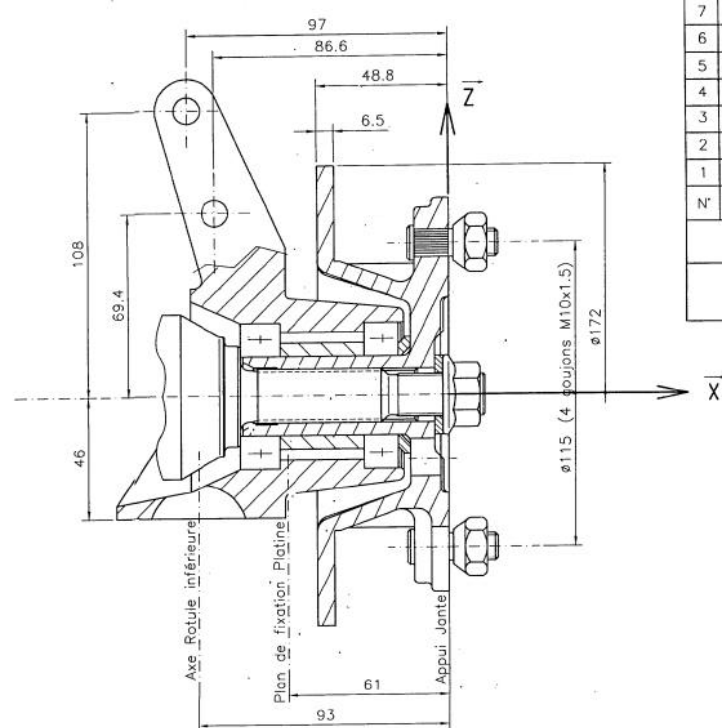
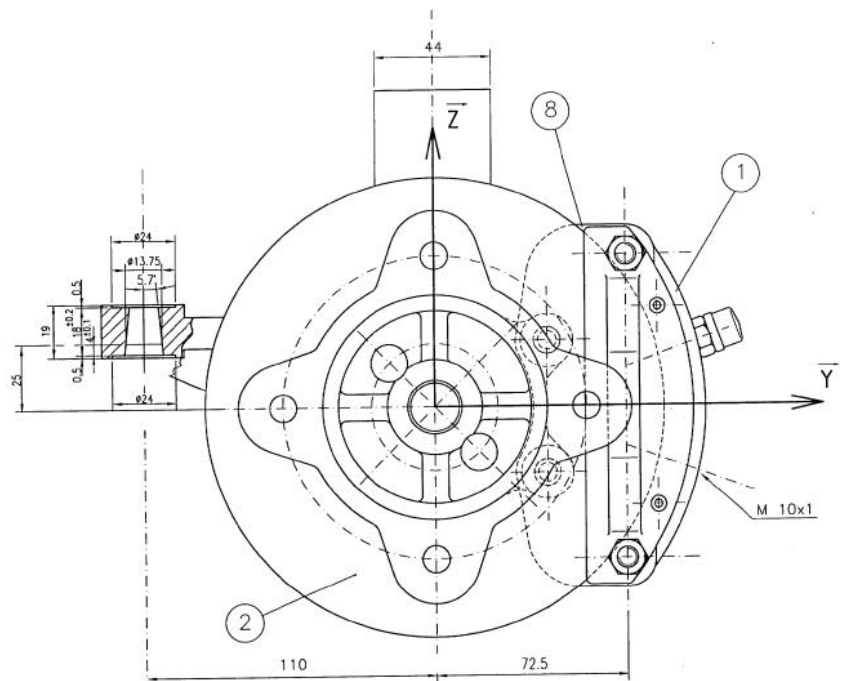


CYLINDRE EMETTEUR



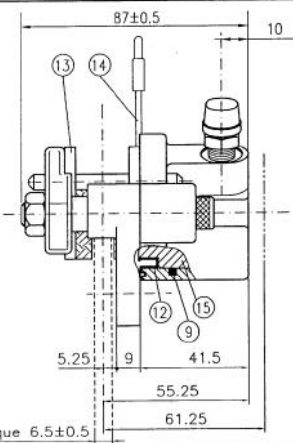
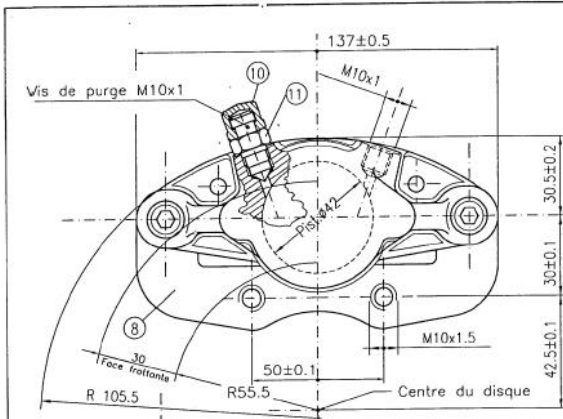
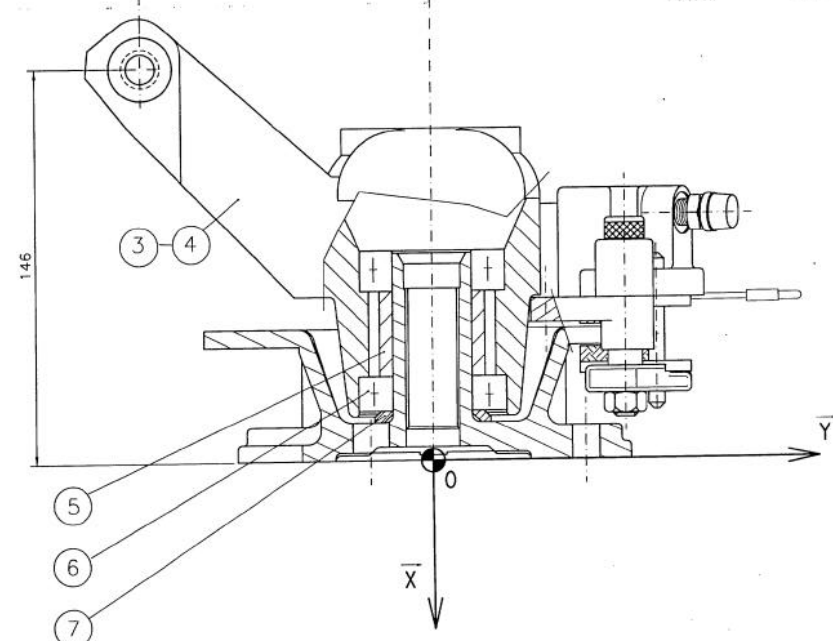
5 - SCHEMA TEHNOLOGIQUE DE LA PINCE DE FREIN





8	Platine de fixation	
7	Rondelle d'appui	2812.0002
6	Roulement à billes 30\55\13 2RS6006	0409.0001
5	Entretoise	1259.1802
4	Porte moyeu droit	5099.0014
3	Porte moyeu gauche	5099.0015
2	Moyeu disque de frein	5100.0028
1	Pince de frein	1251.1703
N°	Désignation	Code
Moyeu assemblé		
MICROCAR		
Echelle 0,7		

Diamètre du piston 42 mm
 Superficie du piston 13.8 cm²
 Superficie plaquette 23 cm²
 Coefficient de frottement 0.35



15	Piston	1259.0102
14	Plaquette avec témoins d'usure	1209.0408
13	Plaquette	1209.0407
12	Soufflet de protection du piston	1189.1202
11	Vis de purge	1249.1601
10	Cabochon de vis de purge	1069.0204
9	Joint d'étanchéité	1259.0201
8	Platine de fixation	
N°	Désignation	Code
Pince de frein		
Document Technique 1		
Echelle 0,7		
1251.1703		