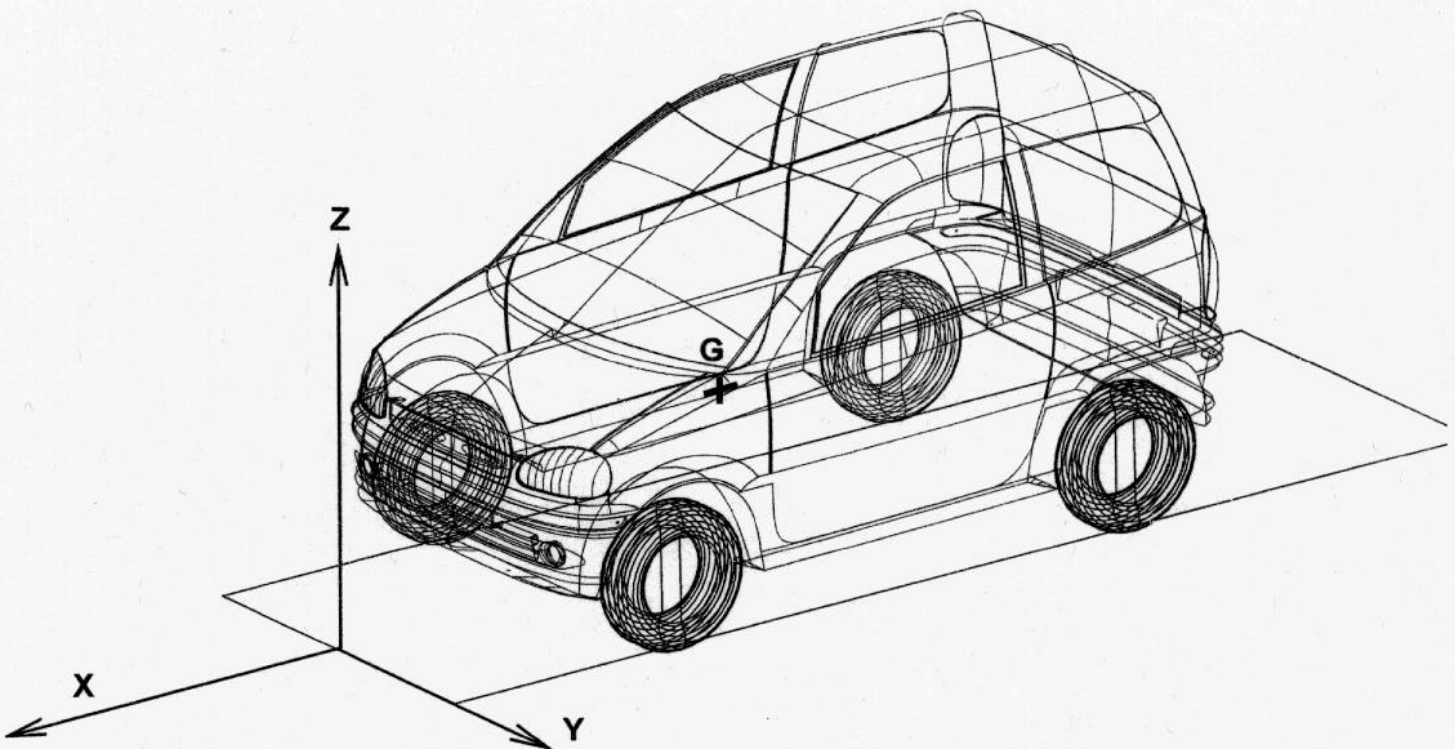
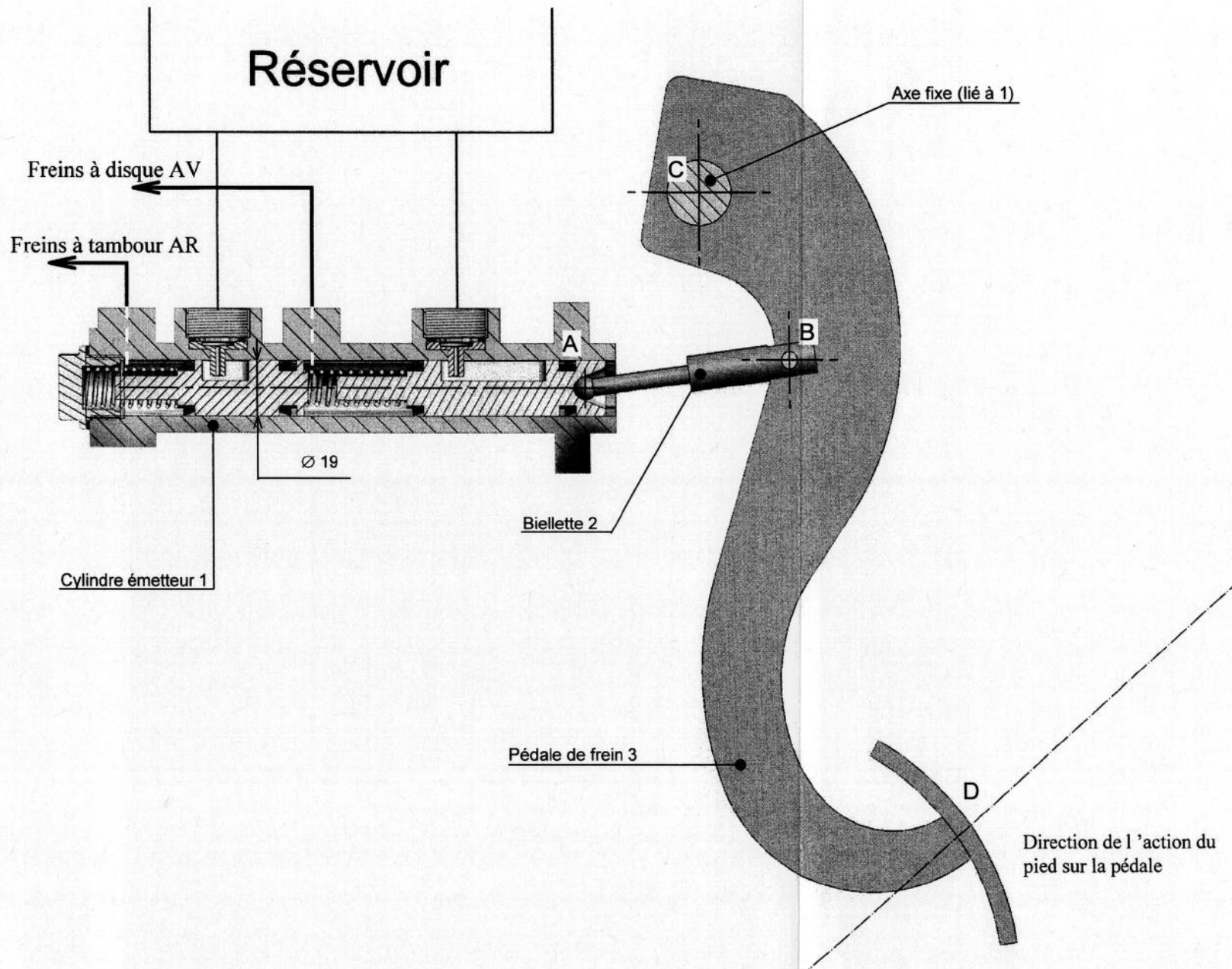


2-1-2-1 Ecrire le principe fondamental de la dynamique appliqué à l'ensemble "VIRGO".

2-1-2-2



2-1-2-3 En déduire en % la répartition du freinage sur les roues avant et les roues arrières.



Zone d'agrafage *Document à placer et à agraffer à l'intérieur d'une copie (dans le coin bas gauche)*

4-1

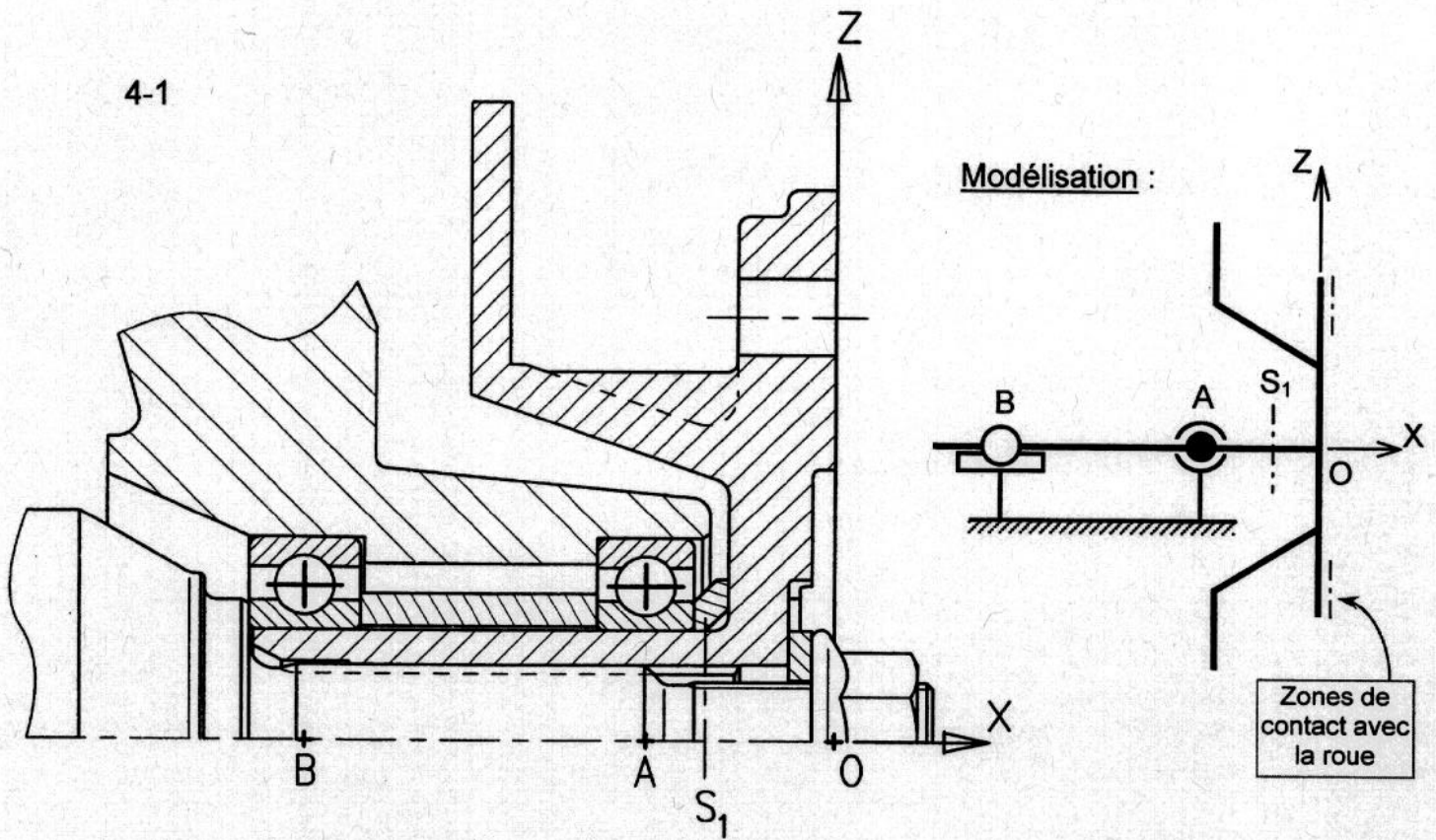


Figure 2

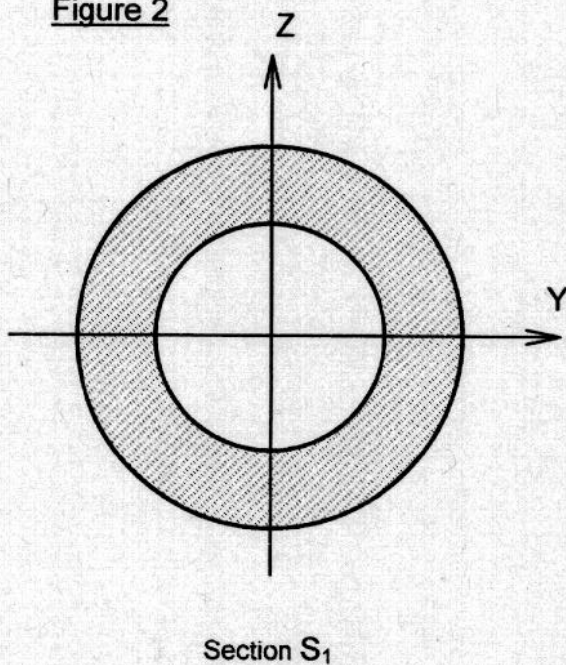
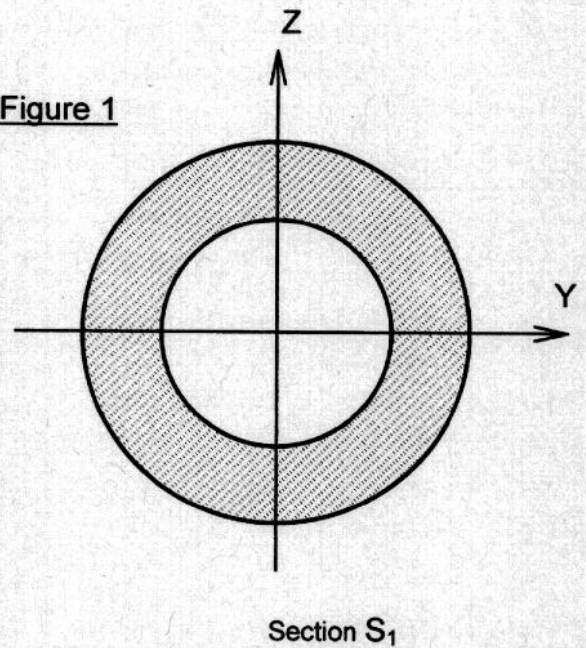


Figure 1



Zone d'agrafage

*Document à placer et à agraffer
à l'intérieur d'une copie (dans le coin bas gauche)*