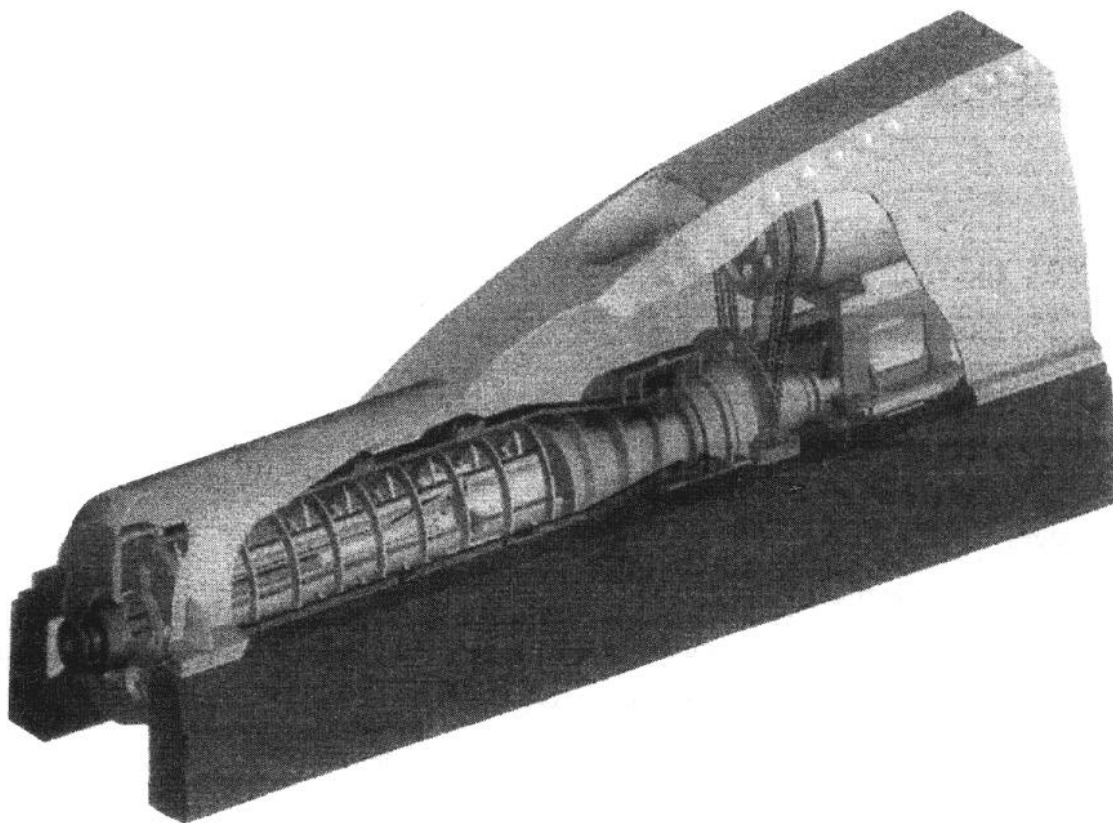


AVANT PROJET DE PRODUIT INDUSTRIEL
U42 – Dessin d'avant projet
Durée 4 heures 30 minutes

Unité de traitement des eaux usées :
Décanteuse



Aucun document autorisé

Toutes les calculatrices y compris les calculatrices programmables, alphanumériques ou à écran graphique à condition que leur fonctionnement soit autonome et qu'il ne soit pas fait usage d'imprimante sont autorisées.

SOMMAIRE

Documents remis au candidat au début de la sous-épreuve U-42

DOSSIER TECHNIQUE

Documents :

- 1 : Présentation du principe de centrifugation
- 2 : Description partielle de la chaîne cinématique
- 3 : FAST partiel et extrait du CDCF de la décanteuse à génératrice
- 4 : Plan de la décanteuse ancienne version (mécanique) et nomenclature

DOSSIER RESSOURCES

Documents :

- 1 : Extrait de documentation moteurs - génératrices ABB
- 2 : Extrait de documentation accouplement STRAFLEX
- 3 : Extrait de documentation réducteur Cyclo

DOSSIER TRAVAIL DEMANDE

Pages 1/5 à 5/5 :

Introduction (temps de lecture 5mn maxi pour ce paragraphe)

- 1) Transmission du mouvement donné par le module Redex à la génératrice
- 2) Liaison de la génératrice avec le bâti
- 3) Etude fonctionnelle partielle de la géométrie de l'arbre 17
- 4) Conception d'un dispositif de sécurité

DOSSIER REPONSE

Documents réponses :

- 1 : Etude de la liaison génératrice – accouplement élastique straflex
- 2 : Etude de la liaison génératrice – bâti machine
- 3 : Arbre de construction de l'interface génératrice – bâti machine
- 4 : Etude fonctionnelle de l'arbre 17
- 5 : Implantation de l'arbre 17
- 6 : Dessin de définition de l'arbre 17
- 7 : Conception du dispositif de sécurité

DOSSIER TECHNIQUE

Ce dossier comporte les documents suivants :

Document Technique 1 :

Présentation du principe de centrifugation

Document Technique 2 :

Description partielle de la chaîne cinématique

Document Technique 3 :

FAST partiel et extrait du CDCF de la décanteuse à génératrice

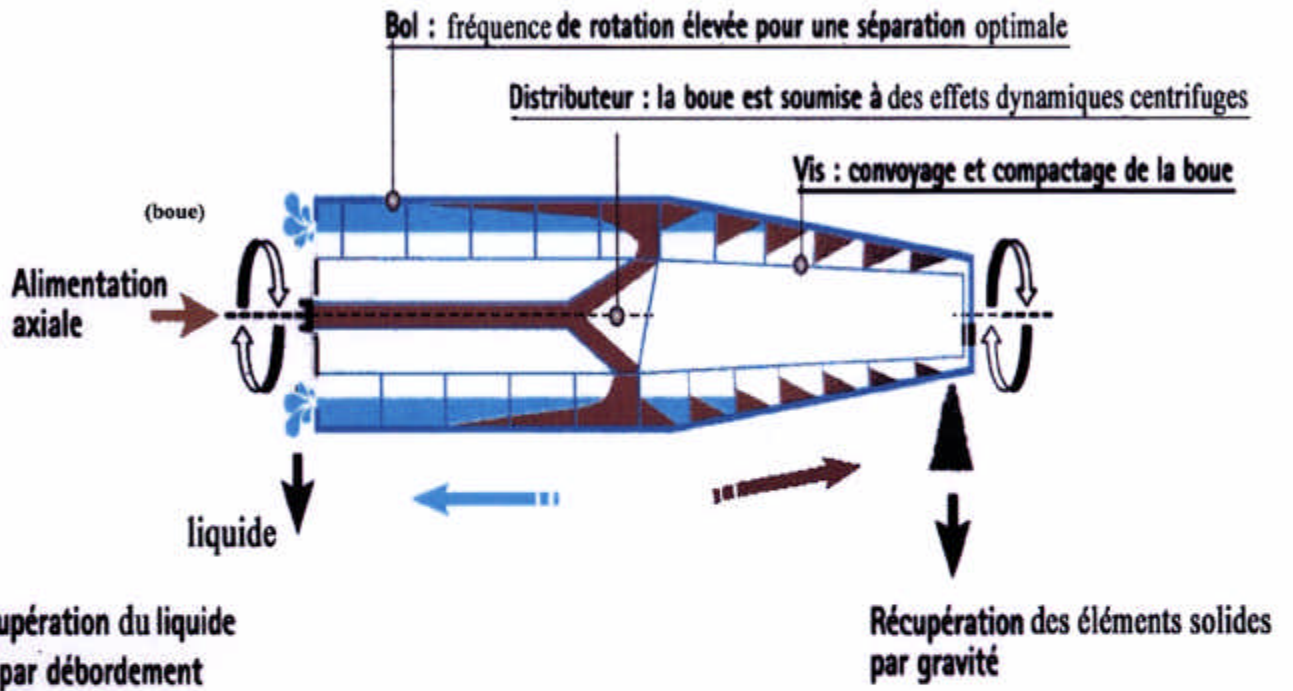
Document Technique 4 :

Plan de la décanteuse ancienne version (mécanique) et nomenclature

Présentation générale

La société Guinard Centrifugation conçoit, fabrique et commercialise des décanteuses permettant de déshydrater des boues, des graisses, des boues huileuses... par centrifugation. Ces décanteuses sont installées sur des stations d'épuration urbaines ou industrielles. Suivant les modèles, le débit des boues à traiter varie de 0,5 à 200 m³ / h.

Principe de la centrifugation :



Les boues sont introduites axialement à l'intérieur d'une « vis » 62 (voir DT5) et distribuées dans un cylindre appelé « bol » 63. La vis 62 et le bol 63 tournent à des fréquences élevées, ce qui permet la centrifugation des boues.

Les éléments solides des boues sont convoyés vers l'extrémité conique du bol tandis que le liquide est évacué à l'autre extrémité.



Deux vis en attente de montage

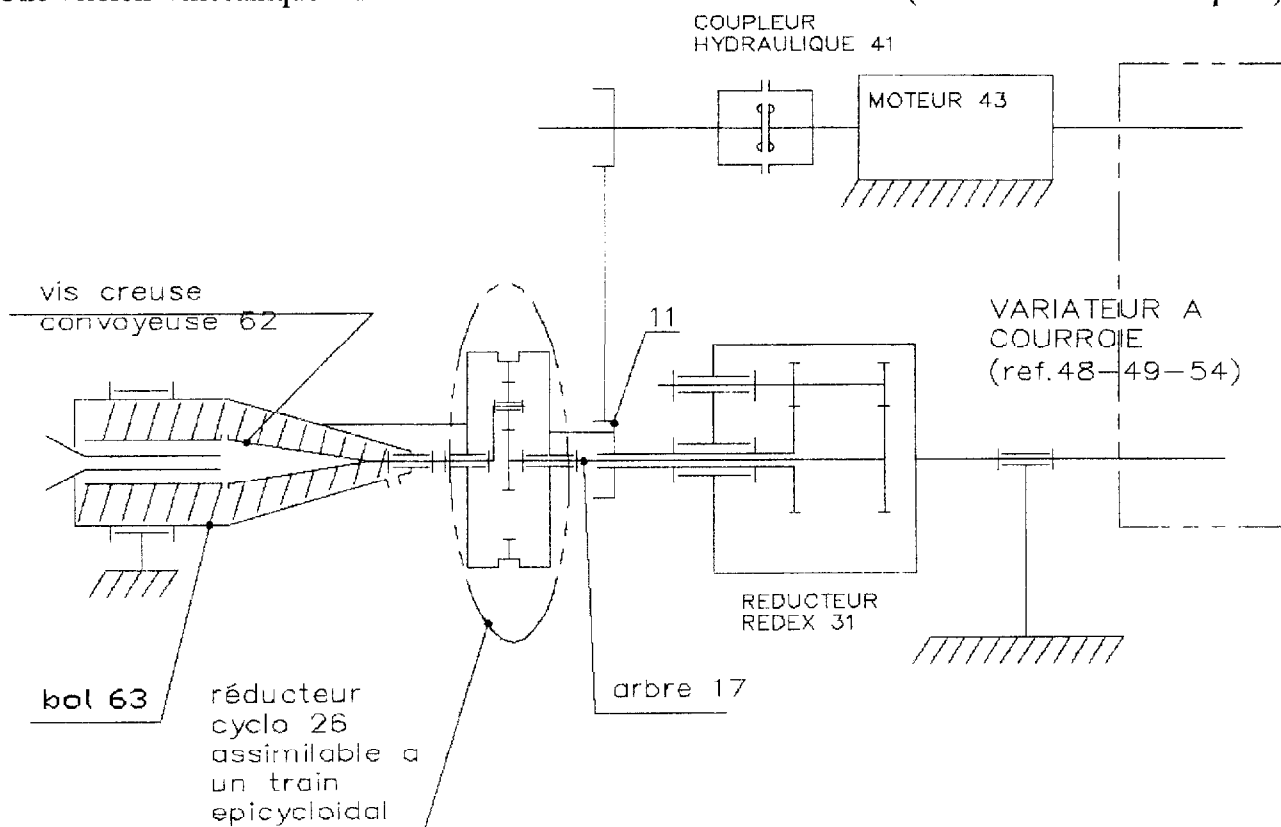


Bol en attente de montage

La fréquence de rotation relative entre le bol et la vis convoyeuse détermine le degré de séparation des éléments solides et liquides des boues à traiter.

Description partielle de la chaîne cinématique

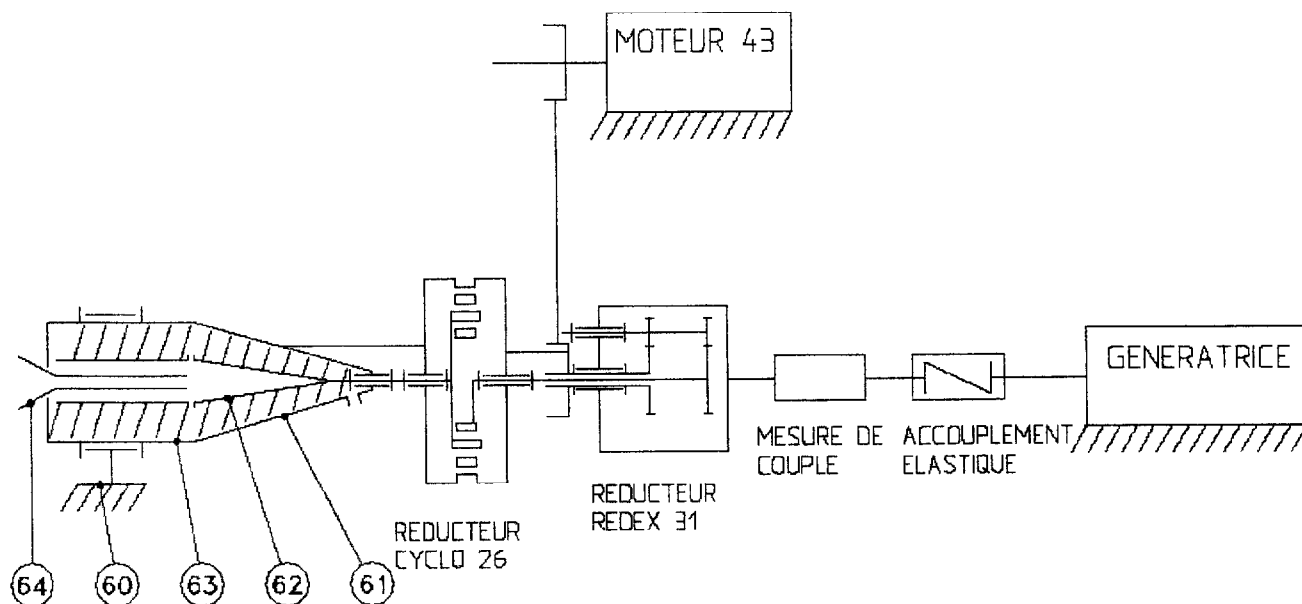
Une version « mécanique » de la décanteuse est schématisée ci-dessous (voir Document Technique 4).



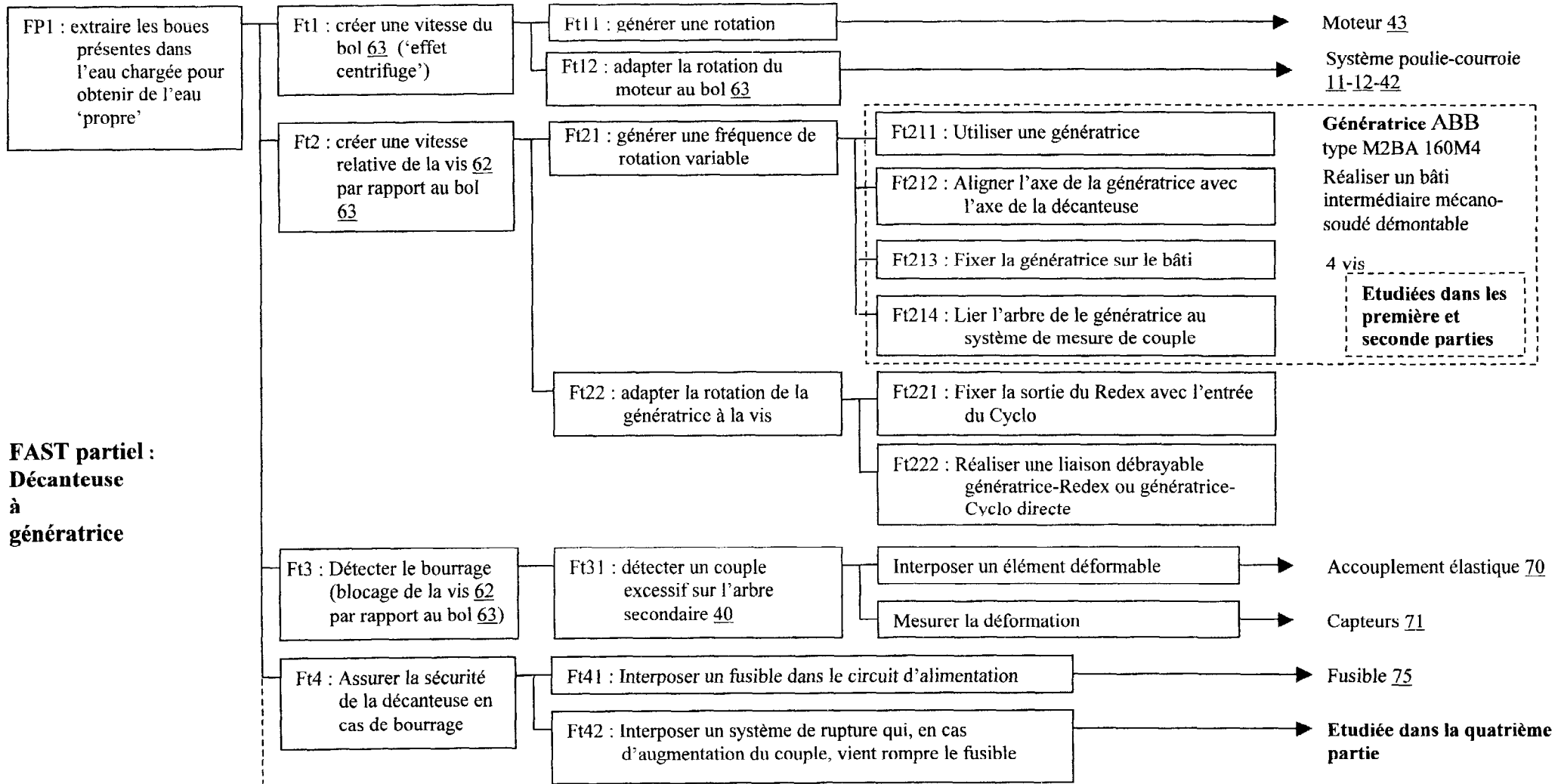
Le moteur électrique **43** impose une fréquence de rotation au bol **63** par l'intermédiaire de la transmission par courroie. Ce moteur impose également une fréquence de rotation à l'arbre 17 par l'intermédiaire du variateur à courroie (**48, 49, 54...**) et du réducteur **Redex 31**.

Le mouvement de la vis convoyeuse est donné par un élément du réducteur cyclo (assimilable à un porteur-satellite), entraîné en rotation par l'arbre 17 et par la poulie 11.

Afin de mieux s'adapter au marché, la société Guinard a développé des décanteuses dites « électroniques » utilisant un principe de double variation de vitesse électronique (breveté).



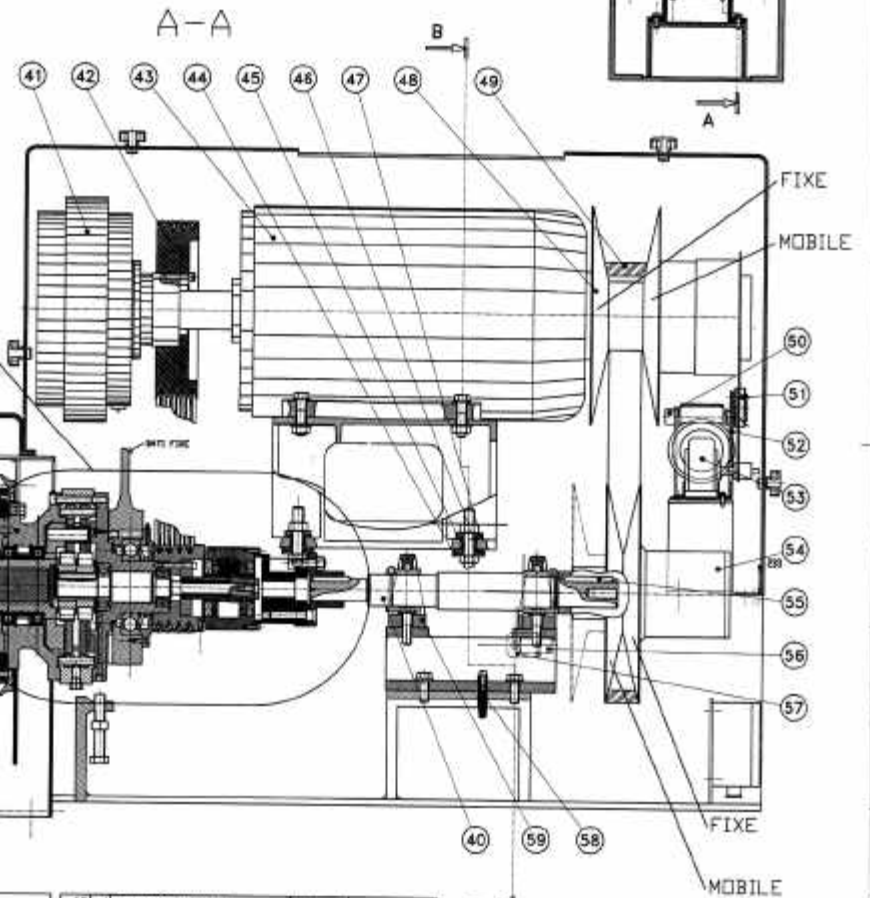
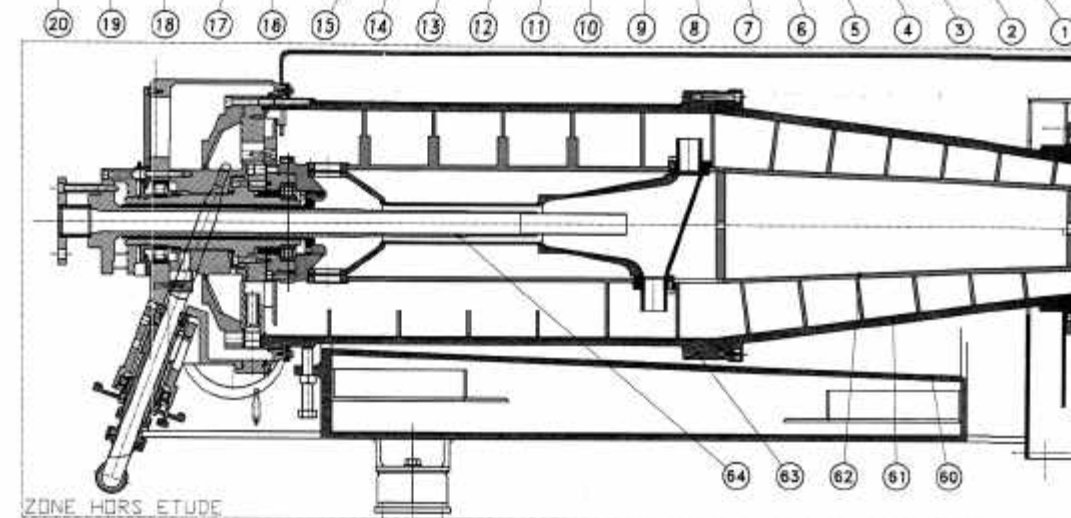
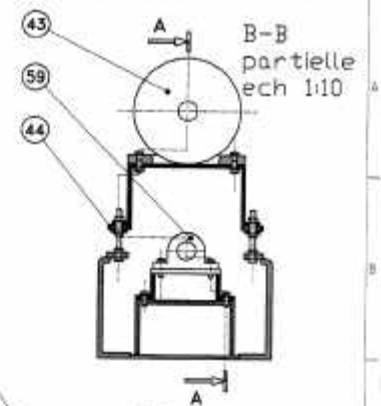
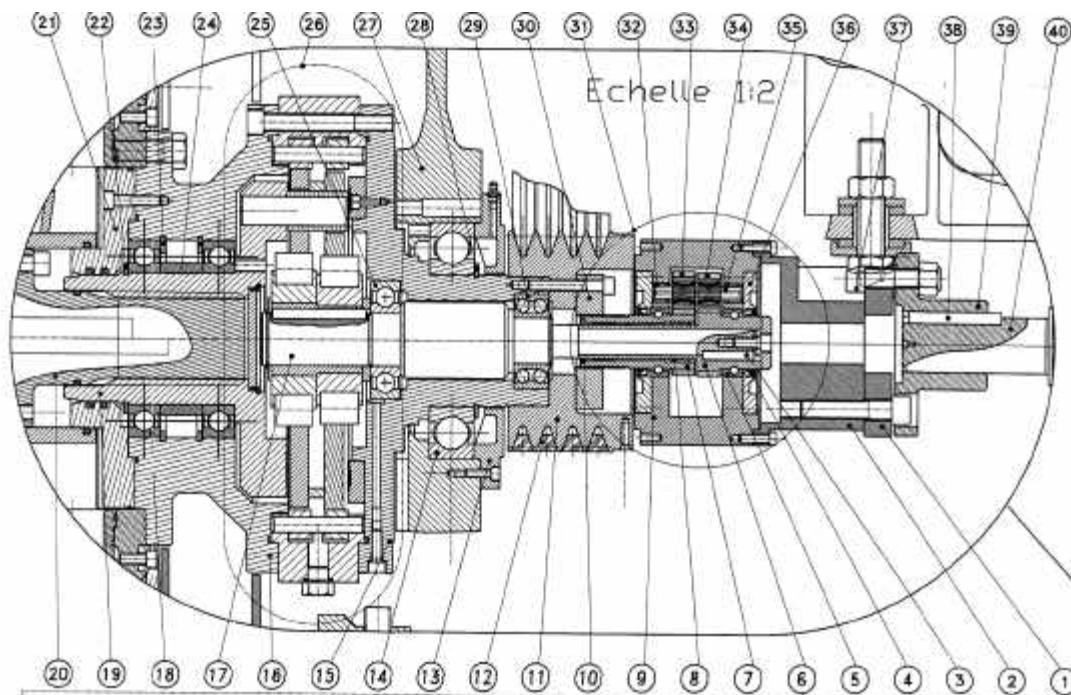
L'arbre **17**, entraînant la génératrice par l'intermédiaire du réducteur **Redex 31**, permet une « récupération » d'énergie. Deux variateurs électroniques assurent le réglage des mouvements.



Interactions entre la décanteuse et son milieu environnant:

La décanteuse réalise un certain nombre de fonctions dont la fonction principale FP1 'Extraire le liquide des boues pour obtenir des « éléments solides »' présentée dans l'extrait du cahier des charges fonctionnel ci-contre :

	Fonction	Critères	Niveaux
FP1	Extraire le liquide des boues pour obtenir des « éléments solides ».	Fréquence de rotation du bol <u>63</u> Fréquence de rotation relative de la vis <u>62</u> par rapport au bol <u>63</u>	$N_{\text{Bol63/0}} = 2750 \text{ tr.mn}^{-1}$ $N_{\text{R62/63}} = 2 \text{ tr.mn}^{-1}$ à 18 tr.mn^{-1}



64	TUBE D'ALIMENTATION	20 0 4 10-10		33	1 ROUE DENTEE MODULE 100G		16	1 ARBRE DREUX COTE ROU.	100
63	1 BOL CYLINDRIQUE	20 0 4 10-10		32	1 CASE A ANNEAUX		15	1 ARBRE DREUX COTE PALIER	100
62	1 VIS CONIQUÉ	20 0 4 10-10		46	1 POULIE MOTRICE DE VAR-PH	PMI-020-93-007	14	1 ROULEMENT RIGIDE A UNE RAJONNE DE BILLES	620 / 10
61	1 BOL CYLINDRIQUE	20 0 4 10-10		47	1 RONDELLE D'APPUI		13	1 COUVERCLE DE PALIER	DRS M
60	1 BAT MACHINE	20 0 4 10-10		46	1 RONDELLE	ORIENTOUC	12	4 COURROIS TRAPEZOIDALE TENDUS	PR 100
59	3 PALIER AIN OROUM	MT. M / MPEH		45	1 ENTRETENE		11	1 POULIE RESPIRICE	DR 170
58	3 COUPLE DE POSITIONNEMENT	20 0 4 10-10		44	1 COUPELLE		10	1 JOINT A LEVRE A CONTACT RADIAL	
57	1 SUPPORT DE CAPTEUR	20 0 4 10-10		43	1 MOTEUR ELECTRIQUE 3000T M.M. 227 40A00	207 P-0000 140	9	1 CASE PORTE SATELLITES DU MOTEUR REDUX	
56	1 CAPTEUR DE VAR-PH C'ESTI	20 0 4 10-10		42	1 POULIE MOTRICE	20-200mm	8	1 CASE A ANNEAUX	
55	1 CLAIETTE PARALLELE O 10H000	CP/10H000-104		41	1 COUPLEUR HYDRAULIQUE HYDRO-FLOW	HY/AV 200-40T 240	7	1 DOUILLE PLANETAIRE	
54	1 BOLIER REDUCTEUR DU VAR-PH	PR-00-00-007		40	1 ARBRE HYDRODYNAMI	6000	6	1 MOYEU PLANETAIRE	
53	1 MOTO-REDUCTEUR DU VAR-PH	PR-00-00-007		39	1 MOYEU D'ACCOUPLMENT		5	1 ROULEMENT RIGIDE A UNE RAJONNE DE BILLES	
52	1 SUPPORT DE TENDUS DE CHAINE	MR-10-02-000-0		38	1 CLAIETTE PARALLELE O 8H270		4	1 JOINT A LEVRE A CONTACT RADIAL	
51	1 TENDUS DE CHAINE			37	1 VIS DMC M14x50	QUALITE S48	3	1 CLAIETTE PARALLELE O 8Hx25	
				36	1 PLASSIE D'ETANCHONITE DU NOUVEAU REDUX		2	1 ENTRETENE DE LIAISON	
				35	1 AXE PORTE ROUES DENTES		1	1 ELEMENT ELASTIQUE D'ACCOUPLMENT STRAFLEX	EM-90 PALMIRA
				34	1 ROUE DENTEE DU NOUVEAU REDUX				Observations

Document Technique 4

BTS CPI CP42AP

Décanteuse D4

format A1
echelle 1:5