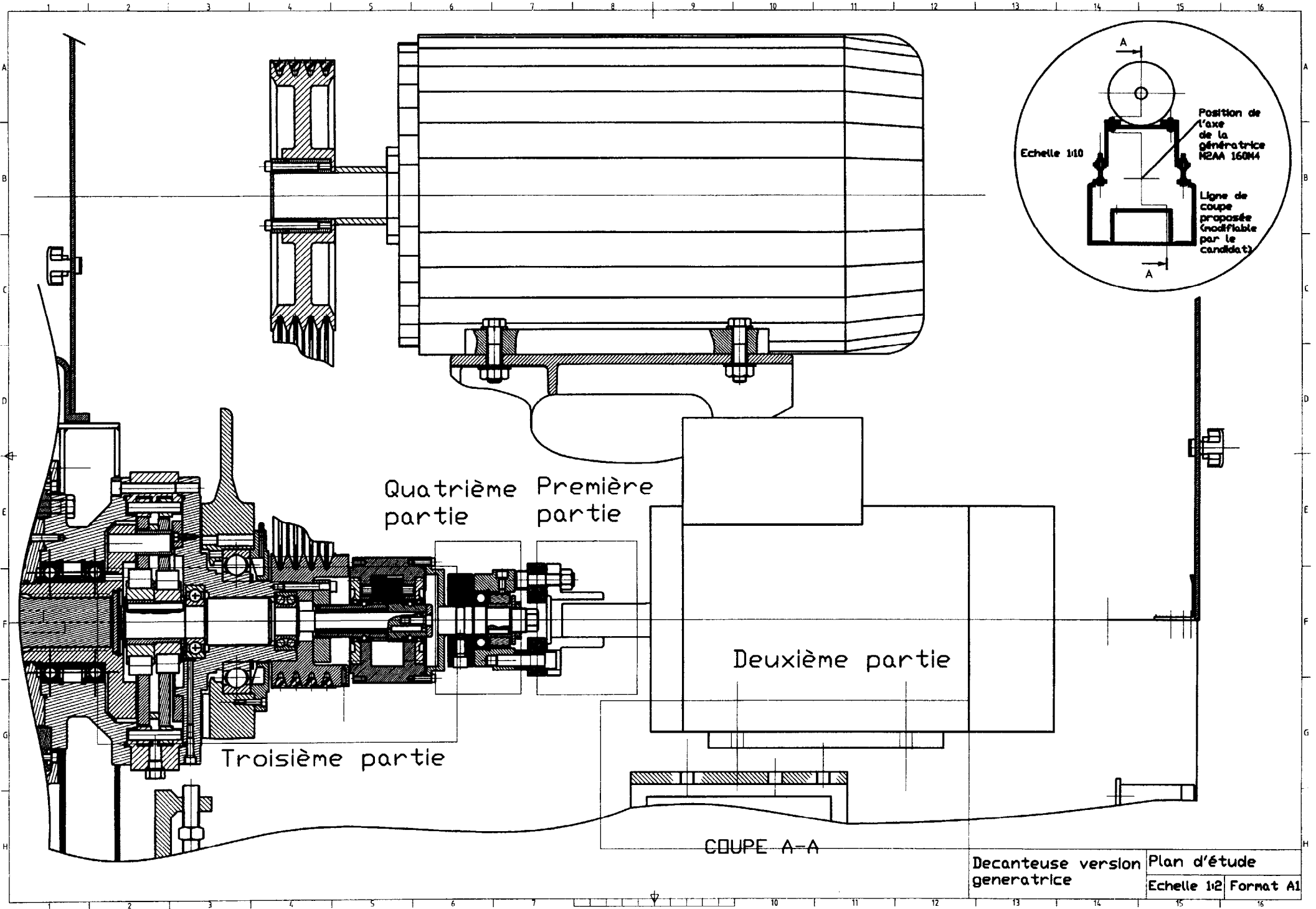


## **DOSSIER TRAVAIL DEMANDE**

Ce dossier comporte :

- un plan d'étude au format A4 localisant les différentes zones d'études de l'épreuve,
- cinq pages numérotées 1/5 à 5/5.



Decanteuse version generatrice	Plan d'étude
	Echelle 1:2 Format A1

Dans le cadre de l'évolution de cette décanteuse, le fabricant désire réaliser une version « électronique » en utilisant une génératrice pour 'piloter' l'arbre secondaire 17 du cyclo . Cette version reprendra un grand nombre d'éléments de la version « mécanique » (les éléments réutilisés sont fournis sur les documents réponses).

Le fabricant souhaite également résoudre quelques problèmes survenus sur les versions « mécaniques » notamment lors de bourrages entre la vis 62 et le bol 63.

### **Première partie : Transmission du mouvement donné par le module Redex à la génératrice**

Objectif : Assurer la liaison génératrice ABB – accouplement élastique STRAFLEX

#### Documents ressources :

- Document Ressource 1 : Extrait de documentation moteurs – génératrices ABB
- Document Ressource 2 : Extrait de documentation accouplement STRAFLEX

#### Document réponse :

- Document Réponse DR1

### **Question 1**

Sur le document réponse DR1, proposer une solution (croquis proportionné et commenté) réalisant une liaison complète démontable entre l'arbre de la génératrice et le flasque droit de l'accouplement Straflex.

Préciser les solutions technologiques employées pour assurer :

- la mise en position du flasque droit du Straflex par rapport à l'arbre de la génératrice,
- la transmission du couple de l'accouplement Straflex à l'arbre de génératrice,
- le maintien en position de l'ensemble (flasque droit de Straflex – arbre de génératrice).

Sur le document réponse DR1, faire apparaître, de manière qualitative, les conditions fonctionnelles (jeux axiaux et radiaux, conditions géométriques) liées à la mise en place des solutions technologiques retenues.

### **Question 2**

Sur un croquis du flasque droit de l'accouplement Straflex (exécuté sur le document réponse DR1), reporter les 'modifications' apportées au produit livré par la société PAULSTRA (c'est-à-dire les usinages effectués par le client pour 'l'adapter' à la décanteuse). Préciser littéralement ou sous forme d'une ébauche de cotation partielle non chiffrée, les cotes et les contraintes géométriques fonctionnelles issues des conditions fonctionnelles énoncées en réponse à la question 1 .

## Deuxième partie : Liaison de la génératrice avec le bâti

Objectif : Assurer la fixation de la génératrice sur le bâti en garantissant les conditions de fonctionnement.

### Document ressource :

- Document Ressource 1 : Extrait de documentation moteurs – génératrices ABB

### Documents réponses :

- Document Réponse DR2 : Etude de la liaison génératrice-bâti machine (conditions fonctionnelles).
- Document Réponse DR3 : Arborescence de construction de l'interface génératrice-bâti machine.

Le fabricant décide de modifier la décanteuse pour utiliser une génératrice (de type M2BA 160 M, 4 pôles, de marque ABB) montée à la place du variateur à courroie Vari-phi 48-49-54 de la version mécanique (Document Technique 4).

Le fonctionnement d'une telle décanteuse est présenté dans le Dossier Technique (Document Technique 2).

Il s'agit ici de concevoir l'interface permettant l'assemblage de la génératrice avec le bâti tout en prenant en compte les conditions fonctionnelles dues au montage de l'accouplement Straflex sur l'arbre de la génératrice.

### Question 3

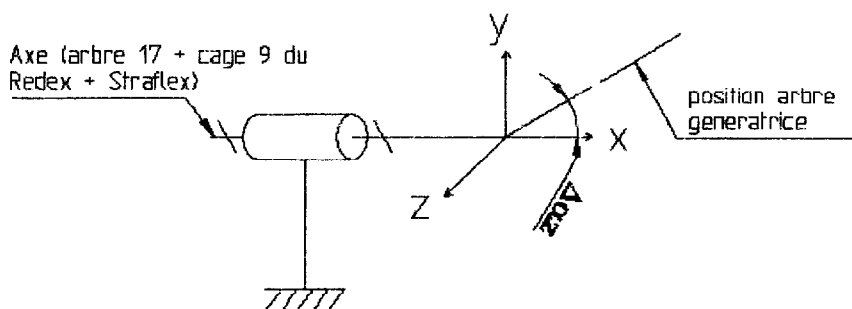
Enoncer littéralement la condition fonctionnelle garantissant le fonctionnement correct de la génératrice et de l'accouplement élastique Straflex monté entre l'axe de la cage 9 du Redex et l'axe de l'arbre de la génératrice.

### Question 4

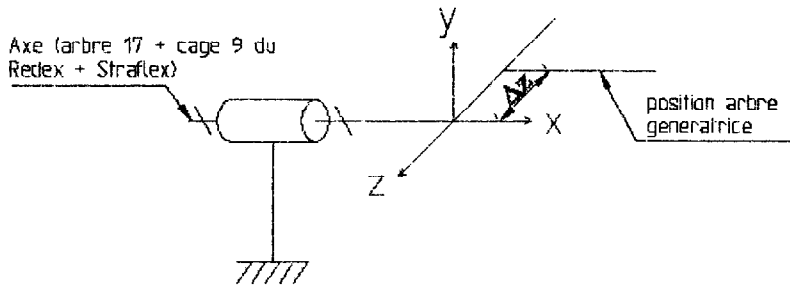
Préciser quels sont les défauts de positionnement possibles qu'il faudra limiter ou compenser pour garantir un fonctionnement correct de la génératrice et de l'accouplement Straflex.

**On précisera ces défauts à l'aide de schémas en notant  $\Delta\alpha_x$ ,  $\Delta\alpha_y$ ,  $\Delta\alpha_z$  les défauts angulaires respectivement autour de l'axe  $\vec{x}$ , de l'axe  $\vec{y}$ , et de l'axe  $\vec{z}$ ; et  $\Delta x$ ,  $\Delta y$  et  $\Delta z$  les décalages suivant les axes  $\vec{x}$ ,  $\vec{y}$ ,  $\vec{z}$  respectivement.**

Par exemple, un défaut  $\Delta\alpha_z$  (autour de l'axe  $\vec{z}$ ) sera représenté par :



Un décalage  $\Delta z$  suivant l'axe  $\vec{z}$  sera représenté par :



### **Question 5**

Sur le Document Réponse DR2, porter les spécifications fonctionnelles non chiffrées qui minimisent les défauts mis en évidence à la question 4. Fournir éventuellement des croquis complémentaires pour les explications.

### **Question 6**

Compléter, sur le Document Réponse DR3, l'arborescence de construction du modèle volumique de la pièce intermédiaire génératrice-bâti à partir de l'analyse fonctionnelle précédente. Le paramétrage doit tenir compte des conditions fonctionnelles établies à la question 5.

## **Troisième partie : Etude fonctionnelle partielle de la géométrie de l'arbre 17**

Objectif : Ebaucher une spécification pour la définition de l'arbre 17

### **Documents réponses :**

- Document Réponse DR4 : Etude fonctionnelle de l'arbre 17
- Document Réponse DR5 : Implantation de l'arbre 17
- Document Réponse DR6 : Dessin de définition de l'arbre 17

### **Question 7**

Sur le document réponse DR4, repérer les groupes fonctionnels de surfaces réalisant les trois fonctions techniques présentées (par repérage ou coloriage).

**Question 8**

Sur le document réponse DR4, compléter l'étude fonctionnelle de l'arbre 17 ébauchée.

Faire apparaître en face de chaque fonction technique étudiée :

- la ou les pièces en liaison,
- les conditions fonctionnelles associées (faire apparaître les jeux axiaux et radiaux sur le document réponse DR5,...) **à l'exception des conditions liées au montage des éléments d'entraînement et d'arrêt (clavettes et anneaux élastiques).**

Pour un fonctionnement correct du réducteur Cyclo, il faut que les rouleaux 101 roulent entre les disques-cames 100 et l'excentrique 102.

Remarques :

- l'excentrique 102 est positionné sur l'**arbre secondaire 17 par l'intermédiaire du GFS2**,
- les disques-cames 102 sont, quant à eux, liés à l'arbre de sortie 19 par l'intermédiaire des doigts d'entraînement 103. Cet arbre 19 est guidé en rotation par rapport aux arbres creux 15 et 16 qui participent également au guidage de l'**arbre secondaire 17** (par l'usage des roulements 25 et 29 au contact du **GFS1**).

On doit donc imposer une relation R1 entre le GFS1 et GFS2 garantissant le bon positionnement de l'excentrique 102 par rapport au disques-cames 100 afin de garantir un fonctionnement correct des rouleaux 101.

**Question 9**

Sur le document réponse DR4, définir l(es) autre(s) relation(s) éventuelle(s) entre les Groupes Fonctionnels de Surfaces.

**Question 10**

Sur le document réponse DR6, proposer une cotation de définition de l'arbre 17 issue des analyses menées précédemment, en se limitant aux deux premières fonctions réalisées par les Groupes Fonctionnels de Surfaces GFS1 et GFS2.

**Ne pas traiter la cotation des surfaces liées aux éléments d'arrêt et d'entraînement (logements destinés aux anneaux élastiques et aux clavettes).**

Cette cotation concernera :

- la cotation dimensionnelle (ajustements, cotes fonctionnelles issues des chaînes de cotes liées aux conditions fonctionnelles énoncées sur le document réponse DR4),
- les spécifications de forme (sans indication de la valeur numérique),
- les spécifications de position (sans indication de la valeur numérique).

### Quatrième partie : Conception d'un dispositif de sécurité

Objectif : Rechercher une solution constructive pour détecter le bourrage entre la vis et le bol.

#### Document réponse :

- Document Réponse DR7 : Conception d'un dispositif de sécurité.

En cas d'augmentation de la densité des boues, le couple résistant sur la vis est plus élevé. Dans des cas extrêmes, cette augmentation de densité peut se traduire par un blocage de la vis.

L'augmentation de couple produit un décalage angulaire entre les flasques 72 et 73 (l'élément 70 est déformable). Les capteurs 71 mesurent ce décalage angulaire et permettent de commander une compensation.

Si le couple devient excessif, le décalage angulaire entre les flasques 72 et 73 doit provoquer alors la rupture du fusible 75 afin de couper l'alimentation électrique de la machine.

Le Document Réponse DR7 présente l'architecture du système de détection :

- l'accouplement élastique (modifiable) construit autour de l'élément élastique 70,
- les capteurs de mesure 71 (éventuellement déplaçables),
- le fusible 75 et son support 76 (imposés).

#### **Question 11**

Réaliser à main levée, sur le document réponse DR7, un ou plusieurs croquis soignés et proportionnés (2D et/ou 3D) d'une solution à la fonction Ft42 : « interposer un système de rupture qui, en cas d'augmentation du couple, vient rompre le fusible ».

Reporter sur les croquis :

- les commentaires nécessaires à la bonne compréhension de la solution,
- les contraintes fonctionnelles garantissant un fonctionnement correct du mécanisme (jeux, ajustements, cotes fonctionnelles...).

**On prendra environ 45° comme décalage angulaire entre les flasques 72 et 73 lors de la rupture du fusible 75.**

Remarque : le système de mesure de couple sans système de sécurité par rupture de fusible est visible sur les Documents Réponses DR1 et DR7.