

# DOSSIER REPONSE

Ce dossier comporte les Documents Réponse suivants, à rendre avec la copie :

Document Réponse 1 :

Etude de la liaison génératrice – accouplement élastique straflex

Document Réponse 2 :

Etude de la liaison génératrice – bâti machine

Document Réponse 3 :

Arbre de construction de l'interface génératrice – bâti machine

Document Réponse 4 :

Etude fonctionnelle de l'arbre 17

Document Réponse 5 :

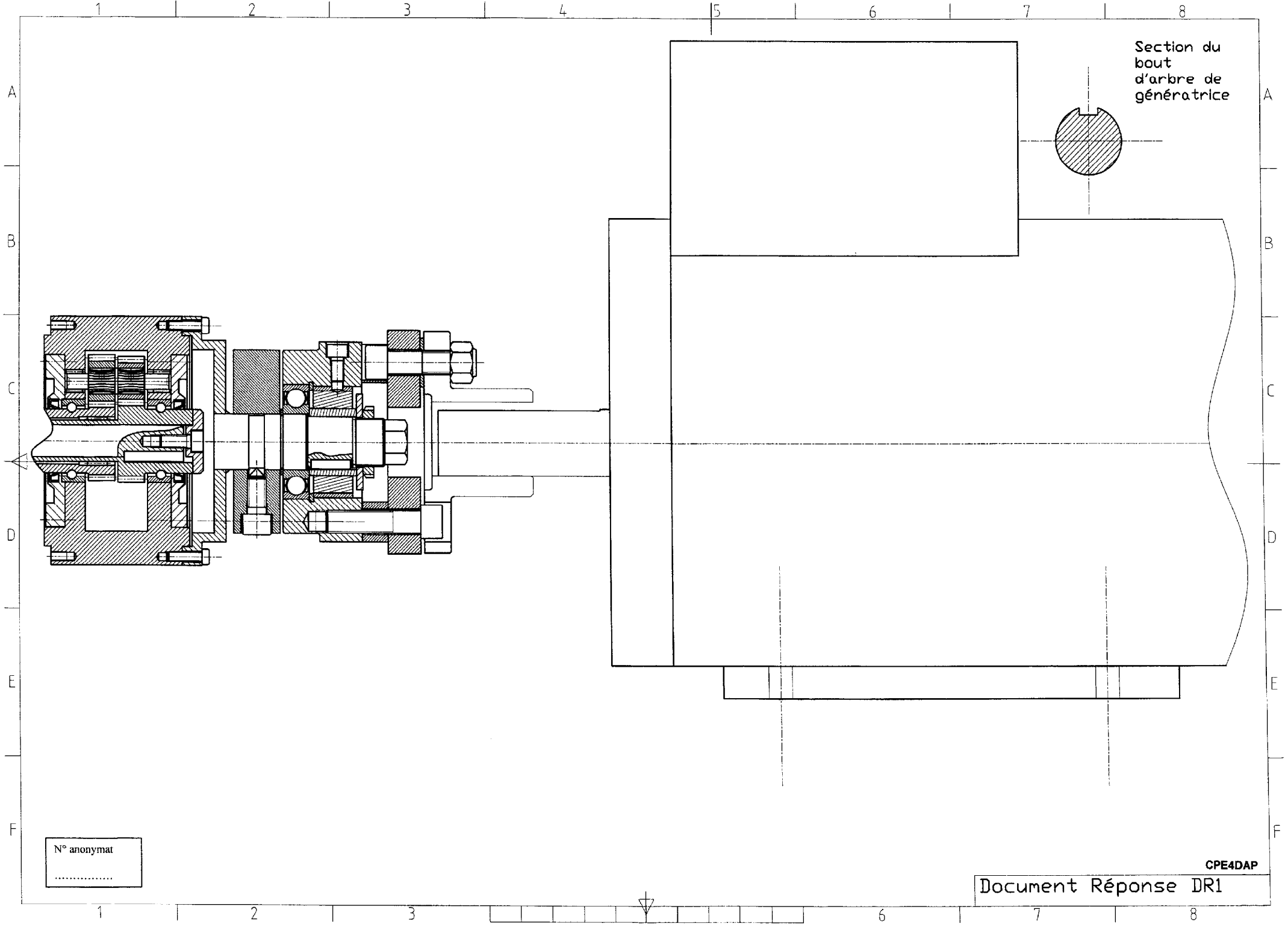
Implantation de l'arbre 17

Document Réponse 6 :

Dessin de définition de l'arbre 17

Document Réponse 7 :

Conception du dispositif de sécurité

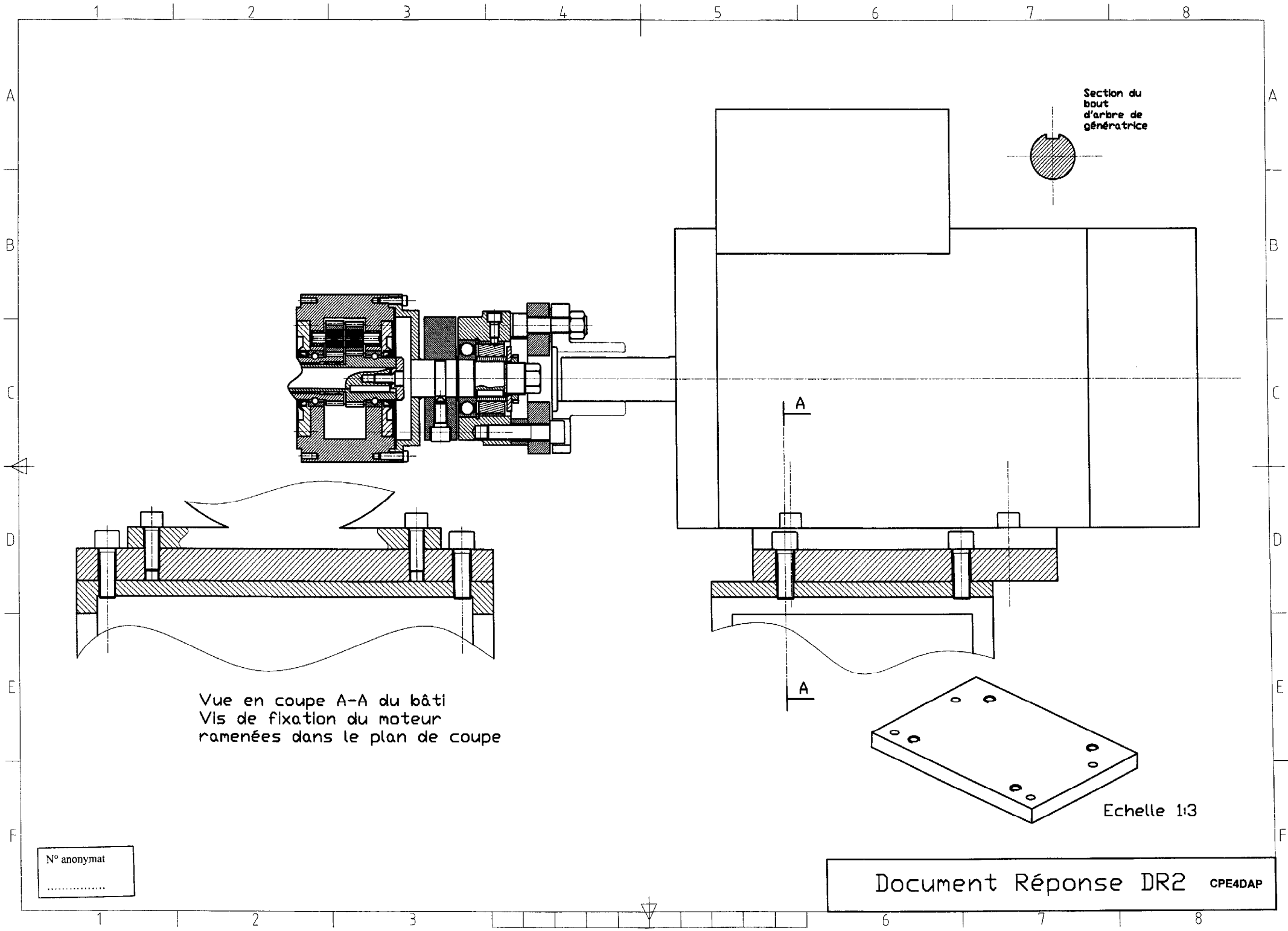


Section du  
bout  
d'arbre de  
génératrice

N° anonymat  
.....

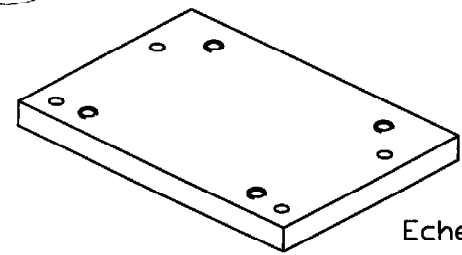
Document Réponse DR1

CPE4DAP



Section du  
bout  
d'arbre de  
génératrice

Vue en coupe A-A du bâti  
Vis de fixation du moteur  
ramenées dans le plan de coupe

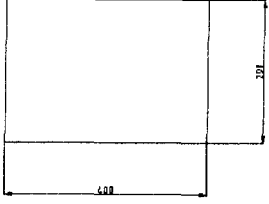
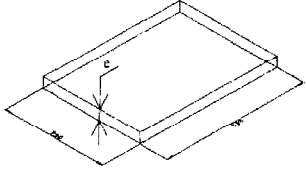


Echelle 1:3

N° anonymat  
.....

Document Réponse DR2 CPE4DAP

**Arbre de construction de la pièce intermédiaire**  
**Entre la génératrice et le bâti**

<p align="center"><b>Esquisse cotée</b>                      Bleu : cotes de positionnement                      Vert : cotes fonctionnelles</p>	<p align="center"><b>Fonction de construction</b>                      D.A.O.                      (extrusion, perçage...)</p>	<p align="center"><b>Fonction technologique réalisée</b>                      (mise en position, maintien en position, assemblage...), contrainte d'encombrement respectée ...</p>	<p align="center"><b>Résultat</b>                      (croquis 3D)</p>
	<p>Extrusion d'un volume à partir de l'esquisse sur une épaisseur <math>e</math> (cote fonctionnelle).</p>	<p>Dimensions des appuis plans.</p>	

## Etude fonctionnelle de l'arbre 17 du réducteur Cyclo

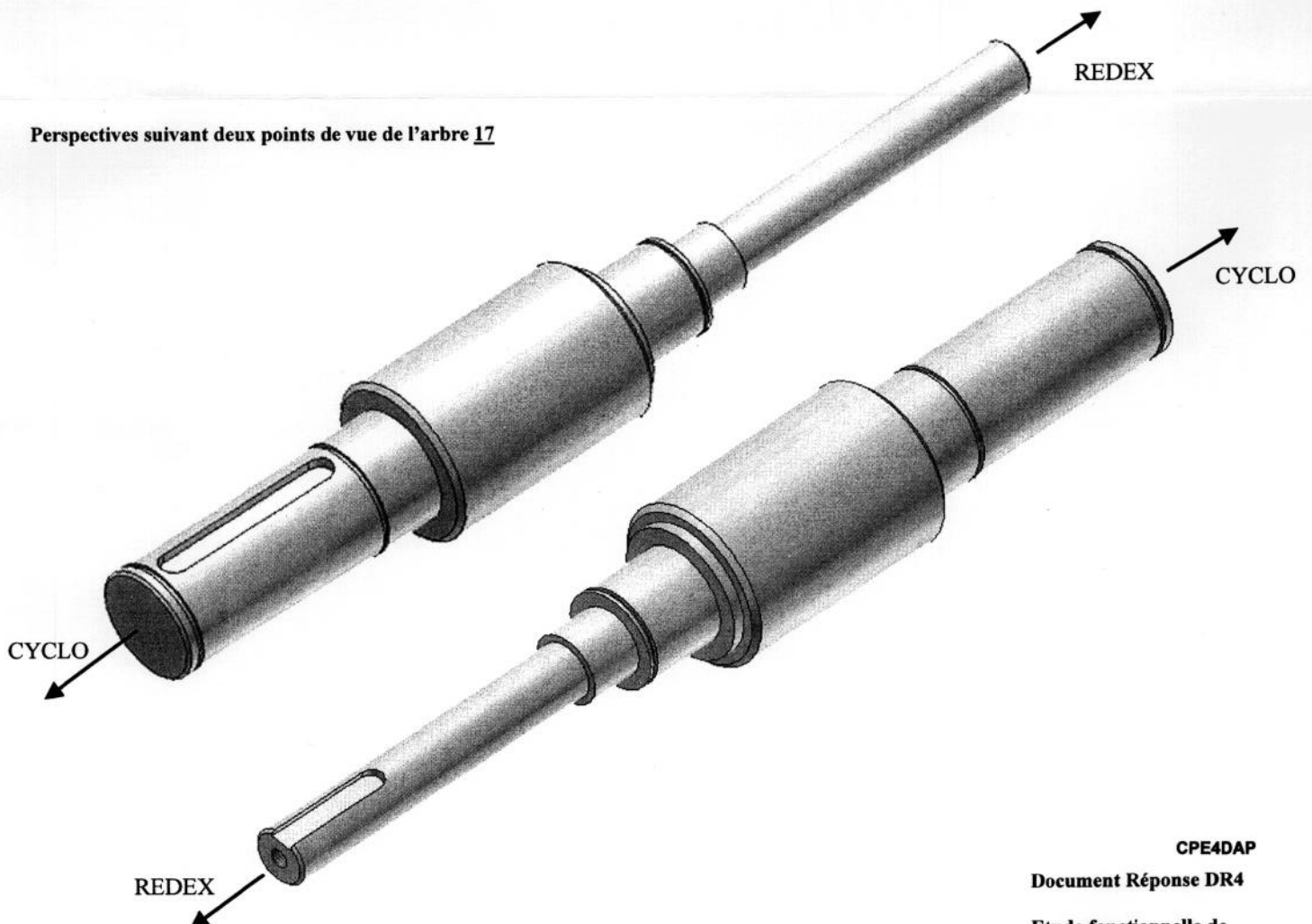
### 1) Etude des Groupes Fonctionnels de Surfaces

Groupe Fonctionnel de Surfaces	Fonction technique	Modèle	Pièces en liaison	Conditions Fonctionnelles
GFS1	Réalisation de la liaison pivot entre l'arbre du Cyclo 17 et l'arbre creux coté palier 15	<i>Centrages + appuis plans + arrêts par anneaux élastiques</i>	Roulement 25 et Roulement 29	- Ajustements serrés des bagues intérieures des roulements sur 17 - jeu axial $J_A$
GFS2	Réalisation de la liaison encastrement entre l'arbre 17 et l'excentrique du Cyclo 102			
GFS3	Réalisation de la liaison encastrement entre l'arbre 17 et du moyeu planétaire du Redex 6			

### 2) Relations entre Groupes Fonctionnels de Surfaces

Relations entre GFS	Fonction Technique
Relation R1 entre GFS1 et GFS2	Positionnement relatif des rouleaux 101 par rapport aux cames-disques 100

Perspectives suivant deux points de vue de l'arbre 17



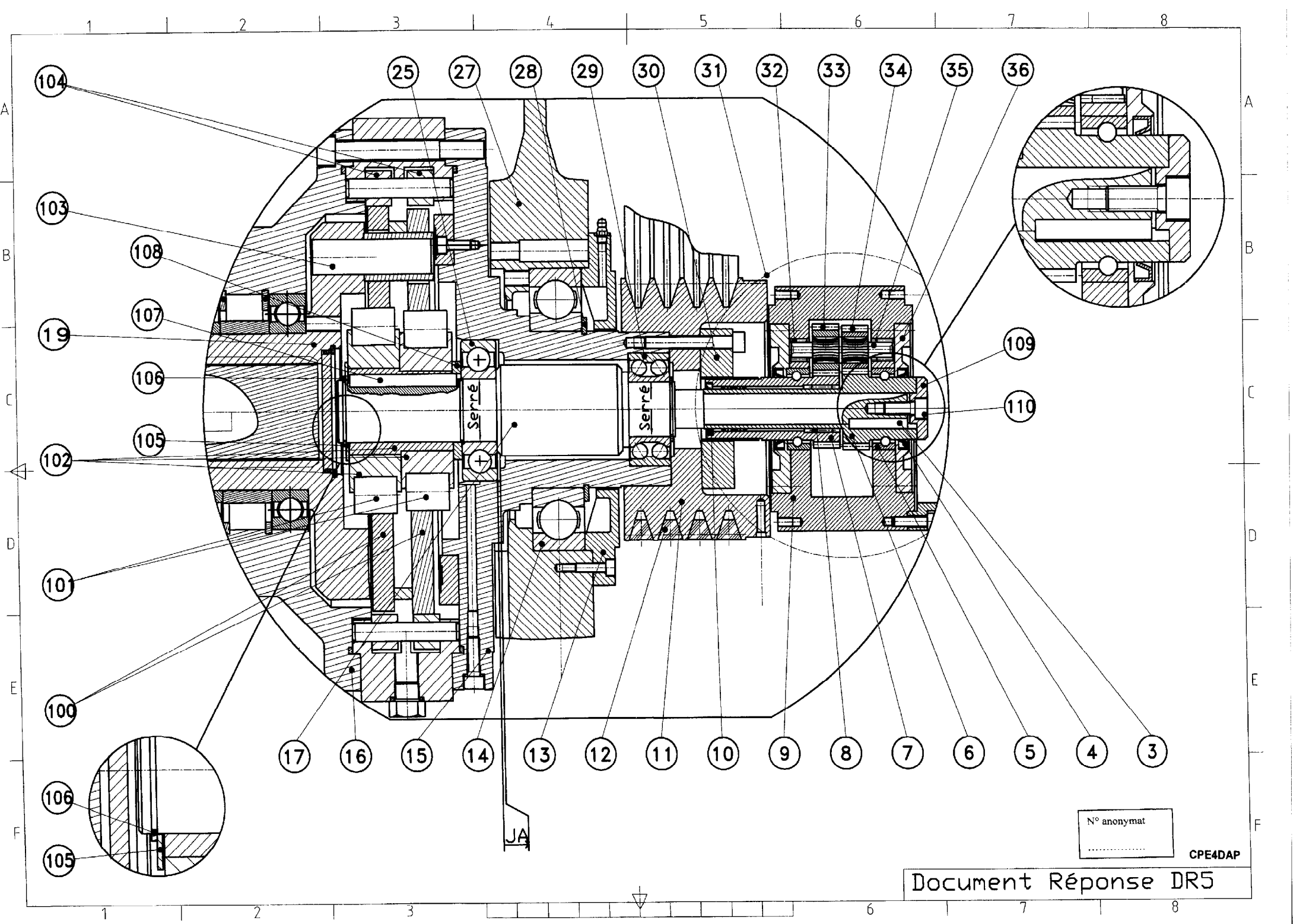
CPE4DAP

Document Réponse DR4

Etude fonctionnelle de  
l'arbre 17 du réducteur  
Cyclo

N° anonymat

.....

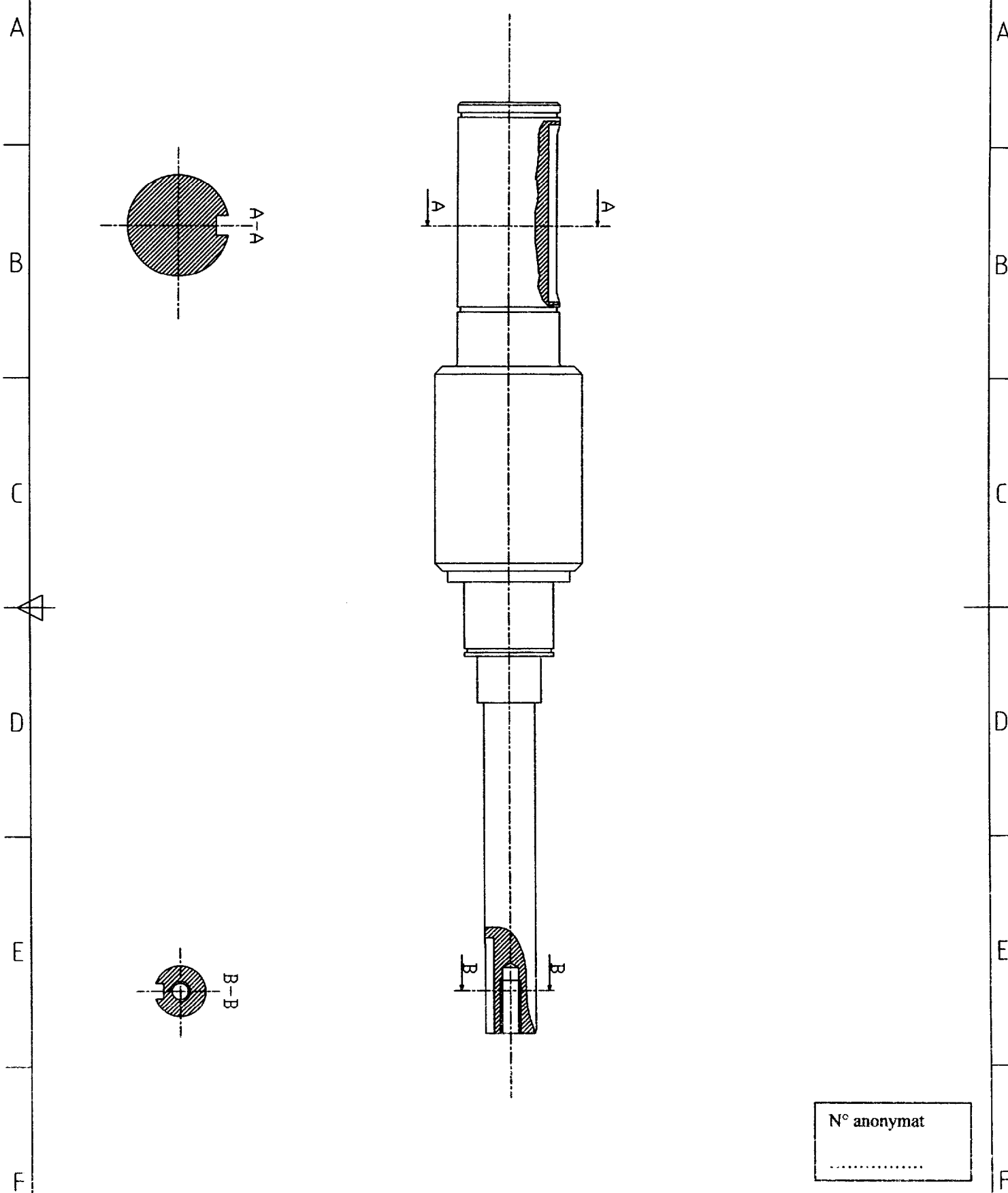


N° anonymat  
 .....

CPE4DAP

Document Réponse DR5

1 2 3 4



N° anonymat  
.....

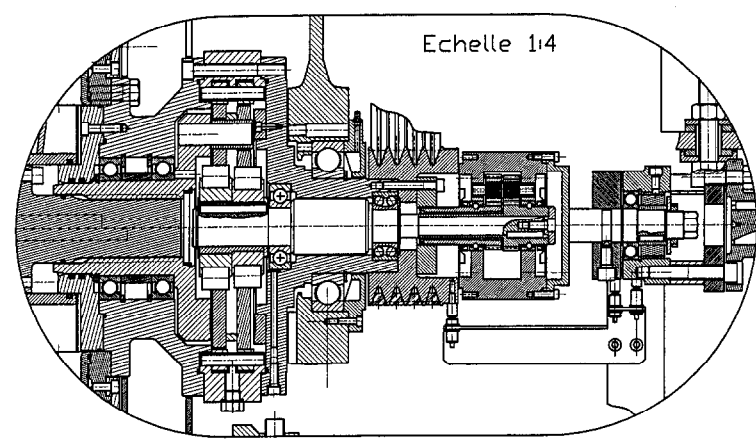
Arbre cyclo 17 <b>CPE4DAP</b>		
Echelle 1:2	Format A4	DR6

1 4

PORTE-FUSIBLE 76

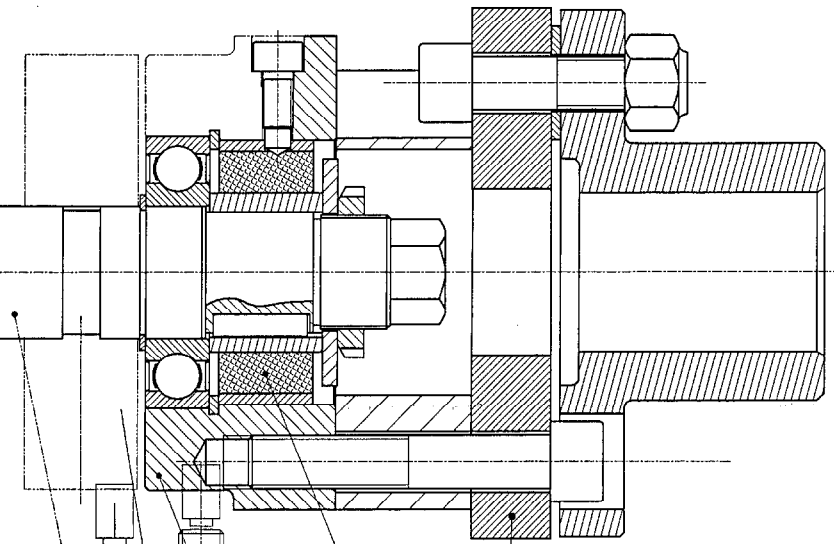
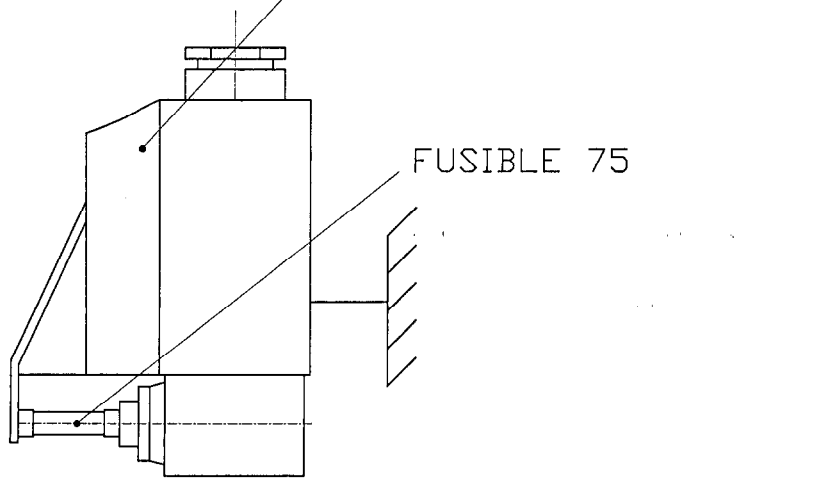
lié au bâti

FUSIBLE 75



Echelle 1:4

Rappel du montage de l'ensemble  
sans rupture de fusible



capteurs 71 rapportés dans le plan de coupe

74 73 72 71 70

1

N° anonymat

CPE4DAP

Conception rupture fusible		
Echelle 1:1	Format A2	DR7