
AUTOMATISMES INDUSTRIELS

Sous épreuve U52 : PHYSIQUE APPLIQUEE.

Durée : 2 heures.

Coefficient 1.

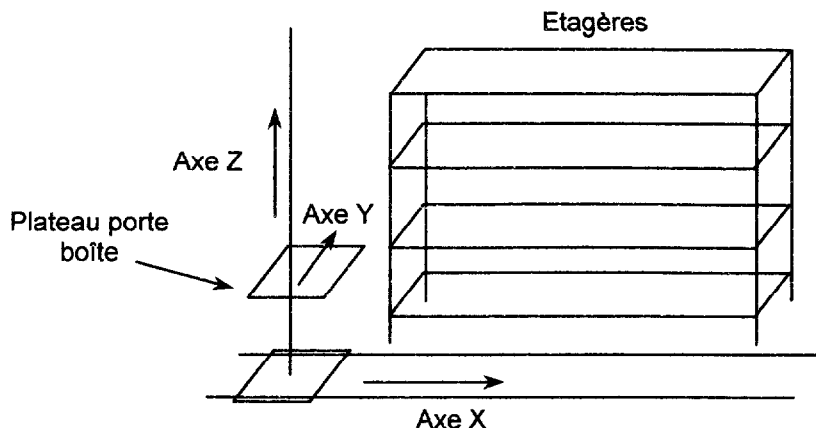
AUCUN DOCUMENT AUTORISE

Le matériel autorisé comprend toutes les calculatrices de poche y compris les calculatrices programmables, alphanumériques ou à écran graphique à condition que leur fonctionnement soit autonome et qu'il ne soit pas fait usage d'imprimante.

Texte du sujet : pages 1 à 7.

Documents réponse à rendre à l'issue de l'épreuve : pages 6 et 7.

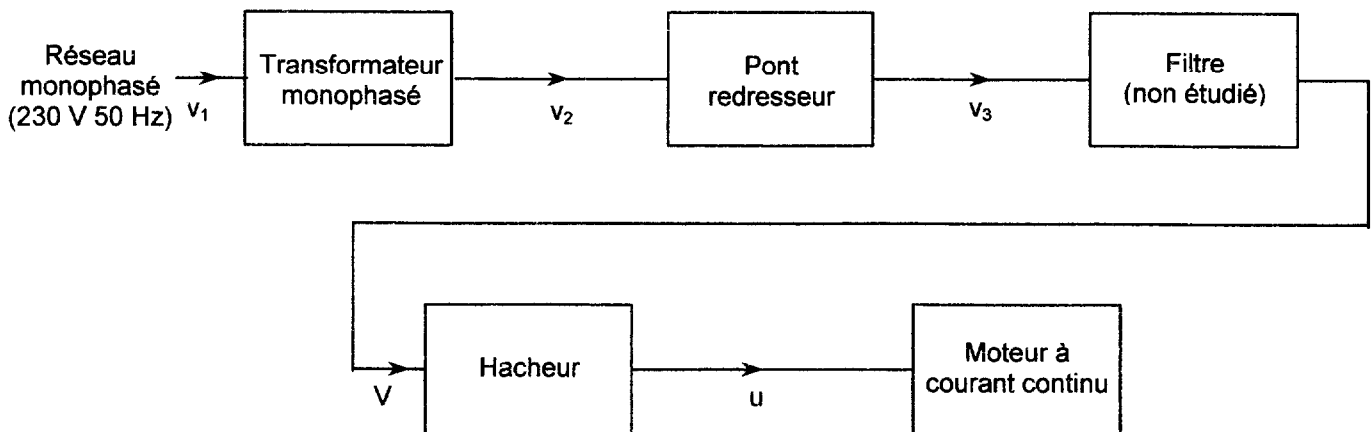
Un transgerbeur permet le stockage et le déstockage de boîtes sur des étagères.



L'étude se limite au déplacement du plateau porte boîte suivant l'axe Z pendant la montée.

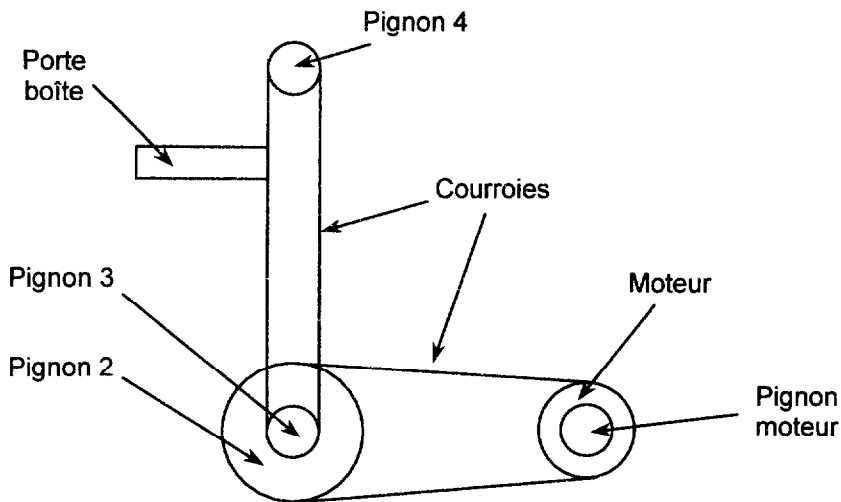
Le déplacement suivant l'axe Z est assuré par un moteur à courant continu associé à un réducteur de type pignon-courroie.

L'alimentation du moteur est réalisée à partir du réseau monophasé (230 V ; 50 Hz) suivant le schéma suivant :



Partie A : Entraînement de la charge par le moteur

Schéma simplifié :



• Diamètre des pignons :

Pignon moteur : $D_1 = 22 \text{ mm}$;

Pignon 2 : $D_2 = 74 \text{ mm}$;

Pignon 3 : $D_3 = 22 \text{ mm}$;

Pignon 4 : $D_4 = 22 \text{ mm}$.

• Vitesse d'entraînement du porte boîte : $V = 0,8 \text{ m/s}$.

Elle est supposée constante pendant la montée.

• La masse de l'ensemble porte boîte et objet embarqué est de 2 kg .

• On donne : $g = 9,81 \text{ N/kg}$.

Hypothèse : la transmission présente un rendement de 100% .

A-1 Etablir l'expression, puis calculer la valeur de la vitesse de rotation angulaire Ω du moteur.

A-2 Montrer que la puissance mécanique fournie par le moteur est $P_u = 15,7 \text{ W}$.

A-3 Calculer le couple mécanique T_u disponible sur l'arbre du moteur.

Pour la suite du problème, on prendra les valeurs suivantes :

$$P_u = 15,7 \text{ W et } \Omega = 245 \text{ rad/s.}$$

Partie B : Moteur à courant continu

Il s'agit d'un moteur à courant continu à aimant permanent dont on néglige l'inductance d'induit. On suppose que ce moteur fonctionne dans les conditions définies dans la partie A. De plus, le courant absorbé par le moteur est $I = 0,5 \text{ A}$.

B-1 Pendant les phases de démarrage, la valeur du couple mécanique peut être dix fois supérieure à celle du couple utile lors du fonctionnement à vitesse constante. A partir du tableau ci-dessous, justifier le choix du moteur RX 320 E.

	Couple $T \text{ (N.m)}$	Vitesse nominale $n \text{ (tr/min)}$	Puissance nominale $P \text{ (W)}$	Tension nominale $U \text{ (V)}$	Courant permanent $I \text{ (A)}$	F.é.m pour 1000 tr/min $E \text{ (V)}$	Résistance induit. $R \text{ (}\Omega\text{)}$
RX 130 L	0,43	3000	126	47	3,8	12,4	1,66
RX 320 E	1,1	3000	283	53	8	15,2	0,56
RX 330 A	1,6	3000	408	52	11,8	15	0,3

B-2 Justifier que la f.é.m. E du moteur soit proportionnelle à sa vitesse de rotation Ω . Déterminer la valeur de E .

B-3 Rappeler le schéma du modèle électrique de l'induit du moteur. En déduire la valeur de la tension d'induit U .

B-4 Calculer la puissance absorbée P_{abs} par le moteur.

B-5 Calculer les pertes par effet Joule P_J , la somme des pertes magnétiques et mécaniques P_{coll} , le couple de pertes T_p .

B-6 Calculer le rendement η du moteur .

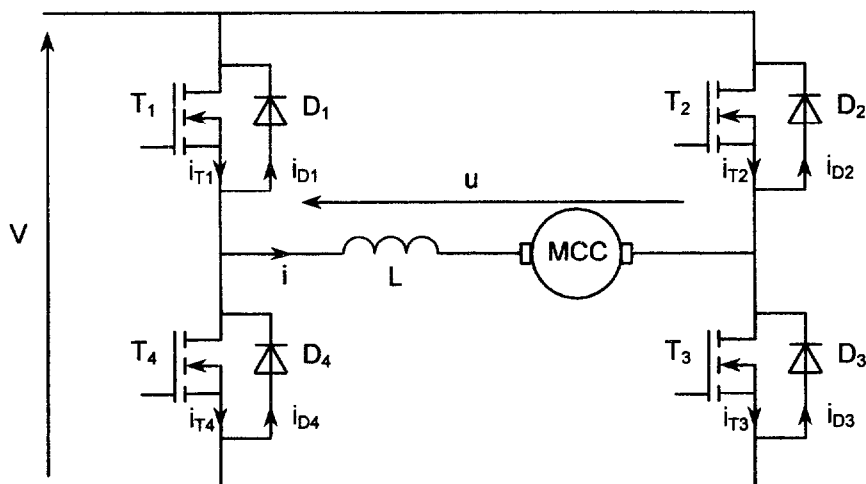
Partie C : Hacheur

On donne, ci-dessous, la structure d'un hacheur 4 quadrants.

V est une tension continue fixe : $V = 80$ V.

T_1 , T_2 , T_3 et T_4 sont des transistors qui, lorsqu'ils sont commandés, laissent passer un courant dans le sens où sont fléchés i_{T1} , i_{T2} , i_{T3} et i_{T4} . Les diodes D_1 , D_2 , D_3 et D_4 permettent de rendre ces interrupteurs commandés bidirectionnels.

Les diodes et les transistors sont supposés parfaits ; L est l'inductance de lissage.



C-1 On donne, sur le document réponse n°1, les évolutions au cours du temps de la tension u et de l'intensité du courant i pendant une période. Pour chacun des intervalles, quels sont les interrupteurs commandés ? Quels sont les éléments qui conduisent ? (Répondre sur le document réponse n°1).

C-2 Représenter, sur le document réponse n°1, les chronogrammes des courants i_{T1} et i_{D2} circulant dans T_1 et D_2 .

C-3 Etablir l'expression de la valeur moyenne $\langle u \rangle$ de la tension u en fonction de α .

C-4 Calculer la valeur de α qui permet d'obtenir $\langle u \rangle = 35,8$ V.

C-5 En utilisant le modèle de l'induit du moteur à courant continu, écrire l'équation différentielle liant u et i .

C-6 On considère l'intervalle de temps $t \in [0 ; \alpha T]$.

En négligeant, la chute de tension $R \cdot i$ devant les autres termes de l'équation obtenue à la question précédente, on montre que l'ondulation absolue $\Delta i = I_{\max} - I_{\min} = \frac{V - E}{L} \cdot \alpha T$.

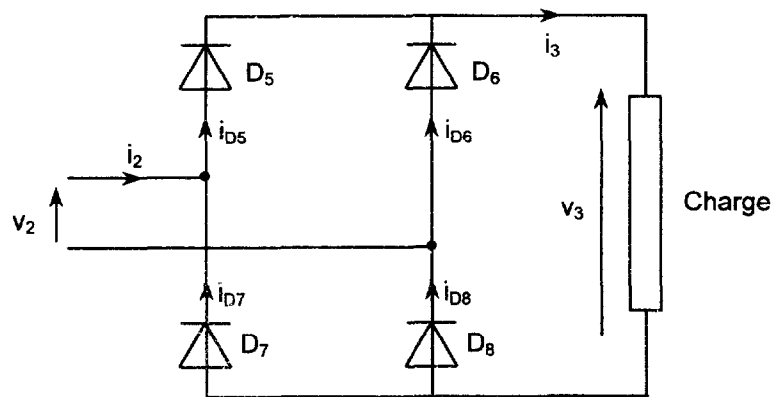
C-6.1. En déduire la valeur de l'inductance de lissage L .

C-6.2 Exprimer la valeur moyenne $\langle i \rangle$ de i en fonction I_{\max} et I_{\min} . Calculer cette valeur.

On donne : $E = 35,6 \text{ V}$; $V = 80 \text{ V}$; $\alpha = 0,724$; $f = 15 \text{ kHz}$; $I_{\max} = 0,7 \text{ A}$ et $I_{\min} = 0,3 \text{ A}$.

Partie D : Convertisseur alternatif continu

Il est réalisé par le pont de diodes représenté ci-dessous :



Sur le schéma, la charge représente l'ensemble {filtre + hacheur + moteur}. On suppose que le courant i_3 est constant et égal à $i_3 = 0,5 \text{ A}$. Les diodes sont supposées parfaites.

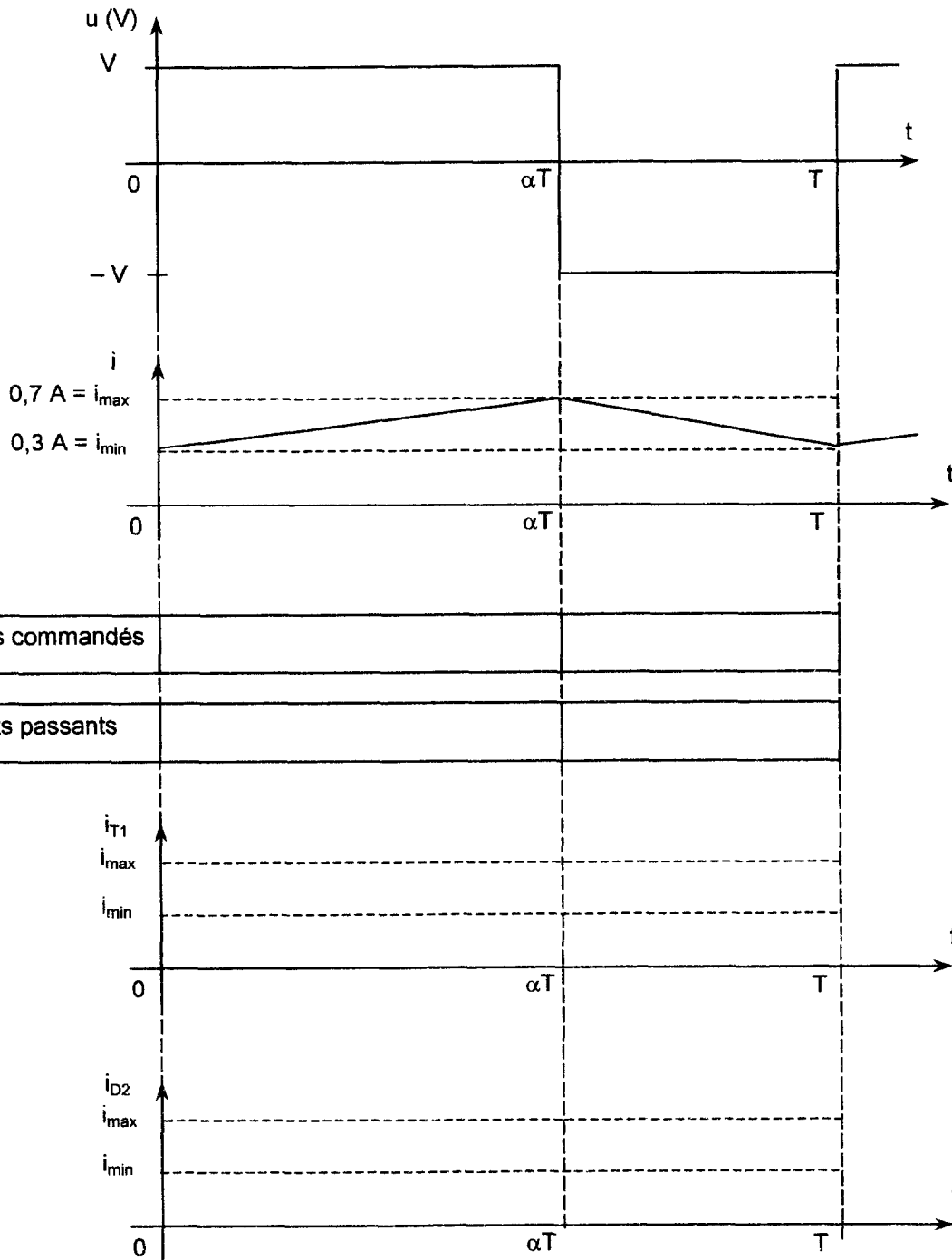
D-1 Sachant que v_2 est une tension sinusoïdale de fréquence 50 Hz et de valeur efficace $V_2 = 90 \text{ V}$, calculer l'amplitude $V_{2\max}$ et la période T ; les reporter sur le document réponse n°2.

D-2 Représenter l'évolution de la tension redressée v_3 en concordance de temps sur le document réponse n°2. Quelle est la période T' de v_3 ?

D-3 Préciser, sur le document réponse n°2, les éléments conducteurs sur la durée d'une période de fonctionnement.

D-4 Représenter, sur le document réponse n°2, les chronogrammes des courants i_{D5} et i_{D6} et i_2 .

Document réponse n°1 (à rendre avec la copie).



Document réponse n°2 (à rendre avec la copie).

