

Brevet de Technicien Supérieur

MAINTENANCE INDUSTRIELLE

Session 2003

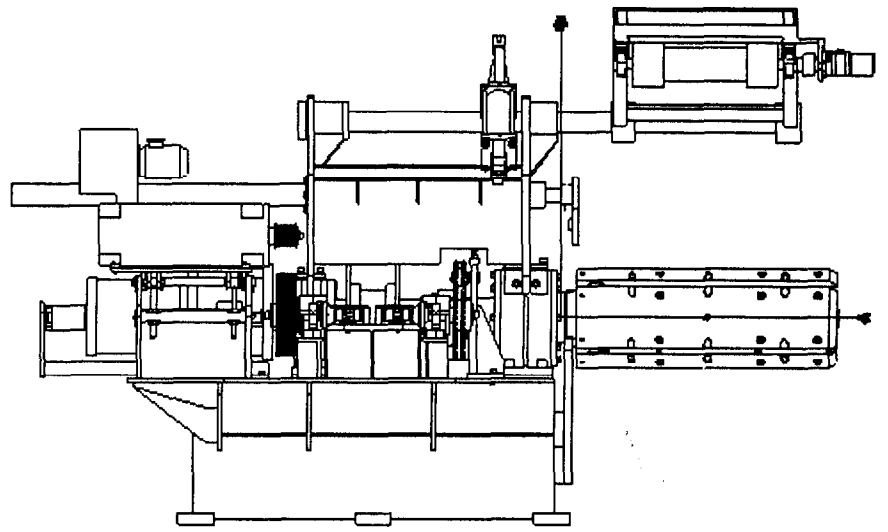
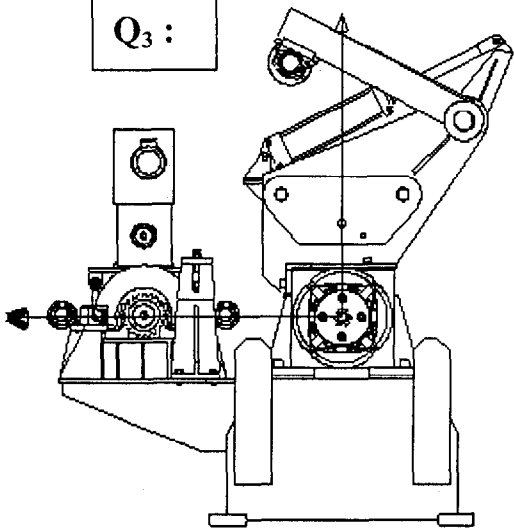
**Analyse fonctionnelle et structurelle
Représentation des mécanismes
(Sous-épreuve E 4-2)**

Documents réponses

Ce dossier contient les documents DR 1/5 à DR 5/5

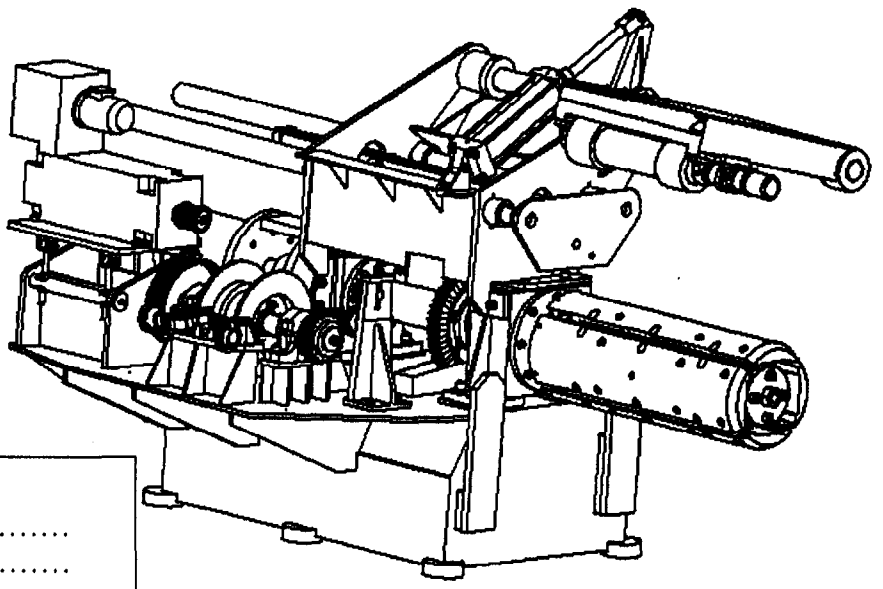
Ces documents-réponses sont à rendre en totalité (même vierges) dans une feuille de copie double servant de chemise et portant l'identité du candidat

Q₃ :



Justifiez votre mesure :
.....
.....
.....
.....
.....
.....
.....

Valeur du \varnothing_{ext} :
.....
.....



Q₁₆ :

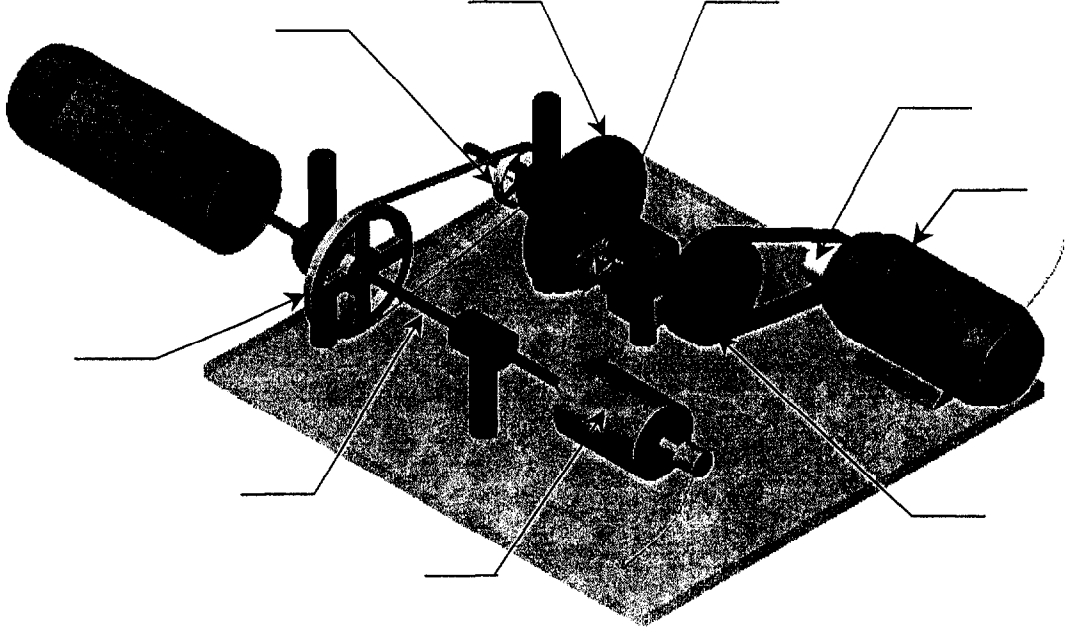
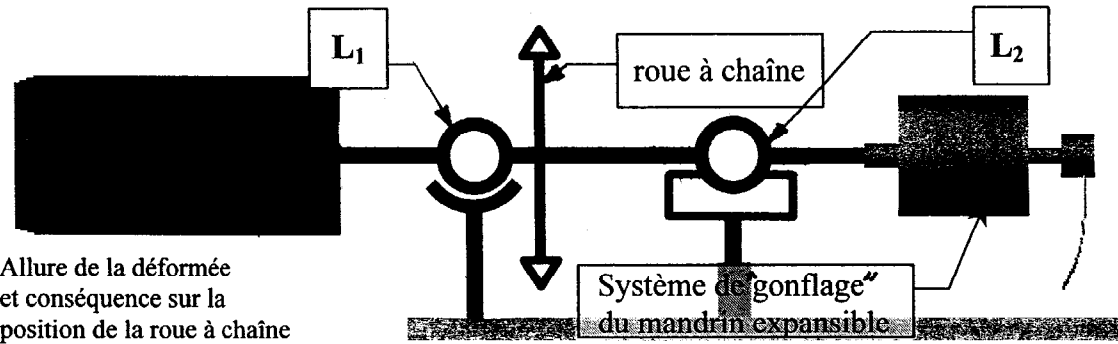


fig.1 : Schéma de la 1^{ère} conception (coil de 9 t).

Q₅ : liaison L₁ : liaison L₂ :

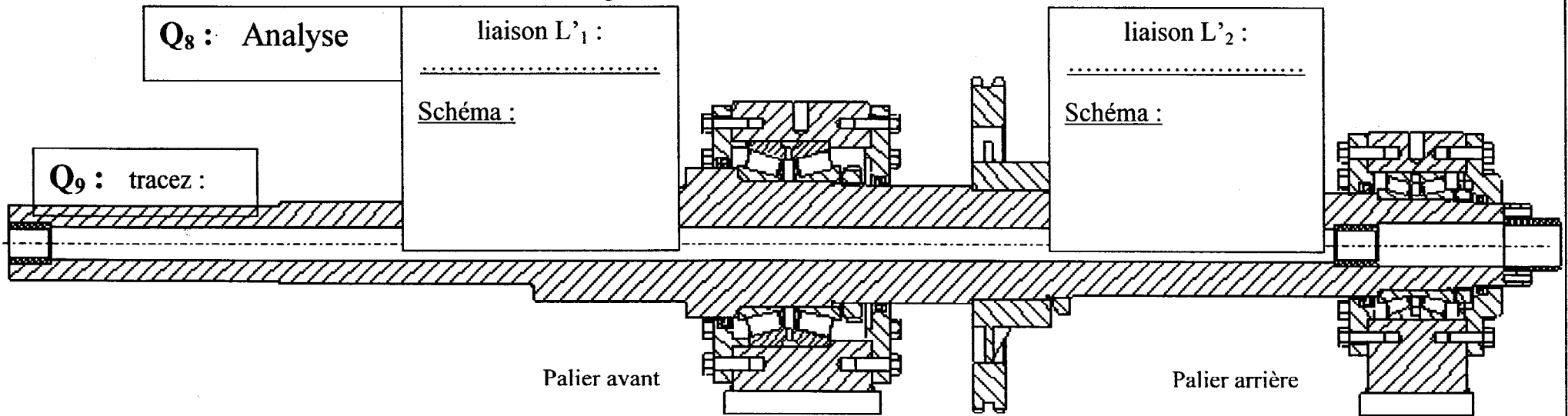


Q₆ : Causes probables :

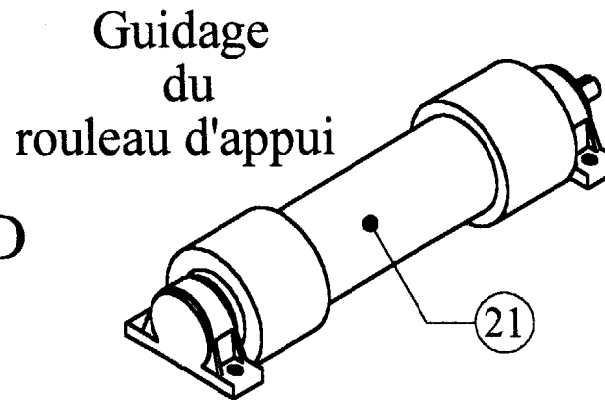
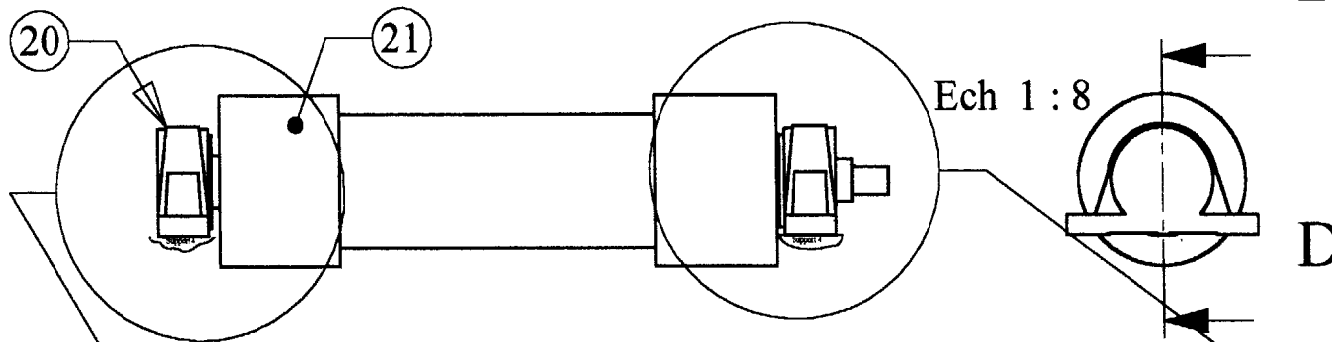
Q₇ : Pour chacun des 2 paliers :

| | Palier avant 32 | Palier arrière 31 |
|-------------------------------|-------------------------|-------------------------|
| Type de roulements utilisés : | | |
| Type de montage : | | |

fig 2 : 2^{ème} conception (coil de 13 t)



Q₁₀ : influence :
 :



Q 15 : D-D Ech 1 : 1

Durée de vie :

.....

.....

.....

.....

.....

.....

.....

Anneau élastique.....

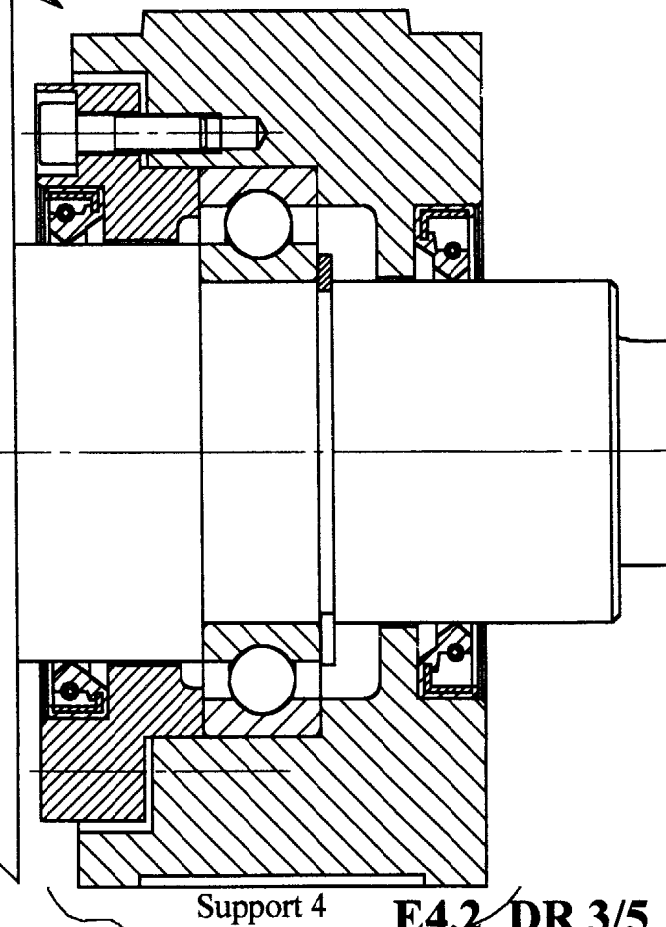
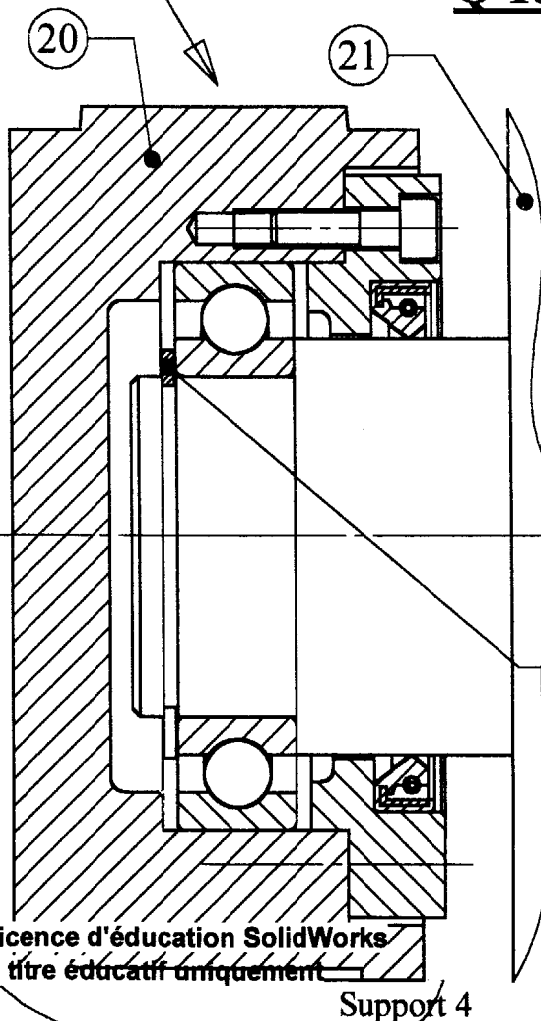
Type d'étanchéité :

.....

Désignation :

.....

.....

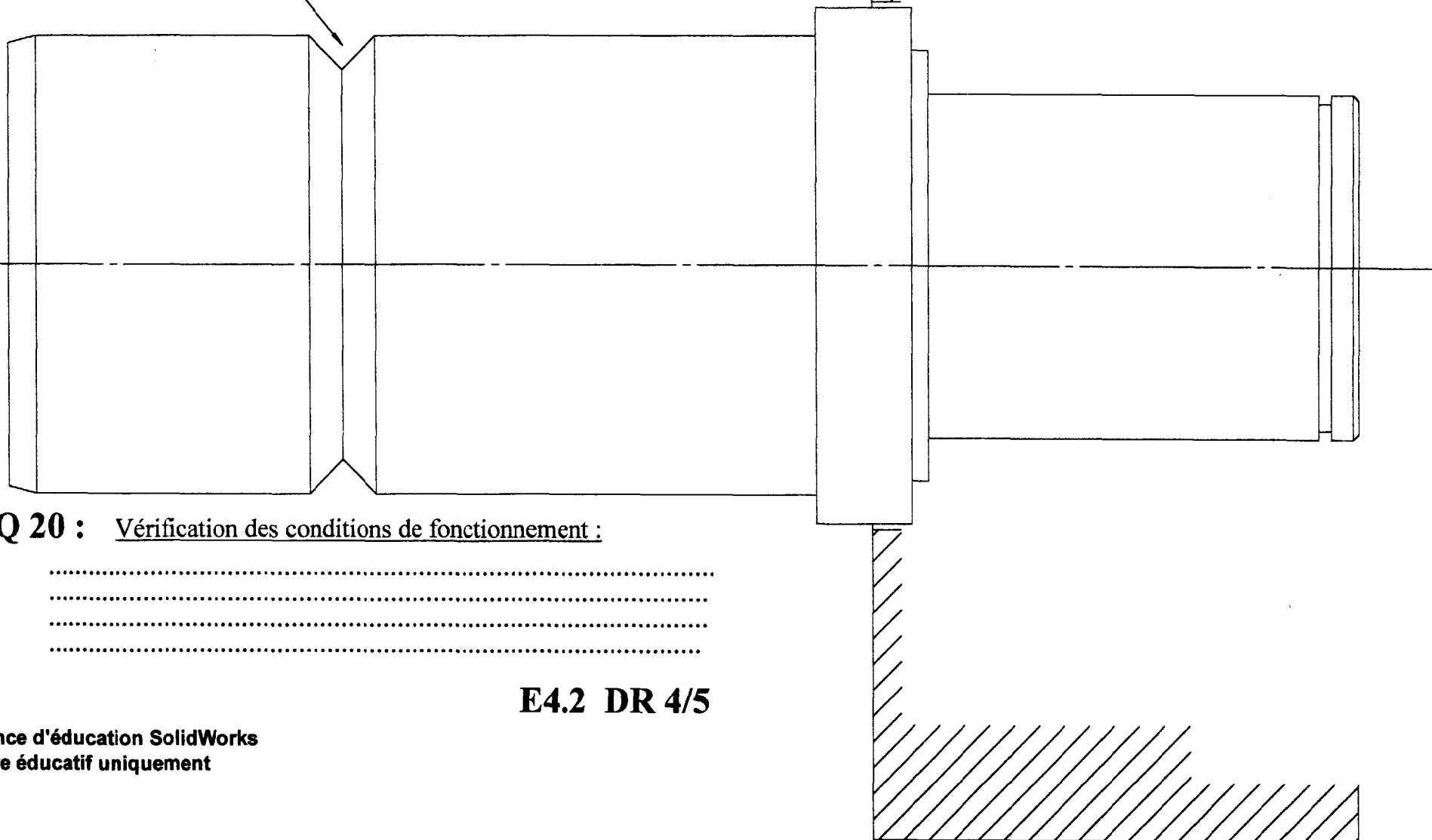


Conception du galet type Montage de roulements :

A-A

Ech : 1:1

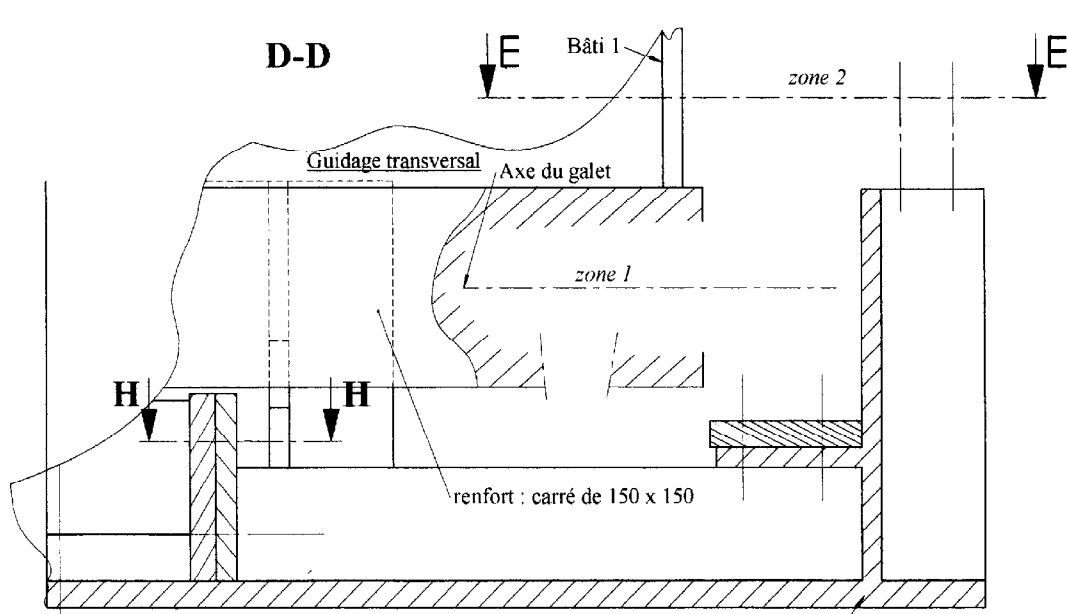
Rainure pouvant servir d'arrêt axial de l'axe du galet sur le bâti 1



Q 20 : Vérification des conditions de fonctionnement :

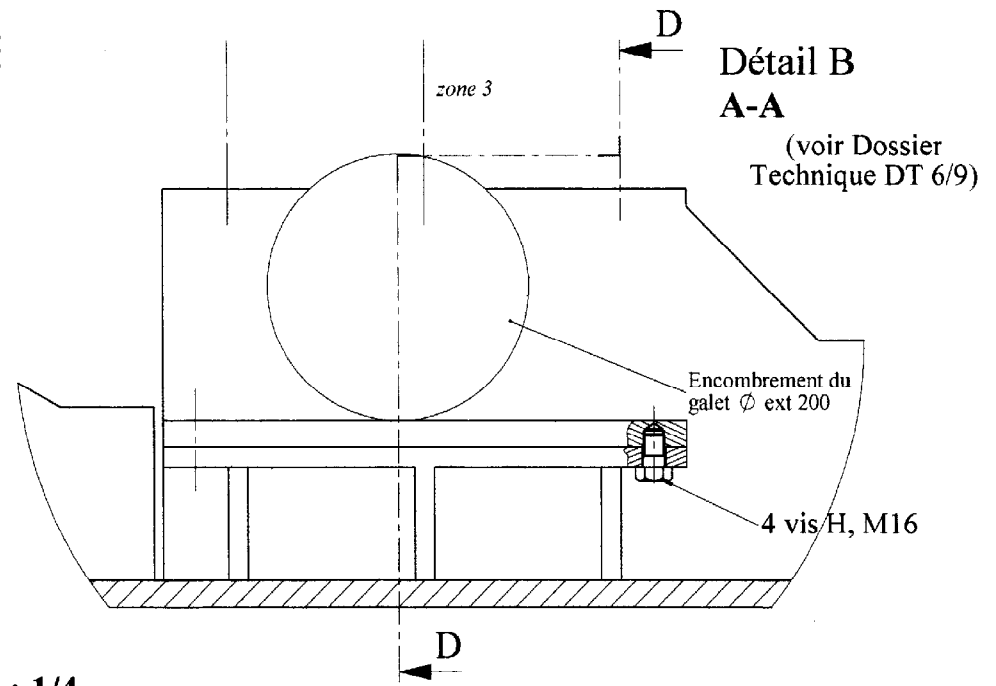
.....
.....
.....
.....

E4.2 DR 4/5



SOCLE
en construction soudée
(les soudures déjà réalisées
n'ont pas été représentées ici)

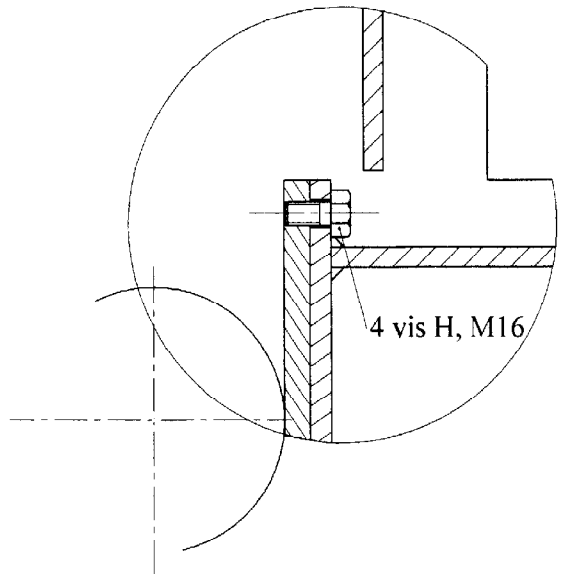
Ech : 1/4



Détail B
A-A

(voir Dossier
Technique DT 6/9)

H-H



Q 23 :

.....

Détail C
E-E

