

Brevet de Technicien Supérieur

MAINTENANCE INDUSTRIELLE

Session 2003

**Analyse et conception des solutions possibles
de la gestion et/ou de la distribution
d'énergie électrique d'un moyen de production
(Sous-épreuve E 5-2)**

Durée : 3 heures

Coefficient : 2,5

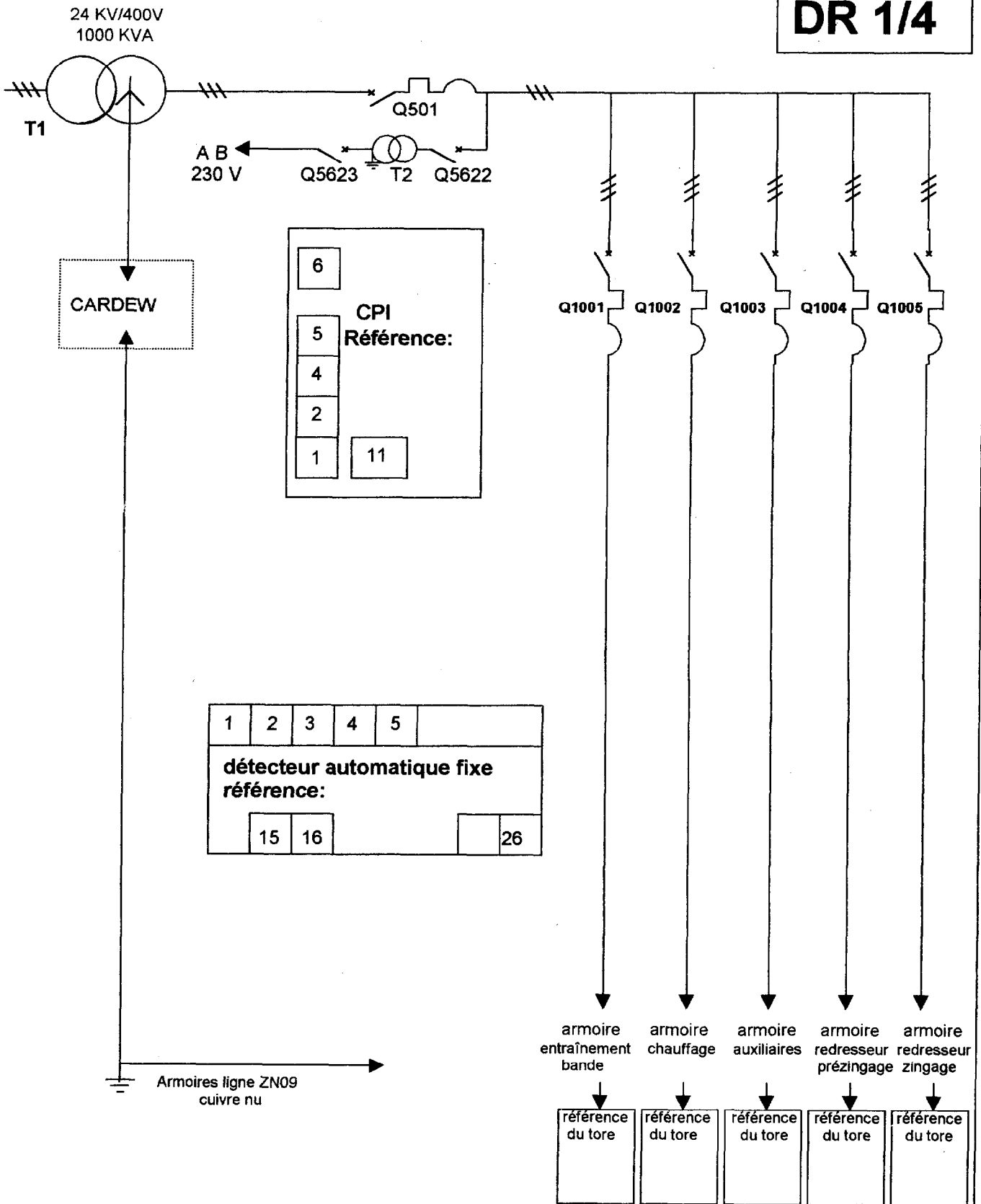
Documents réponses

Ce dossier contient les documents DR 1/4 à DR 4/4.

Ces documents-réponses sont à rendre en totalité (même vierges) dans une feuille de copie double servant de chemise et portant l'identité du candidat

* Uniquement s'il s'agit d'un examen.

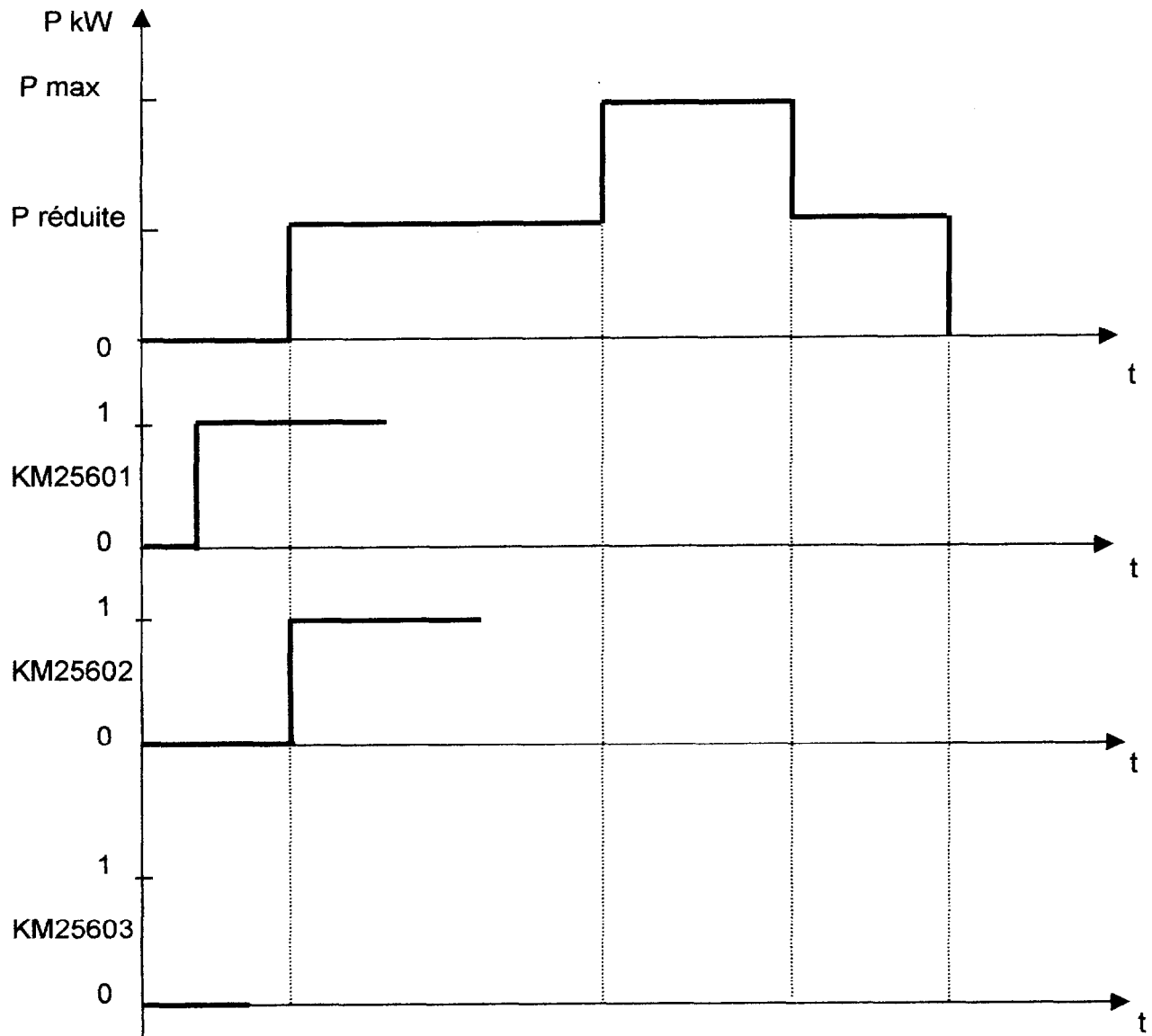
DR 1/4



ETUDE 1

ARMOIRE TGBT

DR 2/4

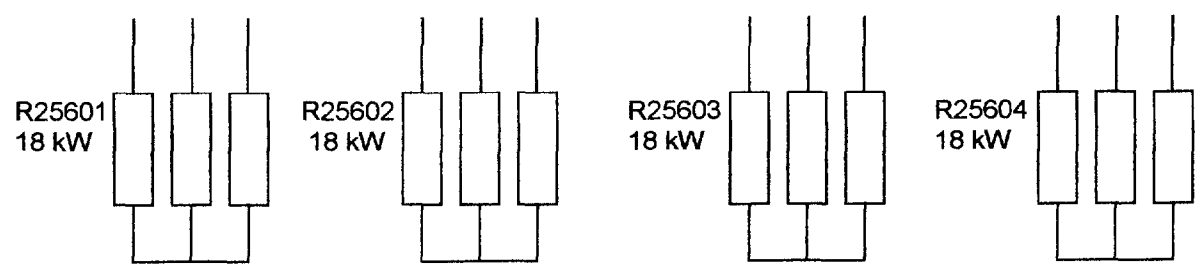
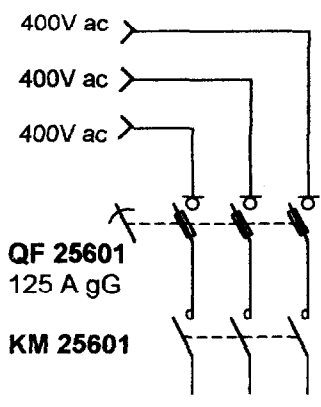


ETUDE 2

CHRONOGRAMME

* Uniquement s'il s'agit d'un examen.

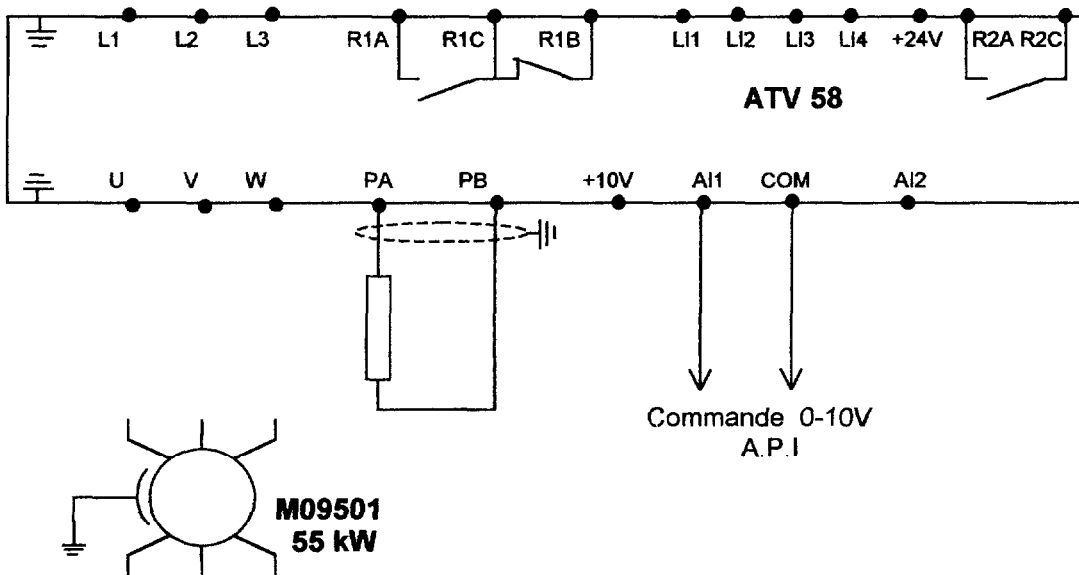
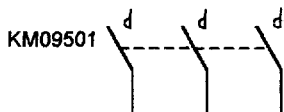
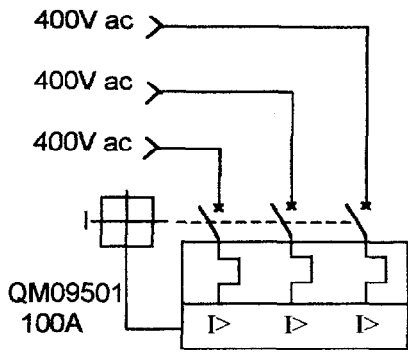
DR 3/4



ETUDE 2

ARMOIRE CHAUFFAGE

DR 4/4



ETUDE 3

ARMOIRE AUXILIAIRES