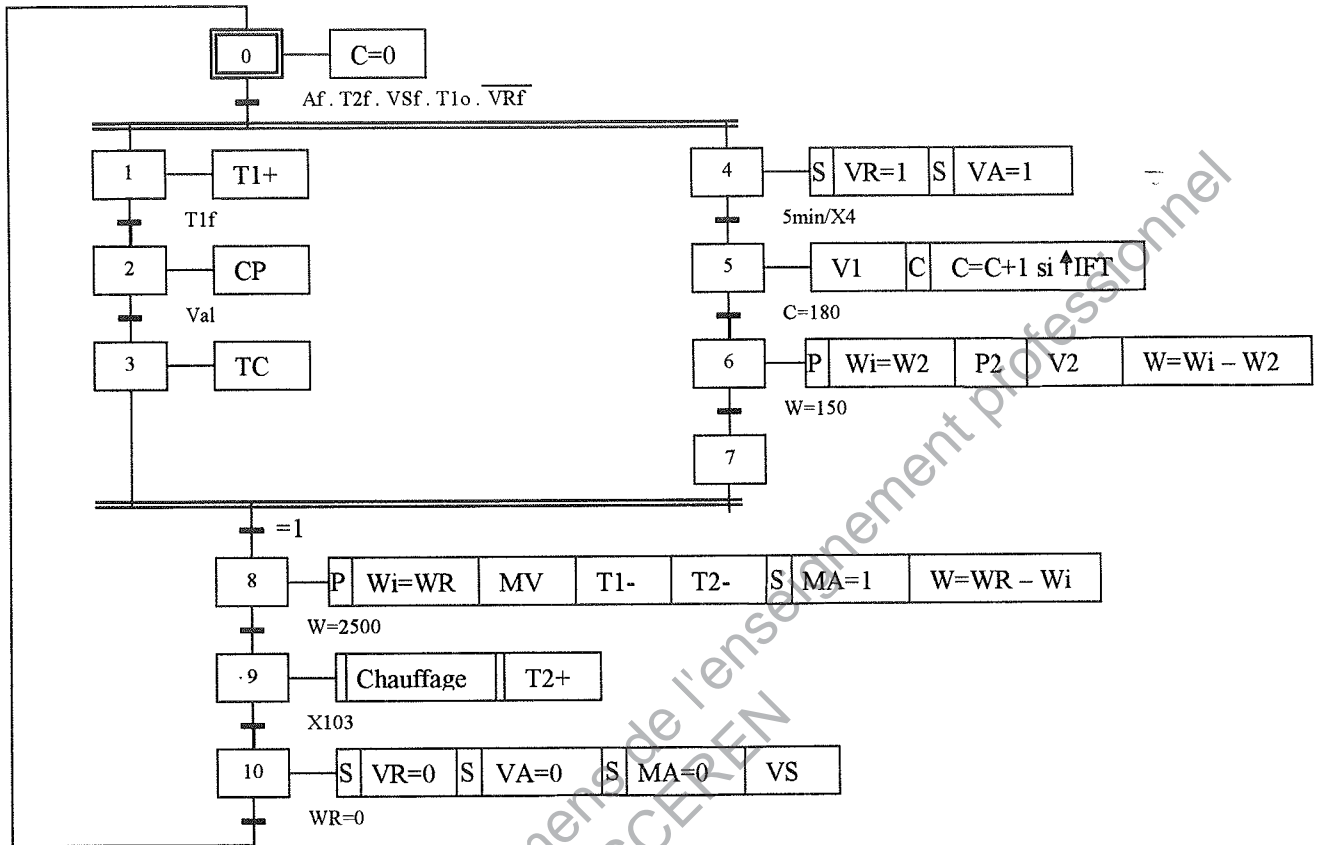


CORRIGE

Ces éléments de correction n'ont qu'une valeur indicative. Ils ne peuvent en aucun cas engager la responsabilité des autorités académiques, chaque jury est souverain.

Proposition de Corrigé

Question 1 : Grafset



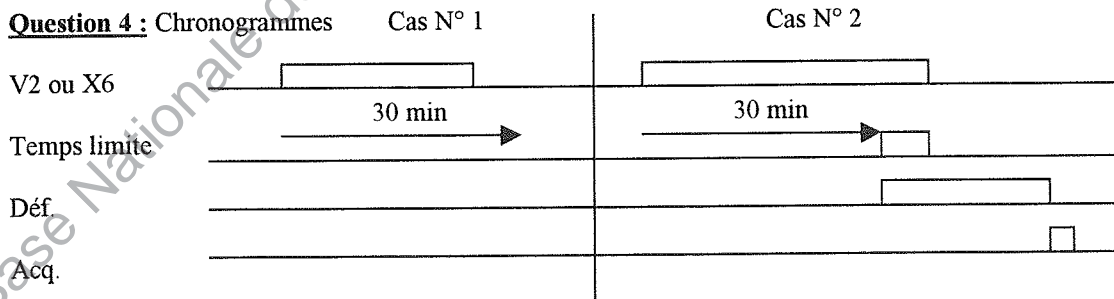
Question 2 : Pour ce grafset Début = X9 Fin = X10

Question 3 : Pour respecter la contrainte de fonctionnement imposée (Débit du solvant 2 ≥ 5 kg/min) il ne faut pas que le temps de transfert des 150 kg de solvant 2 dépasse une valeur limite. D'où la relation :

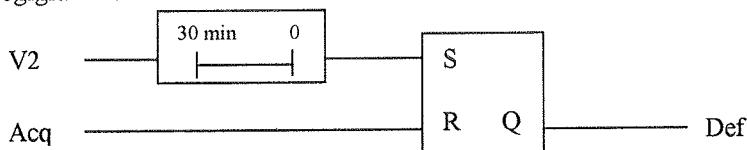
$\text{Temps d'ouverture de la vanne V2} \leq \text{valeur limite.}$

Le débit limite étant de 5 kg/min, le temps maxi pour transférer 150 kg sera de **30 minutes.**

Question 4 : Chronogrammes



Question 5 : Logigramme



Question 6 : - Pour une meilleure immunité aux parasites , on fait la différence entre deux signaux complémentaires.
- Câble coaxial, fibre optique.

Question 7 : En cas de panne d'énergie pneumatique, le réacteur est mis à l'air libre par souci de sécurité.