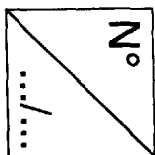
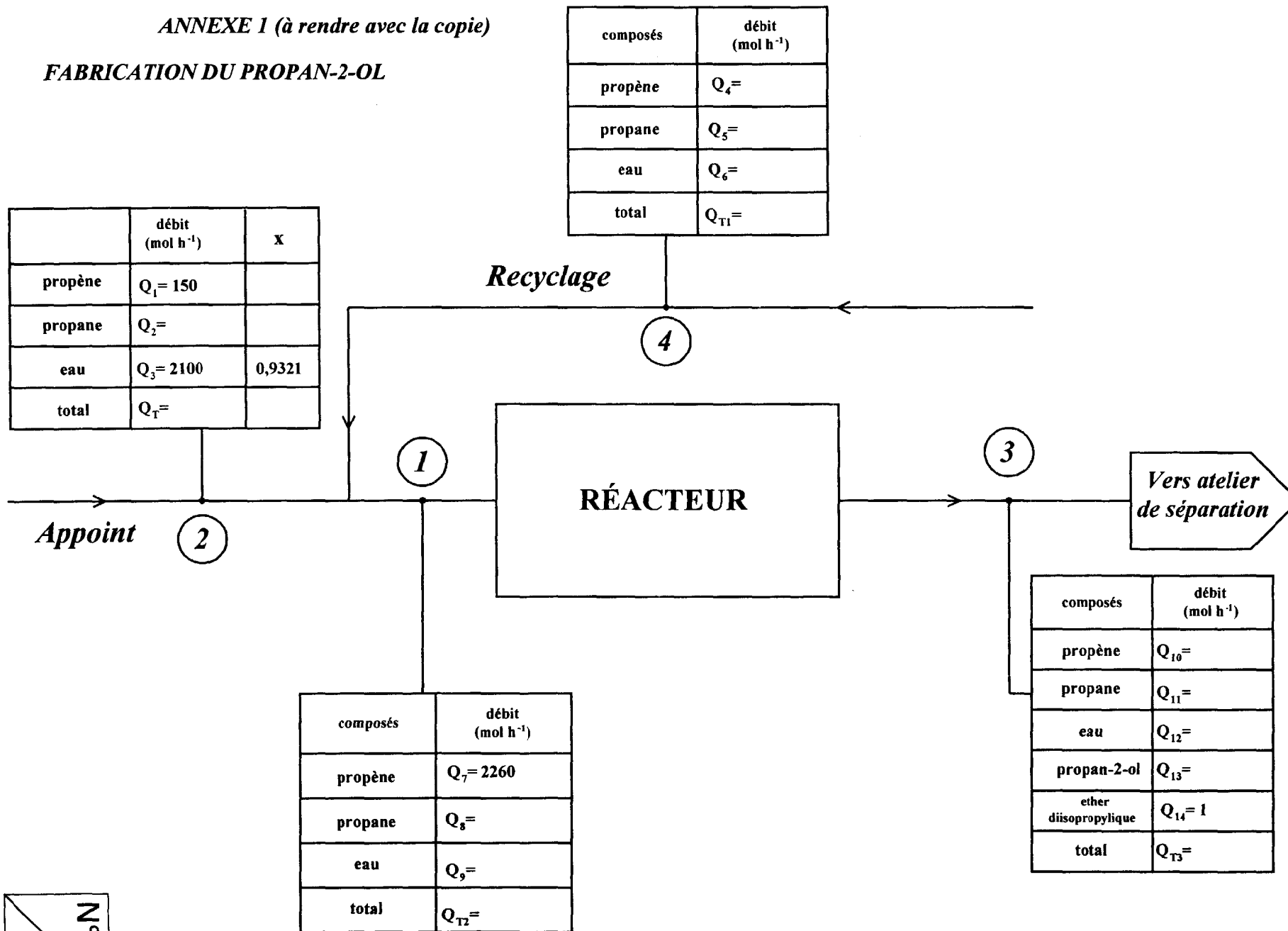


ANNEXE 1 (à rendre avec la copie)

FABRICATION DU PROPAN-2-OL

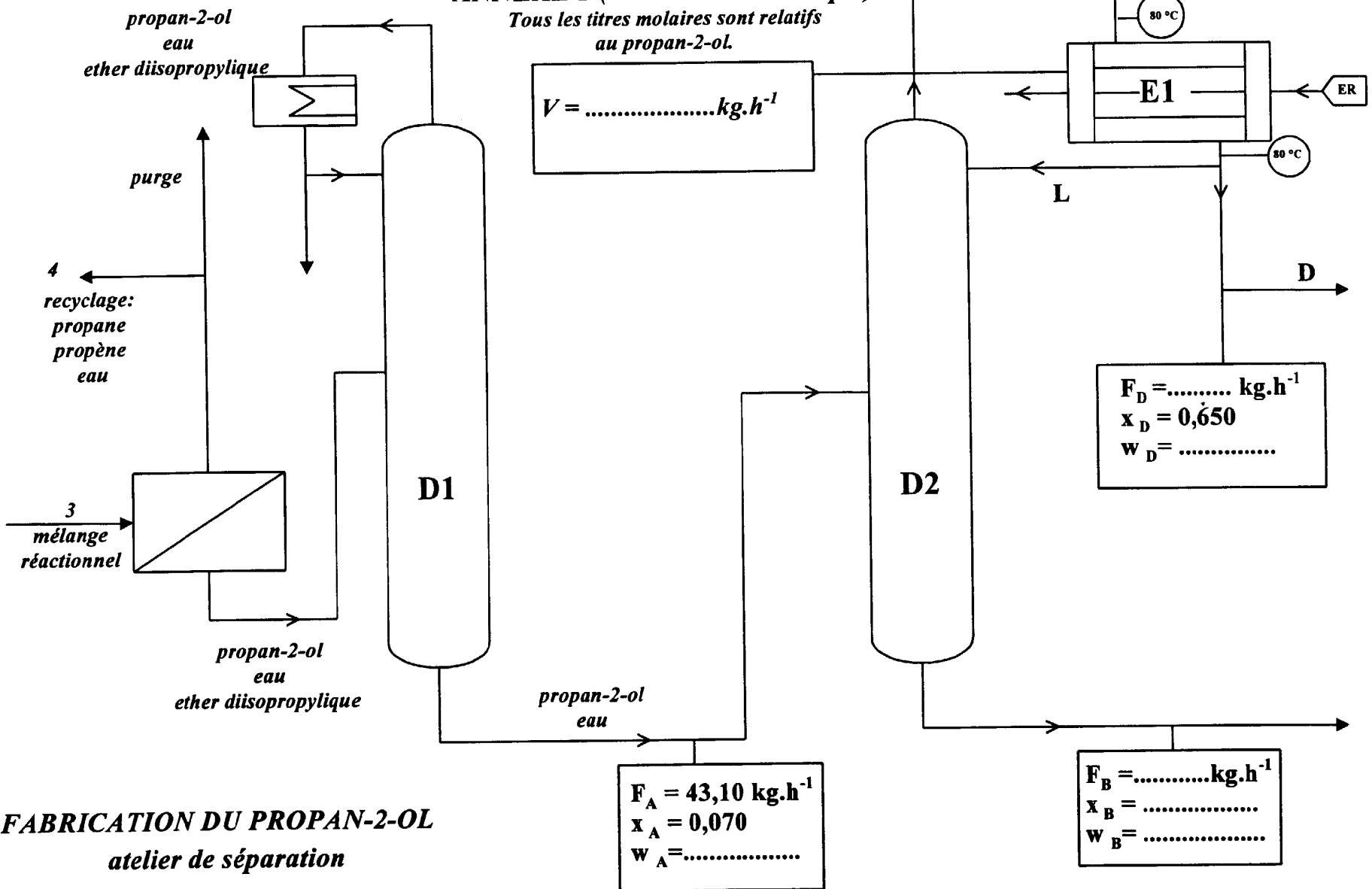


Examen ou concours :
 Spécialité/option :
 Repère de l'épreuve :
 Épreuve/sous-épreuve :
 (Préciser, s'il y a lieu, le sujet choisi)

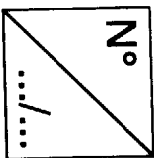
Série * :

Numérotez chaque page (dans le cadre en bas de la page) et placez les feuilles intercalaires dans le bon sens.

ANNEXE 2 (à rendre avec la copie)
Tous les titres molaires sont relatifs au propan-2-ol.



FABRICATION DU PROPAN-2-OL
atelier de séparation



Examen ou concours : _____

Spécialité/option : _____

Repère de l'épreuve : _____

Épreuve/sous-épreuve : _____

(Préciser, s'il y a lieu, le sujet choisi)

Série* : _____

Numérotez chaque page (dans le cadre en bas de la page) et placez les feuilles intercalaires dans le bon sens.

Examen ou concours :

Série* :

Spécialité/option :

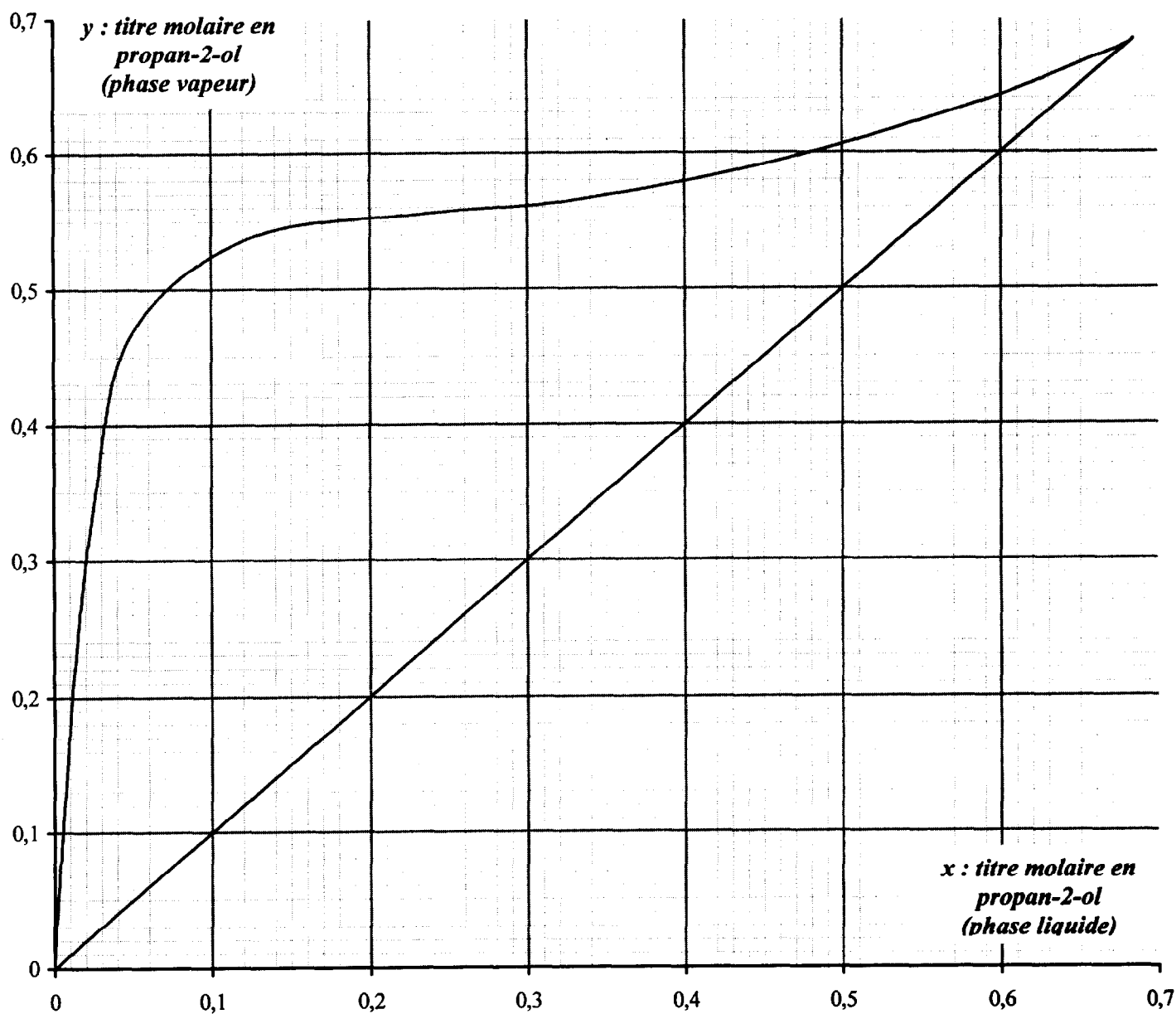
Repère de l'épreuve :

Épreuve/sous-épreuve :

(Préciser, s'il y a lieu, le sujet choisi)

Numérotez chaque page (dans le cadre en bas de la page) et placez les feuilles intercalaires dans le bon sens.

ANNEXE 3 (à rendre avec la copie)

DIAGRAMME D'ÉQUILIBRE LIQUIDE-VAPEUR
EAU - PROPAN-2-OL ; P = 1,0 barN°
.../...

Examen ou concours :

Série* :

Spécialité/option :

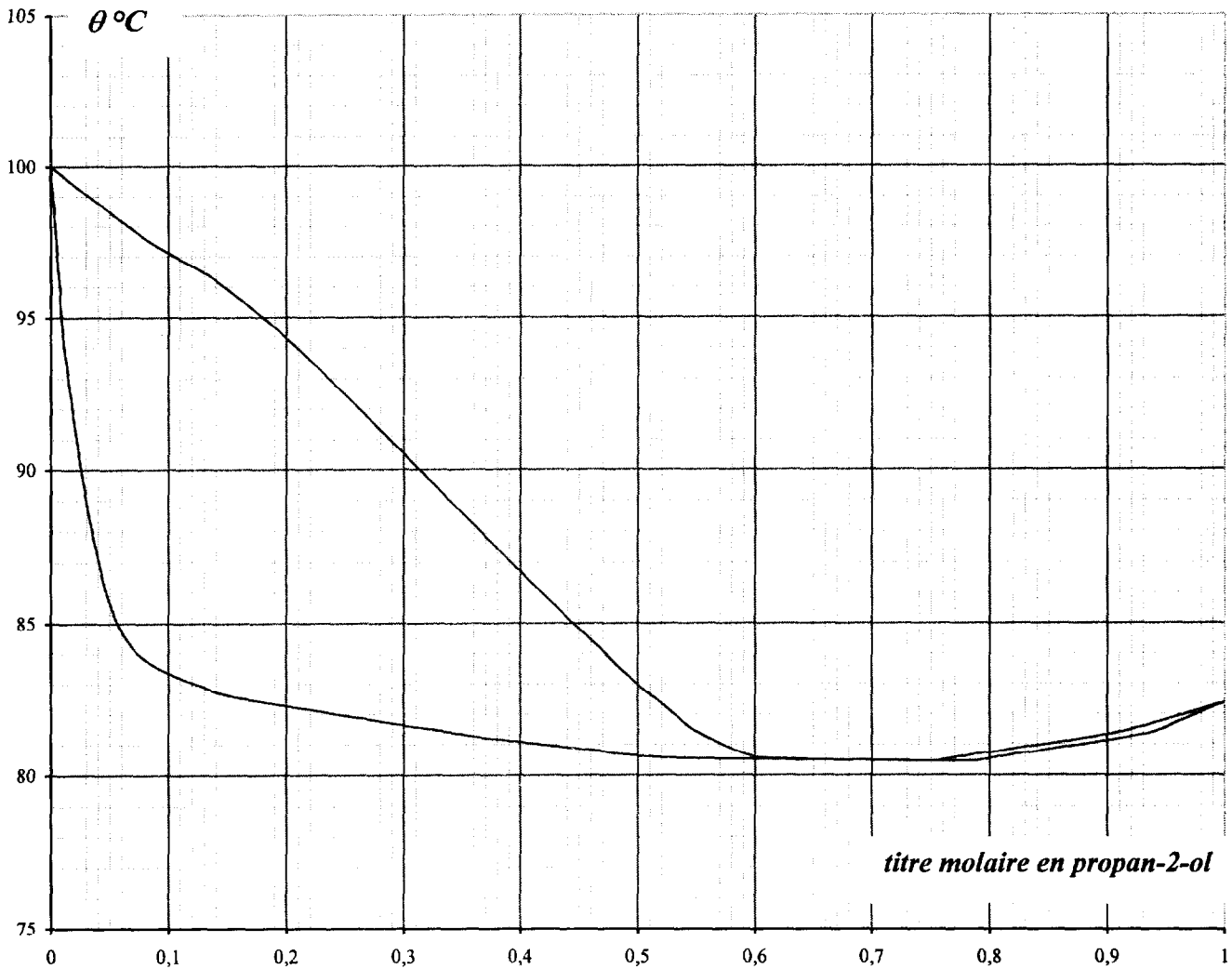
Repère de l'épreuve :

Épreuve/sous-épreuve :

(Préciser, s'il y a lieu, le sujet choisi)

Numérotez chaque page (dans le cadre en bas de la page) et placez les feuilles intercalaires dans le bon sens.

ANNEXE 4 (à rendre avec la copie)
DIAGRAMME ISOBARE DU MÉLANGE EAU - PROPAN-2-OL
P = 1,0 bar



Examen ou concours :

Série* :

Spécialité/option :

Repère de l'épreuve :

Épreuve/sous-épreuve :

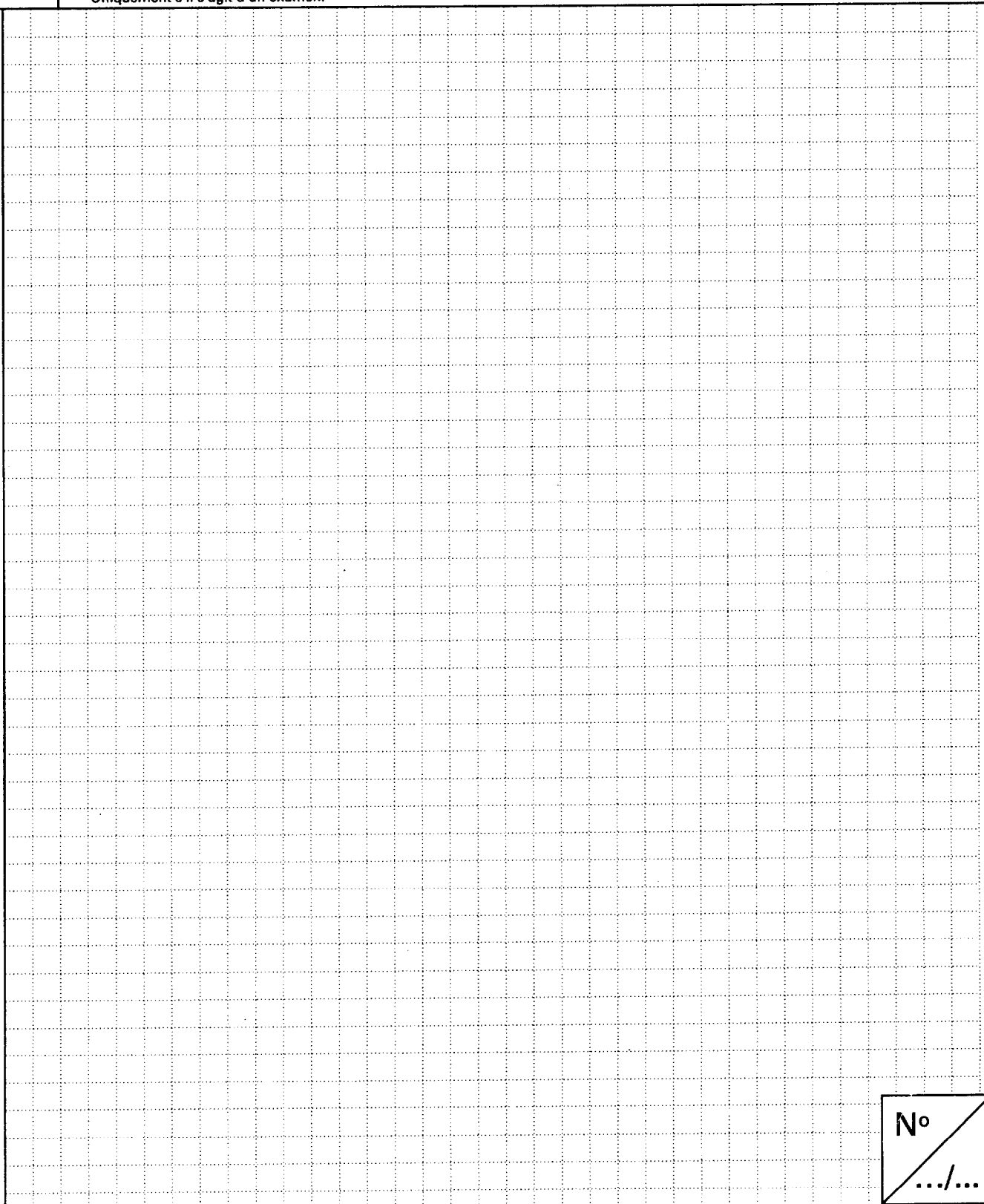
(Préciser, s'il y a lieu, le sujet choisi)

Numérotez chaque page (dans le cadre en bas de la page) et placez les feuilles intercalaires dans le bon sens.

Note :
20

Appréciation du correcteur (uniquement s'il s'agit d'un examen) :

* Uniquement s'il s'agit d'un examen.



N°
.../...

ne rien
écrire
dans

la
partie
barrée

N°
.../...