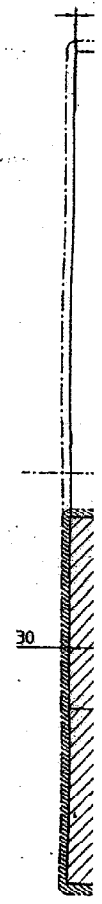
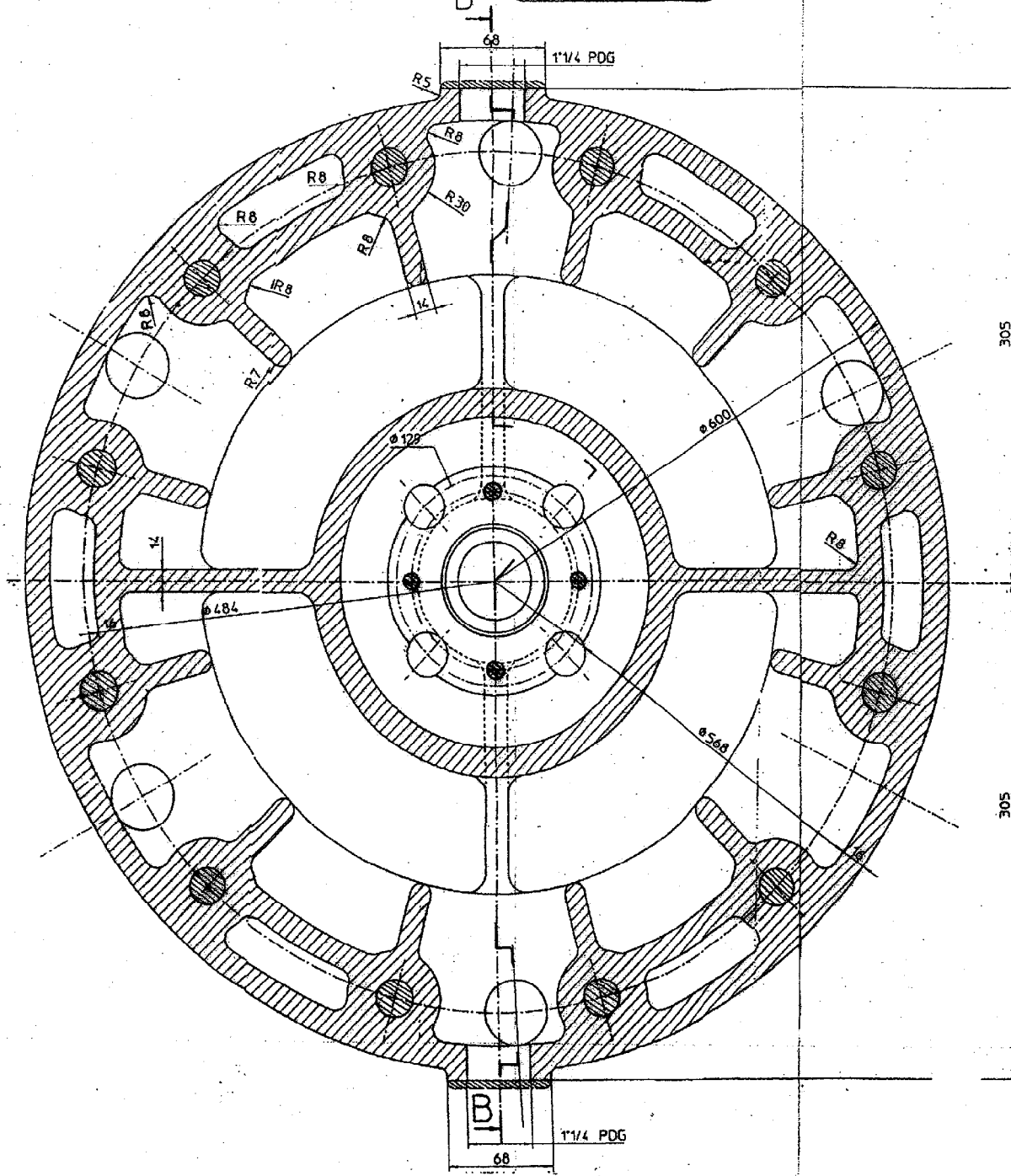


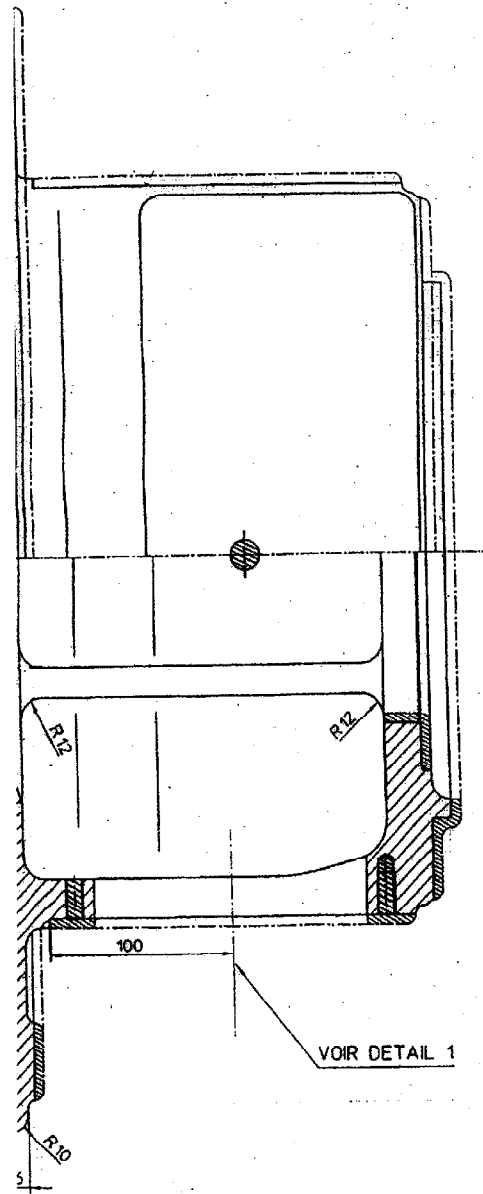
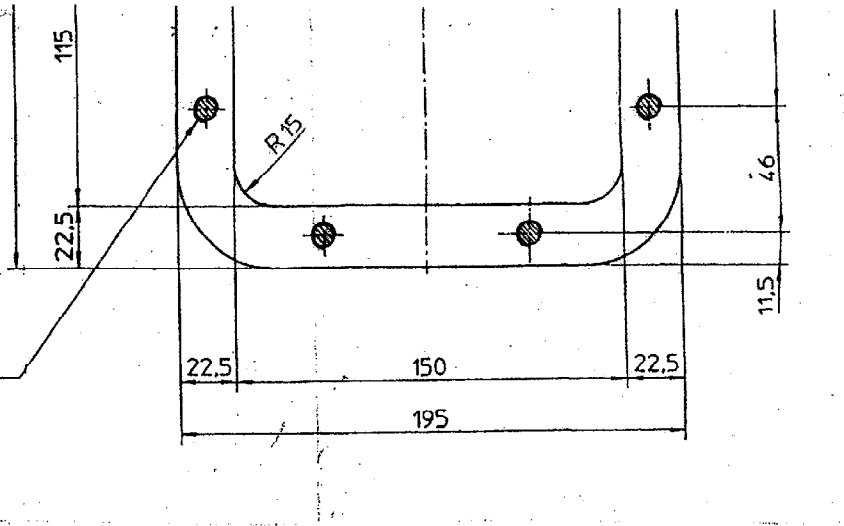
COUPE A-A





JPE E-E

Par Porte  
10 Trous M10



Surépaisseur d'usinage 5mm

Pression d'épreuve chambre d'eau : 6 Bar.

0	CREATION	Z-05-96											
Ind.	Note	Etat avant modification	Date	Dessiné par.	Visa	Date	Vérfié par.	Visa	Date	Approuvé par	Visa		

Tolérances sur surfaces usinées sans indication particulière

0 à 75	+0,125	75 à 150	+0,250	150 à 300	+0,375	>300	+0,500
Rugosité Ra	▽	▽	▽	▽	▽	▽	▽
Ancien signe	~	▽	▽	▽	▽	▽	▽

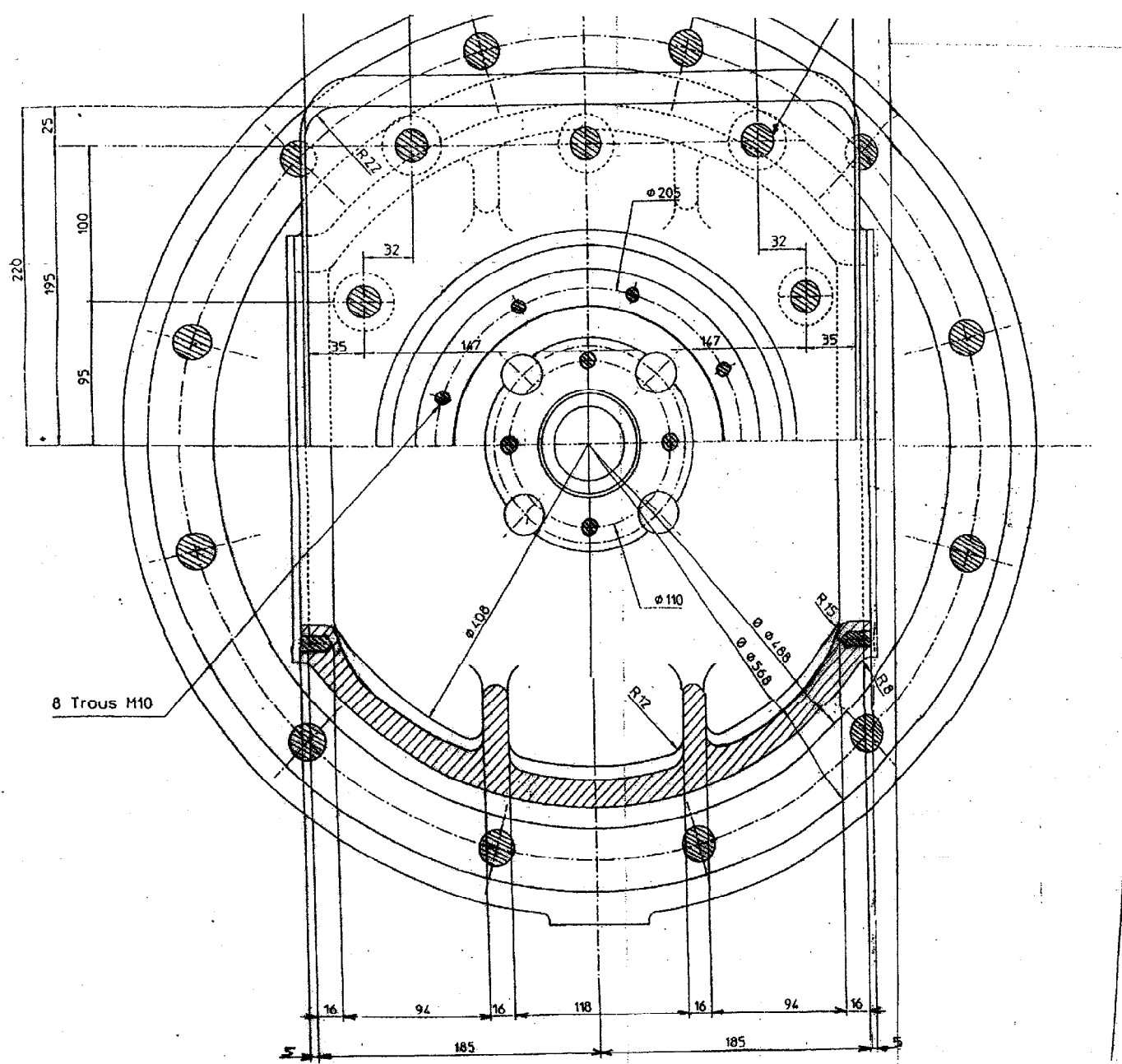
Compresseur: HN  
N° Affaire nécessitant la création: 80212  
Poids  
N° pièce brute BC 477234 H  
Matière: FGL 250 Plan ou code C 477234 H

Echelle: **1/3**

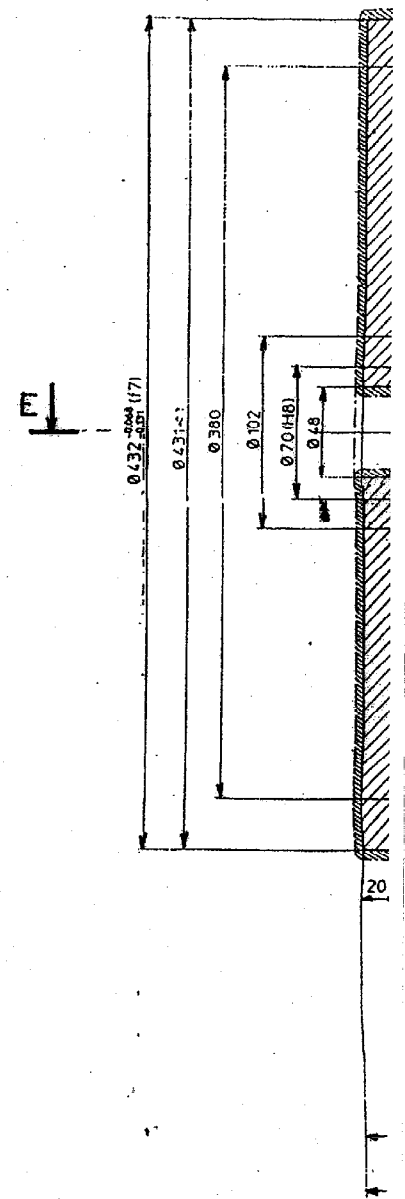
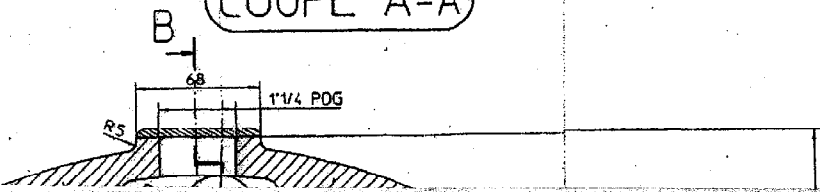
**FOND AVANT Ø430**

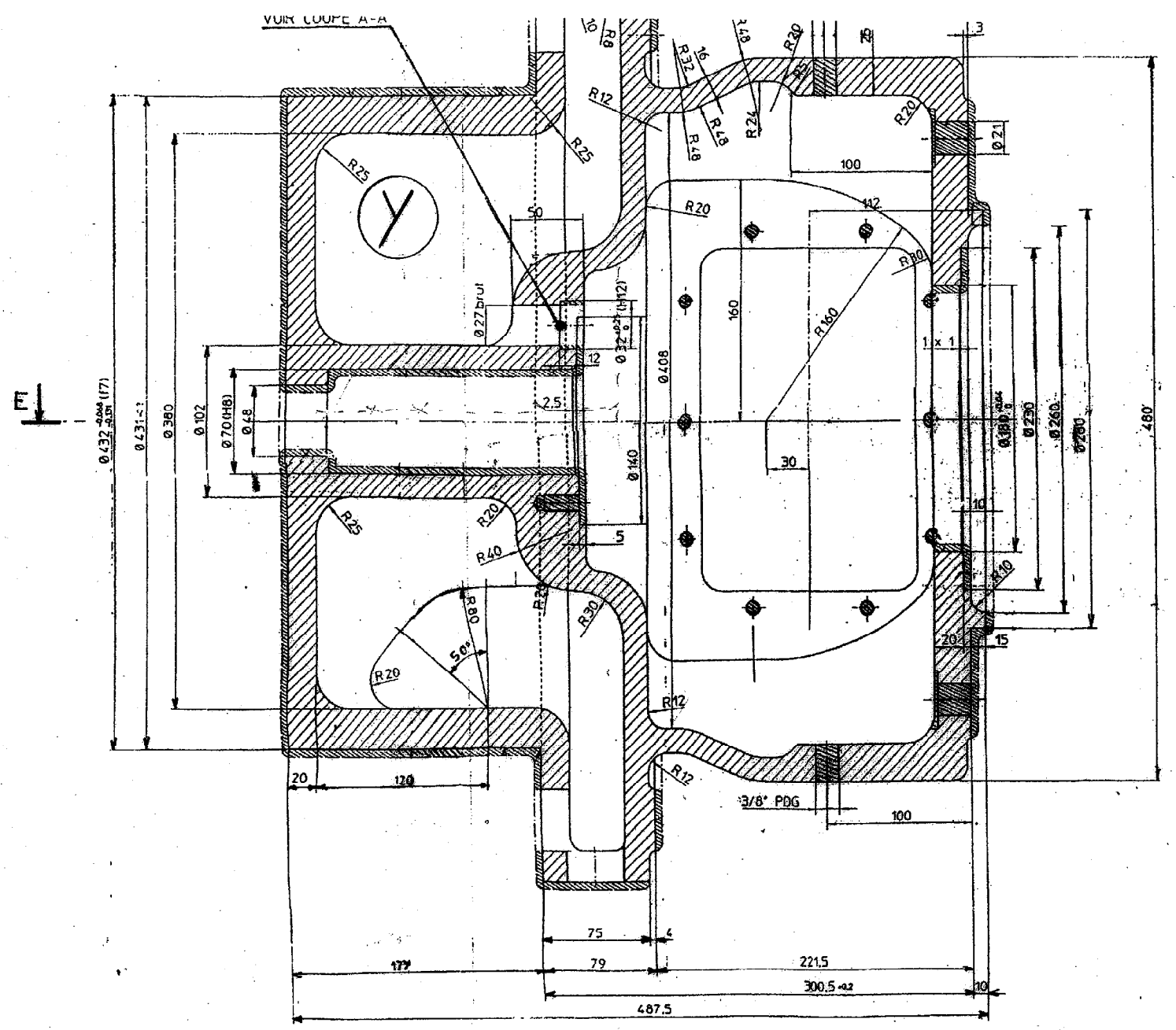
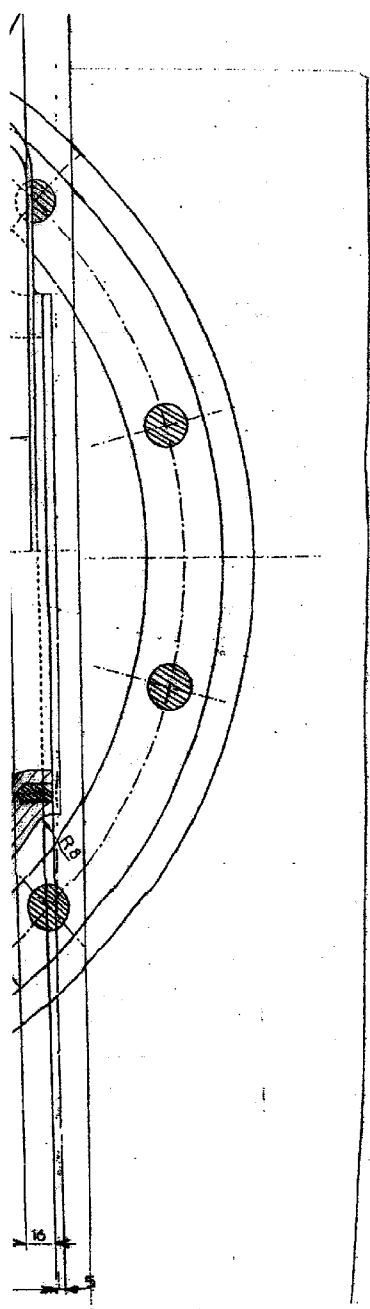
**R 1/3**

Format: **A1** Plan N° **477234** indice

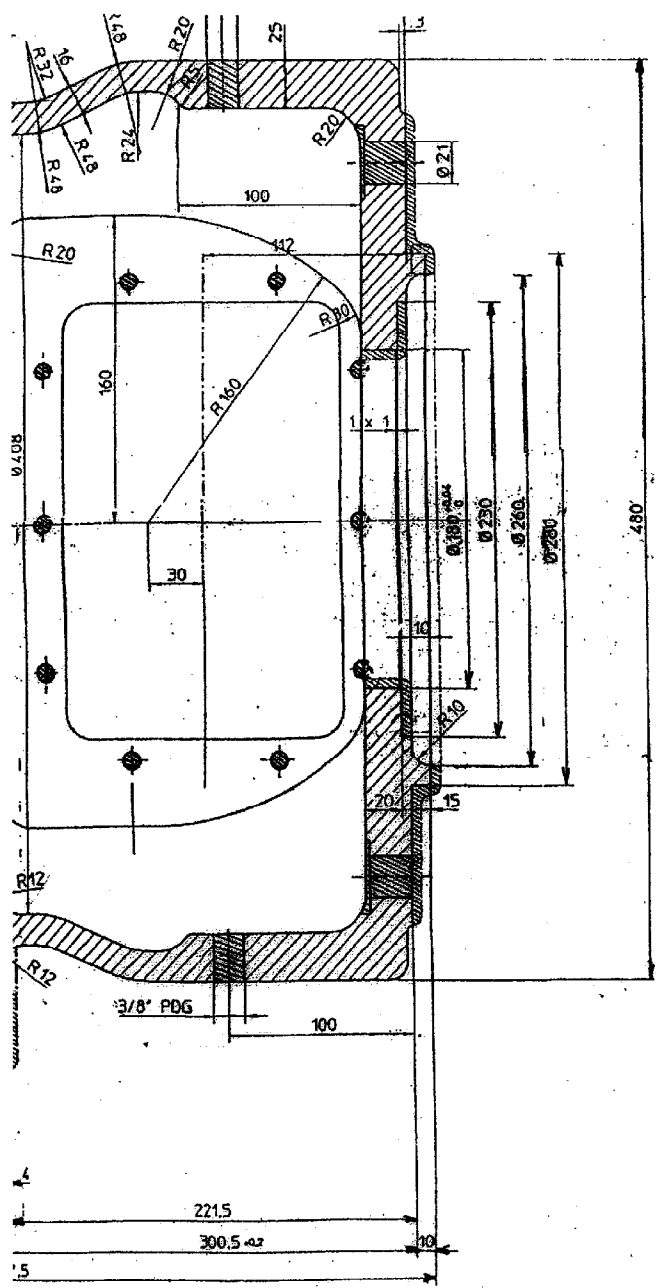


COUPE A-A



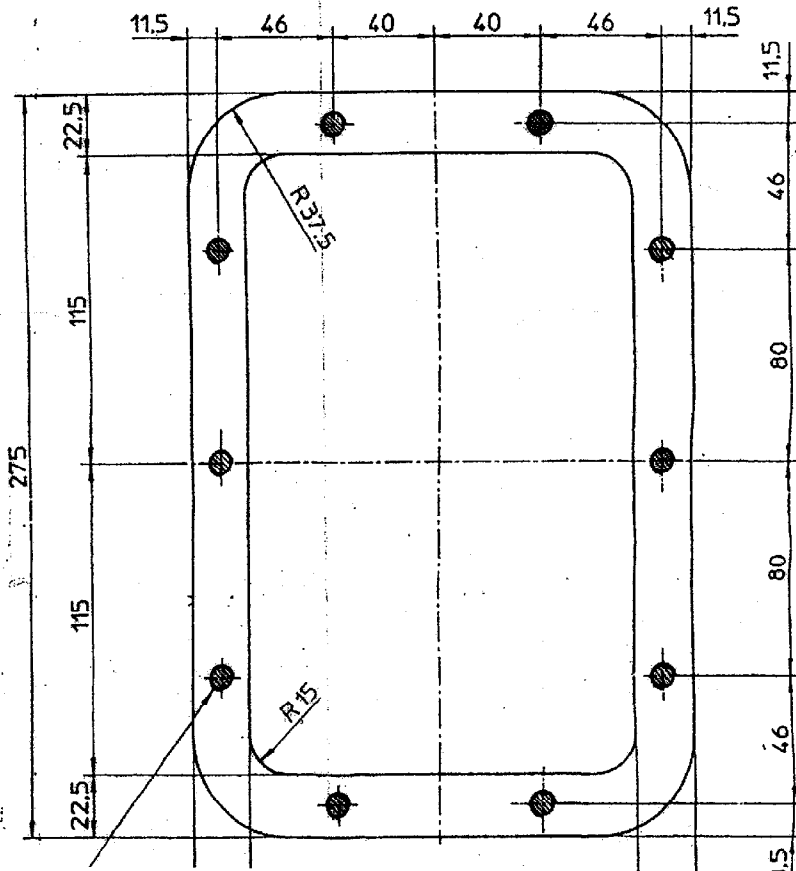


1/2 COUPE E-E



E ↓

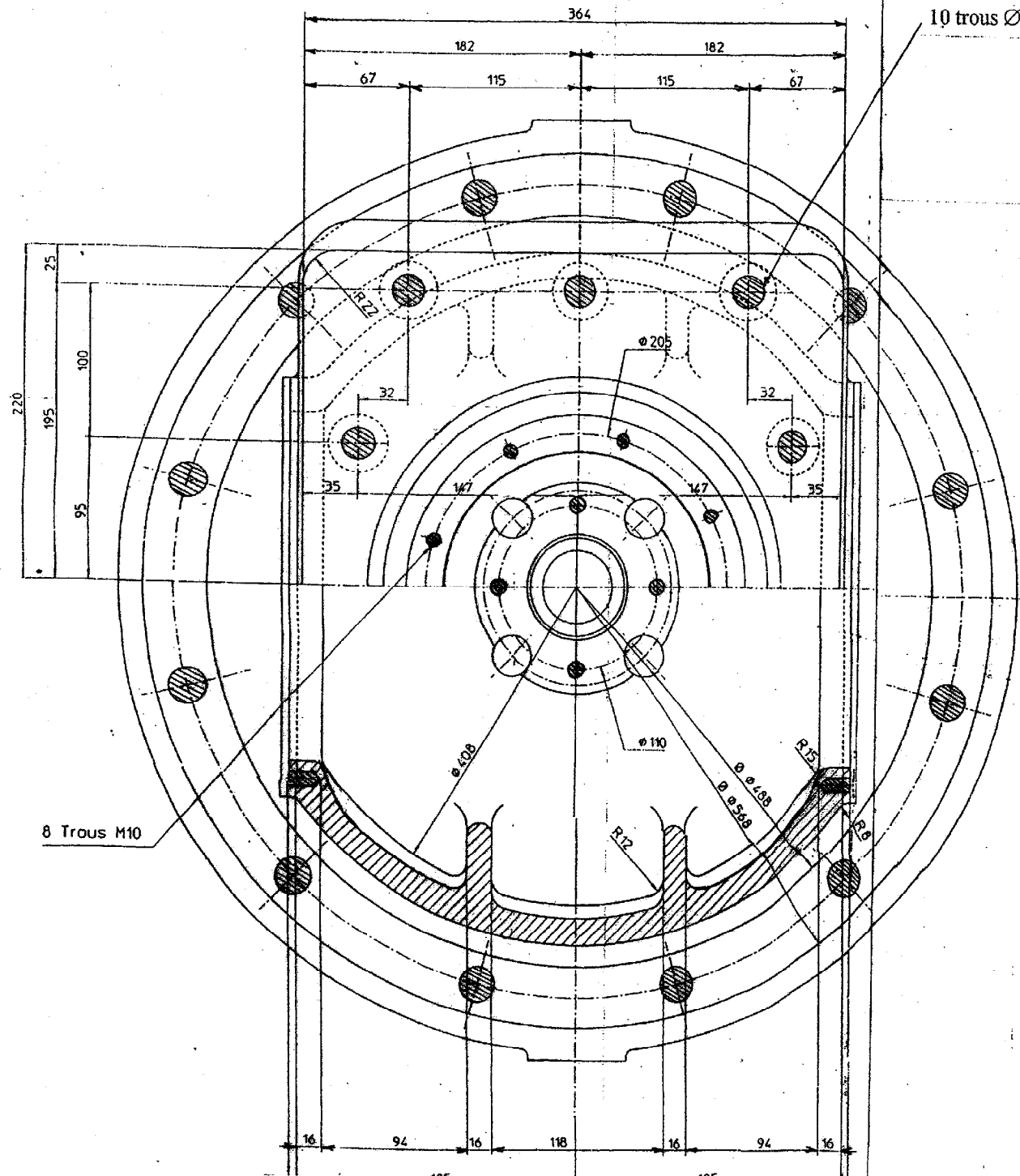
DETAIL 1



COLLER L'ÉTIQUETTE A CET E

JPE E-E

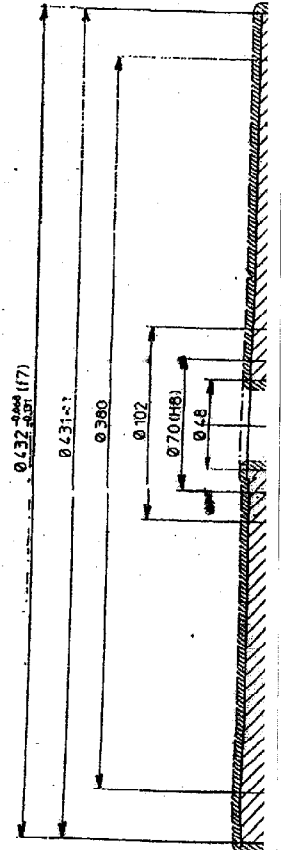
1/2 COUPE C-C



10 trous Ø 21 - Lamage int. Ø 38 - Prof. 2

8 Trous M10

FT



VOIF





