

**BREVET DE TECHNICIEN SUPÉRIEUR
INDUSTRIES CÉRAMIQUES
SESSION 2003**

Épreuve : E4 - Physique, Chimie, Céramurgie.

Unité : U 42 - Travaux pratiques de caractérisation des matériaux.

Durée : 3 h

Coefficient : 2

SUJET N° 1

CONTRÔLE DE RECEPTION D'UNE COMPOSITION CERAMIQUE

CONTENU DU DOSSIER

Enoncé du sujet : ----- **pages 1 et 2**

Documents réponses : ----- **pages 3, 4 et 5**

Spécifications des deux dilatomètres : ----- **Annexe 1, page 6**

Fiche technique de la composition céramique : ----- **Annexe 2, page 7**

Fiche de contrôle : ----- **Annexe 3, page 8**

SUJET n° 1

CONTRÔLE DE RECEPTION DE GRANULES DE PRESSAGE

Matière d'œuvre : Alumine NM 9216

Processus : pressage unidirectionnel à sec

Remarque : L'ensemble du compte rendu sera rédigé sur les documents réponses : pages 3 , 4 et 5 du dossier.

On donne

- la matière d'œuvre
- les normes
- les appareils et leur notice technique
- les modes opératoires des différents essais

On demande de

I – JUSTIFIER LA NECESSITE DU CONTRÔLE DE RECEPTION (document réponse 1/3)

I-1 Le cycle de pressage étant fixé,
Les caractéristiques de la poudre autres que celle contrôlée étant fixées,

Dire, quelles seront les conséquences

- sur le déroulement du processus
- et / ou sur le produit

d'une variation de la valeur de l'humidité des granulés.

I – 2 Même question pour - la masse volumique apparente des granulés
- le diamètre médian des granulés

Pour l'ensemble des contrôles demandés, l'étude de la fiche technique vous permettra de choisir

- le matériel
- les paramètres du contrôle

Chacun des choix devra être justifié (voir feuille réponse).

II – CONTRÔLER LE DIAMETRE MEDIAN : documents réponses (2/3 et 3/3)

II – 1 Choisir l'appareil

II - 2 Choisir la masse à tester (Voir Norme)

II - 3 Choisir le temps de tamisage ou d'ultrasons (Voir Norme)

II - 4 Mettre en œuvre le contrôle

CONTRÔLE DE RECEPTION DE GRANULES DE PRESSAGE

II – 5 Noter les résultats

II – 6 Analyser les résultats

II – 7 Conclure

III – CONTRÔLER LES CARACTERISTIQUES PENDANT ET APRES CUISSON

Documents réponses (2/3 et 3/3)

Le contrôle des caractéristiques pendant et après cuisson se fera à travers l'essai dilatométrique

III – 1 Choisir le dilatomètre (Voir annexe 1 les spécifications des deux dilatomètres)

III – 2 Préparer l'échantillon

III - 3 Lancer l'essai

III - 4 Exploiter les résultats

La durée de l'épreuve ne permet pas d'obtenir les résultats de votre essai.
Les résultats d'essais identiques vous seront fournis.

IV – REDACTION DU COMPTE RENDU D'ESSAIS ET DE MESURES

V – QUALITE

A partir de mesures effectuées sur un lot de supports obtenus par pressage, le responsable du laboratoire demande pour compléter l'étude d'exploiter ces valeurs sous la forme d'un histogramme.

Date :	Lieu :	Machine : Presse	Pièce : Support
Dimension : H1 31±0.15	Instrument de mesure : Micromètre 25-50	N° 1008	Graduation : 0.01

Tableau des valeurs :

31,07	30,93	30,93	30,96	30,95	30,97	30,91	31,09	31,08	30,94
31,04	31,01	30,98	31,01	30,98	31,13	31,07	30,98	31,07	31,04
31,12	31,00	31,06	31,00	30,87	31,03	31,03	31,00	30,92	30,99
30,96	31,02	30,99	31,06	30,92	30,98	31,01	30,91	30,97	31,07
31,06	30,95	31,07	31,08	30,99	31,08	31,04	30,99	31,04	31,05

Travail demandé :

1°) Construire l'histogramme à l'aide du logiciel « REGRESSI »- Imprimer la page.

2°) Indiquer : - la moyenne fabriquée
- l'écart type.

3°) Situer sur l'histogramme les limites de la spécification.

4°) Evaluer les risques en cas de dérèglement de la moyenne fabriquée.

5°) En possession de ces renseignements, décider s'il y a lieu de déclencher des actions correctives et si oui, indiquer quels seraient les facteurs que vous seriez amenés à modifier. Justifier vos réponses.

NOM :

Nature Epreuve :

Prénom :

Numéro d'identification :

DOCUMENT REPONSE 1/3

I – JUSTIFIER LA NECESSITE DU CONTRÔLE DE RECEPTION

	Conséquences	Valeur de contrôle supérieure à la valeur de référence	Valeur de contrôle inférieure à la valeur de référence
Humidité des granulés	sur le processus sur le produit		
Masse volumique apparente des granulés	sur le processus sur le produit		
Diamètre médian des granulés	sur le processus sur le produit		

V – QUALITE

Résultats de l'étude

Forme de la distribution :

Moyenne fabriquée :

Ecart type :

Actions correctives :

Un réglage est-il nécessaire ?

Pourquoi ?

Faut-il agir sur la dispersion ?

Pourquoi ?

Comment ?

NOM :

Nature Epreuve :

Prénom :

Numéro d'identification :

DOCUMENT REPONSE 2/3

II – CONTRÔLE GRANULOMETRIQUE

III – CONTRÔLE CUISSON

CHOIX ou VALEUR

JUSTIFICATIFS

<u>ANALYSE GRANULOMETRIQUE</u> Tamis ou Granulomètre		
	Masse testée :	
	Temps :	
<u>DILATOMETRE</u> DI 24 ou SETARAM		
<u>PRESSAGE PASTILLE</u> Masse : 15g	Force de Pressage : Les autres paramètres sont fixés et réglés sur la presse.	
<u>ECHANTILLON</u>	Longueur : Largeur : Epaisseur :	

S1

NOM :

Nature Epreuve :

Prénom :

Numéro d'identification :

DOCUMENT REPONSE 3/3

RESULTATS DES ESSAIS

	Essai 1	Essai 2	Essai 3
Diamètre médian			
Perte de masse au frittage			
Masse volumique apparente après frittage (méthode géométrique)			
Retrait de frittage exprimé en % de la longueur sèche			

RESULTATS DES CONTRÔLES

	Valeur de contrôle	Valeur de référence
Diamètre médian		
Perte de masse au frittage		
Masse volumique apparente après frittage (méthode géométrique)		
Retrait de frittage exprimé en % de la longueur sèche		

Conclusion

Annexe 1

SPECIFICATIONS DES 2 DILATOMETRES

	DILATOMETRE SETARAM D.H.T 2400K DILATOMETRE VERTICAL	DILATOMETRE ADAMEL LHOMARGY DILATOMETRE HORIZONTAL
Gamme de température	De 20°C à 1780°C	De 20°C à 1600°C
Four	Graphite	Alumine
Moufle	Alumine	Alumine
Support Tête Dilatométrique	Alumine	Alumine
Thermocouples	Pt Rh 10% / Pt Rh 40% 40°C à 1780°C Grande imprécision sur les mesures de températures inférieures à 200°C	Type S
Temps de refroidissement	80 minutes De 1780°C à l'ambiante	480 minutes De 1600°C à l'ambiante
Gamme de Mesure Dilatation - retrait	± 10 mm	± 2 mm
Résolution	0,1 µm	0,5 µm
Charge réglable	Ajustable à partir de 1g(10 ⁻² N)	Pré charge variable suivant la longueur de l'échantillon et le coefficient de dilatation du matériau
Dimensions de l'échantillon	Diamètre : 12 mm. maximum Longueur : 30 mm. maximum	Diamètre : 12 mm. maximum Longueur : de 10 à 50 mm.

ANALYSE CHIMIQUE

Al ₂ O ₃	92 %
Na ₂ O	0,3%

PROPRIETES PHYSIQUES

Diamètre médian : D 50 %	180 - 230 µm
Masse volumique apparente des granulés	1250 – 1350 g.l ⁻¹
Humidité	0,2 - 0,5 % de la masse sèche
Perte au feu	5,8 % de la masse sèche

CARACTERISTIQUES INTERESSANT LA MISE EN ŒUVRE

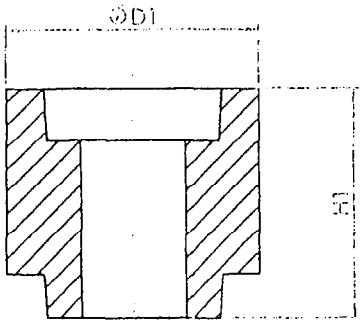
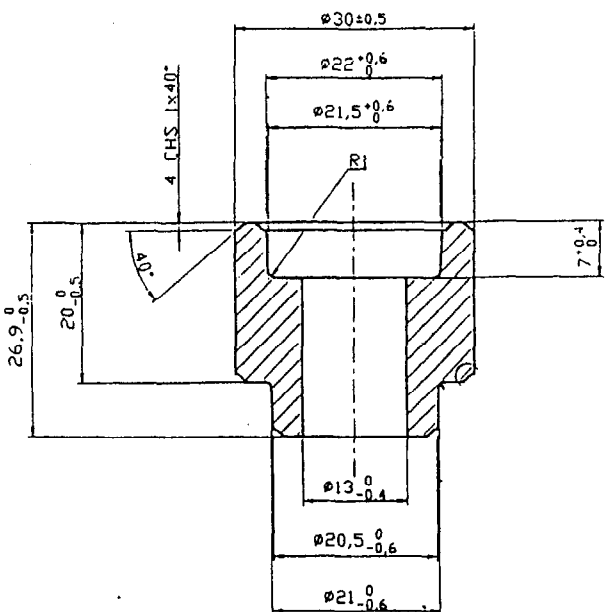
Les caractéristiques sont valables pour des échantillons mis en œuvre par **pressage uniaxial**, pour des **pressions de 100 à 300 N. mm⁻²**.

Température de frittage	1550°C
Palier	1 heure
Intervalle de frittage	1500 – 1650 °C
Masse volumique du matériau fritté	3,60 – 3,65 g.cm ⁻³
Retrait de frittage	14,5 - 15,0 % de la longueur sèche

FICHE DE CONTROLE

REF : SUPPORT

MATIERE : Stéatite ref 001

CRU				CUIT			
							
DENSITE APPARENTE :				DENSITE APPARENTE :			
$2,18 \pm 0,02$				$2,76 \pm 0,05$			
Cotes (mm)	Tolérance	Moyen contrôle	Fréquence	Cotes (mm)	Tolérance	Moyen contrôle	Fréquence
D1	$33,5 \pm 0,15$	PAC	10 pièces toutes les heures	D1	$30,0 \pm 0,5$	PAC	10 pièces toutes les heures
H1	$31,0 \pm 0,15$	PAC	10 pièces toutes les heures	H1	$26,9 - 0,5$	PAC	10 pièces toutes les heures

PAC = pied à coulisse

IQE 4TP