

Conception

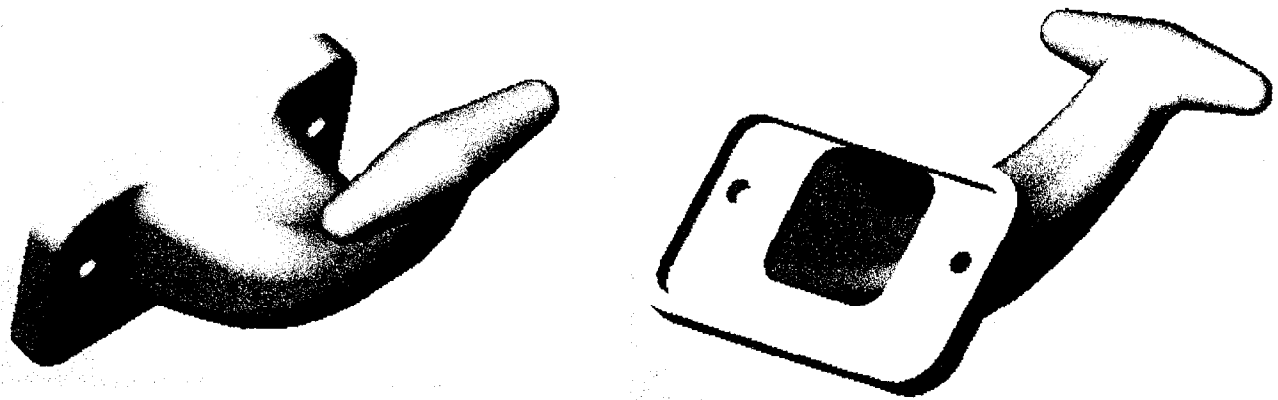
CONCEPTION D'UN OUTILLAGE

Le sujet comporte 6 feuilles :
feuilles 1/6 et 2/6 Présentation du sujet et questions
feuille 3/6 Annexe 1
feuilles 4/6 à 6/6 Documents réponse à remettre en
fin d'épreuve

AUCUN DOCUMENT AUTORISE

I | PRESENTATION DU SUJET

Une entreprise spécialisée dans les arts décoratifs, souhaite réaliser des porte mentaux en porcelaine. Voici l'aspect de ce produit :



Vous trouverez en Annexe 1 la mise en plan cotée de ce produit.

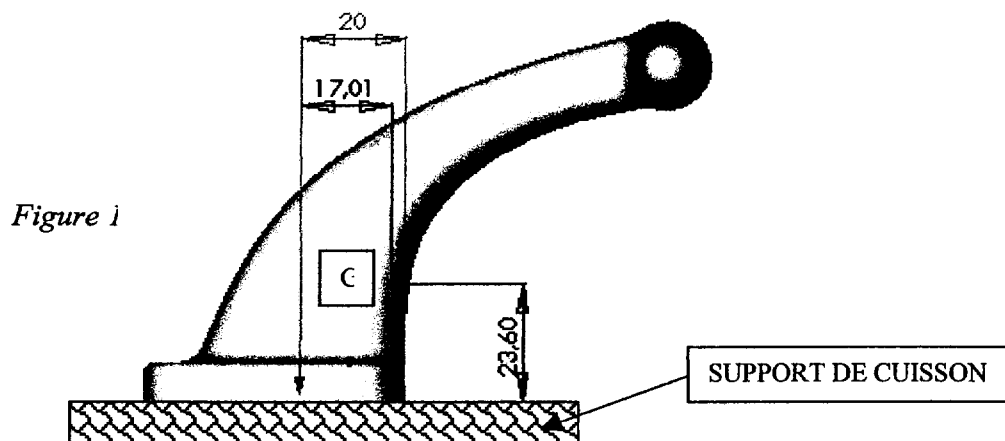
Les deux trous $\varnothing 5,5$ sont percés en cru vert.

ACADEMIE D'ORLEANS-TOURS		BTS INDUSTRIES CERAMIQUES	
Session 2003	Durée : 3 heures	Coefficient : 1,5	
Epreuve E5 – Conception d'un produit - Conception d'un outillage - Définition de process Sous épreuve U52 Conception d'un outillage			Feuille 1/6

II | QUESTIONS

21) Etude de l'équilibre

En phase de cuisson, le produit est dans la position suivante (voir figure 1) :



Le centre de gravité G, est donné par logiciel de calcul.
 On constate que lors des manipulations d'enfournement, certains produits basculent.
 Ce phénomène est dû au fait que le centre de gravité est trop près du bord de la base de sustentation de la pièce.

QUESTION : sur la feuille réponse 1 feuille 4/6, proposer sous forme d'une explication claire ou d'un schéma :

- dans le cadre 1 une modification du produit permettant de supprimer ce problème
- dans le cadre 2 une modification de la position de cuisson permettant de supprimer ce problème.

22) Etude du moule

Sur la feuille réponse 2 feuille 5/6, donner le dessin du moule dans chaque vue. Le positionnement se fera par des tenons et mortaises.

Sur cette même feuille réponse, sur les images de synthèse de la pièce données dans le cadre A, tracer en rouge les « coutures » (traces des surfaces de joint entre les différentes parties de moule) et en vert les parties qui sont obtenues par découpe en cru vert.

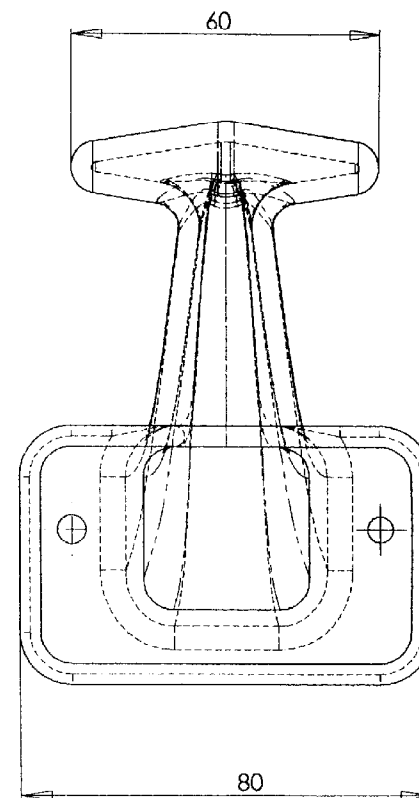
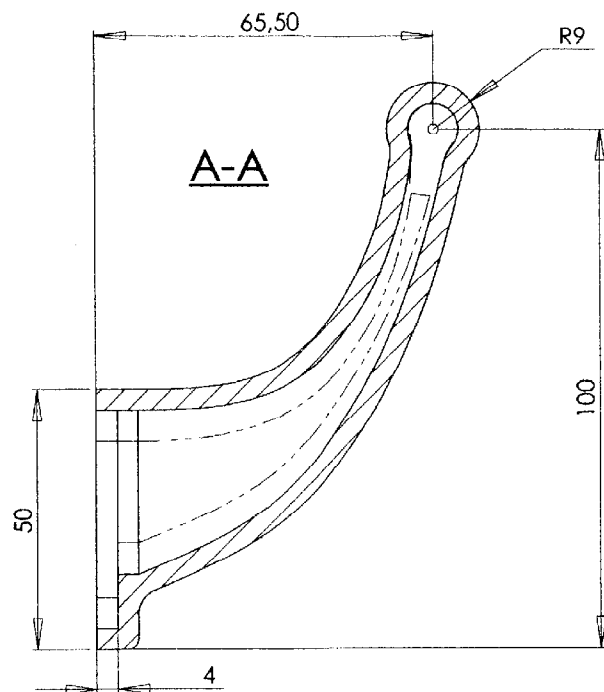
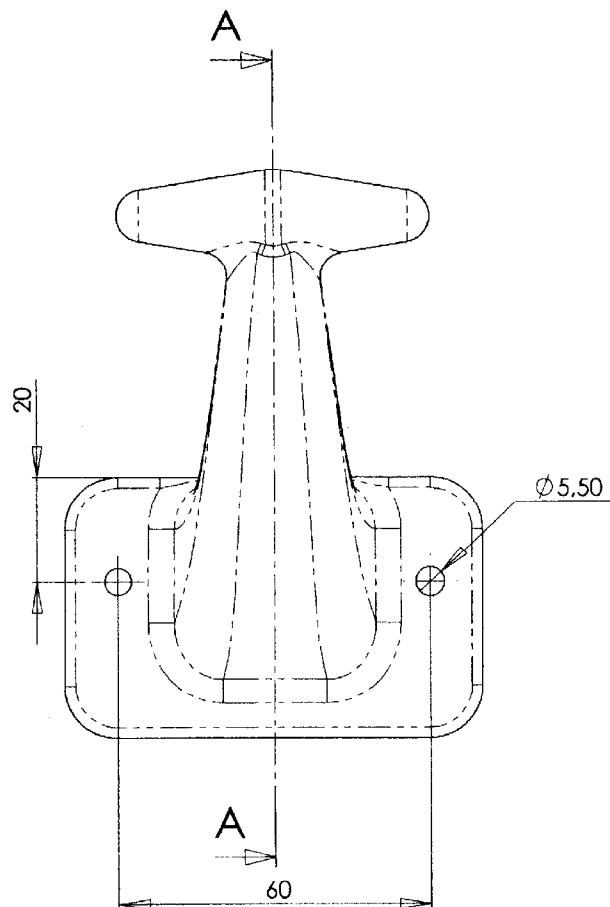
23) Perspective

Sur la feuille réponse 3 feuille 6/6, donner la perspective à main levée de la bride de façon à donner le maximum de détails de celle-ci.

ACADEMIE D'ORLEANS-TOURS		BTS INDUSTRIES CERAMIQUES	
Session 2003	Durée : 3 heures	Coefficient : 1,5	
Epreuve E5 – Conception d'un produit - Conception d'un outillage - Définition de process Sous épreuve U52 Conception d'un outillage			Feuille 2/6

ANNEXE 1

Porte manteau échelle 1:1



ACADEMIE D'ORLEANS-TOURS

BTS INDUSTRIES CERAMIQUES

Session 2003

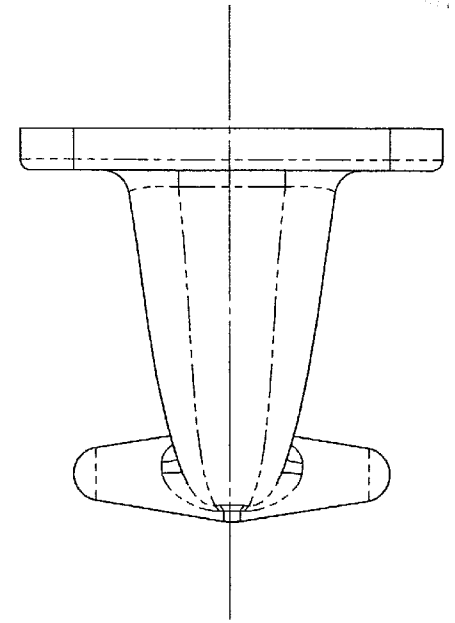
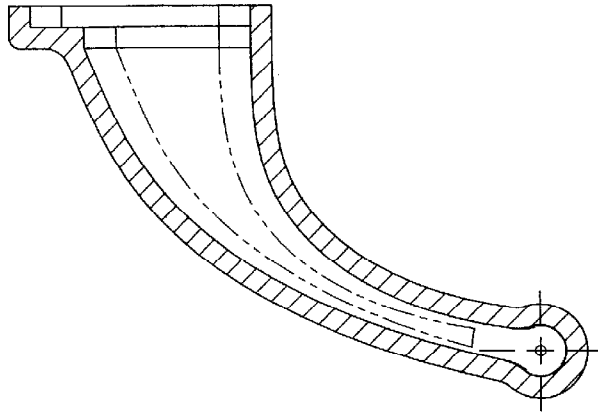
Durée : 3 heures

Coefficient : 1,5

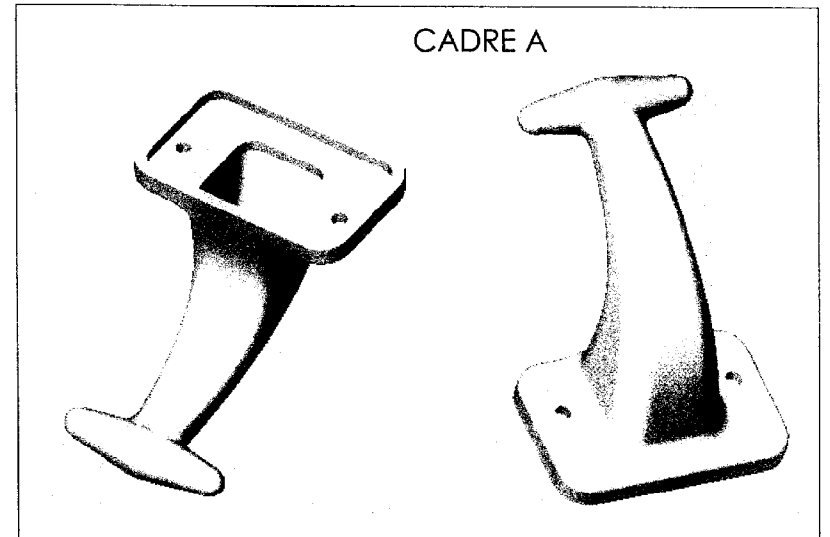
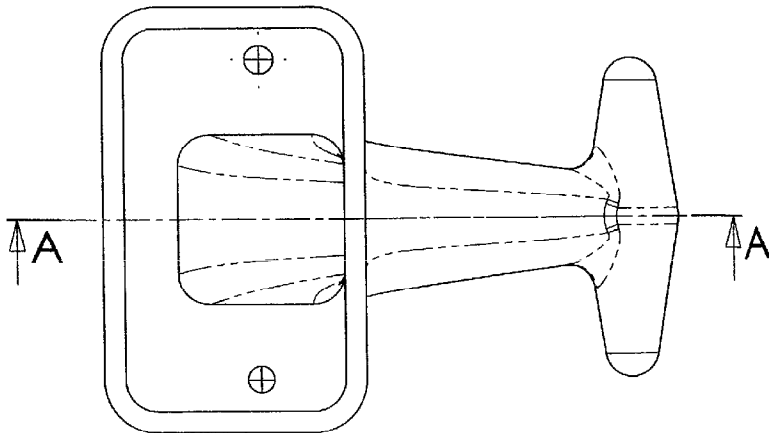
Epreuve E5 – Conception d'un produit - Conception d'un outillage - Définition de process
Sous épreuve U52 Conception d'un outillage

Feuille 3/6

NOM :
 Prénom :
 N° :



Calque



Licence d'éducation SolidWorks
 A titre éducatif uniquement

ACADEMIE D'ORLEANS-TOURS	BTS INDUSTRIES CERAMIQUES	
Session 2003	Durée : 3 heures	Coefficient : 1,5
Epreuve E5 – Conception d'un produit - Conception d'un outillage - Définition de process		Feuille 5/6
Sous épreuve U52 Conception d'un outillage		

NOM :
Prénom :
N° :

FEUILLE REPONSE 1

CADRE 1

CADRE 2

ACADEMIE D'ORLEANS-TOURS	BTS INDUSTRIES CERAMIQUES	
Session 2003	Durée : 3 heures	Coefficient : 1,5
Epreuve E5 – Conception d'un produit - Conception d'un outillage - Définition de process Sous épreuve U52 Conception d'un outillage		Feuille 4/6

calque

FEUILLE REPONSE 3

NOM :
Prénom :
N° :

ACADEMIE D'ORLEANS-TOURS		BTS INDUSTRIES CERAMIQUES	
Session 2003	Durée : 3 heures	Coefficient : 1,5	
Epreuve E5 – Conception d'un produit -Conception d'un outillage - Définition de process Sous épreuve U52 Conception d'un outillage			Feuille 6/6