

DOSSIER de TRAVAIL

Description/Contenu	Format	Page
Partie 1 : Choix matière.....	A4	13/24
Partie 2 : Dimensionnement clipsage.....	A4	14/24
Partie 3 : Conception Platine.....	A4	15/24 et 16/24
Partie 4 : Analyse de moulage	A4	17/24
Partie 5 : Définition de l'outillage	A4	17/24 et 18/24

Partie 1 : Choix matière

On se propose dans cette étude de vérifier si le glissement entre l'outil et le clipper peut être évité et de déterminer les matériaux possibles pour réaliser les bonnets.

Notation :

- ↳ La platine est notée : P
- ↳ La mâchoire droite est notée : MD
- ↳ La mâchoire gauche est notée : MG
- ↳ L'outil est noté : OT

Données et hypothèses :

- ↳ Le système accepte le plan xOy comme plan de symétrie
- ↳ Les liaisons Platine/Mâchoire droite ($L_{P/MD}$) et Platine/Mâchoire gauche ($L_{P/MG}$) sont des liaisons pivot d'axe Z
- ↳ Les liaisons Outil/Mâchoire gauche et Outil/Mâchoire droite sont des liaisons ponctuelles de normales à définir.
- ↳ La masse de l'outil est fixée à 16 kg.
- ↳ Les poids propres des pièces du CLIPPER sont négligés devant l'intensité des actions mécaniques présentes dans les liaisons.
- ↳ Accélération de la pesanteur : $g = 10 \text{ m/s}^2$
- ↳ Frottement non pris en compte pour les études 1.1. et 1.2.

Travail demandé :

Répondre sur le document DR1 page 20/24

Question 1.1. : Etude de la mâchoire droite (MD) :

Effectuer le bilan des actions mécaniques extérieures appliquées à MD et en déduire la direction de celles-ci. (Les normes ne sont pas à calculer)

Question 1.2. : Etude de l'outil (OT) :

Effectuer le bilan des actions mécaniques extérieures appliquées à OT et en déduire la direction de celles-ci. (Les normes ne sont pas à calculer)

Répondre sur le document DR2 page 21/24

Question 1.3. : Etude du glissement :

- 1.3.1. Positionner la normale à la surface de contact en B (orientée du côté matière de OT)
- 1.3.2. Dessiner le cône de frottement, sachant que le coefficient de frottement PPN.1060/acier est de 0,2.
- 1.3.3. Y a-t-il équilibre ou glissement ? Justifier.
- 1.3.4. Mettre en place le cône de frottement minimale admissible pour être en équilibre strict.
- 1.3.5. En déduire le coefficient de frottement minimale admissible.
- 1.3.6. Parmi les matières proposées, définir celles qui conviennent à la réalisation des bonnets.

Partie 2 : Dimensionnement clipsage

Le but est de dimensionner les formes du clipsage (voir document DR2) pour la liaison en translation des mâchoires sur la platine :

Le cahier des charges client impose :

- ◇ une force maximale d'assemblage (ou de clipsage) de 360 N pour le montage avant le conditionnement ;
- ◇ une force minimale de retenue (ou d'arrachement) de 900 N correspondant à l'arrachement d'une mâchoire de la platine.

Travail demandé :

Répondre sur le document DR2 page 21/24

Question 2.1. : Détermination de la hauteur b (en fonction de la force d'arrachement) :

Sachant que :

- ◇ le clipsage est constitué de 3 éléments (3 clips) sollicités en traction ;
- ◇ le modèle de déformation choisi est assimilable à une poutre encastree
- ◇ les caractéristiques du matériau choisi sont définies sur la fiche matière (dossier technique page 5/23)
- ◇ les aires des sections pour 1 clip sont : $S_1 = \frac{\pi}{24} \cdot (D^2 - d^2)$ et $S_2 = \frac{5 \cdot \pi}{36} \cdot D \cdot a$
- ◇ $D = 7$ mm et $a = 2,5$ mm

2.1.1. Donner l'expression littérale de la surface totale sollicitée en traction ;

2.1.2. En fonction de cette surface, de l'effort d'arrachement souhaité et de la contrainte à la rupture, déterminer d ;

2.1.3. En déduire b .

Question 2.2. : Détermination de la hauteur du clip H (en fonction de la force d'assemblage):

Sachant que :

- ◇ la force de clipsage est de 360 N pour l'ensemble des 3 clips;
- ◇ le moment d'inertie de la section de chaque clip est $I_{Gz} = 5$ mm⁴
- ◇ la longueur du clip est $L = 6$ mm
- ◇ le coefficient de frottement est $\mu = 0,25$;
- ◇ l'angle d'assemblage est $\alpha = 30^\circ$;
- ◇ la force d'assemblage se calcule à partir de l'équation :

$$F_{\text{assemblage}} = \frac{3 \cdot H \cdot E \cdot I_{Gz} \cdot (\mu + \operatorname{tg} \alpha)}{E \cdot (1 - \mu \cdot \operatorname{tg} \alpha)}$$

2.2.1. Indiquer le type de sollicitation subit par le clip ;

2.2.2. En fonction de l'effort d'assemblage souhaité, déterminer H

Partie 3 : Conception platine

On se propose de définir graphiquement la platine du clipper, en respectant les consignes suivantes :

Contraintes générales :

- ' Le cahier des charges fonctionnel proposé doit être respecté ;
- ' Les résultats aux questions précédentes sont à prendre en compte ;
- ' Pièce thermoplastique injectée obtenue à partir d'un moule à 2 empreintes ;
- ' Respecter la forme extérieure imposée par les designers en harmonie avec celle des mâchoires à recevoir.

Liaison Platine/Mâchoires :

- ' Les deux liaisons Platine/Mâchoires sont des liaisons pivot d'axe Z ;
- ' Les axes des deux liaisons pivot sont espacés de 91 mm suivant l'axe X ;
- ' Arrêt en rotation : aucun ;
- ' Arrêt en translation :
 - Suivant - Z : en appui sur la face avant de la platine ;
 - Suivant + Z : retenue assurée par 3 clips

Liaison Platine/Rail de fixation :

- ' La platine doit pouvoir s'emmancher en translation suivant l'axe X dans le rail de fixation préalablement fixé au mur ;
- ' Arrêt en translation assuré par un ajustement légèrement serré.
- ' Longueur mini de guidage pour assurer un bon maintien : 50 mm

Liaison Platine/Mur :

- ' La platine peut être fixée sur un mur par 2 vis de \varnothing 4 mm ;
- ' L'entraxe moyen des trous est de 60 mm suivant l'axe X ;
- ' Pour faciliter le montage :
 - prévoir un jeu de 1mm entre le diamètre du trou de passage et le diamètre des vis.
 - autoriser un désaxage (précision du perçage du mur) de 2 mm verticalement et de 2 mm horizontalement (lumière, trou oblong)
- ' La tête des vis utilisées : (voir document DT4 page 10/24)
 - doit être noyée dans l'épaisseur de la platine pour ne pas empêcher le mouvement des mâchoires ;
 - n'est pas fraisée (surface d'appui plane et non conique) ;
 - peut posséder une hauteur maxi : 3 mm
 - peut posséder un diamètre extérieur maxi de 10 mm

Moulabilité :

- ' Aucune contre-dépouille acceptée (pas d'organe mobile pour l'outillage);
- ' Epaisseur moyenne : 2 mm ;
- ' Pas de trace (injection, éjection) sur la face avant de la platine ;
- ' Pièce la plus rigide possible.

Travail demandé :

Question 3 : Répondre sur le document DR3 page 22/24

Représenter les vues suivantes en respectant les normes et conventions de représentation en vigueur :

- ' *Vue de face ;*
- ' *Vue de dessus en : - demi vue extérieure à gauche de l'axe de symétrie ;
- demi-coupe A-A à droite de l'axe de symétrie.*
- ' *Vue de droite extérieure ;*
- ' *Vue de derrière extérieure ;*
- ' *Vue en perspective à main levée.*

Ne représenter aucune arête cachée sauf si elles permettent la compréhension des formes de la platine.

De même d'autres vues au choix (coupe, section,...) peuvent être définies.

Partie 4 : Analyse de moulage

Lignes de joint :

Dans le but de définir l'outillage, on se propose de définir la position des lignes de joint de la mâchoire droite du CLIPPER.

Travail demandé :

Question 4.1. : Répondre sur le document DR4 page 23/24

Indiquer clairement la direction de démoulage principale (DDP)

Mettre en place sur toutes les vues de la mâchoire droite :

- ' Les traces de la ligne de joint externe en rouge ;
- ' Les traces de la (des) ligne(s) de joint interne(s) en bleu.

Partie 5 : Définition de l'outillage

L'outillage est un moule d'injection 4 empreintes (2 mâchoires droites et 2 mâchoires gauches). Compte tenu des symétries, seul sera défini un ensemble constitué :

- ' d'un BE-PF (Bloc Empreinte Partie Fixe)
- ' d'un BE-PM (Bloc Empreinte Partie Mobile)

pour la mâchoire droite, ensemble donné partiellement sur le document DR5 page 24/24

Liste des fonctions à réaliser :

1. Fonction « mise en forme » :

- ' Chaque empreinte est réalisée dans un bloc rapporté BE-PF et BE-PM ;
- ' L'emplacement du pivot des mâchoires est obtenu par broches rapportées (morcelage)

Travail demandé :

Question 5.1. : Répondre sur le document DR5 page 24/24

En utilisant l'analyse de moulage précédente, définir :

- ' les empreintes (sur toutes les vues) en utilisant le document DT1 ;
- ' le morcelage (coupe A-A)

Une attention toute particulière sera apportée pour la définition des formes de remmoulage (fermeture PF sur PM) à l'échelle 2:1 (coupe C-C). Indiquer l'angle utile.

2. Fonction régulation :

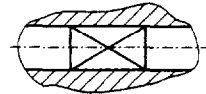
L'architecture du circuit de régulation est donnée avec 3 configurations différentes sur le document DT5 page 11/24.

Travail demandé :

Question 5.2. : Répondre sur le document DR5 page 24/24

- ' Choisir l'architecture donnant le meilleur résultat en justifiant la réponse dans le cadre du document DR5 (on privilégiera la dimension économique);
- ' Représenter le circuit choisi

Les bouchons seront schématisés par un symbole du type :



3. Fonction alimentation :

Le remplissage des empreintes sera réalisé par un système d'alimentation avec déchets composé :

- ' d'une carotte (à ne pas définir),
- ' de canaux principaux $\varnothing 6$,
- ' de canaux secondaires $\varnothing 5$
- ' d'un seuil sous-marin.

Travail demandé :

Question 5.3. : Répondre sur le document DR5 page 24/24

Définir :

- ' le système d'alimentation (coupe A-A) ;
- ' le seuil d'injection avec séparation à l'ouverture du moule (coupe A-A) ;
- ' l'accroche canal et l'éjecteur de canal.

4. Fonction éjection :

L'éjection de la pièce sera réalisée par 3 éjecteurs cylindriques $\varnothing 6$ et un éjecteur tubulaire.

Travail demandé :

Question 5.4. : Répondre sur le document DR5 page 24/24

Définir :

- ' l'emplacement des éjecteurs (partie mobile) ;
- ' l'emplacement et le diamètre de l'éjecteur tubulaire (coupe A-A).
- ' la course minimale du système d'éjection. (par une flèche et une cote)

DOCUMENTS REPONSES

<i>Description/Contenu</i>	<i>Document / Format</i>	<i>Page</i>
Choix matière.....	DR1 / A3.....	20/24
Dimensionnement clipsage.....	DR2 / A3.....	21/24
Conception de la platine.....	DR3 / A3.....	22/24
Lignes de joint.....	DR4 / A3.....	23/24
Dessin partiel de l'outillage.....	DR5 / A2.....	24/24

1.1. Etude de la mâchoire droite (MD) :

1.1.1. Bilan des actions mécaniques extérieures appliquées à la mâchoire droite :

◇ A distance : Action de la pesanteur sur MD : Négligée

◇ De contact : Action de platine sur MD : $\vec{F}_{P/MD}$

Pt d'application	<input type="text"/>
Direction	<input type="text"/>
Sens	<input type="text"/>
Norme	<input type="text"/>

Action de l'outil sur MD : $\vec{F}_{OT/MD}$

Pt d'application	<input type="text"/>
Direction	<input type="text"/>
Sens	<input type="text"/>
Norme	<input type="text"/>

1.1.2. Définir la direction des forces. Justifier

1.1.3. Représenter ces forces sur la figure 1.

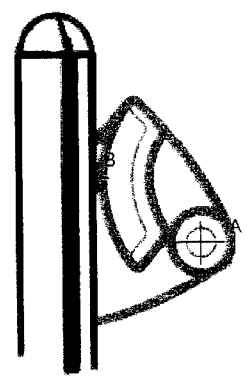


Figure 1.

1.2. Etude de l'outil (OT) :

1.2.1. Bilan des actions mécaniques extérieures appliquées à l'outil :

◇ A distance : Action de la pesanteur sur OT : \vec{P}_{OT}

Pt d'application	<input type="text"/>
Direction	<input type="text"/>
Sens	<input type="text"/>
Norme	<input type="text"/>

◇ De contact : Action de MD sur OT : $\vec{F}_{MD/OT}$

Pt d'application	<input type="text"/>
Direction	<input type="text"/>
Sens	<input type="text"/>
Norme	<input type="text"/>

Action de MG sur OT : $\vec{F}_{MG/OT}$

Pt d'application	<input type="text"/>
Direction	<input type="text"/>
Sens	<input type="text"/>
Norme	<input type="text"/>

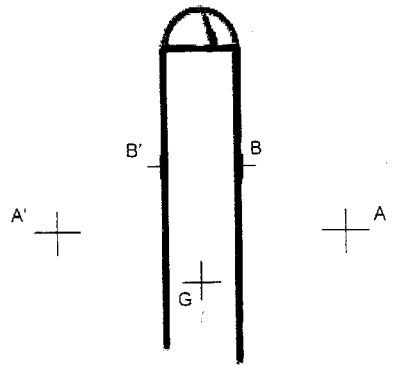


Figure 2.

1.2.3. Représenter ces forces sur la figure 2.

1.2.2. Définir la direction des forces. Justifier

DOCUMENT REPONSE DR1

1.3. Etude du glissement :

(Effectuer tous les tracés sur la figure 3 ci-après)

◇ 1.3.1. Sur figure 3

◇ 1.3.2. Sur figure 3

◇ 1.3.3.

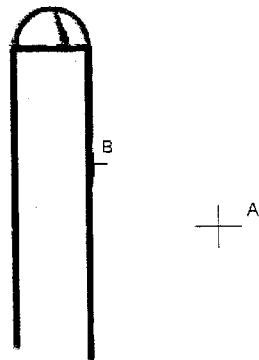
◇ 1.3.4. Sur figure 3

◇ 1.3.5.

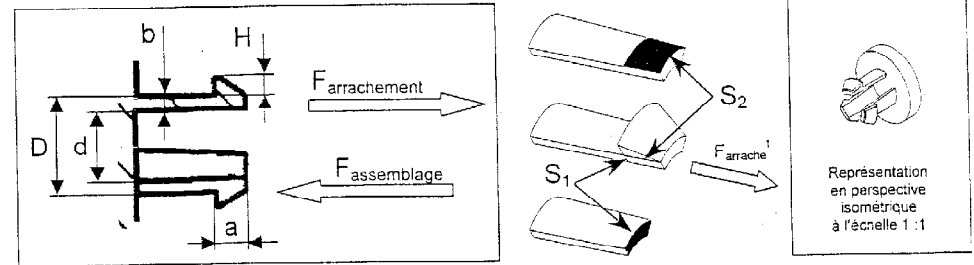
◇ 1.3.6.

Matière proposée	Coefficient de frottement Matière proposée / acier	Choix Convient/ Refusé
Hostalen PPN 1060	0,2	
PS	0,35	
PVC souple	0,46	
Hytrel (PUR+PE)	0,58	
Bayflex (PUR)	0,62	

Figure 3.



2. Dimensionnement clipsage :



2.1.1. Expression littérale de la surface totale sollicitée :

2.1.2. Expression littérale de d :

Application numérique :

2.1.3. Expression littérale de b :

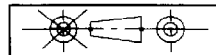
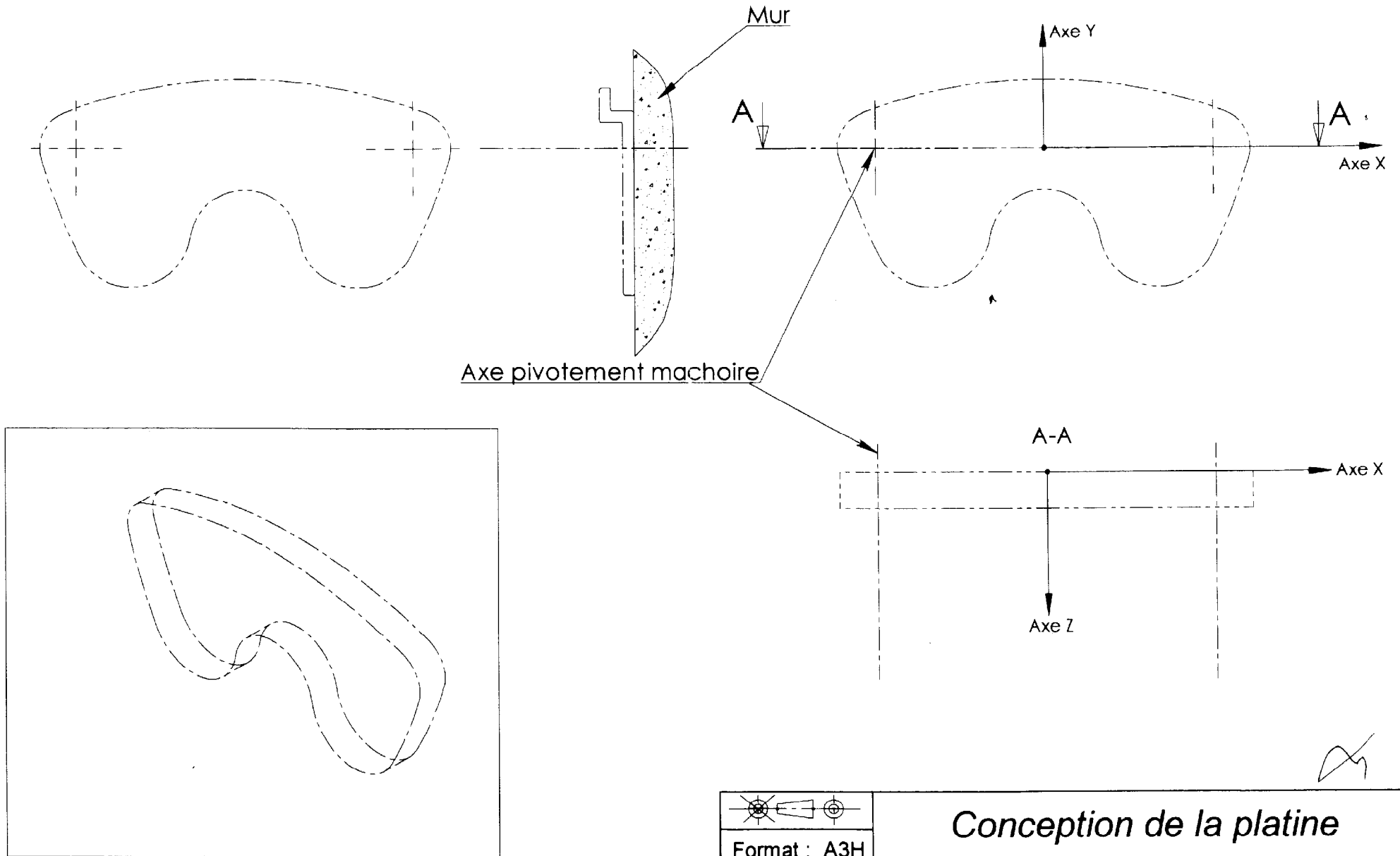
Application numérique :

2.2.1. Type de sollicitation :

2.2.2. Expression littérale de H :

Application numérique :

DOCUMENT REponse DR2



Format : A3H

Echelle : 1 : 1

Durée 5H / Coeff. 4

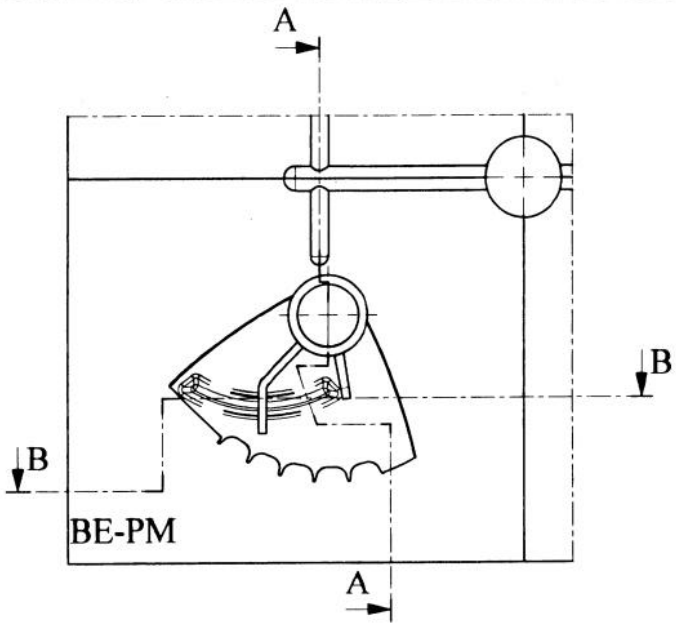
Session 2003

Conception de la platine

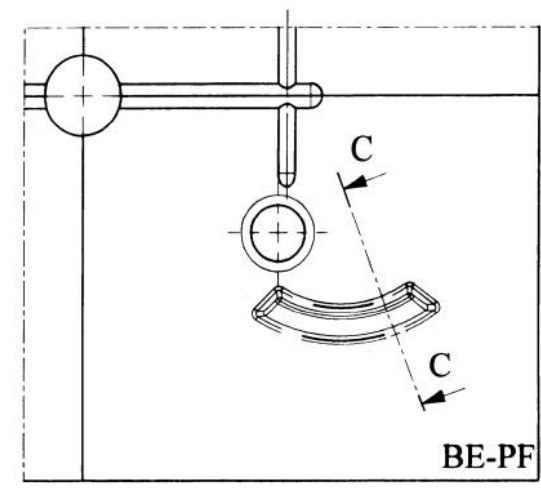
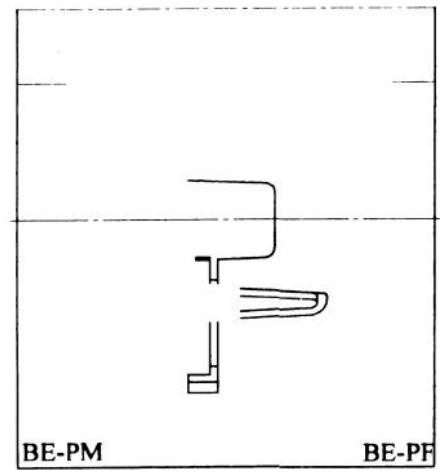
CLIPPER - Document DR3

Brevet de Technicien Supérieur Plasturgie

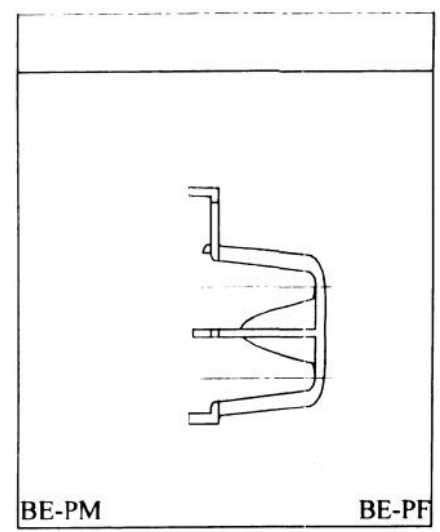
Epreuve E4 : Conception & Innovation



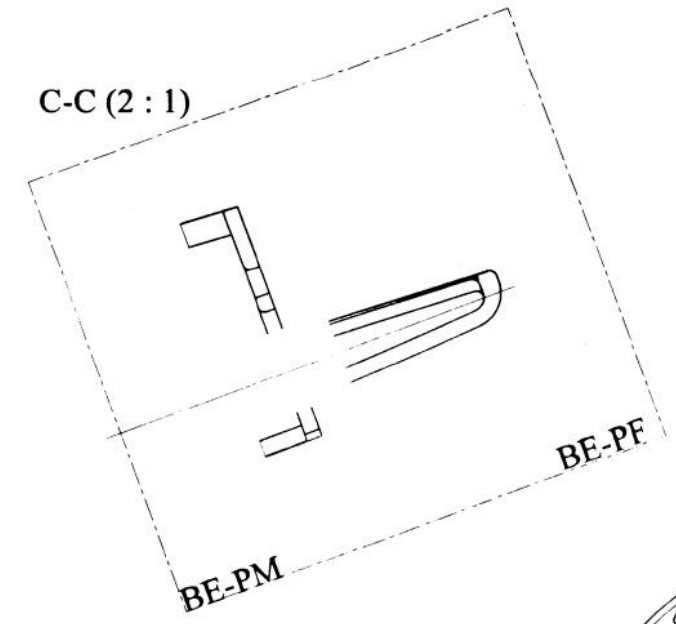
A-A



B-B



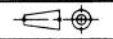
C-C (2 : 1)



Partie 5 : Justification du choix de l'architecture du circuit de refroidissement

- Type de configuration choisie : _____

- Justification : _____

	Etude d'outillage		Page 24/24	
	CLIPPER - Document DR5			
	Format : A2H	Brevet de Technicien Supérieur Plasturgie		
	Echelle : 1 : 1	Epreuve E4 : Conception & Innovation		
Durée 5h / Coeff. 4				
Session 2003				