

# **BTS FLUIDES ENERGIES ENVIRONNEMENTS**

Epreuve de : Fluidique Energétique Environnement

Durée : 4 heures

Coefficient : 4

Calculatrice autorisée

Le sujet comporte 18 pages

Les documents réponses situés en fin du sujet sont à rendre avec les copies, ils seront associés aux parties correspondantes.

Brevet de Technicien Supérieur Fluides Energies Environnements Toutes Académies		Options : A, B, C, D
Session 2003	Durée : 4 heures	Coeff. : 4
<b>FEE2FLU</b>	<b>SCIENCES et TECHNIQUES : E2</b> Fluides-Energies-Environnements : U21	Page 1 / 18

## E2 SCIENCES et TECHNIQUES

### U2.1 Fluidique -Energétique -Environnement

Epreuve E2		
U2.1 : FEE	U2.2 : Sciences Physiques	U2.3 : Mathématiques
4 heures Ecrit	2 heures Ecrit	2 heures Ecrit
Coefficient : 4	Coefficient : 2	Coefficient : 2

#### Consignes générales :

Aucun document personnel n'est autorisé.

L'usage des calculatrices autonomes ( une seule calculatrice par candidat ) conformes à la circulaire n° 99-186 du 16-11-99 est autorisé.

Le document rendu sera numéroté de 1/n à n/n ; n étant le nombre de feuilles rendues, y compris les documents réponse à compléter.

Il est rappelé que la présentation, la lisibilité, la rédaction des copies sont des éléments de l'évaluation du travail fourni par le candidat.

Toutes les réponses devront être justifiées à l'aide d'une explication, d'une référence documentaire, d'une note de calcul...

**Chaque partie sera rédigée sur une copie séparée.**

#### Temps estimatif et composition du sujet :

Le sujet comporte 6 parties indépendantes :

- Partie n°1 : Processus de vinification. ( temps : 15 min.)
- Partie n°2 : Etude hydraulique du réseau de refroidissement des cuves de vinification. ( temps : 25 min + 30 min.)
- Partie n°3 : Production d'eau chaude sanitaire, Echangeur. ( temps : 15 min + 45 min.)
- Partie n°4 : Production frigorifique. ( temps : 40 min.)
- Partie n°5 : Acoustique de la machine frigorifique. ( temps : 20 min.)
- Partie n°6 : Climatisation du local d'accueil. ( temps : 55 min.)

#### Mise en situation :

L'étude porte sur un Chai de Vinification situé dans le Sud Ouest de la France.

Le bâtiment comporte 6 zones : le chai de vinification, la garde du vin, le stockage du vin, le chai vieillissement, l'accueil, le bureau.

#### Descriptif des installations techniques :

L'installation est constituée ( Voir schéma de principe page 3/18 ) :

- d'une production d'Eau Chaude Basse Température alimentant différents circuits ( chauffage des locaux et des cuves ).
- d'une production d'Eau Glacée ( rafraîchissement des locaux et des cuves de vinification ).
- d'une production d'Eau Chaude Sanitaire ( lavage des cuves, usages sanitaires).

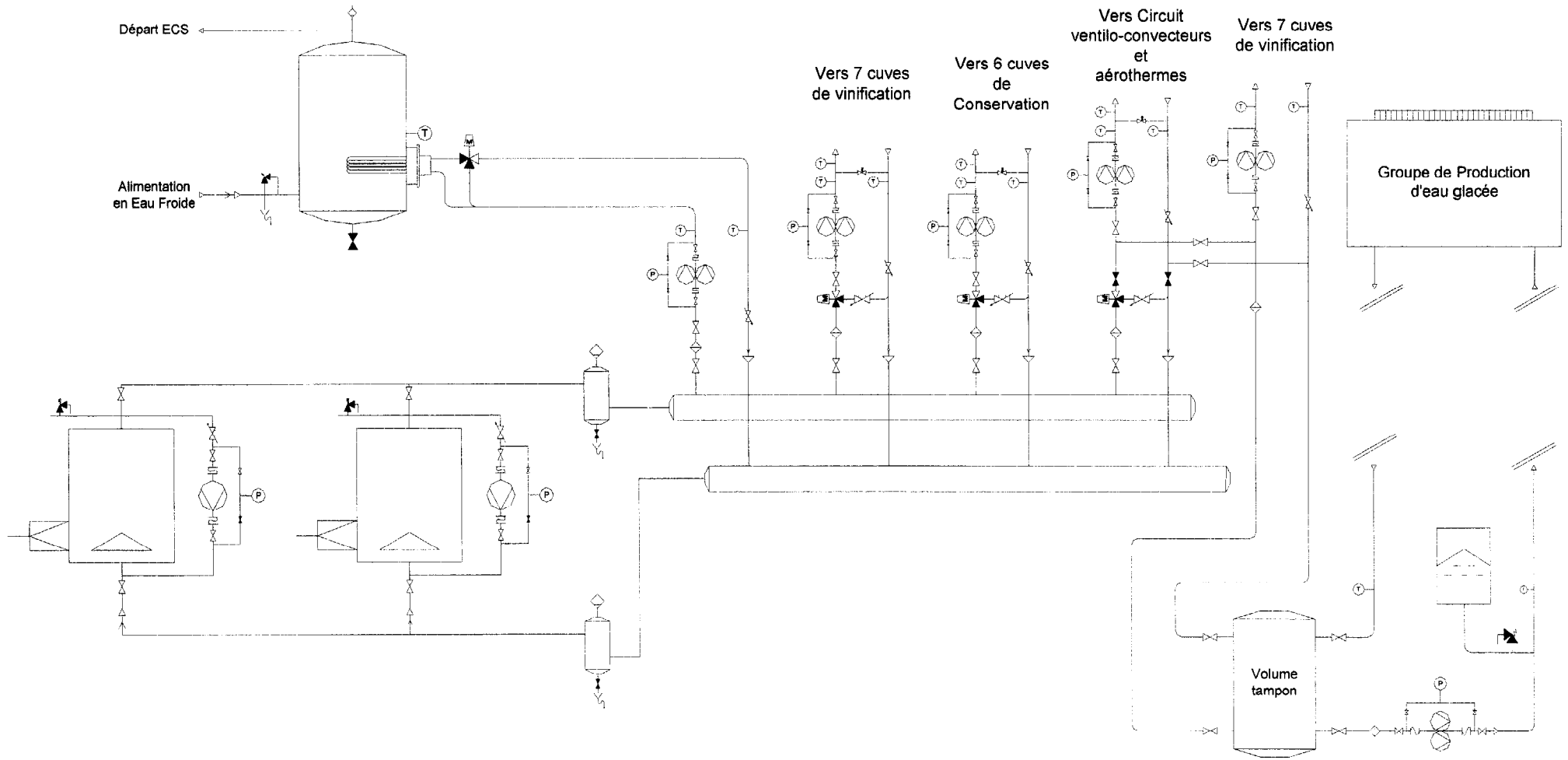
#### Documents mis à disposition des candidats :

Formulaire et données numériques ( pages 11/18 et 12/18 ).

Documents réponses ( pages : 13/18 à 18/18 ).

Brevet de Technicien Supérieur Fluides Energies Environnements Toutes Académies		Options : A, B, C, D
Session 2003	Durée : 4 heures	Coeff. : 4
<b>FEE2FLU</b>	<b>SCIENCES et TECHNIQUES : E2</b> Fluides-Energies-Environnements : U21	Page 2 / 18

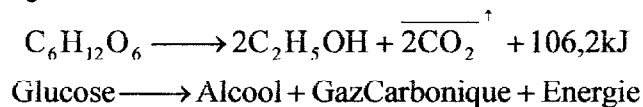
## SCHEMA DE PRINCIPE DES INSTALLATIONS TECHNIQUES



Brevet de Technicien Supérieur Fluides Energies Environnements Toutes Académies		Options : A, B, C, D
Session 2003	Durée : 4 heures	Coeff. : 4
<b>FEE2FLU</b>	<b>SCIENCES et TECHNIQUES : E2 Fluides-Energies-Environnements : U21</b>	Page 3 / 18

## Partie N°1 Processus de vinification

La vinification est une réaction de fermentation alcoolique qui transforme les sucres contenus dans le moût\* de raisin en alcool. Cette réaction de fermentation provoquée par des levures peut se modéliser par la réaction chimique globale suivante, en considérant que les sucres fermentescibles contenus dans le moût\* sont bien représentés par le glucose :



Cette réaction nous montre que la vinification s'accompagne, comme une combustion, d'un dégagement de  $\text{CO}_2$  gazeux, et d'une production de chaleur.

On rappelle les masses molaires des éléments suivants :

Corps purs	C	H	O
Masse molaire exprimée en [gr.mol <sup>-1</sup> ]	12	1	16

Sachant qu'un vin rouge dont le degré d'alcool est de 12,5° est produit par la fermentation d'un moût\* contenant 225 [gr.l<sup>-1</sup>] de sucres.

### TRAVAIL DEMANDE

- 1.1. Déterminer la concentration molaire en sucre (glucose) dans le moût\*.
- 1.2. Déterminer le volume de  $\text{CO}_2$  rejeté exprimé aux conditions normales lors de la fermentation d'un litre de moût\*.
- 1.3. Déterminer la quantité de chaleur dégagée au cours de la fermentation d'un litre de moût\*.

\* Moût : jus de raisin avant la fermentation alcoolique.

## Partie N°2 Etude Hydraulique du réseau de refroidissement des cuves de vinification

Pour effectuer une vinification en rouge, il est recommandé pendant le processus de fermentation alcoolique de maintenir la température du moût à 28°C et de jamais dépasser la température de 32°C. On met ainsi les levures dans leurs conditions de fonctionnement biologique optimum.

Sachant que la vinification s'accompagne d'un dégagement de chaleur non négligeable, les cuves de vinification de l'installation étudiée sont équipées d'un échangeur en inox de type « ceinture » permettant de maintenir la température du moût entre 28 et 30°C.

La régulation de la puissance de cet échangeur est effectuée par des électrovannes commandées en fonction de la température du moût, agissant en tout ou rien sur le débit d'eau les traversant. Un basculement en mode chauffage est possible afin de lancer plus rapidement le processus de vinification.

En mode refroidissement cet échangeur est alimenté par un débit nominal d'eau glacée de  $4 \cdot 10^{-4}$  [m<sup>3</sup>.s<sup>-1</sup>] au régime de température 5 / 10 [°C].

( Voir Figure N°2.1. ).

Brevet de Technicien Supérieur Fluides Energies Environnements Toutes Académies		Options : A, B, C, D
Session 2003	Durée : 4 heures	Coeff. : 4
<b>FEE2FLU</b>	<b>SCIENCES et TECHNIQUES : E2</b> <b>Fluides-Energies-Environnements : U21</b>	Page 4 / 18

## 2.1 : Détermination des pertes de charges d'un réseau d'Eau glacée

### RACCORDEMENT D'UN ECHANGEUR DE REFROIDISSEMENT AU RESEAU D'EAU GLACEE

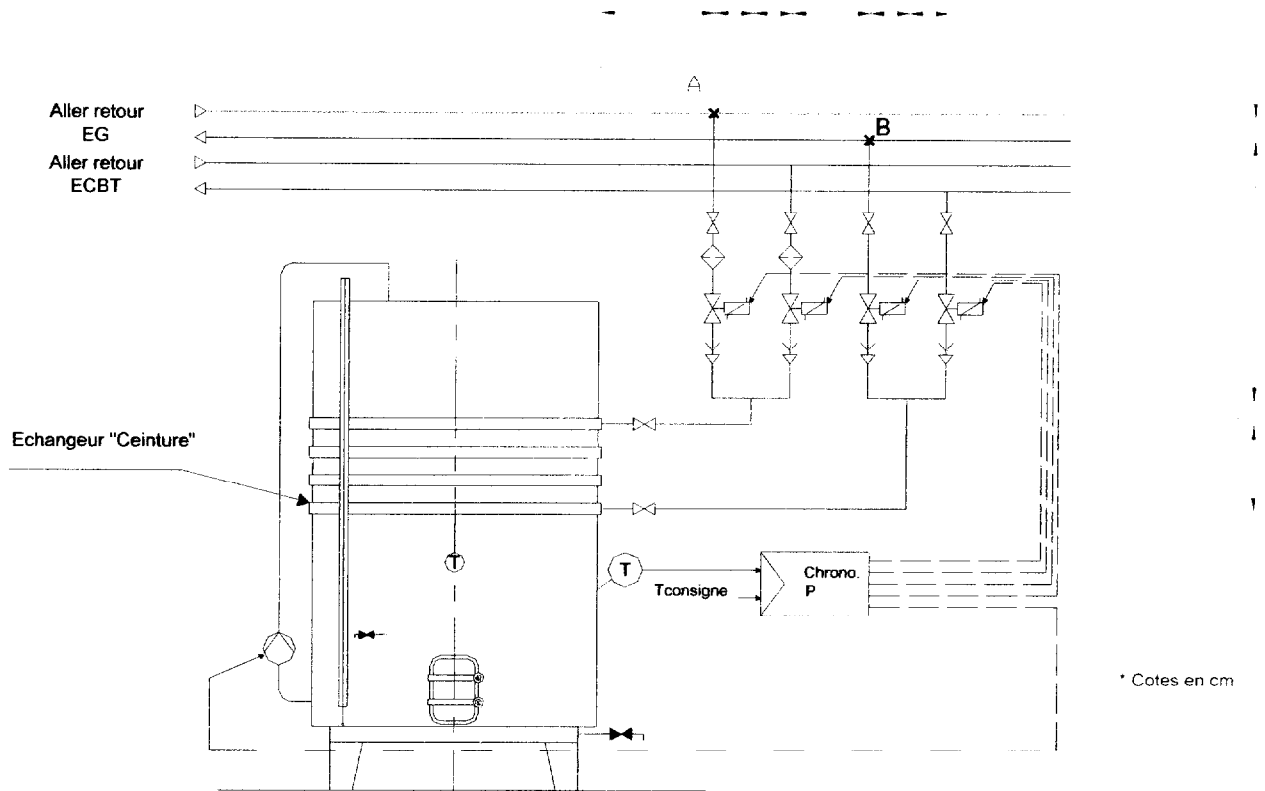


Figure N° 2.1.

#### Données complémentaires :

- ✓ Le raccordement au réseau d'Eau Glacée de l'échangeur « ceinture » permettant de refroidir une cuve de vinification est réalisé avec un tube inox de diamètre  $\phi = 33 \times 1,5$ .
- ✓ La rugosité absolue de ce tube sera prise égale à  $0,3$  [mm].
- ✓ La somme des coefficients de pertes de charges singulières sur la circulation AB sera prise égale à  $10$ .
- ✓ La perte de charge de l'échangeur « ceinture » est de  $9$  [kPa] sous un débit de  $1$  [ $m^3 \cdot h^{-1}$ ].

A partir des éléments en votre possession, et de la Figure N°2.1.

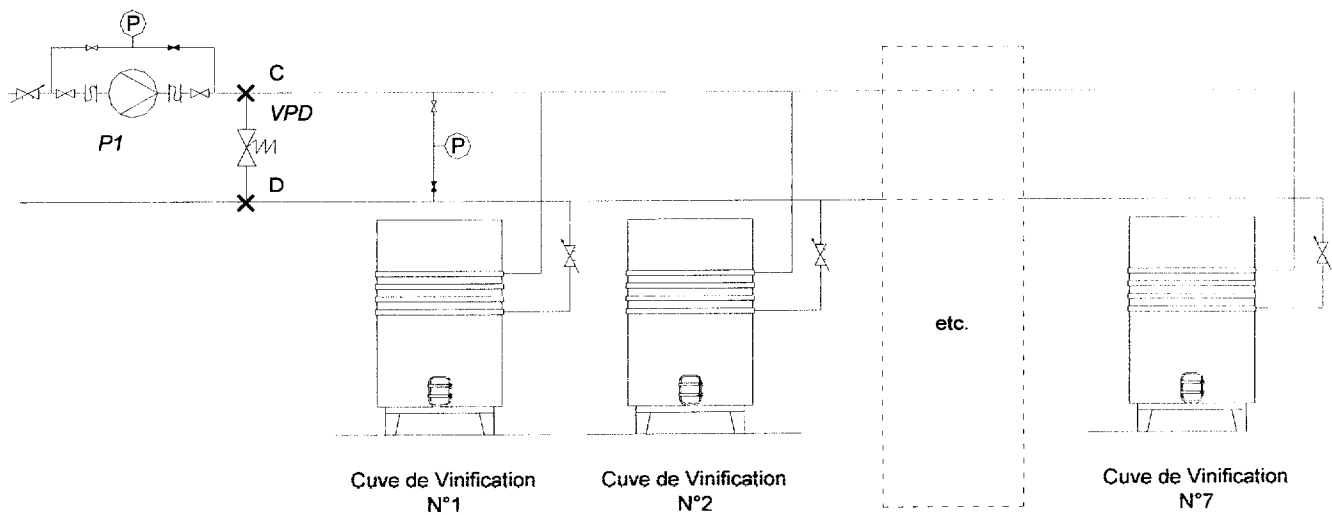
#### TRAVAIL DEMANDE

- 2.1.1. Déterminer à l'aide du Document Réponse N° 2.1. , le coefficient de pertes de charges linéique  $\Lambda$
- 2.1.2. Calculer les pertes de charges linaires sur le circuit AB.
- 2.1.3. Calculer les pertes de charges singulières sur le circuit AB.
- 2.1.4. Calculer la perte de charge globale du raccordement de l'échangeur d'une cuve vue depuis les points A et B.

Brevet de Technicien Supérieur Fluides Energies Environnements Toutes Académies		Options : A, B, C, D	
Session 2003	Durée : 4 heures		Coeff. : 4
FEE2FLU	SCIENCES et TECHNIQUES : E2 Fluides-Energies-Environnements : U21		Page 5 / 18

## 2.2 : Analyse du fonctionnement hydraulique de la boucle de refroidissement des cuves de vinification

### RESEAU DE DISTRIBUTION D'EAU GLACEE ALIMENTANT LES ECHANGEURS DE REFROIDISSEMENT DES CUVES DE VINIFICATION.



**Figure N°II.2**

**Hypothèses :** Pour la suite on considérera que toutes les cuves vues depuis les points CD ont les caractéristiques hydrauliques identiques suivantes :

- ✓ Débit d'irrigation :  $1,5 \text{ [m}^3 \cdot \text{h}^{-1}]$  .
- ✓ Pertes de charge :  $35000 \text{ [Pa]}$  .

### TRAVAIL DEMANDE

2.2.1 Tracer sur le Document Réponse N°2.2 les courbes du réseau de distribution d'Eau Glacée dans les deux situations suivantes :

- ✓ Une seule cuve de vinification est alimentée en Eau Glacée
- ✓ Les sept cuves de vinification sont alimentées en Eau Glacée

2.2.2 Donner les caractéristiques hydrauliques (débit, différence de pression) des points de fonctionnement « pompe / réseau de distribution » dans ces deux cas, en considérant que la vanne de décharge VPD n'existe pas.

2.2.3 A partir d'une construction graphique sur le Document Réponse N° 2.2. , déterminer les caractéristiques hydrauliques (débit, différence de pression) des points de fonctionnement « pompe / réseau de distribution » dans ces deux cas, en considérant que la vanne de décharge VPD existe.

2.2.4 Conclure de manière argumentée sur l'intérêt de la mise en place de la vanne VPD pour obtenir une régulation indépendante de chacune des cuves.

Brevet de Technicien Supérieur Fluides Energies Environnements Toutes Académies		Options : A, B, C, D
Session 2003	Durée : 4 heures	Coeff. : 4
FEE2FLU	SCIENCES et TECHNIQUES : E2 Fluides-Energies-Environnements : U21	Page 6 / 18

## Partie N°3 Production d'Eau Chaude Sanitaire - Echangeur

On envisage, en variante à la solution proposée, d'assurer la production d'Eau Chaude Sanitaire par un échangeur séparé du ballon de stockage.

On vous demande, par ailleurs, dans cette partie, de dimensionner l'échangeur.

### 3.1 : Conception du circuit.

Le bureau d'études vous propose une solution de raccordement conformément au schéma de principe joint ( voir Document Réponse N°3 ) . On s'intéresse plus particulièrement à la partie distribution d'E.C.S.

#### TRAVAIL DEMANDE

3.1.1 En cas de soutirage pour le bâtiment chai de vinification, préciser sur le Document Réponse N°3 les sens de circulation d'eau.

3.1.2 Quel(s) dysfonctionnement(s) peut on constater, sur le réseau de bouclage en l'absence de soutirage ?

3.1.3 Proposer une modification hydraulique permettant de remédier à ce problème.

### 3.2 : Dimensionnement de l'échangeur.

Pour l'ensemble des questions suivantes, les éléments suivants resteront inchangés :

- ✓ Le rendement est égal à 100% .
- ✓ Le coefficient global d'échange rapporté au coté chaud est de  $1200 \text{ [W.m}^{-2}.\text{K}^{-1}]$  .
- ✓ La masse volumique de l'eau est prise égale à  $1000 \text{ [kg.m}^{-3}]$ , sa chaleur spécifique proche de  $4180 \text{ [J.kg}^{-1}.\text{K}^{-1}]$  , quelle que soit sa température.
- ✓ La température du primaire en entrée d'échangeur est de  $90 \text{ [}^\circ\text{C}]$  .
- ✓ La température de l'eau froide sanitaire est supposée constante égale à  $12 \text{ [}^\circ\text{C}]$  .
- ✓ Le débit au secondaire est égal à  $1,9 \text{ [m}^3.\text{h}^{-1}]$  .

#### TRAVAIL DEMANDE

On souhaite une température de sortie au secondaire égale à  $60 \text{ [}^\circ\text{C}]$  . La température de sortie coté primaire est égale à  $70 \text{ [}^\circ\text{C}]$  . Pour un **échangeur à contre-courants** :

3.2.1. Déterminer le flux échangé et l'efficacité.

3.2.2. Calculer la surface d'échange coté chaud.

3.2.3. La surface d'échange est constituée de tubes en inox  $\phi = 16 \times 1$ , le fluide chaud circule dans les tubes. Déterminer leur nombre si la longueur unitaire est de 2 mètres.

Suite à un mauvais raccordement, on alimente l'échangeur précédemment calculé en **co-courants**. En supposant que les débits et les températures d'entrée restent identiques.

3.2.4. Calculer son efficacité.

3.2.5. Calculer les grandeurs qui ont changé. Conclusions.

Brevet de Technicien Supérieur Fluides Energies Environnements Toutes Académies		Options : A, B, C, D	
Session 2003	Durée : 4 heures	Coeff. : 4	
FEE2FLU	SCIENCES et TECHNIQUES : E2 Fluides-Energies-Environnements : U21	Page 7 / 18	

## Partie N°4 Production frigorifique

Le groupe frigorifique nécessaire à la production d'eau glacée a les caractéristiques suivantes :

- ✓ Fluide frigorigène : R407C
- ✓ Evaporateur : Puissance frigorifique : 180,3 [kW]  
Température de saturation à la sortie : 0 [°C]  
Surchauffe : 5 [K]
- ✓ Compresseur : Surchauffe ligne aspiration : 3 [K] supplémentaires  
Nombre de compresseurs : 6  
Puissance absorbée d'un compresseur : 10,4 [kW]  
Compression : assimilée isentropique :  
Désurchauffe refoulement : 10 [K]
- ✓ Condenseur : Groupe de condensation : à air  
Température de saturation à la sortie : 47 [°C]  
Puissance des ventilateurs : 21 [kW]  
Débit d'air (pour  $\rho = 1,2$  [kg.m<sup>-3</sup>]) : 56 000 [m<sup>3</sup>.h<sup>-1</sup>]  
Sous refroidissement : 5 [K]
- ✓ Ligne liquide : Sous refroidissement négligeable
- ✓ **Toutes les pertes de charge sont négligeables.**

*Les pressions d'évaporation et de condensation sont déterminées à partir des températures de saturation en sortie de chaque échangeur respectif.*

### TRAVAIL DEMANDE

- 4.1. Au vu du diagramme, caractériser le type de fluide frigorigène utilisé. Pourquoi l'emploie-t-on plutôt que du R22 ?
- 4.2. Tracer le cycle frigorifique et relever les principales valeurs, sur le Document Réponse N°4.
- 4.3. Calculer le débit massique de fluide.
- 4.4. Calculer la puissance du condenseur et l'élévation de température d'air.
- 4.5. Calculer le COP frigorifique de l'installation compte tenu des principaux accessoires.

## Partie N°5 Acoustique de la Machine frigorifique.

La machine frigorifique est installée dans un local technique contigu à un bureau. La puissance frigorifique à prendre en compte est celle correspondant au fonctionnement pleine puissance soit 180,3 [kW]. La cloison existante est une paroi simple de masse surfacique égale à 100 [kg.m<sup>-2</sup>]. On demande de respecter le critère ISO 40 dans ce bureau.

**Hypothèses** : On ne tiendra pas compte des transmissions parasites et de la fréquence propre de vibration de la paroi.

### TRAVAIL DEMANDE

- 5.1. Déterminer le niveau sonore ISO équivalent à la source.

Brevet de Technicien Supérieur Fluides Energies Environnements Toutes Académies		Options : A, B, C, D
Session 2003	Durée : 4 heures	Coeff. : 4
<b>FEE2FLU</b>	<b>SCIENCES et TECHNIQUES : E2</b> Fluides-Energies-Environnements : U21	Page 8 / 18



5.2. Evaluer si le niveau global pondéré respecte le critère souhaité et si les valeurs par bande d'octave sont compatibles avec celles fournies. Dans le cas contraire, calculer la masse surfacique minimum de la paroi.

## Partie N°6 Climatisation du local d'accueil

On dispose des données suivantes :

### Données relatives aux conditions climatiques du site :

- ✓ Conditions de base extérieures été  $\theta_{ee} = 32$  [°C] HR = 40 [%]
- ✓ Conditions de base extérieures hiver  $\theta_{eh} = -6$  [°C] HR = 90 [%]

### Données relatives aux locaux :

Local		Chai de vinification	Garde vin	Stockage	Chai de vieillissement	Accueil	bureau	Total
Volume	m <sup>3</sup>	2037	376	265	600	770	78	
Nombre d'occupants *		3	2	4	4	4	1	
Renouvellement d'air **	Vol.h <sup>-1</sup>	1	1	1	1	1	1	
Apports par l'éclairage	W	2910	1190	2650	3430	1470	390	<b>12040</b>
Apports des machines	W	négligeables						

Eté			18	16	16	16	25	25	
Température intérieure		°C	18	16	16	16	25	25	
Hygrométrie intérieure		%	NC***	NC***	NC***	NC***	NC***	NC***	
Apports	Juin	W	5810	510	5970	12380	5780	1520	<b>31970</b>
par le soleil	Juillet	W	6640	590	6820	14130	6560	1720	<b>36460</b>
et par les	Aout	W	7040	620	7240	15010	7020	1850	<b>38780</b>
Parois	Septembre	W	5870	520	6030	12510	6810	2050	<b>33790</b>

Hiver			18	16	16	16	19	19	
Température intérieure		°C	18	16	16	16	19	19	
Hygrométrie intérieure		%	NC	NC	NC	NC	NC	NC	
Dépénérations		W	28410	4950	18740	27800	19730	4400	<b>104030</b>

- \* Apport d'un occupant (on fait l'approximation qu'ils sont indépendants des conditions intérieures) :  
 Apports en eau :  $110$  [gr<sub>eau</sub>.h<sup>-1</sup>.pers<sup>-1</sup>] Apports Enthalpiques :  $150$  [W.pers<sup>-1</sup>]
- \*\* On approximera la masse volumique de l'air à  $1,2$  [kg.m<sup>-3</sup>]
- \*\*\* Non contrôlée

### Données relatives aux équipements :

Certains locaux sont équipés de ventilo-convecteurs deux tubes comportant une batterie unique alimentée grâce à une vanne progressive :

- ✓ En été par un régime d'eau glacée  $5/10$  [°C] .
- ✓ En hiver par un régime d'eau chaude ( loi linéaire en fonction de la température extérieure ).

## TRAVAIL DEMANDE

### 6.1. : Régulation terminale des ventilo-convecteurs.

Compléter le Document Réponse 6.1. de manière à définir le fonctionnement de la régulation terminale d'un ventilo-convecteur (schéma et diagramme de fonctionnement).

Brevet de Technicien Supérieur Fluides Energies Environnements Toutes Académies		Options : A, B, C, D	
Session 2003	Durée : 4 heures		Coeff. : 4
<b>FEE2FLU</b>	<b>SCIENCES et TECHNIQUES : E2</b> Fluides-Energies-Environnements : U21		Page 9 / 18

## 6.2. : Analyse du fonctionnement du local accueil en situation estivale

Pour la suite du problème, on s'intéresse plus particulièrement au local d'accueil en situation estivale. Celui-ci est équipé de deux ventilo-convecteurs et d'une VMC indépendante qui ne traite pas l'air neuf.

Charges hors renouvellement d'air

Enthalpiques  $H_0$

Hydriques  $q_{\text{eau}}$

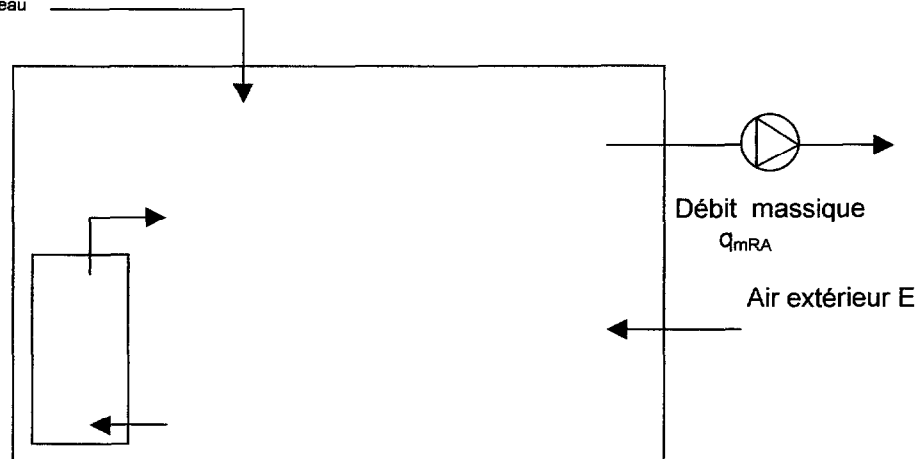


Figure 6.1 : Représentation schématique du local d'accueil et de ses équipements

### Hypothèses :

- ✓ Les batteries des ventilo-convecteurs sont « humides » .
- ✓ Les batteries des ventilo-convecteurs ont une efficacité  $\varepsilon_{\text{BF}}$  de 0,7 et une température de surface équivalente  $\theta_{\text{SBF}}$  de 10 [°C] .
- ✓ Le débit d'air pour un ventilo-convecteur est de 1500 [m<sup>3</sup>.h<sup>-1</sup>] .

### TRAVAIL DEMANDE

6.2.1. Quel est le mois à prendre en considération pour cette étude ? Pour ce local et à cette période, recenser et exprimer les charges totales et sensibles affectées à ce local.

6.2.2. En respectant les notations du schéma ci-dessus et du tableau précédent, écrire la puissance fournie par les ventilo-convecteurs en fonction de  $q_{\text{mVC}}$ ,  $\varepsilon_{\text{BF}}$ ,  $h_i$  et  $h_{\text{SBF}}$ .

6.2.3. Poser le bilan enthalpique du local et en déduire l'expression de l'enthalpie spécifique intérieure du local  $h_i$ . Calculer sa valeur.

6.2.4. Etablir un bilan comparable avec la vapeur d'eau et calculer le poids d'eau de l'air intérieur  $r_i$ .

6.2.5. Reporter les points E, I et S sur le diagramme de l'air humide. On remplira également le tableau de valeurs associé.

6.2.6. Quelles sont les valeurs de la température et de l'hygrométrie du local ? Ces valeurs sont-elles conforme au cahier des charges et acceptable sur le plan du confort humain ?

Brevet de Technicien Supérieur Fluides Energies Environnements Toutes Académies		Options : A, B, C, D	
Session 2003	Durée : 4 heures		Coeff. : 4
FEE2FLU	SCIENCES et TECHNIQUES : E2 Fluides-Energies-Environnements : U21		Page 10 / 18

## DONNEES NUMERIQUES

### Caractéristiques de l'eau :

$\theta$	°C	0	10	20	30	40	50
$\rho$	$\text{kg.m}^{-3}$	999,8	999,7	998,2	995,7	992,2	988
$\mu \cdot 10^3$	$\text{kg.m}^{-1}.\text{s}^{-1}$	1,79	1,31	1,00	0,80	0,65	0,55
$\nu \cdot 10^6$	$\text{m}^2.\text{s}^{-1}$	1,79	1,31	1,00	0,80	0,65	0,55

### Niveau ISO (N) en dBA :

$f \backslash N$	63	125	250	500	1000	2000	4000	Global
20	25,6	23,7	22,2	24,3	20	18	15,3	30,9
25	29,5	28	26,8	26,2	25	23,1	20,4	34,9
30	33,5	32,4	31,5	31	30	28,1	25,6	39,4
35	37,9	36,7	36,1	35,9	35	33,2	30,7	44
40	41,4	41,1	40,8	40,8	40	38,3	35,8	48,6
45	45,3	45,4	45,4	45,6	45	43,4	40,9	53,3
50	49,3	49,8	50,2	50,5	50	48,4	46,1	57,9
55	53,2	54,1	54,7	55,4	55	53,5	51,2	62,6
60	57,2	58,5	59,4	60,2	60	58,6	56,3	67,4
65	61,1	62,8	64	65,1	65	63,7	61,4	72,2
70	65,1	67,2	68,7	70	70	68,7	66,6	77
75	69	71,5	73,3	74,5	75	73,8	71,7	81,8
80	73	75,9	78	79,7	80	78,9	76,8	86,6
85	76,9	80,2	82,6	84,6	85	84	81,9	91,5
90	80,9	84,6	87,3	89,5	90	89	87,1	96,4
95	84,8	88,9	91,5	94,3	95	94,1	92,2	101,3

## FORMULAIRE

### Acoustique :

- Niveau de puissance global prévisible à 1 m du compresseur :  $L_p = 68 + 8 \log P_f$  en dBA avec  $P_f$ , puissance frigorifique en [kW].
- Indice d'affaiblissement acoustique de la paroi :  $R = 33 + 20 \log \frac{M}{100} + 20 \log \frac{f}{100}$  avec M masse surfacique de la paroi en [ $\text{kg.m}^{-2}$ ].

### Echangeurs :

- Différence de température logarithmique moyenne :  $DTLM = \frac{\Delta T_a - \Delta T_b}{\ln \frac{\Delta T_a}{\Delta T_b}}$

avec  $\Delta T_a$  et  $\Delta T_b$ , écarts de température entrée/sortie échangeur.

Brevet de Technicien Supérieur Fluides Energies Environnements Toutes Académies		Options : A, B, C, D
Session 2003	Durée : 4 heures	Coeff. : 4
<b>FEE2FLU</b>	<b>SCIENCES et TECHNIQUES : E2</b> Fluides-Energies-Environnements : U21	Page 11 / 18

- Efficacité :  $E = \frac{\Phi}{\Phi_{\max}} = \frac{\Phi}{C_{\min}(T_{ce} - T_{fe})}$

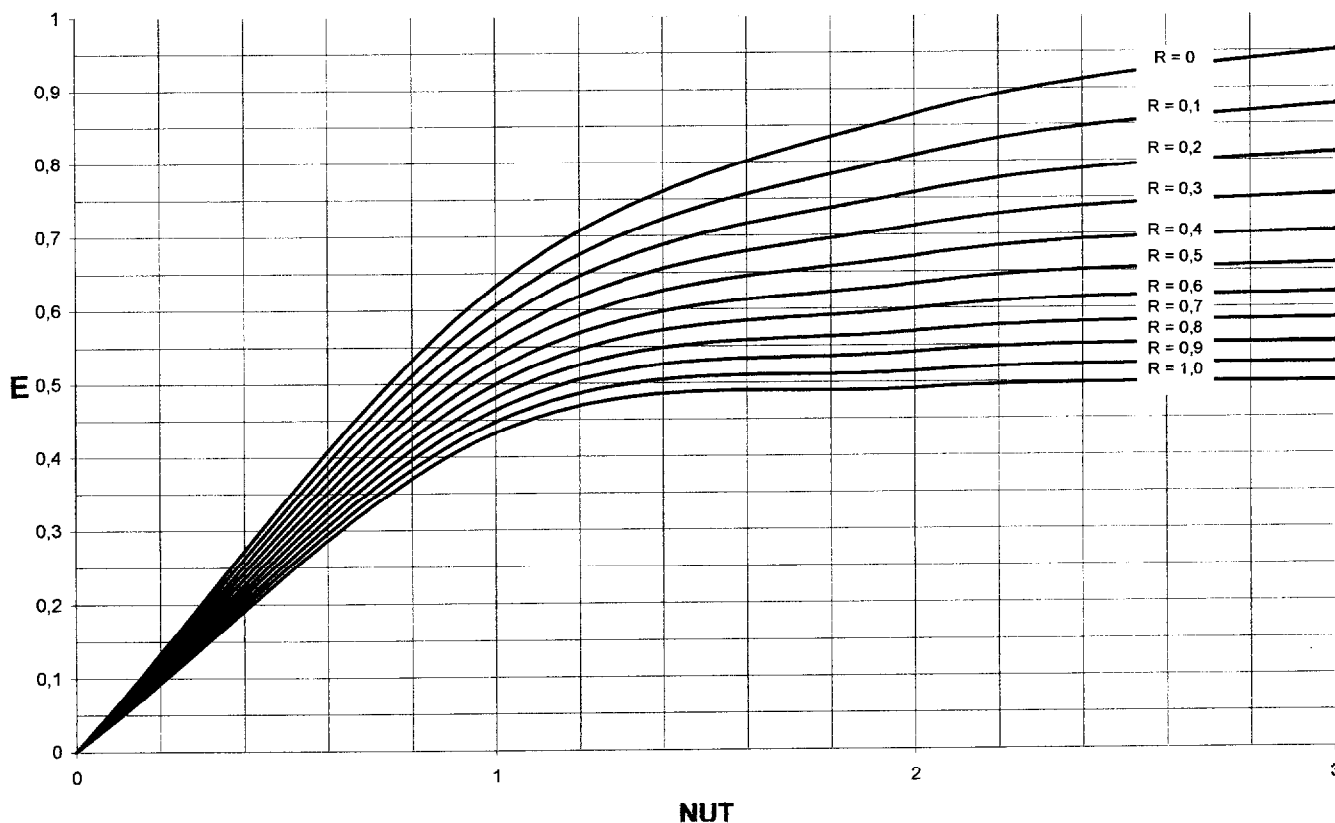
avec  $C_{\min}$ , capacité thermique minimale, on rappelle que  $C = q_m \cdot c_p$

$T_{ce}$ ,  $T_{fe}$  : températures d'entrée des fluides chaud et froid.

- Nombre d'Unités de Transfert :  $NUT = \frac{k \cdot S}{C_{\min}}$  et  $R = \frac{C_{\min}}{C_{\max}}$  (voir courbes ci-dessous)

avec  $S$  surface d'échange,  $k$  coefficient global d'échange.

### Efficacité $E=f(NUT)$ Echangeurs à Co-Courants



Brevet de Technicien Supérieur Fluides Energies Environnements Toutes Académies		Options : A, B, C, D	
Session 2003	Durée : 4 heures	Coeff. : 4	
<b>FEE2FLU</b>	<b>SCIENCES et TECHNIQUES : E2</b> Fluides-Energies-Environnements : U21	Page 12 / 18	