

# CHALET EN OSSATURE BOIS

## DOSSIER TECHNIQUE

Document technique DT1:

*Perspectives du chalet et de l'ossature.*

Document technique DT2:

*SAPISOL et SAPISIN. Constitutions de la toiture et du plancher.*

Document technique DT3:

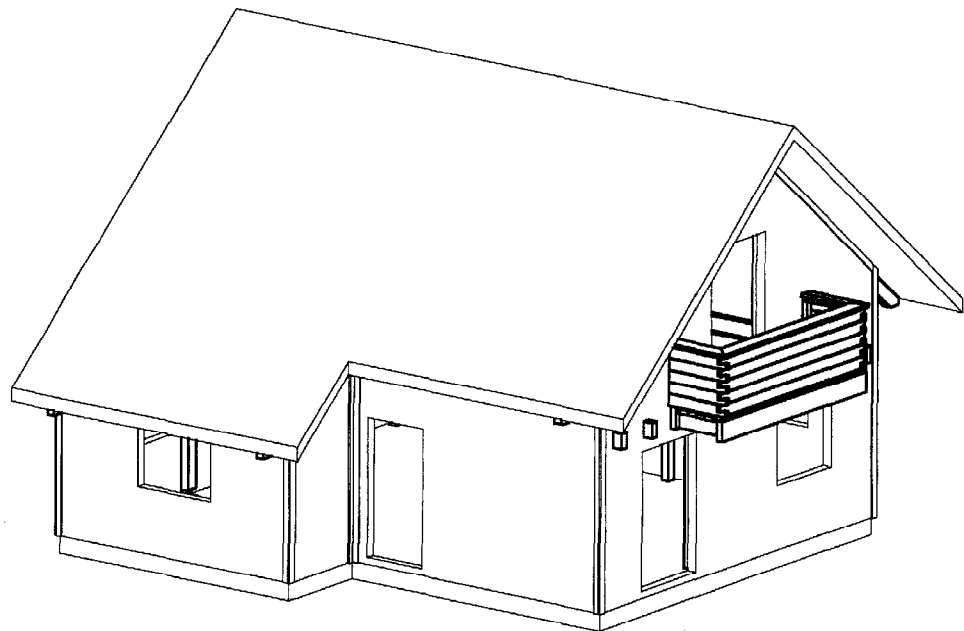
*Constitution des fermes.*

Document technique DT4:

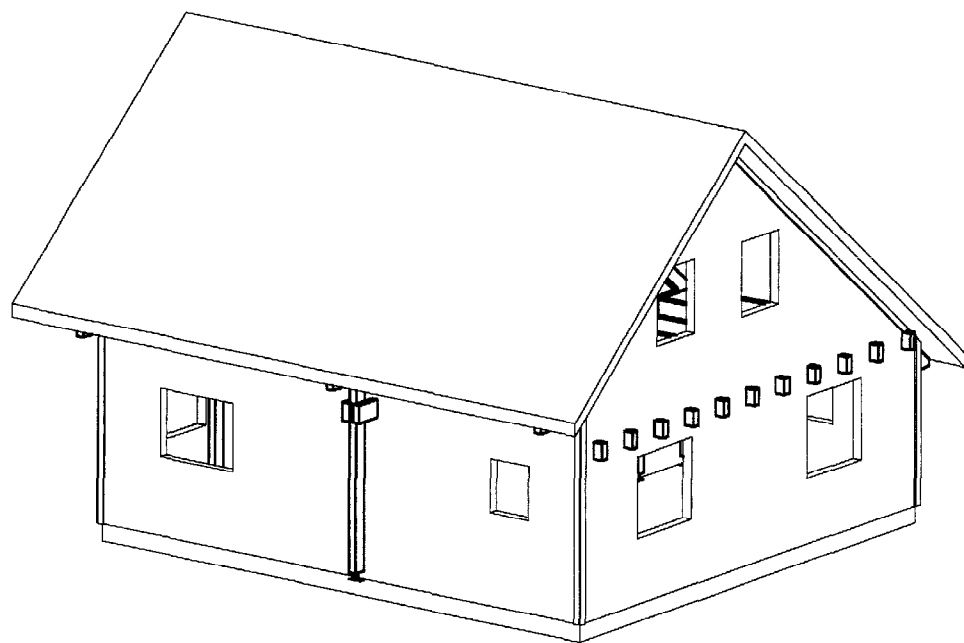
*Vue de dessus du plancher. Liste de production.*

Document technique DT5:

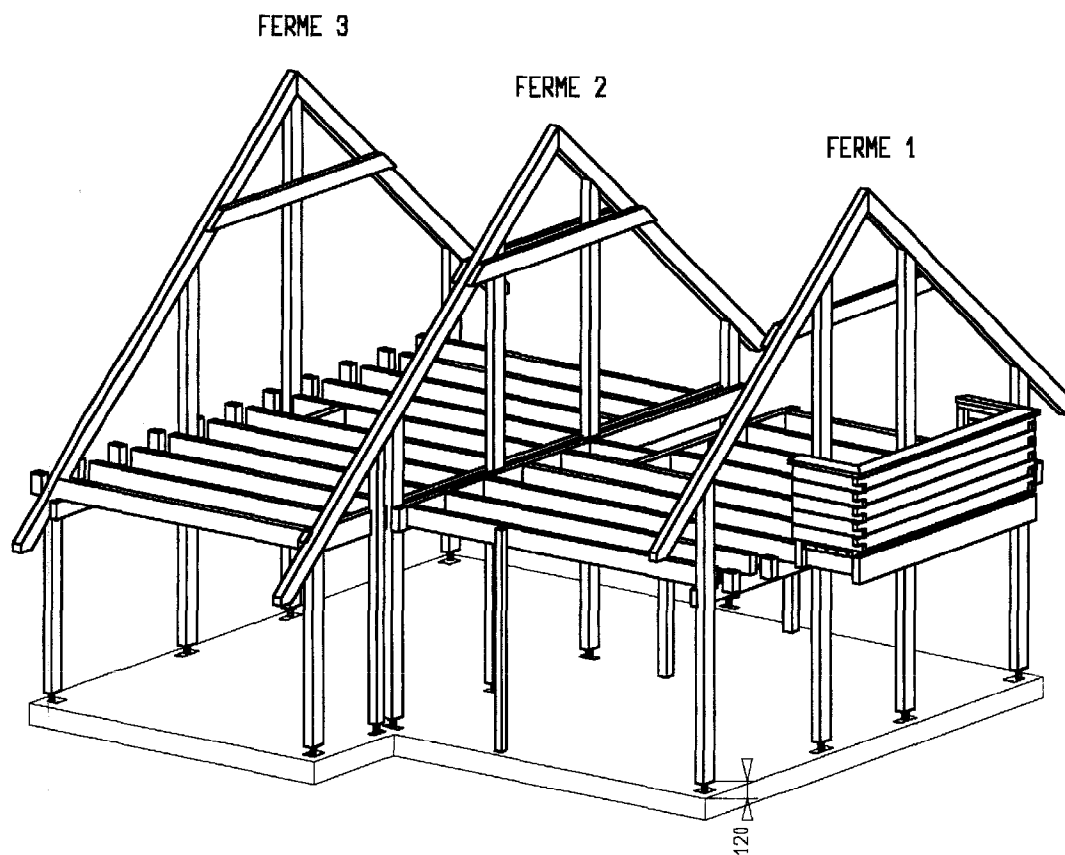
*Détails du balcon. Liste de production.*



PERSPECTIVES AVEC "SAPISOL"

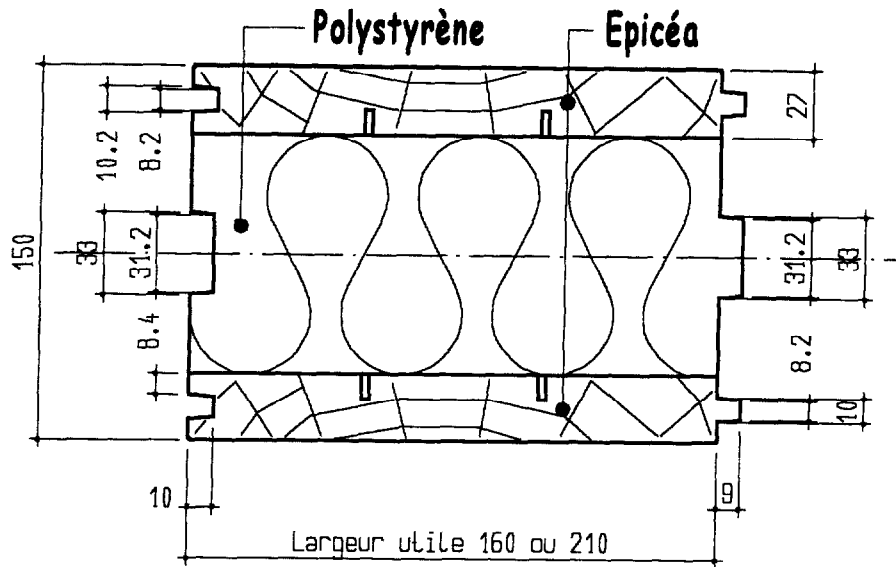


PERSPECTIVE DE LA STRUCTURE PORTEUSE

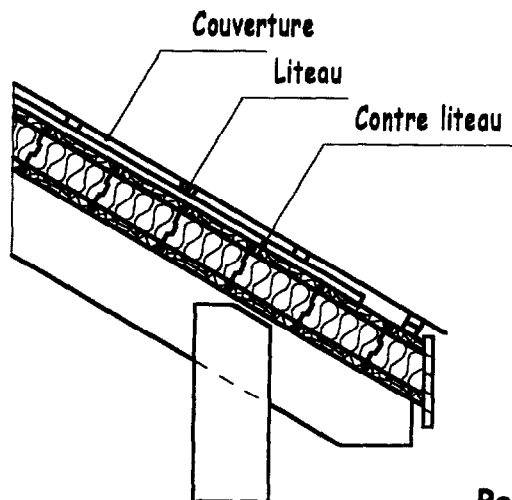


Document Technique DT1 : PERSPECTIVES

# MADRIER "SAPISOL" S150

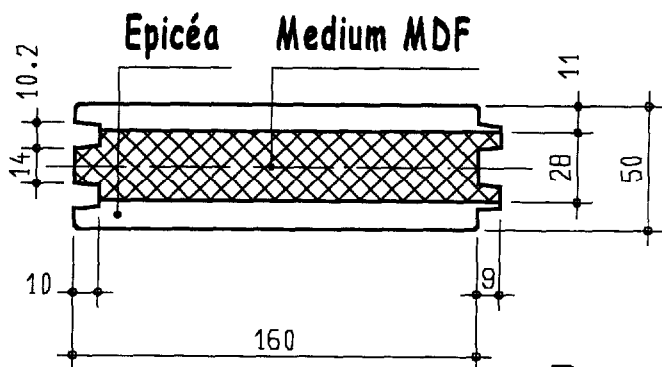


## CONSTITUTION DE LA TOITURE

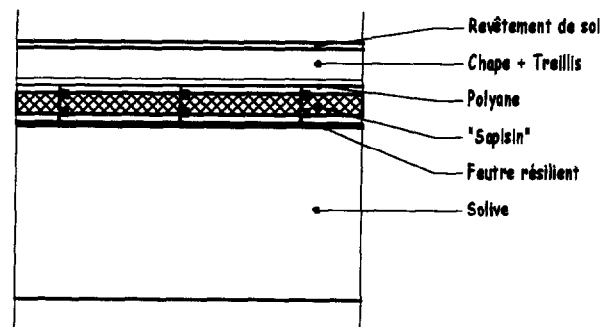


Pare-pluie non représenté

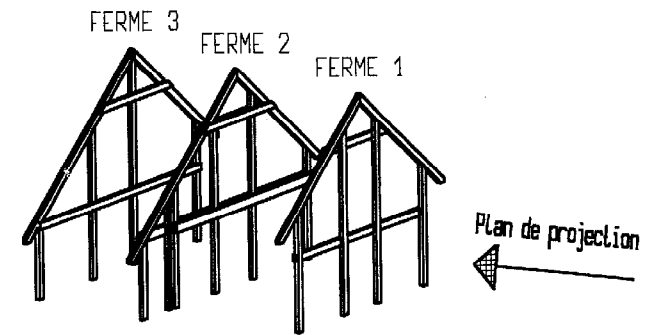
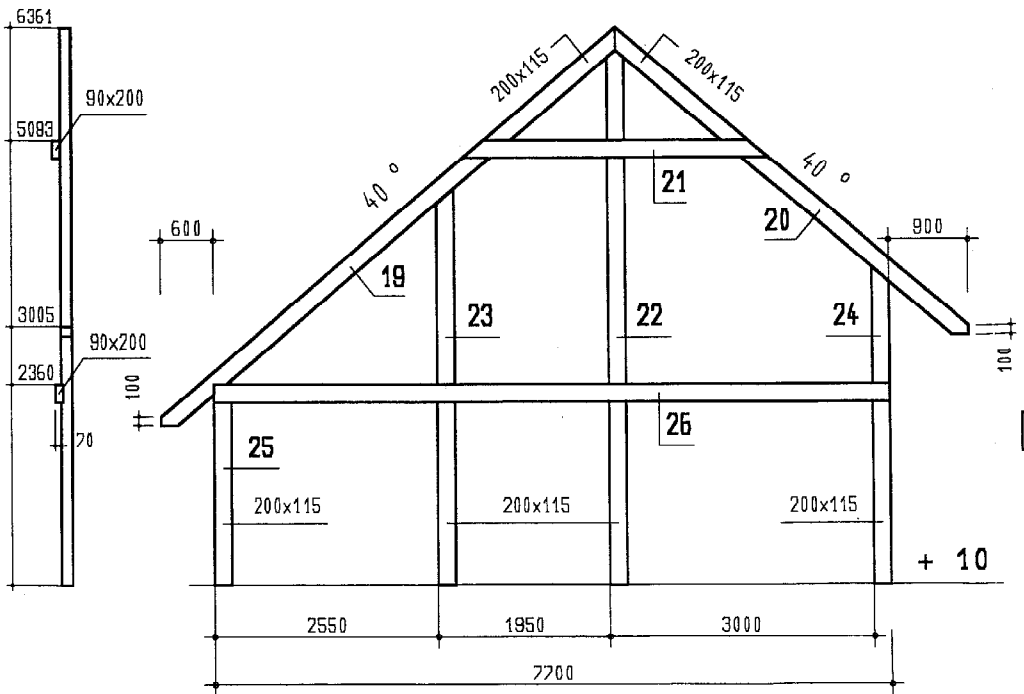
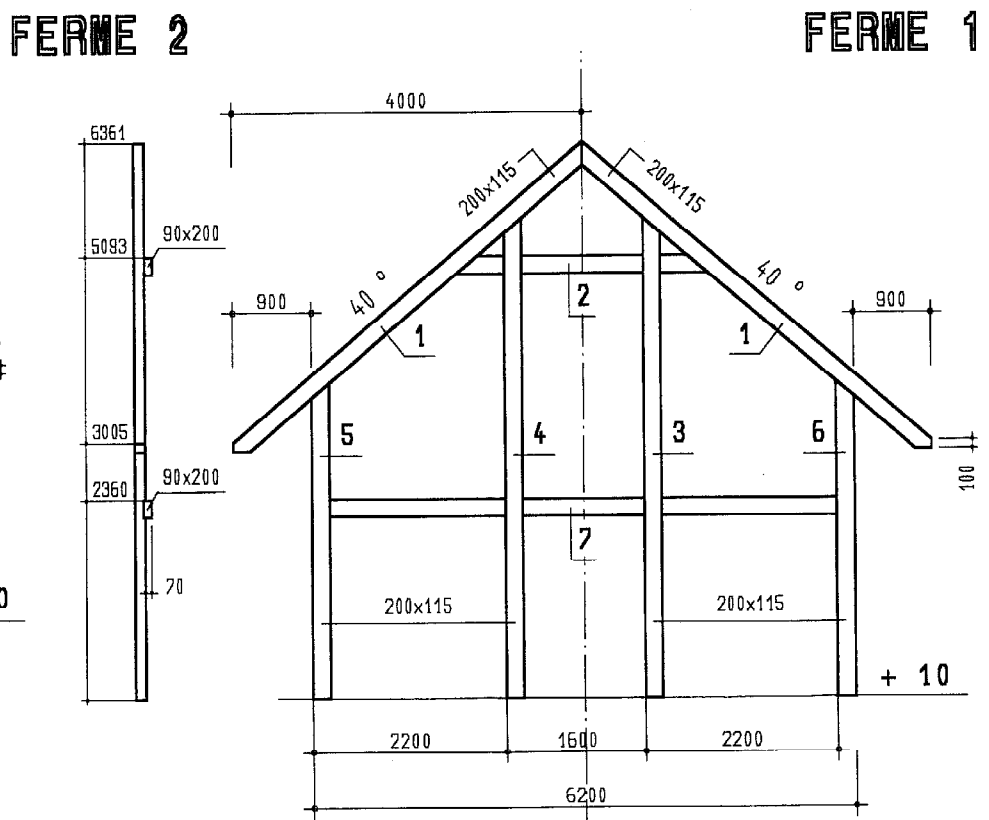
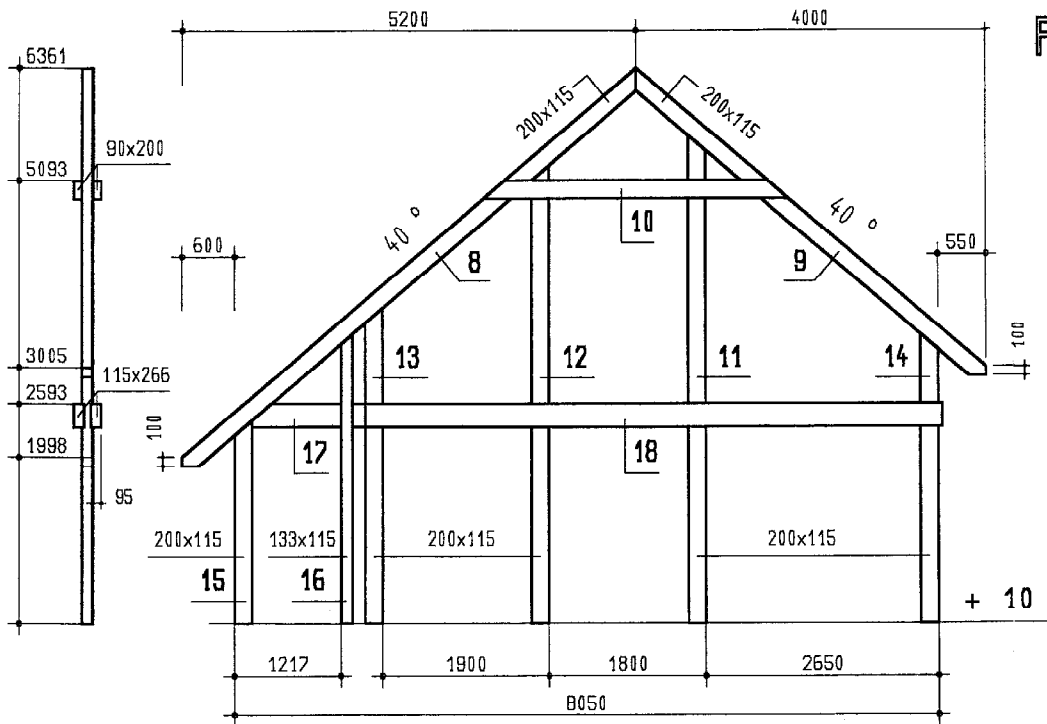
## MADRIER "SAPISIN"



## CONSTITUTION DU PLANCHER



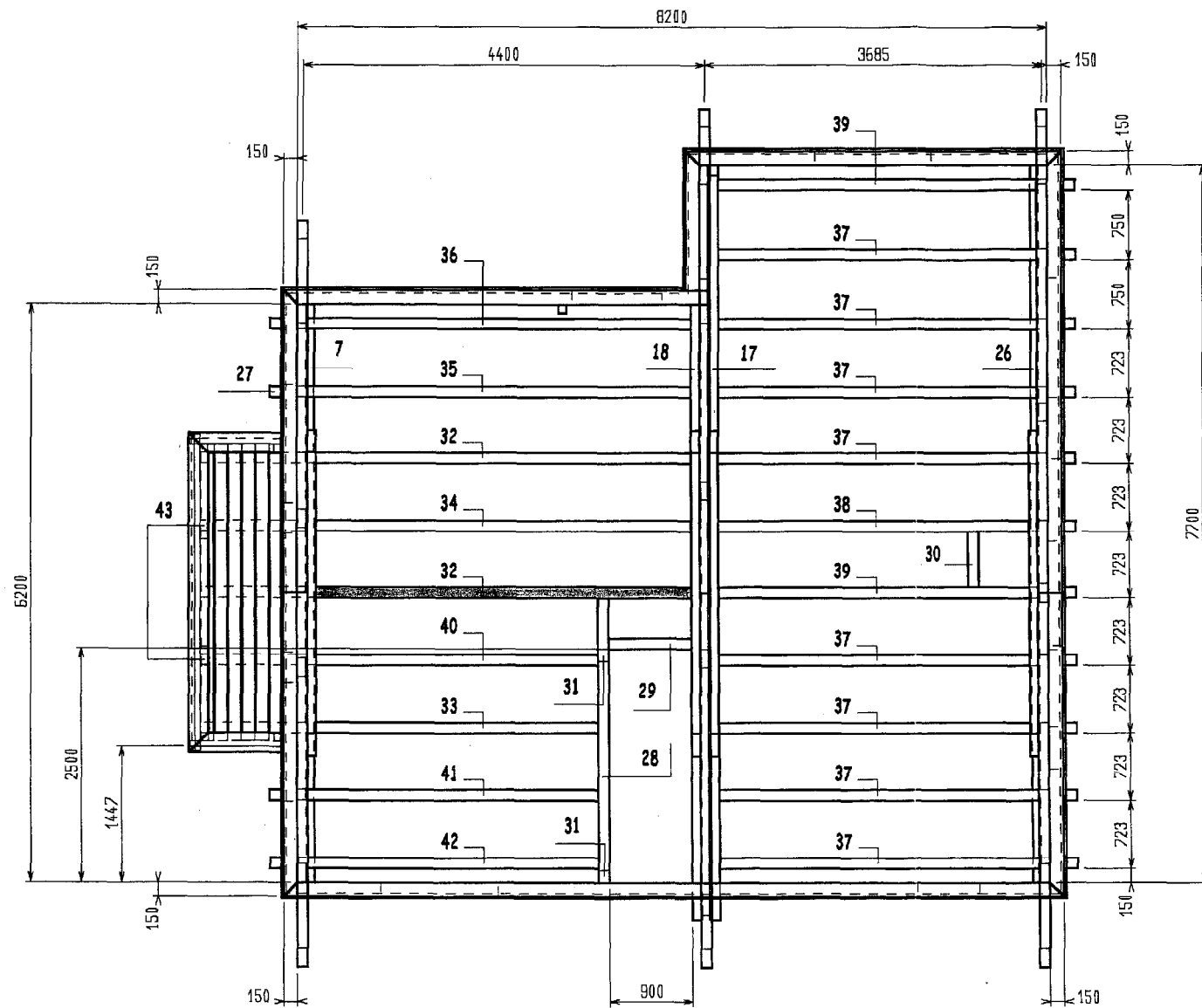
Document Technique DT2



Nota bene : + 10 par rapport au sol fini

Document Technique DT3 : FERMES

# VUE de DESSUS DU PLANCHER Echelle 1 : 50

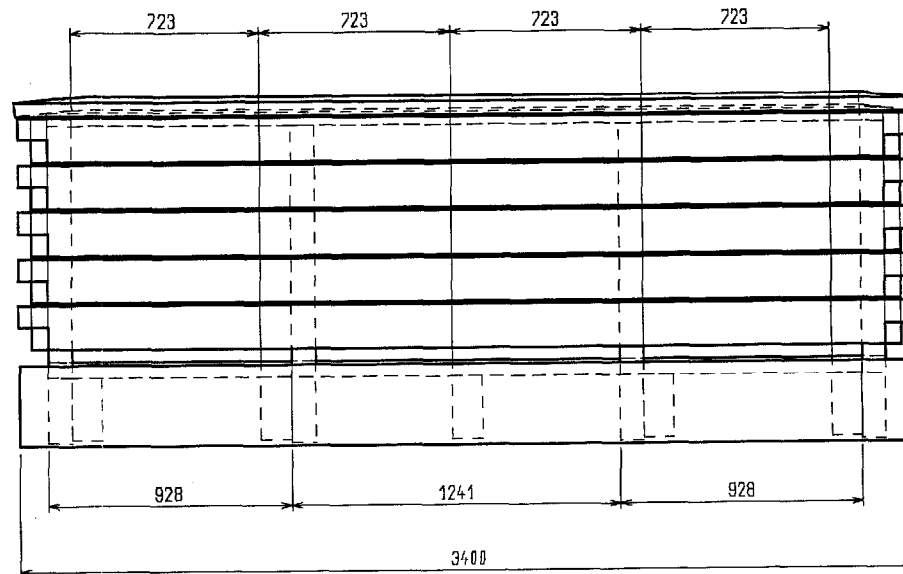
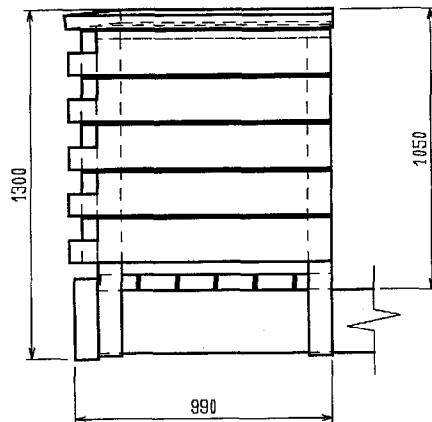


# LISTE DE PRODUCTION

N°	Groupe	Nom	Nbre	Ep. mm	Larg. mm	Long mm	Cube m3
27	Solivage	About	15	115	233	150	0.061
28	Solivage	Chevêtre	1	115	233	3043	0.082
29	Solivage	Chevêtre	1	115	233	900	0.024
30	Solivage	Chevêtre	1	115	233	608	0.016
31	Solivage	PoLeau	2	115	133	2360	0.072
32	Solivage	Solive	2	115	233	5365	0.288
33	Solivage	Solive	1	115	233	4350	0.117
34	Solivage	Solive	1	115	233	4305	0.115
35	Solivage	Solive	1	115	233	4305	0.115
36	Solivage	Solive	1	115	233	4305	0.115
37	Solivage	Solive	8	115	233	3590	0.770
38	Solivage	Solive	1	115	233	3590	0.097
39	Solivage	Solive	2	115	233	3475	0.186
40	Solivage	Solive	1	115	233	3290	0.088
41	Solivage	Solive	1	115	233	3290	0.088
42	Solivage	Solive	1	115	233	3290	0.088
43	Solivage	Solive	2	115	233	1060	0.057
17	Solivage	Sommier	1	115	266	8100	0.248
18	Solivage	Sommier	1	115	266	6600	0.202
26	Solivage	Sommier	1	90	200	7700	0.139
7	Solivage	Sommier	1	90	200	6200	0.112
Total			48			Total	8.808

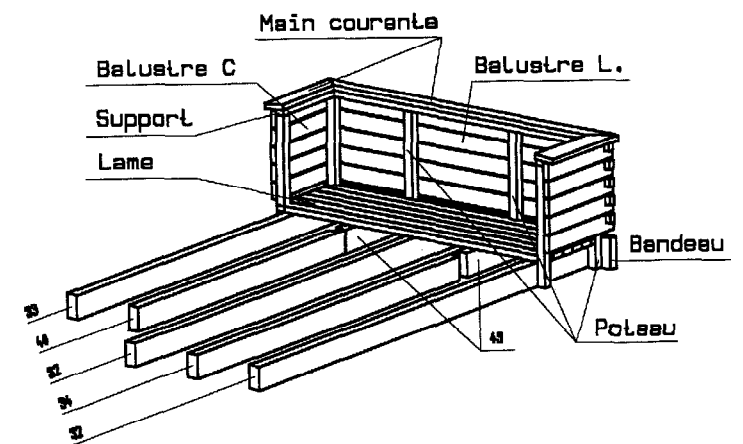
Document Technique DT4 : PLANCHER

# BALCON Echelle 1 : 20



## LISTE DE PRODUCTION

N°	Groupe	Nom	Nombre	Ep. mm	Larg mm	Long mm	Cube
	Balcon	Balustre L	5	60	165		
	Balcon	Balustre C.	10	60	165		
	Balcon	Bandeau	1	90	300		
	Balcon	Lame	6	60	140		
	Balcon	Main courante	1	50	215		
	Balcon	Main courante	2	50	215		
	Balcon	Poteau	6	90	90		
	Balcon	Support	1	60	90		
	Balcon	Support	2	60	90		
		Total	34			Total	



Document Technique DT5 : BALCON