

**E4 : ÉTUDE DES OUVRAGES**

**SOUS ÉPREUVE U 4.2**

**ÉLABORATION DU PLAN D'EXÉCUTION DES  
OUVRAGES**

Durée : 5 heures

Coefficient : 4

**CHALET EN OSSATURE BOIS**

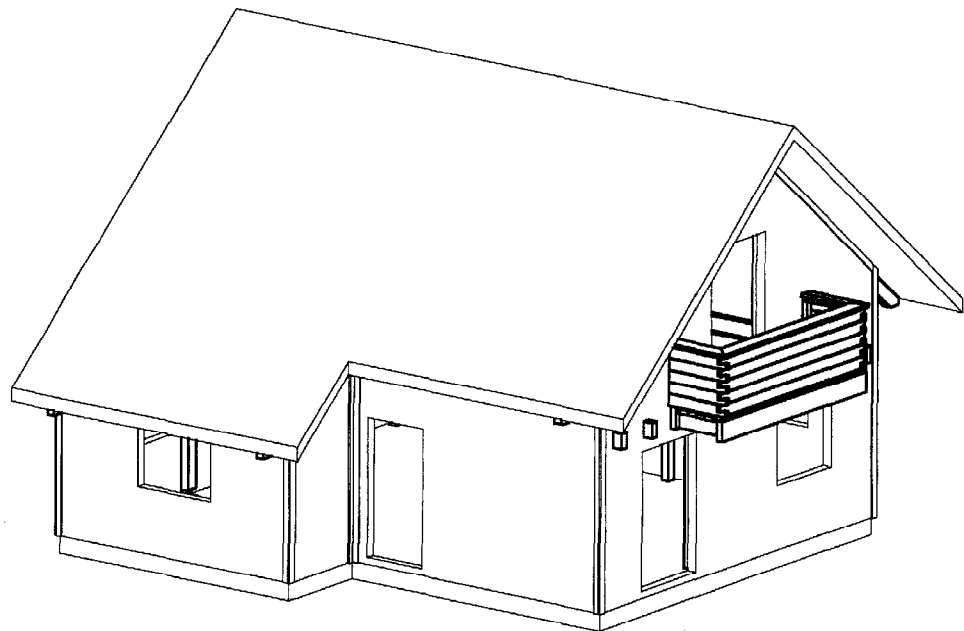
**DOSSIER TECHNIQUE**

Document Technique DT1 : PERSPECTIVES

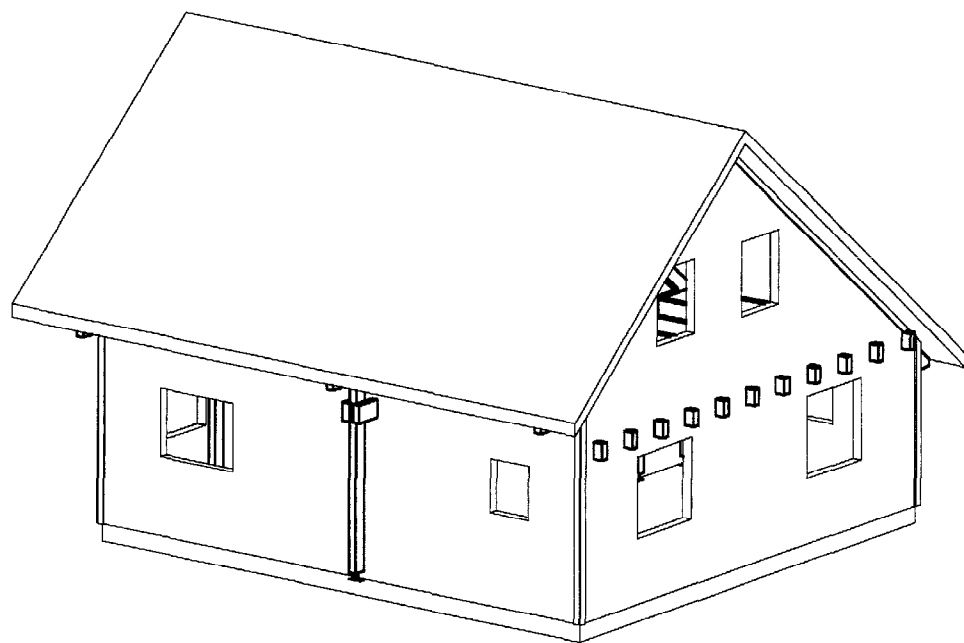
Document Technique DT2 : « SAPI SOL » ET « SAPI SIN »

Document Technique DT3 : FERMES

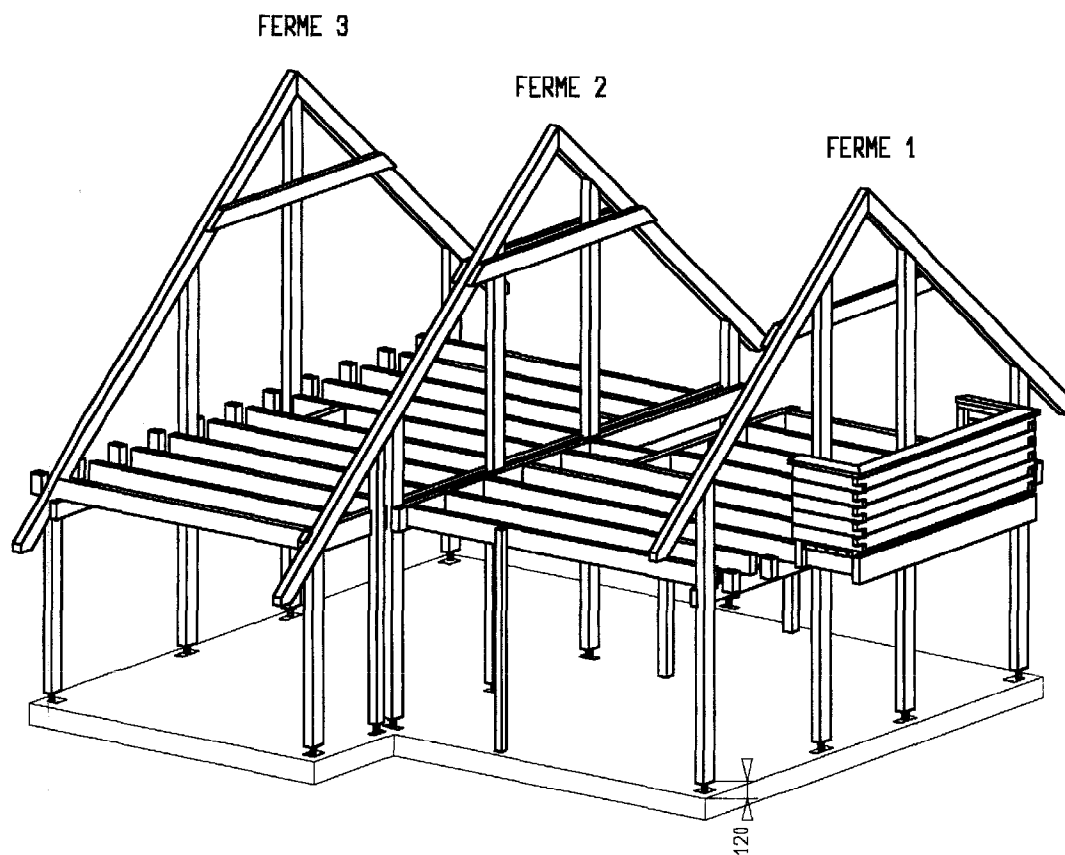
Document Technique DT4 : PLANCHER



PERSPECTIVES AVEC "SAPISOL"

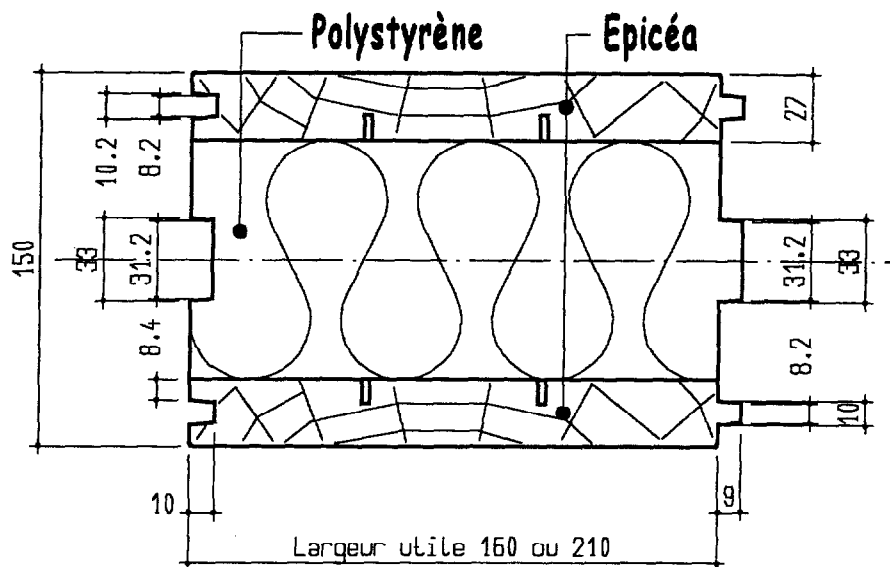


PERSPECTIVE DE LA STRUCTURE PORTEUSE

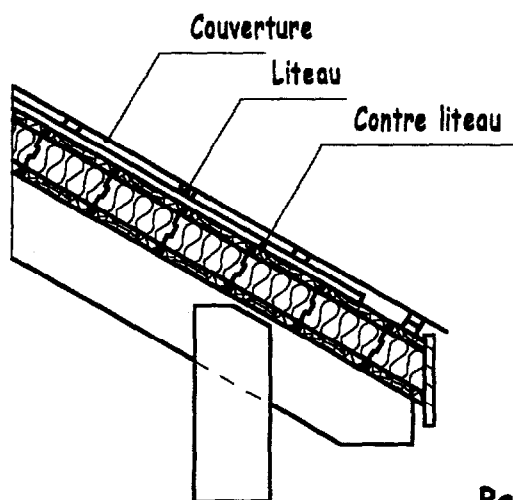


Document Technique DT1 : PERSPECTIVES

## MADRIER "SAPISOL" S150

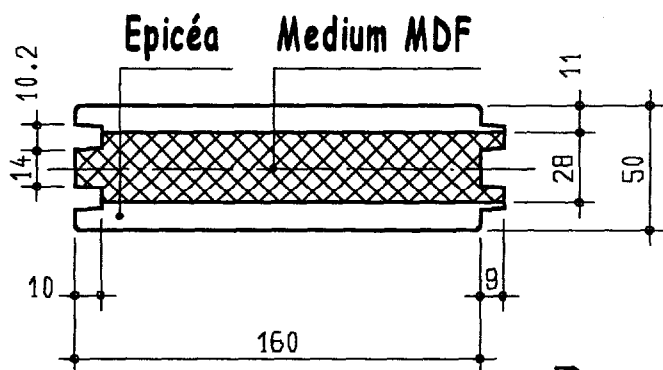


## CONSTITUTION DE LA TOITURE

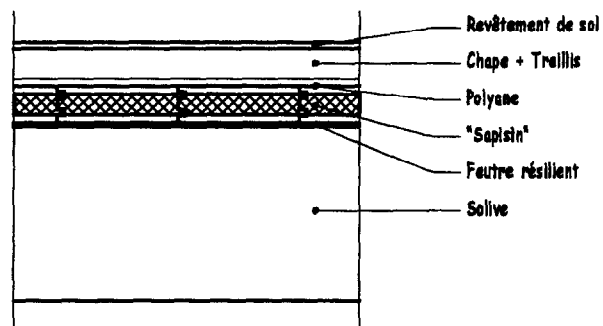


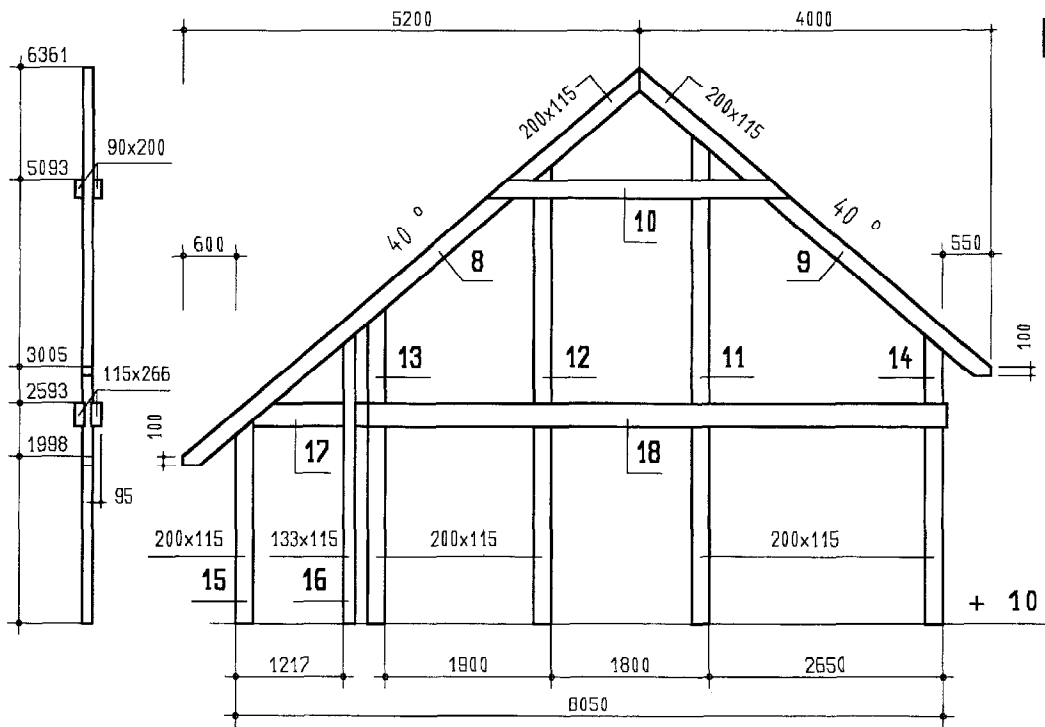
Pare-pluie non représenté

## MADRIER "SAPISIN"

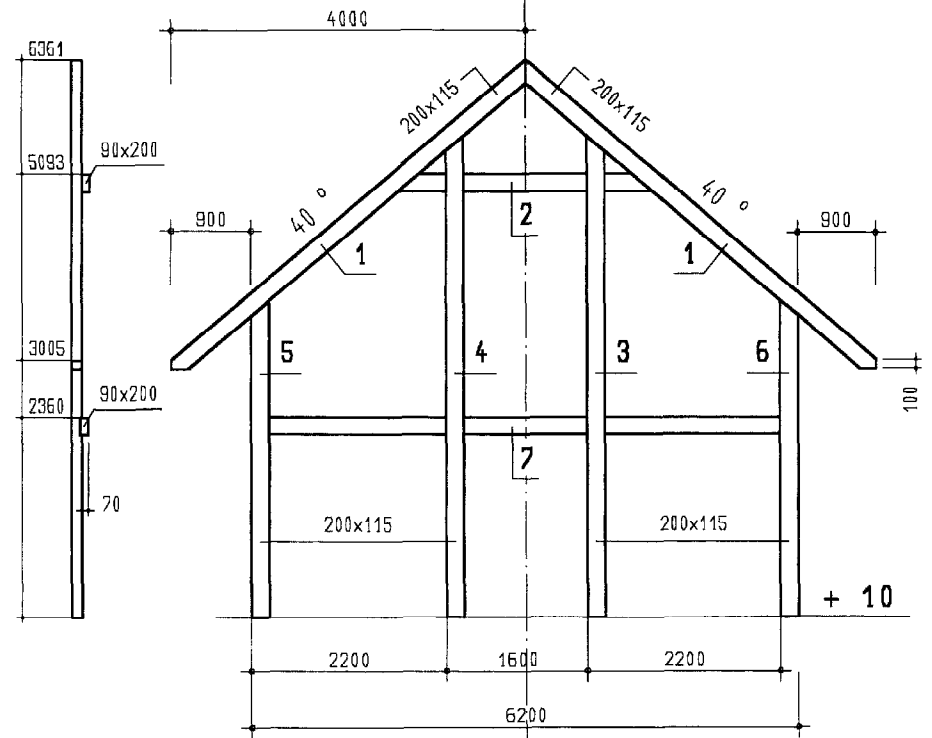


## CONSTITUTION DU PLANCHER

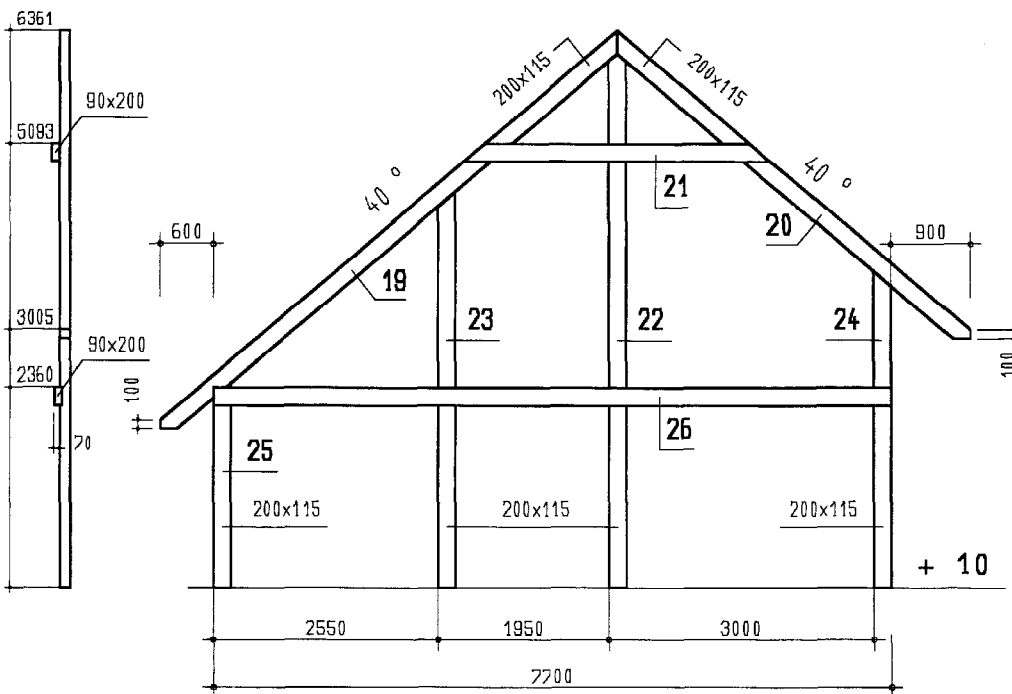




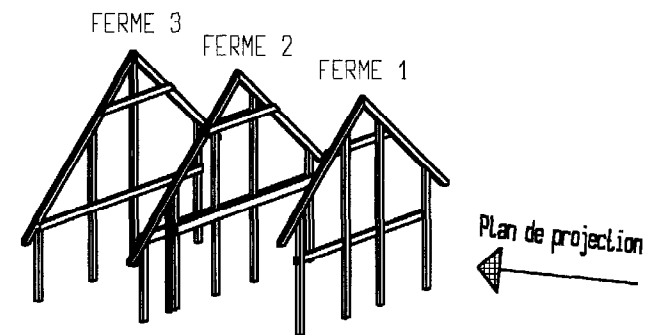
FERME 2



FERME 1



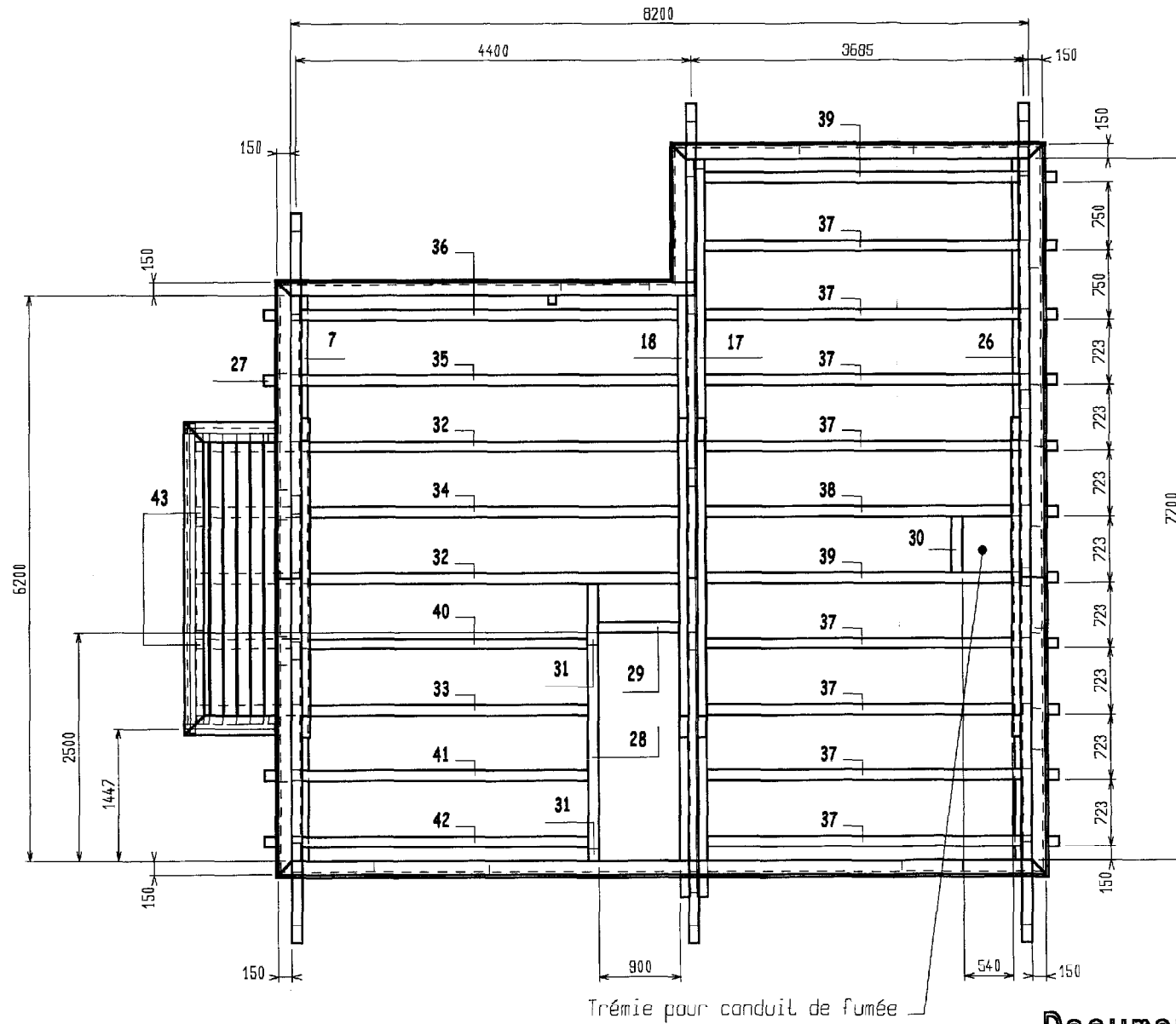
FERME 3



Nota bene : + 10 par rapport au sol fini

Document Technique DT3 : FERMES

# VUE de DESSUS DU PLANCHER Echelle 1 : 50



# LISTE DE PRODUCTION

N°	Groupe	Nom	Nbre	Ep. mm	Larg. mm	Long mm	Cube m3
27	Solivage	About	15	115	233	150	0.061
28	Solivage	Chevêtre	1	115	233	3043	0.082
29	Solivage	Chevêtre	1	115	233	900	0.024
30	Solivage	Chevêtre	1	115	233	608	0.016
31	Solivage	Poteau	2	115	133	2360	0.072
32	Solivage	Solive	2	115	233	5365	0.288
33	Solivage	Solive	1	115	233	4350	0.117
34	Solivage	Solive	1	115	233	4385	0.115
35	Solivage	Solive	1	115	233	4385	0.115
36	Solivage	Solive	1	115	233	4385	0.115
37	Solivage	Solive	8	115	233	3590	0.770
38	Solivage	Solive	1	115	233	3590	0.097
39	Solivage	Solive	2	115	233	3475	0.186
40	Solivage	Solive	1	115	233	3290	0.088
41	Solivage	Solive	1	115	233	3290	0.088
42	Solivage	Solive	1	115	233	3290	0.088
43	Solivage	Solive	2	115	233	1050	0.057
17	Solivage	Sommier	1	115	266	8100	0.248
18	Solivage	Sommier	1	115	266	6600	0.202
26	Solivage	Sommier	1	90	200	7700	0.139
7	Solivage	Sommier	1	90	200	6200	0.112
Total			48			Total	8.808

Document Technique DT4 : PLANCHER