

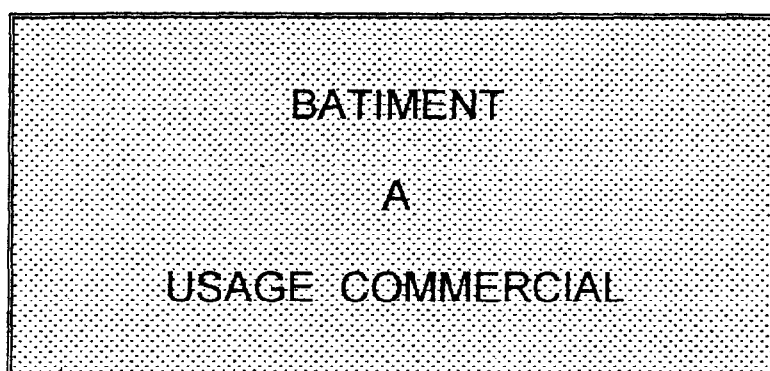
BREVET DE TECHNICIEN SUPERIEUR BATIMENT

Epreuve E4 : Etude des constructions

Sous-épreuve U41 : Elaboration d'une note de calcul de structures

Durée : 4 heures

Coefficient : 2



Ce sujet comporte 8 pages format A3 numérotées de 1/8 à 8/8 :

- Pages 1/8 et 2/8 : Présentation du projet, données complémentaires et travail demandé.
- Pages 3/8, 4/8 et 5/8 : Dossier de plans (vue en plan, coupe et façades, détails).
- Page 6/8 : Note de calcul, extrait de règlement, tableaux d'aciers et de profilés IPE.
- Page 7/8 : Extrait du D.T.U. 13.12 sur les fondations superficielles.
- Page 8/8 : Document réponse (épure d'arrêt de barres et détails sur appuis).

Barème :	Question 11 : 2 points	Question 3 : 2 points
	Question 12 : 3 points	Question 4 : 3 points
	Question 21 : 2 points	Question 51 : 4 points
	Question 22 : 1 point	Question 52 : 3 points

Nota : Toutes les questions sont indépendantes.

Document autorisé : Règles B.A.E.L.

Calculatrice

DONNEES GENERALES DU PROJET

TRAVAIL DEMANDE

1 - Présentation de l'opération

L'étude porte sur un bâtiment à usage commercial constitué d'une ossature en béton armé et d'une charpente en bois lamellé-collé (voir plans pages 3/8, 4/8 et 5/8).

L'ossature en béton armé est constituée de poteaux 400×400 , d'une poutre périphérique 250×440 et d'un acrotère périphérique 150×1140 . Ces éléments sont tous préfabriqués.

La charpente en bois lamellé-collé est constituée de pannes (notées PLC1) et de poutres (notées PLC2 et PLC3).

La charpente sert de support à une couverture constituée de bacs acier nervurés, d'une isolation et d'une étanchéité bicouche autoprotégée. La charpente sert aussi de support à des charges du type faux plafond, enseigne, éclairage, etc.

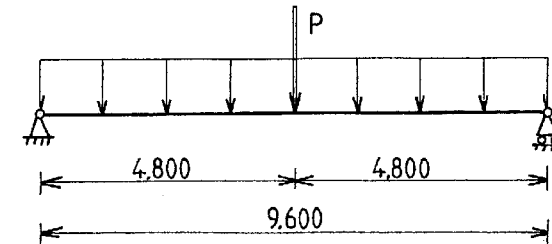
Un auvent en profilés métalliques protège l'entrée du magasin située façade sud.

2 - Données complémentaires

- La pente de 1% de la couverture est négligée.
- Poids de la couverture bacs acier et étanchéité bicouche : $0,205 \text{ kN/m}^2$.
- Poids des charges suspendues à la charpente (charges permanentes) : $0,10 \text{ kN/m}^2$.
- Poids volumique du bois lamellé-collé : 5 kN/m^3 .
- Charge climatique due à la neige (zone 1A) : $S_n = 0,35 \text{ kN/m}^2$.
- Poids volumique du béton : 25 kN/m^3 .
- Béton : $f_{c28} = 25 \text{ MPa}$.
- Acier pour le béton : fe E 500.
- Pour l'auvent, l'acier utilisé a pour limite élastique $\sigma_e = 240 \text{ MPa}$ et pour module d'Young $E = 210\,000 \text{ MPa}$.

1- Etude de la poutre en bois lamellé-collé PLC3 : 200×800

11 - Calculer les actions P et q s'exerçant sur la poutre PLC3 dont le modèle mécanique est dessiné ci-dessous (voir plans pages 3/8, 4/8 et 5/8). On détaillera clairement les différentes charges permanentes et climatiques, puis conformément au règlement CB 71, on ne pondérera pas les charges ($P = P_G + P_{Sn}$; $q = q_G + q_{Sn}$).

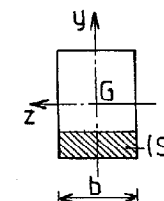


12 - A partir de la note de calcul fournie page 6/8, tracer les diagrammes d'effort normal $N(x)$, d'effort tranchant $V(x)$ et de moment fléchissant $M(x)$ le long de la poutre PLC3. Indiquer les valeurs particulières.

- Echelles :
- 1 cm pour 1 mètre.
 - 1 cm pour 1000 daN.
 - 1 cm pour 5000 m daN.

Tracer les diagrammes des contraintes normales et tangentielles dans les sections les plus sollicitées de la poutre PLC3 en précisant les valeurs maximales de ces contraintes. Comparer avec les contraintes admissibles données page 6/8 (CB 71, articles 3.12 et 3.341) et conclusion.

Données complémentaires : • Bois résineux de catégorie 2.



• Formulaire de R.D.M.

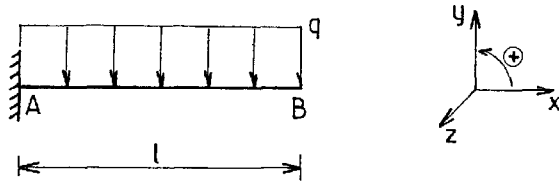
$$\sigma = \frac{N}{A} \quad \tau = \frac{V_y S_{Gz}}{b I_{Gz}} \quad \sigma = \frac{-Mz}{I_{Gz}} y$$

avec A : l'aire de la section.

S_{Gz} : le moment statique de la surface S par rapport à l'axe z.

2 - Etude du auvent en profilés métalliques sur l'entrée du magasin

Le modèle mécanique des poutres supportant la couverture est le suivant :



21 - Ecrire l'équation de la déformée $y(x)$ le long de la poutre AB et démontrer que la flèche y_B au point B vaut :

$$y_B = -\frac{q l^4}{8 E I_z} \quad \bullet \text{ Formulaire : } y''(x) = \frac{Mz(x)}{E I_z}$$

22 - Calculer le profilé IPE nécessaire (voir tableau page 6/8) sachant que la flèche admissible ne doit pas dépasser $1/200$ de la portée conformément à l'article A.5.25 du règlement CM 66. La vérification des contraintes n'est pas demandée.

Données : • $q = 190 \text{ daN/m}$.
• $l = 1800 \text{ mm}$.

3 - Etude du poteau central en béton armé préfabriqué $P_c : 400 \times 400$

Calculer les armatures longitudinales et transversales du poteau central. Faire le schéma de ferrailage (coupe uniquement). Justifier la valeur retenue pour l_f .

Données : • Pondération ELU : $1,35 G + 1,5 Q$ avec $G = 106 \text{ kN}$ et $Q = 56 \text{ kN}$.
• Longueur de flambement $l_f = 0,707 l_0 = 3730 \text{ mm}$.
• La majeure partie des charges est appliquée après 90 jours.
• BAEL : articles B.8.4.1 et A.8.1.

4 - Etude de la fondation sous le poteau central $P_c : 400 \times 400$

41 - Calculer les dimensions (base et hauteur minimale) de la fondation sous le poteau central. Voir détail page 5/8.

Données : • Charges arrivant sur la fondation identiques à celles données pour le poteau, question 3.
• Le poids du dallage et de la couche de forme est négligé.
• Caractéristique du sol : $q_u = 0,40 \text{ MPa}$ (les tassements sont négligeables).
• Extrait du D.T.U. 13.12 sur les fondations superficielles page 7/8.

42 - Calculer les armatures de la fondation sous le poteau central.

Données : • Charges arrivant sur la fondation identiques à celles données pour le poteau, question 3.
• La hauteur h calculée sera prise égale à 250 mm .
• Semelle de $1200 \times 1200 \text{ mm}$.
• La fissuration est préjudiciable.
• Extrait du D.T.U. 13.12 sur les fondations superficielles page 7/8.

43 - Faire un schéma de la fondation (coupe verticale) en faisant apparaître les armatures calculées précédemment et les armatures complémentaires (sans les dimensionner) servant au maintien du poteau en phase provisoire.

5 - Etude de la poutre périphérique en béton armé préfabriqué 250×440

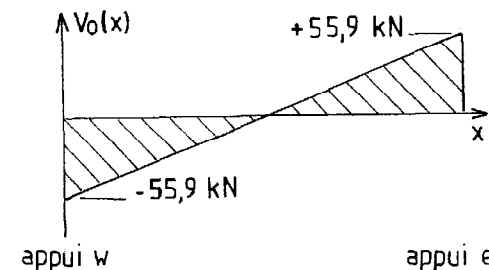
51 - Avec les valeurs des moments ultimes données sur le document réponse page 8/8, calculer les sections d'armatures en travée de rive et sur l'appui ② de la poutre 250×440 file E. Tracer l'épure d'arrêts des barres en choisissant 2 lits d'aciers en travée et 2 sur appui. Préciser sur l'épure la valeur des moments résistants et compléter le plan d'armatures (uniquement les armatures de flexion précédemment calculées).

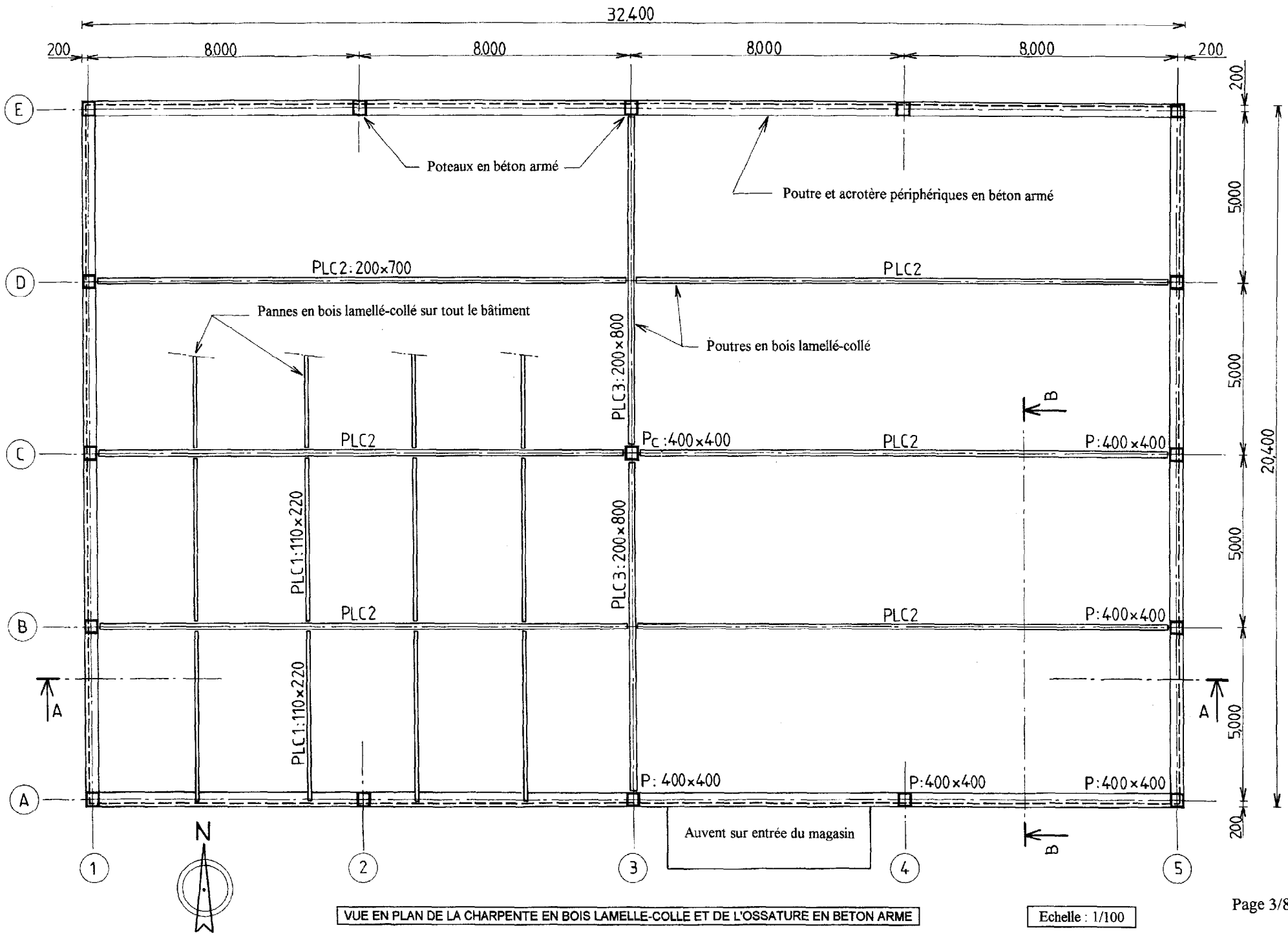
Données : • Tableau d'aciers page 6/8.

52 - On choisit de prolonger, sur les appuis ① et ② de la poutre file E, le lit inférieur de 2 HA 12. Calculer les sections minimum d'armatures à emmener sur appuis et proposer les ancrages nécessaires en les justifiant. Compléter les détails sur appuis sur le document réponse page 8/8.

Données : • BAEL : article A.5.1.312 (sections d'aciers sur appuis de rive).
• BAEL : article A.5.1.321 (sections d'aciers sur appuis intermédiaires).
• BAEL : articles A.6.1.221, A.6.1.222, A.6.1.253 (ancrages des armatures).
• Le diagramme de l'effort tranchant dans la travée isostatique.
• La formule permettant de calculer l'effort tranchant dans la poutre continue.

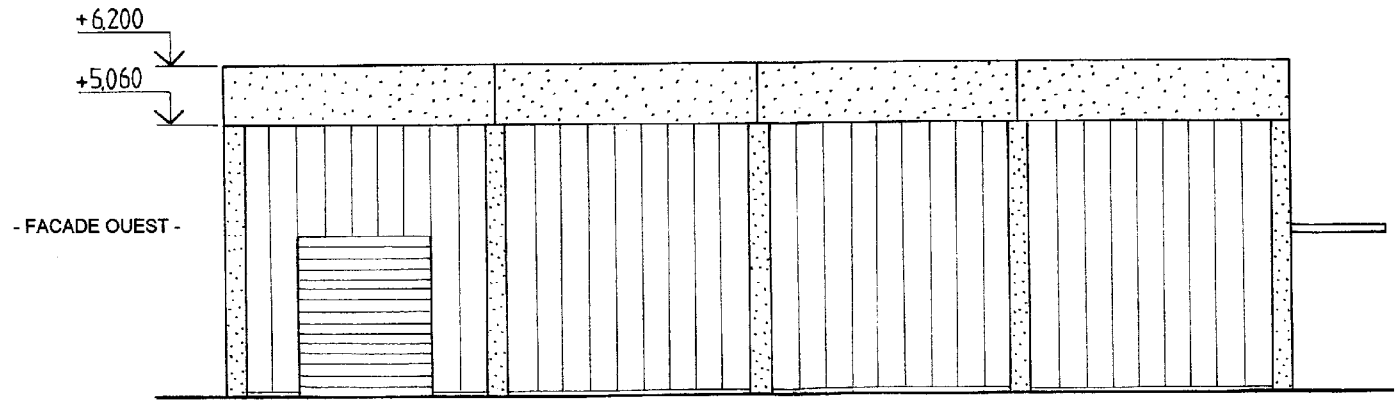
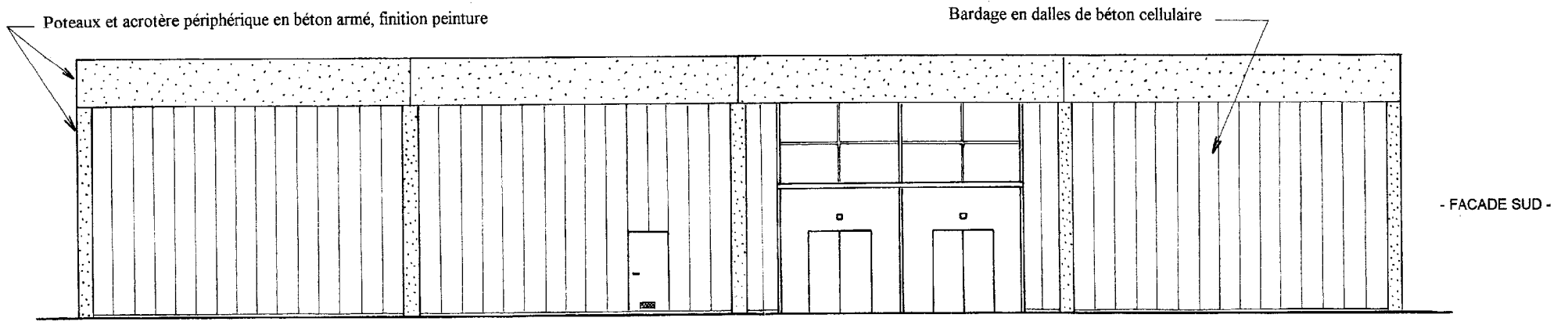
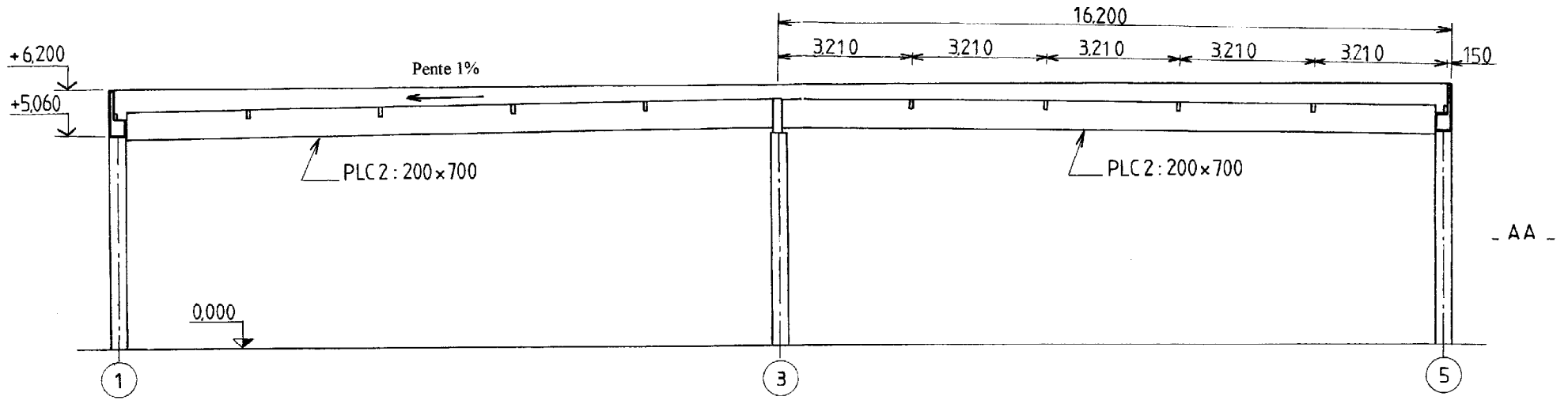
$$V(x) = V_0(x) + \frac{M_w - M_e}{l} \text{ avec toutes les valeurs algébriques.}$$





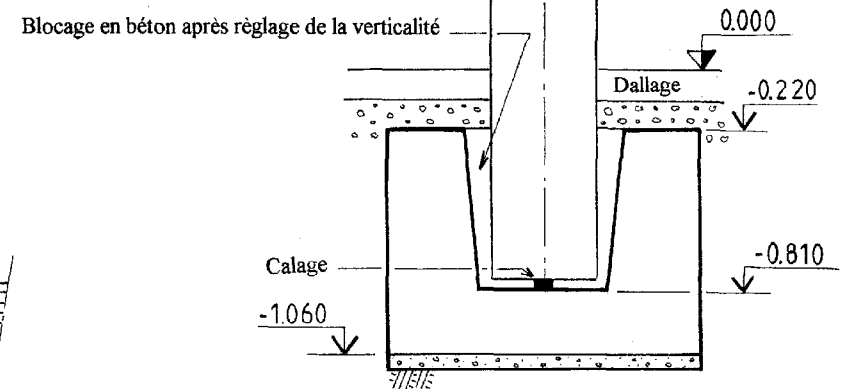
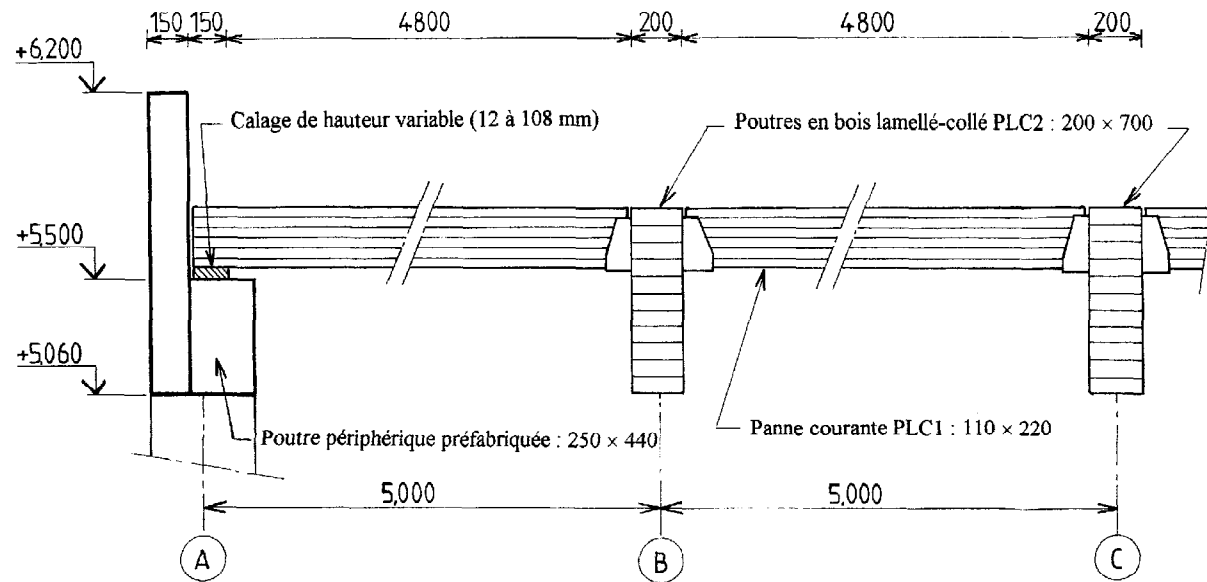
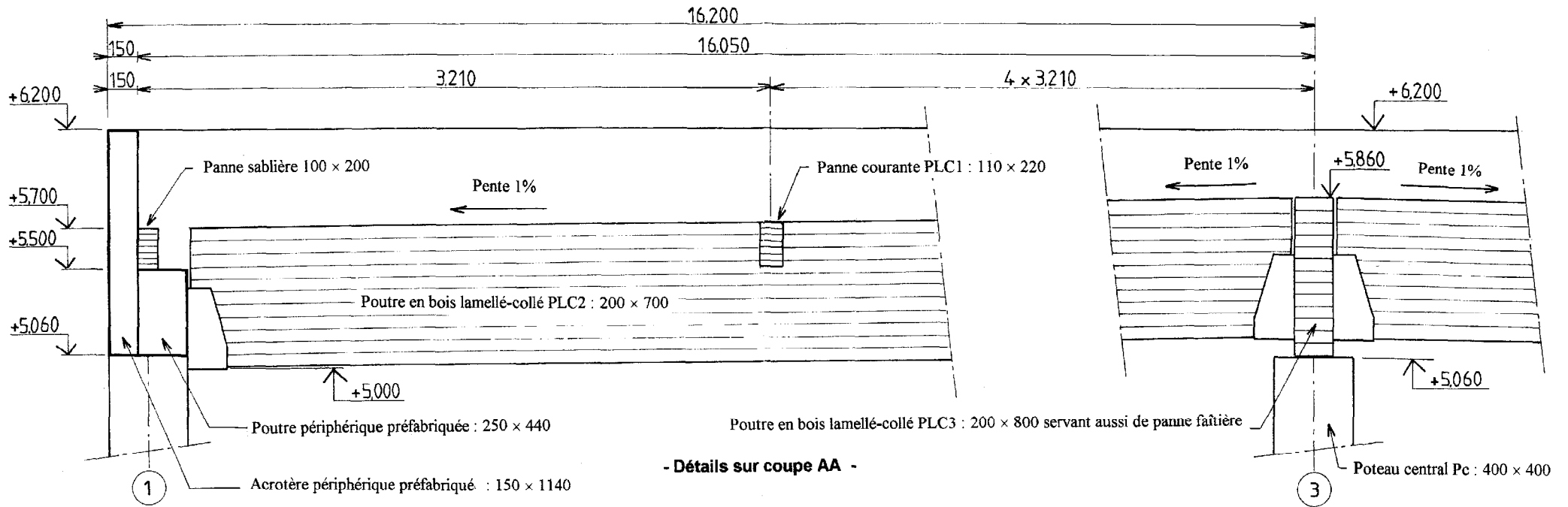
VUE EN PLAN DE LA CHARPENTE EN BOIS LAMELLE-COLLE ET DE L'OSSATURE EN BETON ARME

Echelle : 1/100



COUPE AA SUR PORTIQUE
ET
ELEVATIONS SUD ET OUEST

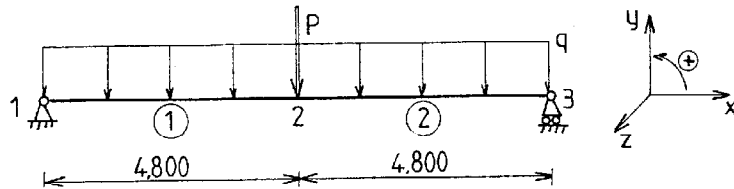
Echelle : 1/100



Echelle : 1/20

NOTE DE CALCUL DE LA POUTRE PLC3

1 - Schéma de repérage des noeuds et des barres - Repère.



2- Déplacements nodaux - Unités : m et °

Noeud	dx	dy	rotz
1	0.000 E+00	0.000 E+00	-2.411 E-01
2	0.000 E+00	-1.326 E-02	0.000 E+00
3	0.000 E+00	0.000 E+00	2.411 E-01

3 - Actions de liaison - Unités : daN et daN.m

Noeud	Rx	Ry	Mz
1	0.0	4162.0	0.0
3	0.0	4162.0	0.0

4 - Efforts intérieurs - Unités : daN et daN.m

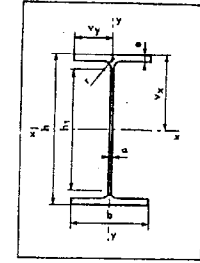
barres	noeud	N	Vy	Vy maxi	Mfz	Mfz maxi
1	1	0.0	-4162.0	4162.0	0.0	16636.8
	2	0.0	-2770.0		16636.8	
2	2	0.0	2770.0	4162.0	16636.8	16636.8
	3	0.0	4162.0		0.0	

REGLEMENT CB 71 : Articles 3.12 et 3.341

A 3.12	Contraintes admissibles forfaitaires en MPa pour bois massif					
	Catégorie 1		Catégorie 2		Catégorie 3	
	Chêne	Résineux	Chêne	Résineux	Chêne	Résineux
Compression	13.6	13.1	10.9	10.3	9.8	8.2
Traction	16.4	15.2	9.8	8.7	Emploi déconseillé	
Flexion	14.7	14.2	12.5	10.9	10.9	8.7
Cisaillement	2.2	1.6	1.6	1.3	1.3	1.1

A 3.341 : Pour les bois lamellés-collés, les contraintes admissibles en traction, compression et flexion données par l'article A 3.12 sont à majorer de 10%.

TABLEAU PROFILS METALLIQUES IPE



Profile	Dimensions						Masse par mètre P	Section A	Caractéristiques rapportées à l'axe neutre								
	h	b	a	e	r	Partie droite de l'âme h			I_x	I_y	I_{xy}	Moment statique S	Distance des centres	η_x	I_z	I_r	i_r
80	80	46	3,8	5,2	5	80	8,0	7,64	80,1	20,0	3,24	11,8	6,9	3,33	8,49	3,69	1,05
100	100	55	4,1	5,7	7	75	8,1	10,3	171	34,2	4,07	19,7	8,7	4,22	15,9	5,79	1,24
120	120	64	4,4	6,3	7	93	10,4	13,2	318	53,0	4,90	30,4	10,5	5,10	27,7	8,65	1,45
140	140	73	4,7	6,9	7	112	12,9	16,4	541	77,3	5,74	44,2	12,2	5,99	44,9	12,3	1,65
160	160	82	5,0	7,4	9	127	15,8	20,1	889	109	6,58	61,9	14,0	6,90	68,3	16,7	1,84
180	180	91	5,3	8,0	9	146	18,8	23,9	1 317	146	7,42	83,2	15,9	7,76	101	22,2	2,05
200	200	100	5,6	8,5	12	159	22,4	28,5	1 943	194	8,26	110	17,6	8,66	142	28,5	2,24
220	220	110	5,9	9,2	12	178	26,2	33,4	2 772	252	9,11	143	19,4	9,62	205	37,3	2,48
240	240	120	6,2	9,8	15	190	30,7	39,1	3 892	324	9,97	183	21,2	10,55	284	47,3	2,69
270	270	135	6,8	10,2	15	220	36,1	45,9	5 790	429	11,2	242	24,2	11,88	420	62,2	3,02
300	300	150	7,1	10,7	15	249	42,2	53,8	8 356	557	12,5	314	26,6	13,20	604	80,5	3,35
330	330	160	7,5	11,5	18	271	49,1	62,6	11 770	713	13,7	402	29,3	14,52	788	98,5	3,55
360	360	170	8,0	12,7	18	299	57,1	72,7	16 270	904	15,0	510	31,9	15,83	1 043	123	3,79
400	400	180	8,0	13,5	21	331	66,3	84,5	23 130	1 160	16,5	654	35,4	17,50	1 318	146	3,95
450	450	190	9,4	14,6	21	379	77,6	98,8	33 740	1 500	18,5	849	39,7	19,33	1 676	176	4,12
500	500	200	10,2	16,0	21	426	90,7	116	46 200	1 900	20,4	1 100	43,9	21,28	2 142	214	4,31
550	550	210	11,1	17,2	24	468	106	134	67 120	2 440	22,3	1 390	48,2	23,02	2 668	254	4,45
600	600	220	12,0	19,0	24	514	122	158	92 080	3 070	24,3	1 780	52,4	25,16	3 387	308	4,66

TABLEAU D'ACIERS EN BARRES

Ø	Barres : sections totales d'acier (en cm ²)									
	nombre de barres									
mm	1	2	3	4	5	6	7	8	9	10
6	0,28	0,57	0,85	1,13	1,41	1,70	1,98	2,26	2,54	2,83
8	0,50	1,01	1,51	2,01	2,51	3,02	3,52	4,02	4,52	5,03
10	0,79	1,57	2,36	3,14	3,93	4,71	5,50	6,28	7,07	7,85
12	1,13	2,26	3,39	4,52	5,65	6,79	7,92	9,05	10,18	11,31
14	1,54	3,08	4,62	6,16	7,70	9,24	10,78	13,32	13,85	15,39
16	2,01	4,02	6,03	8,04	10,05	12,06	14,07	16,08	18,10	20,11
20	3,14	6,28	9,42	12,57	15,71	18,85	21,99	25,13	28,27	31,42
25	4,91	9,82	14,73	19,63	24,54	29,45	34,36	39,27	44,18	49,09
32	8,04	16,08	24,13	32,17	40,21	48,25	56,30	64,34	72,38	80,42
40	12,57	25,13	37,70	50,27	62,83	75,40	87,96	100,53	113,10	125,66

chapitre 1 domaine d'application et objet

Les présentes règles de calcul sont applicables aux travaux de fondations superficielles en béton, béton armé constituées par des semelles isolées, des semelles filantes, des radiers généraux et des massifs semi-profonds (puits courts).

chapitre 2 calcul des ouvrages de fondations

2,1 réaction du sol

La réaction du sol sous une structure, au moins définie dans ses grandes lignes, peut être le plus souvent caractérisée par une valeur ultime r_u .

Commentaire

- Cette valeur tient alors implicitement compte des dimensions prévisibles des semelles, de leurs implantations respectives, de l'éventuelle alternance compression-décompression du sol et de l'inclinaison prévisible de la résultante des charges appliquées.
- Dans certains cas particuliers, il convient de définir pour chaque situation la valeur ultime r_u .

La contrainte de calcul q est la plus petite des 2 valeurs $q_u/2$ et de celle qui dispense de tenir compte des tassements différentiels dans la structure (cf. article 2.35).

Commentaire

- Il est possible de prendre une contrainte de calcul plus grande que celle définie ci-dessus, sans excéder $q_u/2$, mais il faut alors tenir compte des tassements différentiels prévisibles associés.
- Le rapport de sol à pour objet notamment de préciser la valeur de la contrainte de calcul q .
- La contrainte de calcul utilisée pour les vérifications aux E.L.U. (États Limites Ultimes) ne doit pas être confondu avec la contrainte admissible utilisée antérieurement avec les règles dites « aux contraintes admissibles », par exemple le BA 68. Cette contrainte admissible est plus faible que la contrainte de calcul.
- Les dispositions constructives permettent habituellement de limiter les conséquences des tassements locaux entre la structure et son environnement.

2,2 actions et sollicitations

Les actions et sollicitations des ouvrages de fondation sont évaluées en fonction des règles de béton armé en vigueur.

Commentaire

- Il s'agit actuellement des Règles BAEI 3 et, le plus souvent, de la partie B, chapitre B8 et B8.

Lorsque les ouvrages de fondations sont surmontés par des structures en charpente bois ou métal, la combinaison des sollicitations doit être faite conformément aux règles de calcul du béton armé ou à défaut conformément aux règles de calcul de la charpente, avec l'accord du maître d'ouvrage.

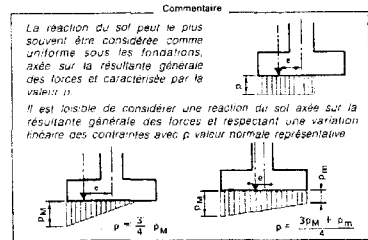
2,3 justifications des ouvrages de fondations

Les ouvrages de fondation doivent être justifiés conformément aux règles de béton armé en vigueur sous les différents états suivants :

- état-limite ultime de résistance ;
- état-limite ultime de stabilité de forme ;
- état-limite d'équilibre statique (en particulier, glissement et cercles de glissement) ;
- état-limite de service vis-à-vis de la durabilité ;
- état-limite de service vis-à-vis des déformations.

2,31 état-limite ultime de résistance

Les sollicitations s'expriment par la résultante générale des forces prise au niveau du plan de contact avec le sol et on en déduit p , la valeur représentative de la composante normale des contraintes associées.



La justification de l'état-limite ultime de résistance est satisfaite vis-à-vis du sol par l'inégalité suivante :

$$p \leq q$$

La justification des dimensions de la fondation et de ses armatures vis-à-vis des règles de béton armé relève de la méthode des bielles dans son domaine d'application ou plus généralement de toute méthode de la résistance des matériaux dans la mesure où la forme des pièces le permet (méthode des moments ou méthode de la poutre). Dans ce dernier cas, les règles de béton armé en vigueur s'appliquent intégralement.

Commentaire

- Pour la méthode des bielles voir l'annexe 2.
- Pour le béton armé, il s'agit actuellement du BAEL.

2,34 état-limite de service vis-à-vis de la durabilité

A défaut de justification plus précise sous les combinaisons d'actions de service, dans le cas où la fissuration de la fondation est considérée comme préjudiciable ou très préjudiciable, la section d'armatures obtenue à l'état-limite ultime de résistance doit être majorée respectivement de 10 % ou de 50 %.

2,54 position des armatures

La distance libre minimale entre toute génératrice extérieure d'une armature quelconque et la surface de la semelle ou du béton de propreté la plus voisine doit respecter les enrobage prescrits par les règles de béton armé en vigueur. A défaut, cette distance sera prise égale à 4 cm.

annexe 2 méthode des bielles

généralités

La « méthode des bielles » d'usage courant en France depuis de nombreuses années permet de calculer la plupart des semelles de fondations sur sol (ou sur pieux) rencontrées dans les structures des bâtiments.

Elle consiste à supposer que les charges appliquées aux semelles par les points d'appui (murs ou poteaux) sont transmises au sol (ou aux pieux) par les bielles obliques ; l'obliquité de ces bielles détermine à la base des semelles des efforts de traction qui doivent être équilibrés par des armatures. Un ensemble de deux bielles symétriques fonctionne comme les deux arbalétriers d'une ferme chargée au sommet, les armatures inférieures constituant le tirant qui équilibre la poussée de la ferme.

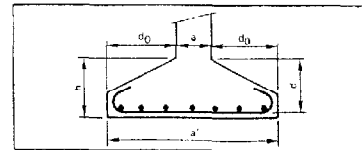
En toute rigueur, la méthode des bielles s'applique essentiellement aux semelles centrées assurant sur le sol une pression supposée uniforme (ou sur les pieux des charges égales). Sa validité a été établie dans ces cas par de nombreux essais systématiques. Toutefois, il paraît possible d'extrapoler son application à d'autres cas, dans les limites précises ci-après.

application de la méthode des bielles au calcul des semelles sur le sol

On suppose expressément dans ce qui suit que les réactions du sol sont normales à la surface d'appui de la semelle. En réalité, il s'exerce des forces de frottement qui, en certains cas, peuvent avoir une influence favorable et permettre ainsi de réduire la section des armatures inférieures définies ci-après, mais il importe de ne tenir compte de ces effets que dans le cas d'un banc rocheux sain et franc.

semelles continues sous murs transmettant une charge uniformément centrée

La coupe transversale de telles semelles est conforme au schéma ci-dessous qui définit les notations.



③

Les armatures de la semelle sont constituées par un quadrillage de barres orthogonales en deux lits superposés, de même section dans chaque sens et disposées à espacement constant.

Si d est la hauteur utile moyenne des deux lits d'armatures :

P_u , la charge de calcul (à l'état-limite ultime) transmises par le point d'appui à la semelle, l'application de la méthode des bielles implique les conditions :

$$\frac{d_0}{2} \leq d \leq 2 d_0$$

$$\left(\text{ou } \frac{a' - a}{4} \leq d \leq a' - a \right)$$

La section commune A des barres de chacun des deux lits est donnée par la formule :

$$A = P_u \times \frac{a' - a}{8d} \times \frac{1}{f_y \gamma_s}$$

Sauf justification, ces barres s'étendent dans chaque sens sur toute la dimension a' de la semelle et sont terminées par des crochets normaux ou par des ancrages courbes équivalents.

Dans le cas de semelle sur sol correspondant à des contraintes de calcul du sol élevées, on doit justifier le comportement de la semelle au poinçonnement.

semelles à base rectangulaire sous poteaux de section rectangulaire

Il n'est traité que du cas où la charge est centrée et la pression sur le sol supposée uniforme.

En toute rigueur, la méthode des bielles ne s'applique que si la pression sur le sol peut être considérée comme uniforme et si la section de base du poteau et celle de la semelle sont homothétiques.

Cette dernière condition n'est pas toujours réalisée et l'on rencontre souvent en pratique des semelles dont les débords dans les deux sens sont du même ordre.

L'expérience a cependant légitimé l'extrapolation de la méthode des bielles à de tels cas.

Soit D_u la valeur de la charge de calcul par unité de longueur (à l'état-limite ultime).

L'application de la méthode des bielles implique les conditions :

$$\frac{d_0}{2} \leq d \leq 2 d_0$$

$$\left(\text{ou } \frac{a' - a}{4} \leq d \leq a' - a \right)$$

④

⑤

La condition $d > \frac{d_0}{2}$ permet de considérer que, dans le cas général des semelles sur sol, il n'est pas nécessaire de procéder à des vérifications concernant l'effort tranchant et la contrainte de compression des bielles ; il n'y a pas lieu, en particulier, de prévoir des étriers ou des barres relevées.

L'aire de la section par unité de longueur de la semelle des armatures inférieures disposées transversalement à son plan moyen a pour valeur :

$$A = p_u \frac{d_0}{4d} \cdot \frac{1}{f_y \gamma_s} = p_u \frac{a' - a}{8d} \cdot \frac{1}{f_y \gamma_s}$$

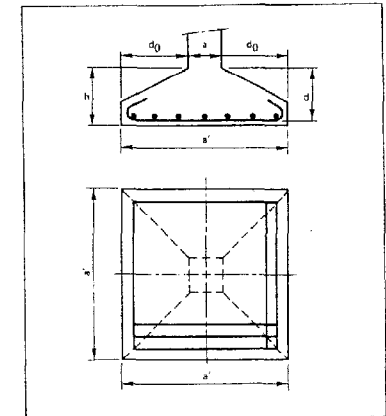
Sauf justification, toutes les barres s'étendent sur la totalité de la dimension a' de la semelle et sont terminées par des crochets normaux ou d'autres ancrages par courbure équivalents ; l'épaisseur de la semelle aux extrémités est au moins égale à $6 \varnothing + 6 \text{ cm}$, \varnothing étant le diamètre des armatures en cm.

Dans le cas de semelle sur sol correspondant à des contraintes de calcul du sol élevées, on doit justifier le comportement de la semelle au poinçonnement.

semelles à base carrée sous poteaux de section carrée

Il n'est traité que du cas où la charge est centrée et la pression sur le sol supposée uniforme.

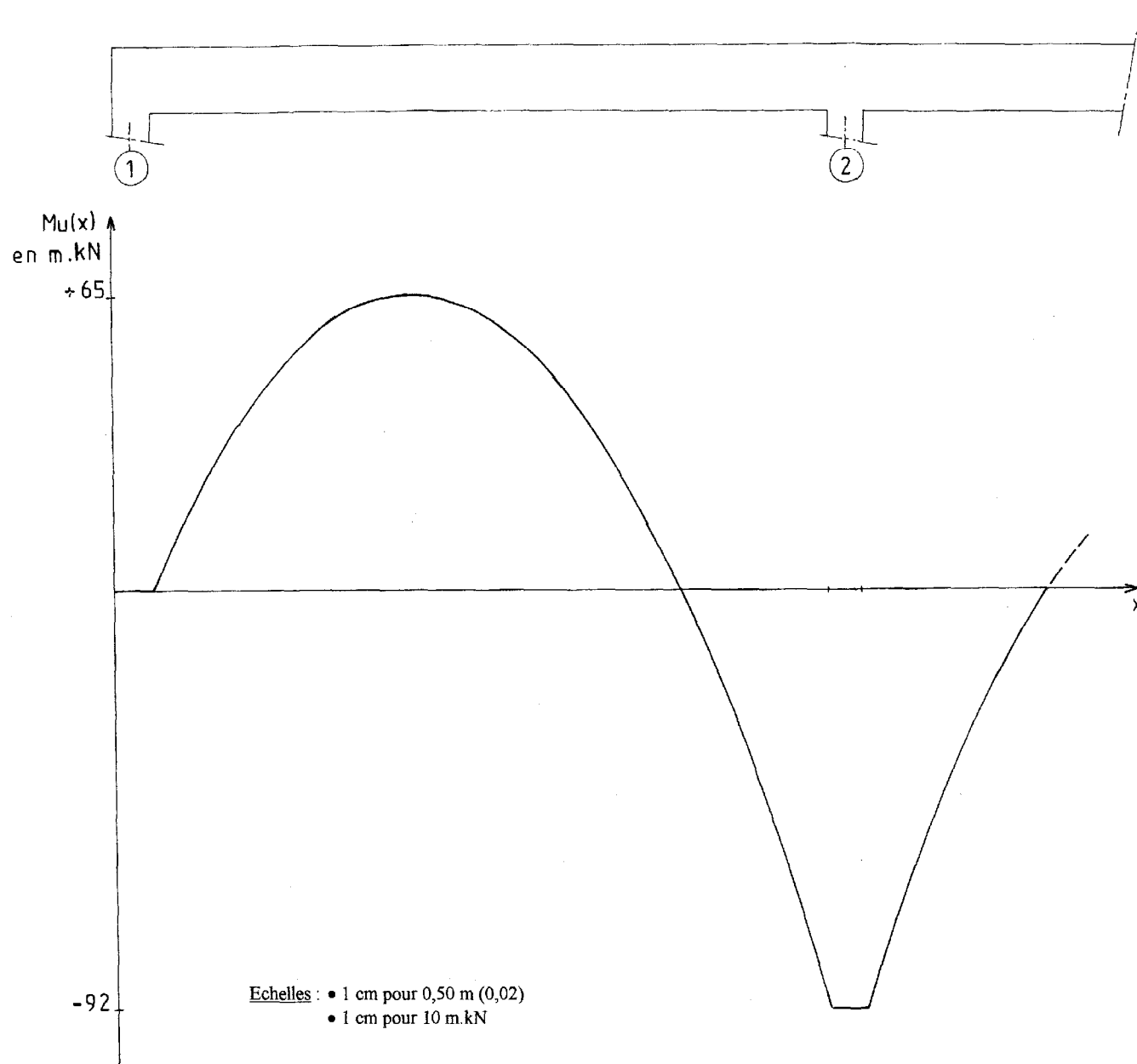
Les dispositions sont conformes à celles représentées sur la figure ci-dessous qui définit les notations.



EXTRAIT DU D.T.U. 13.12
CALCUL DES FONDATIONS SUPERFICIELLES

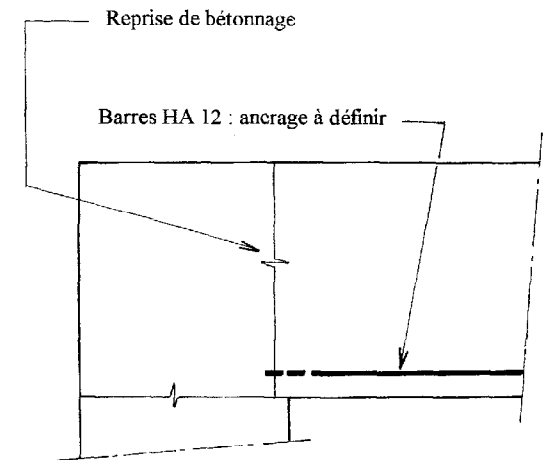
①

②



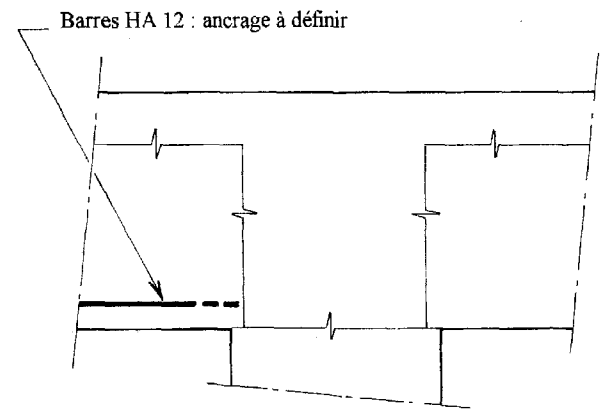
Echelles : • 1 cm pour 0,50 m (0,02)
 • 1 cm pour 10 m.kN

DOCUMENT REPOSE QUESTION 51 : Epure d'arrêts des barres sur poutre file E



DOCUMENT REPOSE QUESTION 52
 Détail ancrage sur appui file 1

Echelle : 1/10



DOCUMENT REPOSE QUESTION 52
 Détail ancrage sur appui file 2

FEUILLE REPOSE
 à rendre avec la copie