

**EPREUVE E5**

**Sous Epreuve U51: TOPOGRAPHIE**

**DEUXIEME PARTIE**

**Intervention pratique et dialogue**

**durée: 2h30+0h30**

*coefficient : 1,5*

**EPREUVE E5**

**Sous Epreuve U51 : TOPOGRAPHIE**

**DEUXIEME PARTIE**

**Intervention pratique et dialogue - durée: 2h30+0h30**

*coefficient: 1,5*

**EXERCICE N°1**

**Votre travail consiste à déterminer les éléments d'implantation de la courbe reliant le tronçon 32-51 au tronçon 41-42.**

**Pour ce faire :**

**1° - Vous levez les 4 points définissant les 2 droites d'alignement points 32- 51- 41- 42.**

Référence R :  $X_R = 100.00$

$Y_R = 500.00$

$G_{R-100} = 150.00\text{gon}$

**Calculer les coordonnées des 4 points**

**2° - Vous êtes chargés d'implanter 4 points régulièrement espacés A-B-C-D de la courbe reliant la droite (32-51) à la courbe (41-42), le point 51 sera pris comme point de tangence.**

**Pour ce faire :**

**2.1° - Calculer à l'aide des coordonnées de 32-51-41-42,  
l'angle d'intersection en 52,  
la distance 51-52  
le rayon de l'arc de cercle.**

**2.2° - L'implantation se fera par rayonnement : appareil en station sur le point 51  
référence sur le point 32**

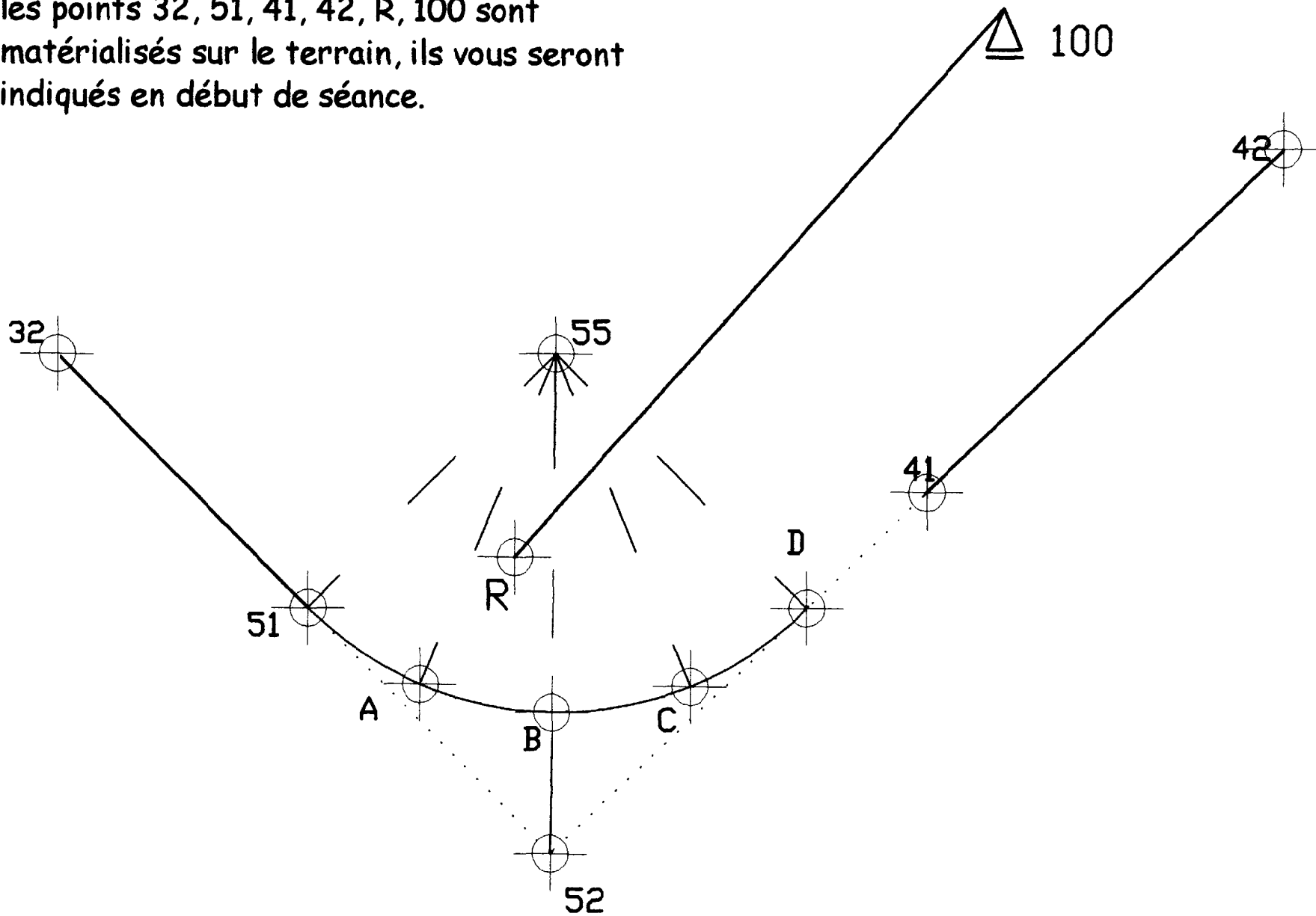
**Vous calculez pour les 4 points A-B-C-D, D étant le 2<sup>ème</sup> point de tangence,**

**Les angles d'implantation**

**Les longueurs des cordes respectives**

**Implanter les 4 points à l'aide de vos calculs**

les points 32, 51, 41, 42, R, 100 sont matérialisés sur le terrain, ils vous seront indiqués en début de séance.



CROQUIS DU TERRAIN  
exercice n°1

EPREUVE E5

Sous Epreuve U51: TOPOGRAPHIE

DEUXIEME PARTIE

Intervention pratique et dialogue - durée: 2h30+0h30

*Coefficient : 1,5*

EXERCICE N°2

Votre travail consiste à déterminer les éléments d'implantation de la courbe reliant le tronçon 32-51 au tronçon 41-42.

Pour ce faire :

1° - Vous levez les éléments vous permettant de définir l'angle d'intersection 32-52-41.

-angle 32-51-41

-angle 42-41-51

-distance 51-41

Résoudre le triangle 51-41-52.

2° - Vous êtes chargés d'implanter 4 points régulièrement espacés A-B-C-D de la courbe reliant la droite (32-51) à la courbe (41-42), le point 51 sera pris comme point de tangence.

Pour ce faire :

2.1° - Calculer à partir des éléments déterminés dans la question 1 :

la distance 51-52,

l'angle 51-52-41,

le rayon de l'arc de cercle.

2.2° - L'implantation se fera par rayonnement : appareil en station sur le point 51  
référence sur le point 32

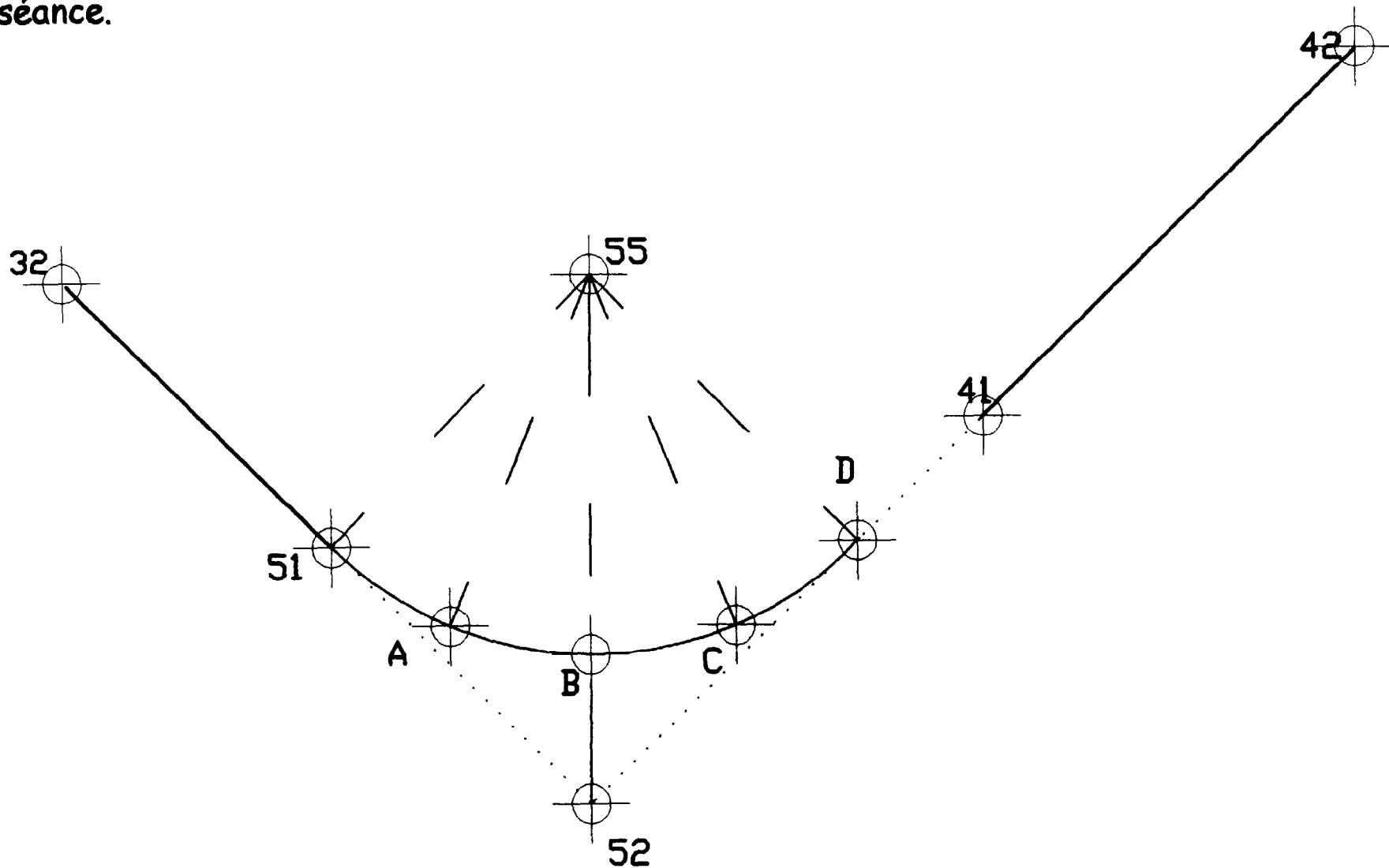
Vous calculez pour les 4 points A-B-C-D, D étant le 2<sup>ème</sup> point de tangence,

Les angles d'implantation

Les longueurs des cordes respectives

Implanter les 4 points à l'aide de vos calculs

les points 32, 51, 41, 42 sont matérialisés sur le terrain, ils vous seront indiqués en début de séance.



CROQUIS DU TERRAIN  
exercice n°2

EPREUVE E5

Sous Epreuve U51 : TOPOGRAPHIE

DEUXIEME PARTIE

Intervention pratique et dialogue - durée: 2h30+0h30

Coefficient : 1,5

EXERCICE N°3

Votre travail consiste à déterminer les éléments d'implantation de la courbe reliant le tronçon 32-51 au tronçon 41-42.

Pour ce faire :

1° - Vous levez les 4 points définissant les 2 droites d'alignement points 32- 51 - 41- 42.

Référence R :  $X_R = 100.00$

$Y_R = 500.00$

$G_{R-100} = 150.00\text{gon}$

Calculer les coordonnées des 4 points

2° - Vous êtes chargés d'implanter 4 points régulièrement espacés A-B-C-D de la courbe reliant la droite (32-51) à la courbe (41-42), le point 51 sera pris comme point de tangence.

Pour ce faire :

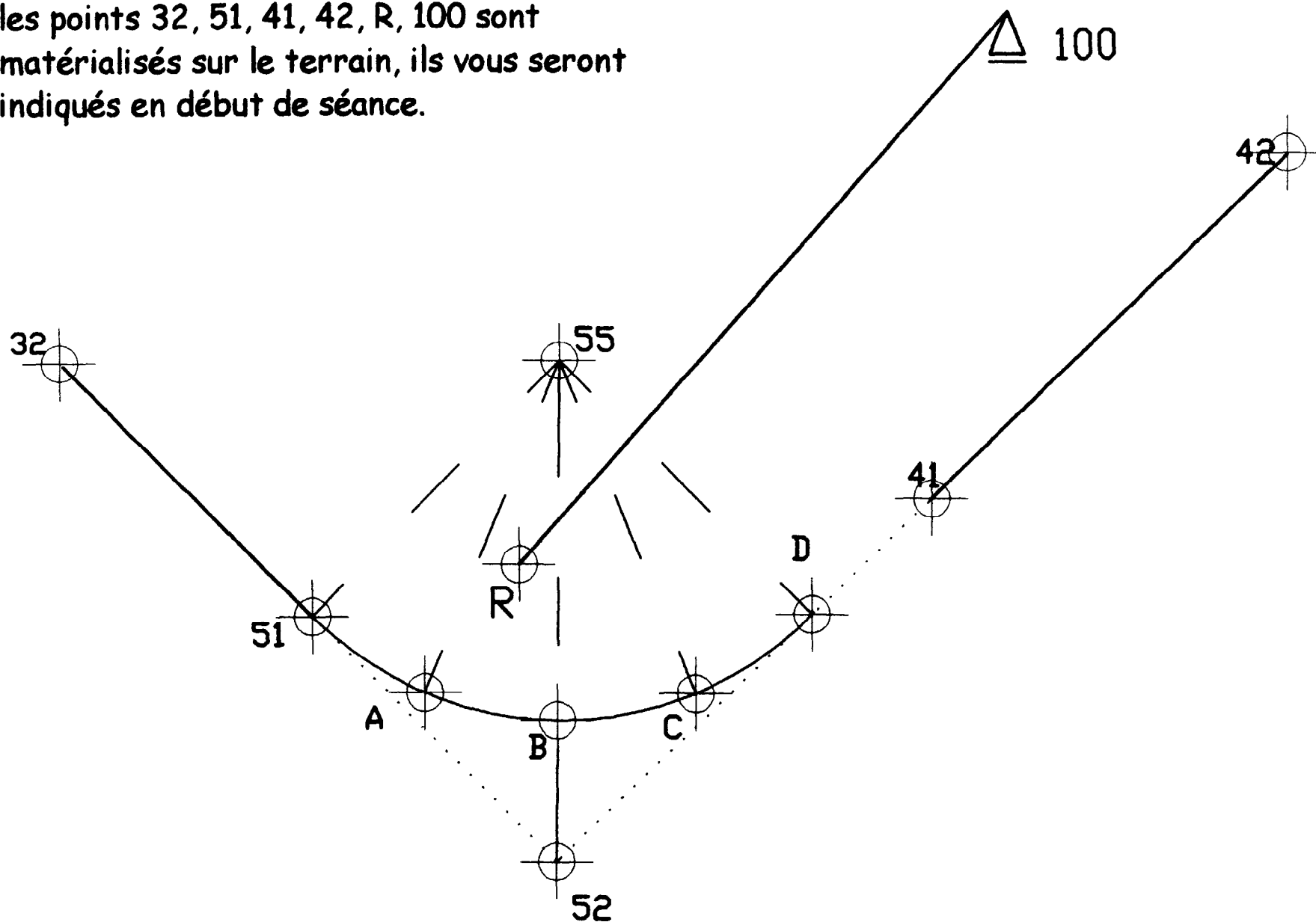
2.1° - Calculer à l'aide des coordonnées de 32-51-41-42,  
l'angle d'intersection en 52,  
la distance 51-52  
le rayon de l'arc de cercle.

2.2° - L'implantation se fera par rayonnement : appareil en station sur le point R  
référence sur le point 100

Vous calculez les coordonnées des 4 points A-B-C-D, D étant le 2<sup>ème</sup> point de tangence, puis les angles d'implantation et les distances RA- RB- RC- RD.

Implanter les 4 points à l'aide de vos calculs.

les points 32, 51, 41, 42, R, 100 sont matérialisés sur le terrain, ils vous seront indiqués en début de séance.



CROQUIS DU TERRAIN  
exercice n°3

EPREUVE E5

Sous Epreuve U51 : TOPOGRAPHIE

DEUXIEME PARTIE

Intervention pratique et dialogue - durée: 2h30+0h30

coefficient : 1,5

EXERCICE N°4

Votre travail consiste à déterminer les éléments d'implantation de la courbe reliant le tronçon 32-51 au tronçon 41-42.

Pour ce faire :

1° - Vous levez les éléments vous permettant de définir l'angle d'intersection 32-52-41.

- angle 32-51-41
- angle 42-41-51
- distance 51-41

Résoudre le triangle 51-41-52.

2° - Vous êtes chargés d'implanter 4 points régulièrement espacés A-B-C-D de la courbe reliant la droite (32-51) à la courbe (41-42), le point 51 sera pris comme point de tangence.

Pour ce faire :

2.1° - Calculer à partir des éléments déterminés dans la question 1: distance 51-52, angle 51-52-41, le rayon de l'arc de cercle.

- Matérialiser le point 52 : station sur le point 51, référence sur le point 32.

2.2° - L'implantation se fera par rayonnement : appareil en station sur le point 52 référence sur le point 51

Vous calculez pour les 4 points A-B-C-D, D étant le 2<sup>ème</sup> point de tangence,

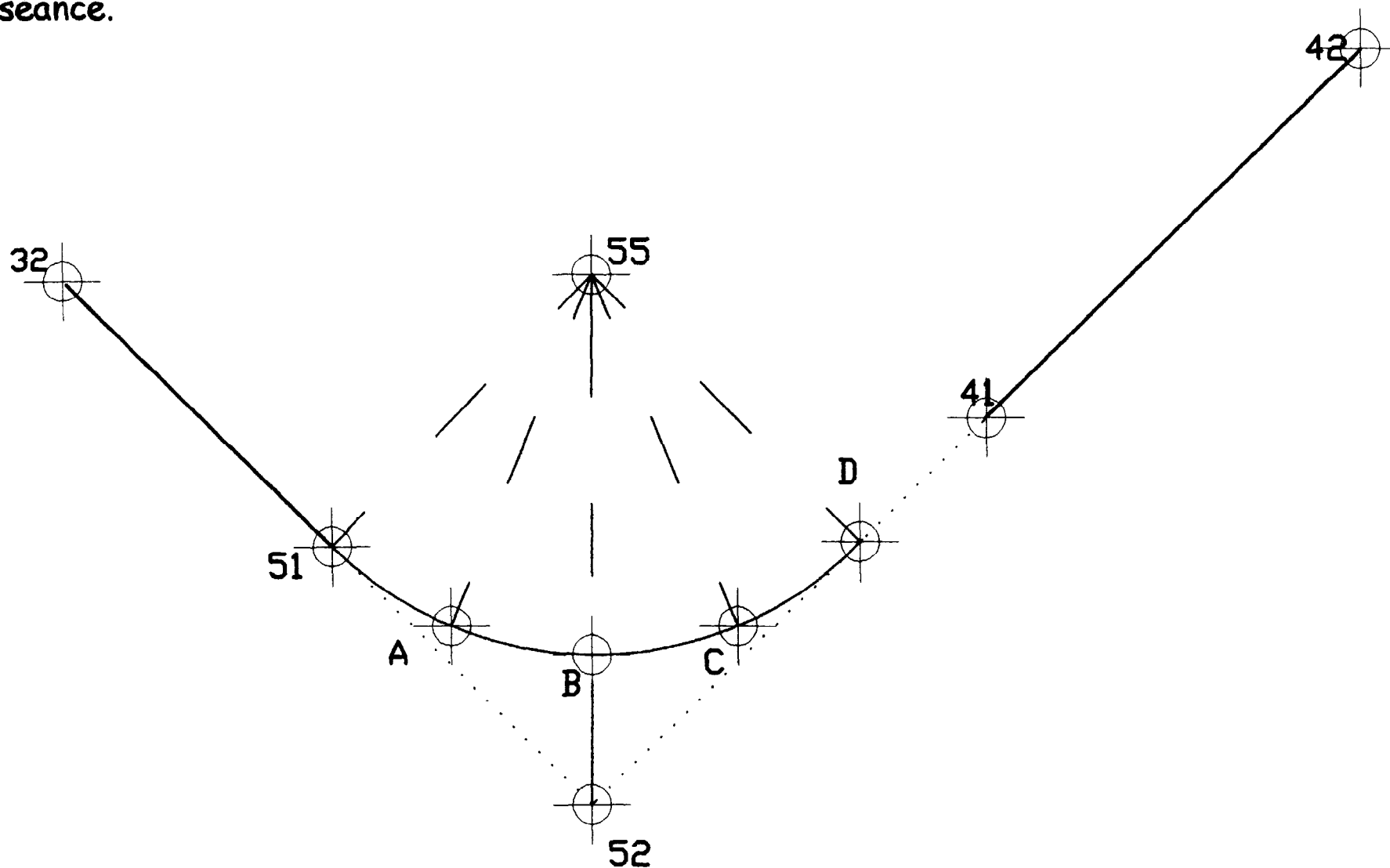
Les angles d'implantation

Les distances respectives 52,A- 52,B- 52,C- 52,D-

Implanter les 4 points à l'aide de vos calculs.



les points 32, 51, 41, 42 sont matérialisés sur le terrain, ils vous seront indiqués en début de séance.



CROQUIS DU TERRAIN  
exercice n°4

# BREVET DE TECHNICIEN SUPERIEUR TRAVAUX PUBLICS

Session 2003

## EPREUVE E5

Sous Epreuve U51 : TOPOGRAPHIE

### DEUXIEME PARTIE

Intervention pratique et dialogue - durée: 2h30+0h30

Coefficient: 1,5

### EXERCICE N°5

Votre travail consiste à déterminer les éléments d'implantation de la courbe reliant le tronçon 32-51 au tronçon 41-42.

Pour ce faire :

1° - Vous levez les 4 points définissant les 2 droites d'alignement points 32- 51 - 41 - 42.

Référence R :  $X_R = 100.00$

$Y_R = 500.00$

$G_{R-100} = 150.00\text{gon}$

Calculer les coordonnées des 4 points

2° - Vous êtes chargés d'implanter 4 points régulièrement espacés A-B-C-D de la courbe reliant la droite (32-51) à la courbe (41-42), le point 51 sera pris comme point de tangence.

Pour ce faire :

2.1° - Calculer à l'aide des coordonnées de 32-51-41-42,

l'angle d'intersection en 52,

le rayon de l'arc de cercle.

La distance 51,52

Les coordonnées du point 52

- Matérialiser le point 52 : station sur le point R, référence sur le point 100

2.2° - L'implantation se fera par rayonnement : appareil en station sur le point 52  
référence sur le point 51

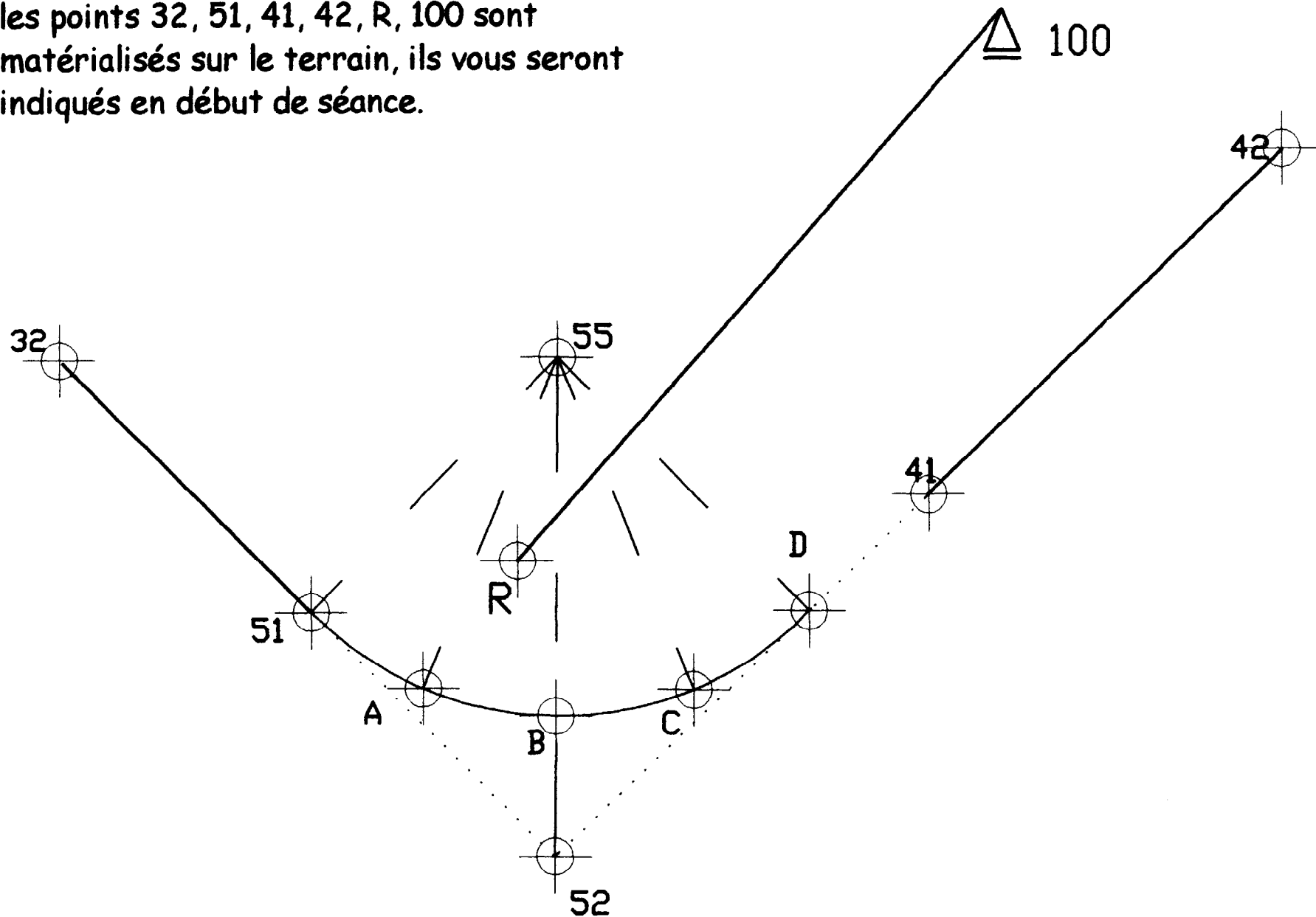
Vous calculez pour les 4 points A-B-C-D, D étant le 2<sup>ème</sup> point de tangence,

Les angles d'implantation

Les longueurs -52,A- 52,B- 52,C- 52,D-

Implanter les 4 points à l'aide de vos calculs.

les points 32, 51, 41, 42, R, 100 sont matérialisés sur le terrain, ils vous seront indiqués en début de séance.



CROQUIS DU TERRAIN  
exercice n°5

# BREVET DE TECHNICIEN SUPERIEUR TRAVAUX PUBLICS

Session 2003

## EPREUVE E5

Sous Epreuve U51 : TOPOGRAPHIE

### DEUXIEME PARTIE

Intervention pratique et dialogue - durée: 2h30+0h30

*coefficient: 1,5*

### EXERCICE N°6

Votre travail consiste à déterminer les éléments d'implantation de la courbe reliant le tronçon 32-51 au tronçon 41-42.

Pour ce faire :

1° - Vous levez les 4 points définissant les 2 droites d'alignement points 32- 51- 41- 42.

Référence R :  $X_R = 100.00$

$Y_R = 500.00$

$G_{R-100} = 150.00\text{gon}$

Calculer les coordonnées des 4 points

2° - Vous êtes chargés d'implanter 4 points régulièrement espacés A-B-C-D de la courbe reliant la droite (32-51) à la courbe (41-42), le point 51 sera pris comme point de tangence.

Pour ce faire :

2.1° - Calculer à l'aide des coordonnées de 32-51-41-42,  
l'angle d'intersection en 52,  
la distance 51-52  
le rayon de l'arc de cercle.

2.2° - L'implantation se fera par la méthode des angles successifs. A savoir:  
implantation du point A : appareil en station sur le point 51  
référence sur le point 32.

**implantation du point B : appareil en station sur le point A  
référence sur le point 51 .**

**implantation du point C : appareil en station sur le point B  
référence sur le point A.**

**implantation du point D : appareil en station sur le point C  
référence sur le point B.**

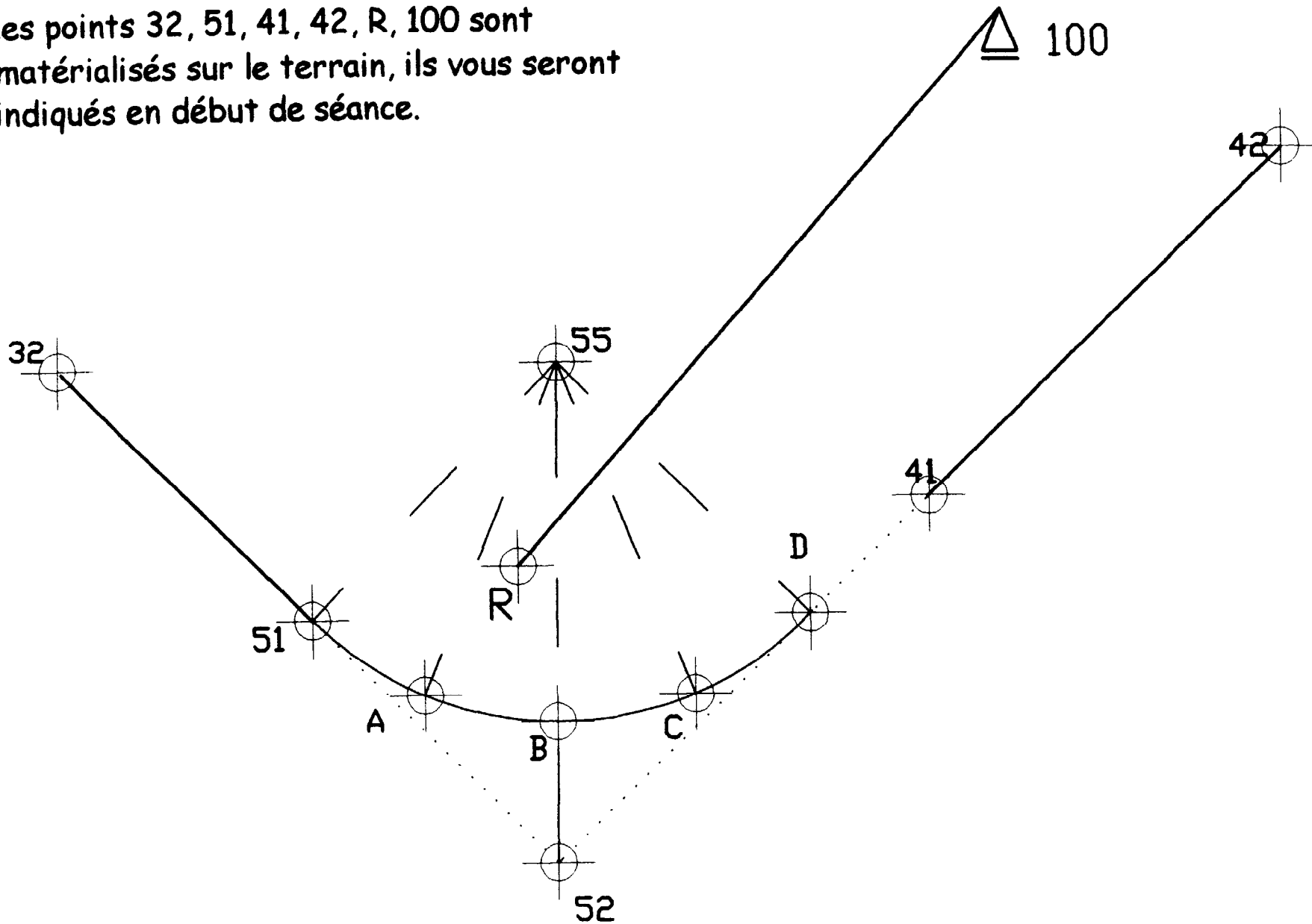
**Vous calculez pour les 4 points A-B-C-D, D étant le 2<sup>ième</sup> point de tangence,**

**Les angles d'implantation**

**Les longueurs des cordes**

**Planter les 4 points à l'aide de vos calculs.**

les points 32, 51, 41, 42, R, 100 sont matérialisés sur le terrain, ils vous seront indiqués en début de séance.



CROQUIS DU TERRAIN  
exercice n°6

EPREUVE E5

Sous Epreuve U51 : TOPOGRAPHIE

DEUXIEME PARTIE

Intervention pratique et dialogue - durée: 2h30+0h30

Coefficient: 1,5

EXERCICE N°7

Votre travail consiste à déterminer les éléments d'implantation de la courbe reliant le tronçon 32-51 au tronçon 41-42.

Pour ce faire :

1° - Vous levez les éléments vous permettant de définir l'angle d'intersection 32-52-41.

-angle 32-51-41

-angle 42-41-51

-distance 51-41

Résoudre le triangle 51-41-52.

2° - Vous êtes chargés d'implanter 4 points régulièrement espacés A-B-C-D de la courbe reliant la droite (32-51) à la courbe (41-42), le point 51 sera pris comme point de tangence.

Pour ce faire :

2.1° - Calculer à partir des éléments déterminés dans la question 1 :

l'angle 51-52-41,

la distance 51-52

le rayon de l'arc de cercle.

2.2° - L'implantation se fera par la méthode des angles successifs. A savoir:

implantation du point A : appareil en station sur le point 51

référence sur le point 32.



**implantation du point B : appareil en station sur le point A  
référence sur le point 51.**

**implantation du point C : appareil en station sur le point B  
référence sur le point A.**

**implantation du point D : appareil en station sur le point C  
référence sur le point B.**

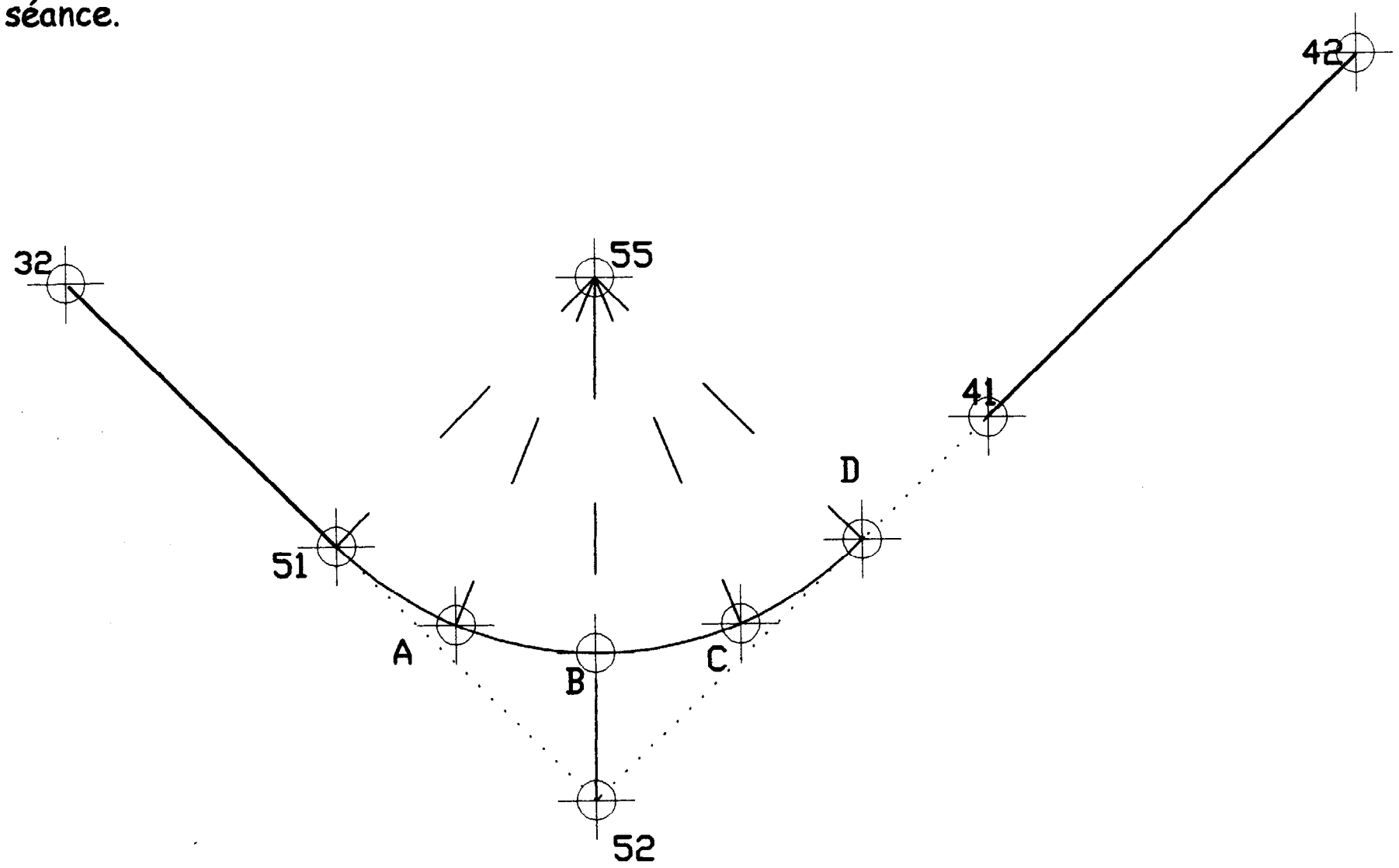
**Vous calculez pour les 4 points A-B-C-D, D étant le 2<sup>ème</sup> point de tangence,**

**Les angles d'implantation**

**Les longueurs des cordes**

**Implanter les 4 points à l'aide de vos calculs.**

les points 32, 51, 41, 42 sont matérialisés sur le terrain, ils vous seront indiqués en début de séance.



CROQUIS DU TERRAIN  
exercice n°7

EPREUVE E5

Sous Epreuve U51: TOPOGRAPHIE

DEUXIEME PARTIE

Intervention pratique et dialogue - durée: 2h30+0h30

Coefficient: 1,5

EXERCICE N°8

Votre travail consiste à déterminer les éléments d'implantation de la courbe reliant le tronçon 32-51 au tronçon 41-42.

Pour ce faire :

1° - Vous levez les éléments vous permettant de définir l'angle d'intersection 32-52-41.

-angle 32-51-41

-angle 42-41-51

-distance 51-41

Résoudre le triangle 51-41-52.

2° - Vous êtes chargés d'implanter 4 points régulièrement espacés A-B-C-D de la courbe reliant la droite (32-51) à la courbe (41-42), le point 51 sera pris comme point de tangence.

Pour ce faire :

2.1° - Calculer à partir des éléments déterminés dans la question 1 :

la distance 51-52,

l'angle 51-52-41,

le rayon de l'arc de cercle.

- Matérialiser le point 55 : station sur le point 51, référence sur le point 32.

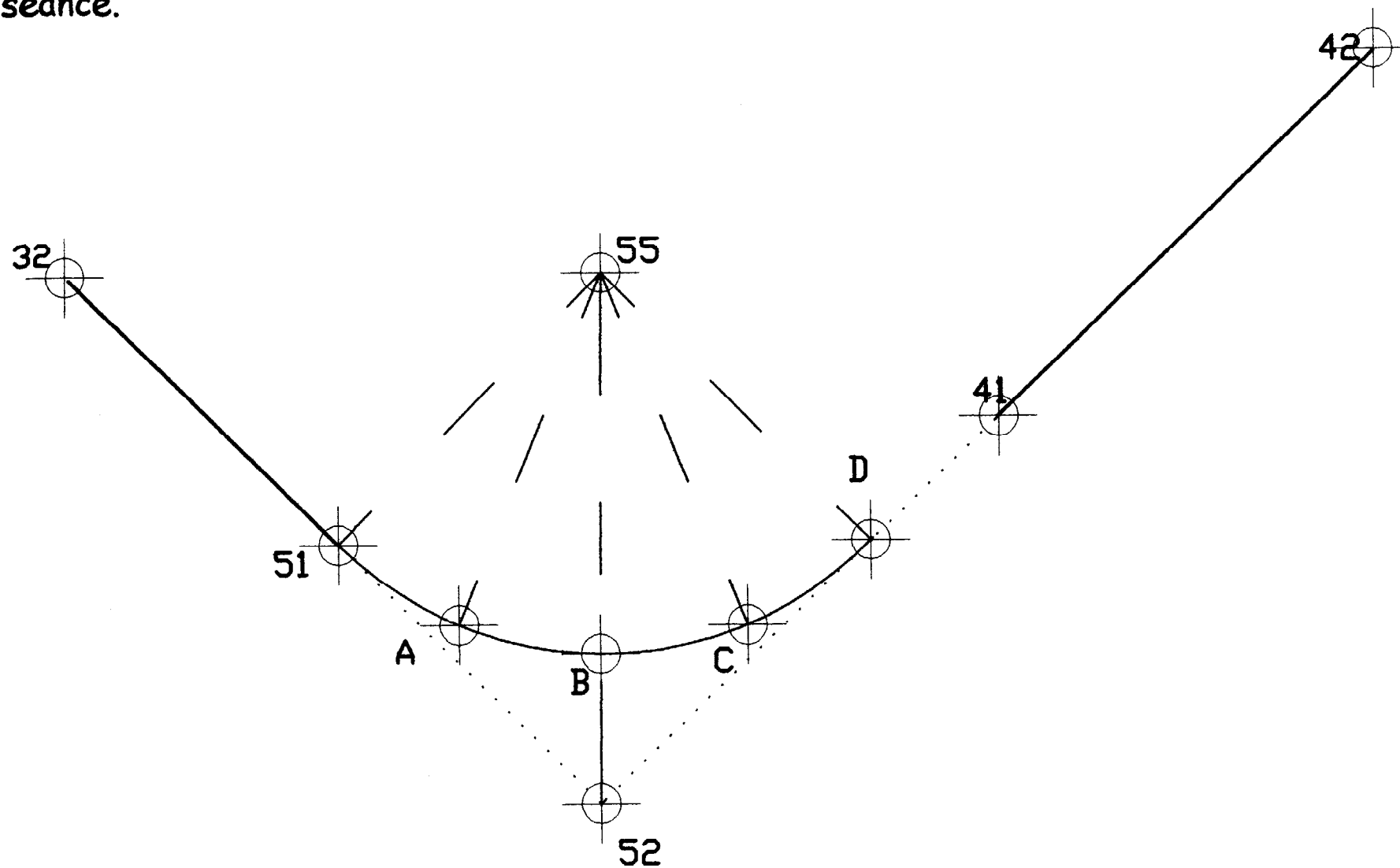
2.2° - L'implantation se fera par rayonnement : appareil en station sur le point 55  
référence sur le point 51

Vous calculez pour les 4 points A-B-C-D, D étant le 2ième point de tangence,

Les angles d'implantation

Implanter les 4 points à l'aide de vos calculs.

les points 32, 51, 41, 42 sont matérialisés sur le terrain, ils vous seront indiqués en début de séance.



CROQUIS DU TERRAIN  
exercice n°8

EPREUVE E5

Sous Epreuve U51: TOPOGRAPHIE

DEUXIEME PARTIE

Intervention pratique et dialogue - durée: 2h30+0h30

EXERCICE N°9

Votre travail consiste à déterminer les éléments d'implantation de la courbe reliant le tronçon 32-51 au tronçon 41-42.

Pour ce faire :

1° - Vous levez les éléments vous permettant de définir l'angle d'intersection 32-52-41.

-angle 32-51-41

-angle 42-41-51

-distance 51-41

Résoudre le triangle 51-41-52.

2° - Vous êtes chargés d'implanter 4 points régulièrement espacés A-B-C-D de la courbe reliant la droite (32-51) à la courbe (41-42), le point 51 sera pris comme point de tangence.

Pour ce faire :

2.1° - Calculer à partir des éléments déterminés dans la question 1: distance 51-52, angle 51-52-41,

le rayon de l'arc de cercle.

- Matérialiser le point 55, centre de l'arc de cercle : station sur le point 51, référence sur le point 32.

2.2° - L'implantation se fera par rayonnement : appareil en station sur le point 55 référence sur le point 51

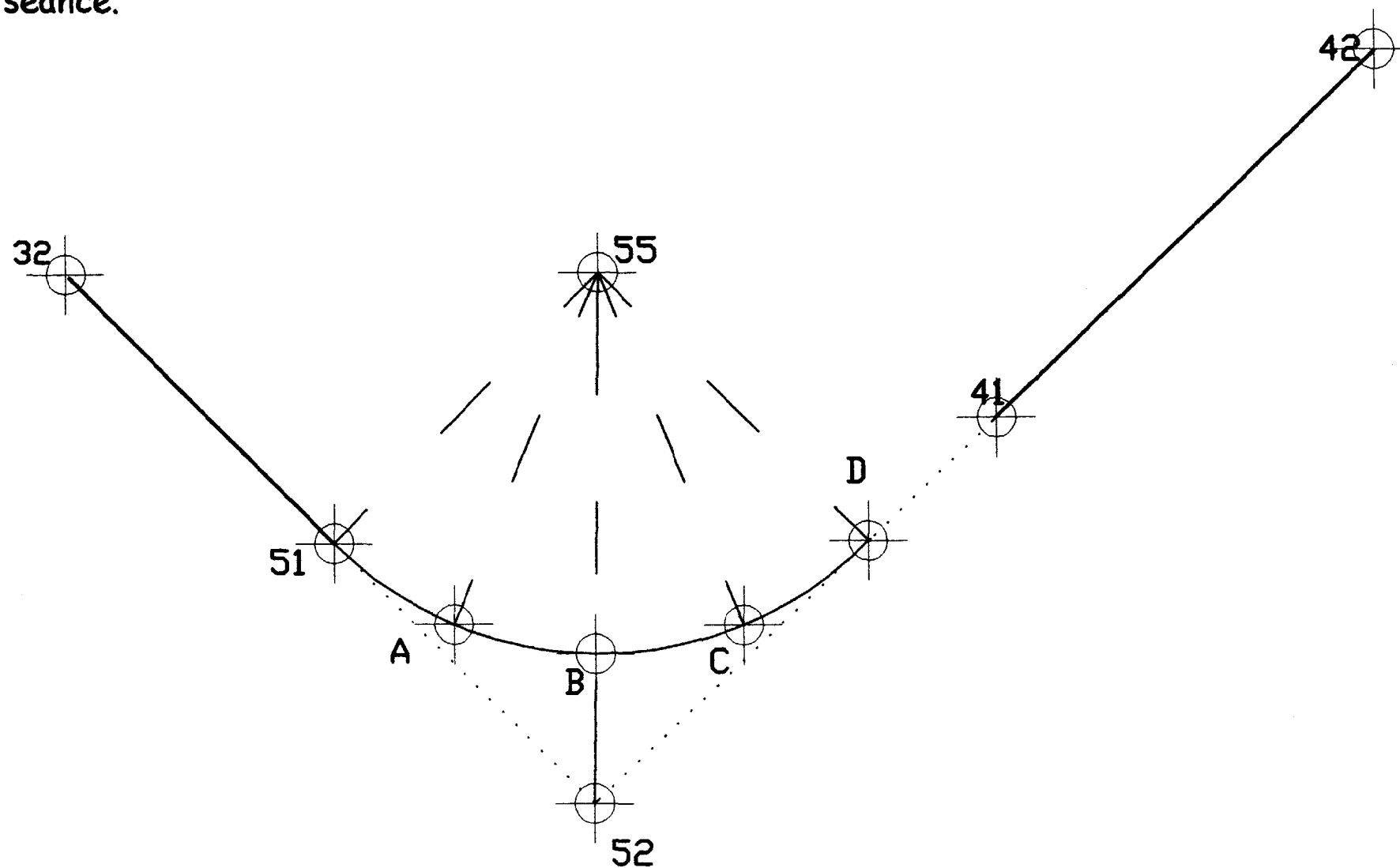
Vous calculez pour les 4 points A-B-C-D, D étant le 2<sup>ième</sup> point de tangence,

Les angles d'implantation

Les distances respectives 55,A- 55,B- 55,C- 55,D-

Implanter les 4 points à l'aide de vos calculs.

les points 32, 51, 41, 42 sont matérialisés sur le terrain, ils vous seront indiqués en début de séance.



CROQUIS DU TERRAIN  
exercice n°9

EPREUVE E5

Sous Epreuve U51: TOPOGRAPHIE

DEUXIEME PARTIE

Intervention pratique et dialogue - durée: 2h30+0h30

*coefficient : 1,5*

EXERCICE N°10

Votre travail consiste à déterminer les éléments d'implantation de la courbe reliant le tronçon 32-51 au tronçon 41-42.

Pour ce faire :

1° - Vous levez les 4 points définissant les 2 droites d'alignement points 32- 51- 41- 42.

Référence R :  $X_R = 100.00$   
 $Y_R = 500.00$   
 $G_{R-100} = 150.00\text{gon}$

Calculer les coordonnées des 4 points

2° - Vous êtes chargés d'implanter 4 points régulièrement espacés A-B-C-D de la courbe reliant la droite (32-51) à la courbe (41-42), le point 51 sera pris comme point de tangence.

Pour ce faire :

2.1° - Calculer à l'aide des coordonnées de 32-51-41-42,  
l'angle d'intersection en 52,  
la distance 51-52  
le rayon de l'arc de cercle.

- Matérialiser le point 52 : station sur le point 51, référence sur le point 32.

2.2° - L'implantation se fera en deux temps:

- par matérialisation du point B: station sur le point 52,  
référence sur le point 51.

- par rayonnement : appareil en station sur le point B  
référence sur le point 52

Vous calculez pour les 3 points A-C-D, D étant le 2<sup>ème</sup> point de tangence,

Les angles d'implantation

Les longueurs des cordes respectives

Implanter les 3 points à l'aide de vos calculs



