

BREVET DE TECHNICIEN SUPERIEUR TRAVAUX PUBLICS

SESSION 2003

**EPREUVE E. 4: ETUDE DES
OUVRAGES**

SOUS EPREUVE: U.41

MECANIQUE DES STRUCTURES

Durée: 4 h

Coefficient: 3

Aucun document autorisé

Calculatrices autorisées (circulaire n°99-186 du 16/11/99 , BO n°42 du 25/11/99)

Documents Remis :	Présentation de l'ouvrage	Feuille 1 / 18
	Dessins de l'ouvrage	Feuille 2 / 18 à 5 / 18
	Travail demandé	Feuille 6 / 18 à 15 / 18
	Annexes	Feuille 15 / 18 à 17 / 18
	Document réponse	Feuille 18 / 18

Barème :	Question I.1 – 1 :	10 points
	Question I.1 – 2 :	10 points
	Question I.2 :	18 points
	Question II :	12 points
	Question III.1 - 1	3 points

Question III.1 – 2 :	5 points
Question III.1 – 3 :	8 points
Question III.1 – 4 :	16 points
Question III.2 :	8 points
Question IV :	10 points

CONSTRUCTION D'UN VIADUC SUR LE THORE
OH 16
Ossature mixte bi-poutre à inertie constante

DOSSIER TECHNIQUE

Présentation :

Un projet de déviation de 2 villes moyennes du Sud Ouest nécessite la construction d'un ouvrage d'art pour le franchissement du Thoré. Ce viaduc est d'une longueur totale de 96 m et est constitué de 3 travées de, respectivement 28 m, 40 m et 28 m. Le projet est constitué d'une chaussée à 2 voies, d'une largeur de 2×3.50 m bordée d'un accotement de 1 m à l'amont et 2.50 m à l'aval.

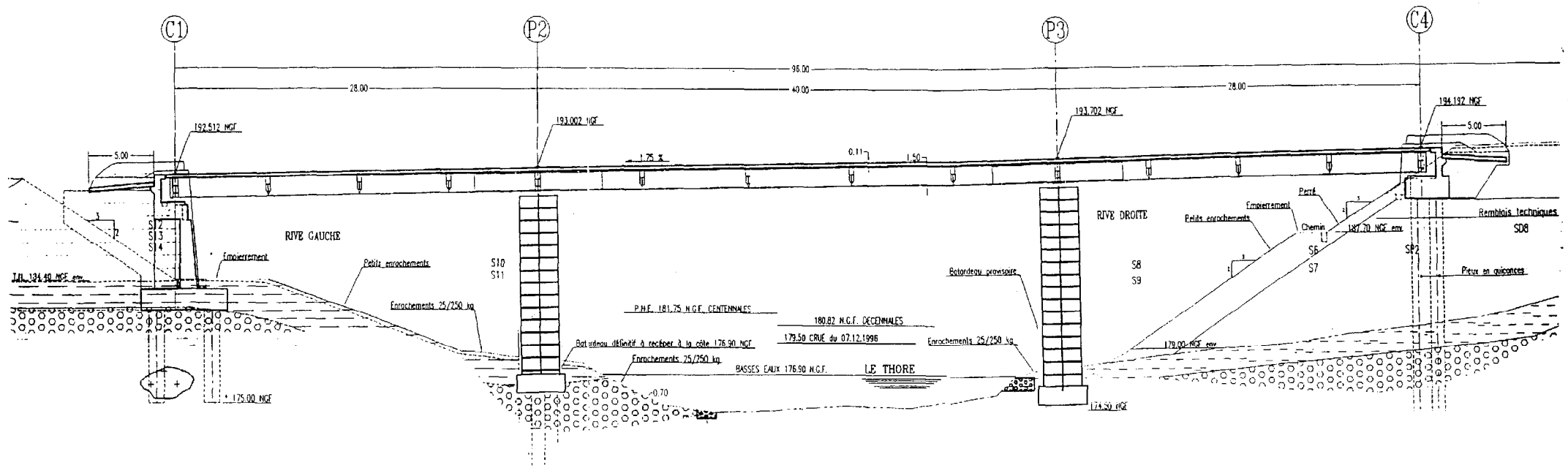
Il se compose :

- ⇒ d'un tablier de 12 mètres de largeur constitué par une ossature bi-poutres métallique d'une hauteur de 1.50 mètres reliée par des entretoises métalliques supportant une dalle en béton d'épaisseur variant entre 25 et 30 cm.
Distance entre axes des poutres : 6.50 m
- ⇒ de 2 culées C1 et C4 réalisées sur des remblais et posées sur des pieux béton.
- ⇒ de 2 piles intermédiaires P2 et P3 constituées par 2 fûts cylindriques en béton armé entretoisés en tête par un chevêtre de 1.00m d'épaisseur.

Caractéristiques des matériaux et des charges:

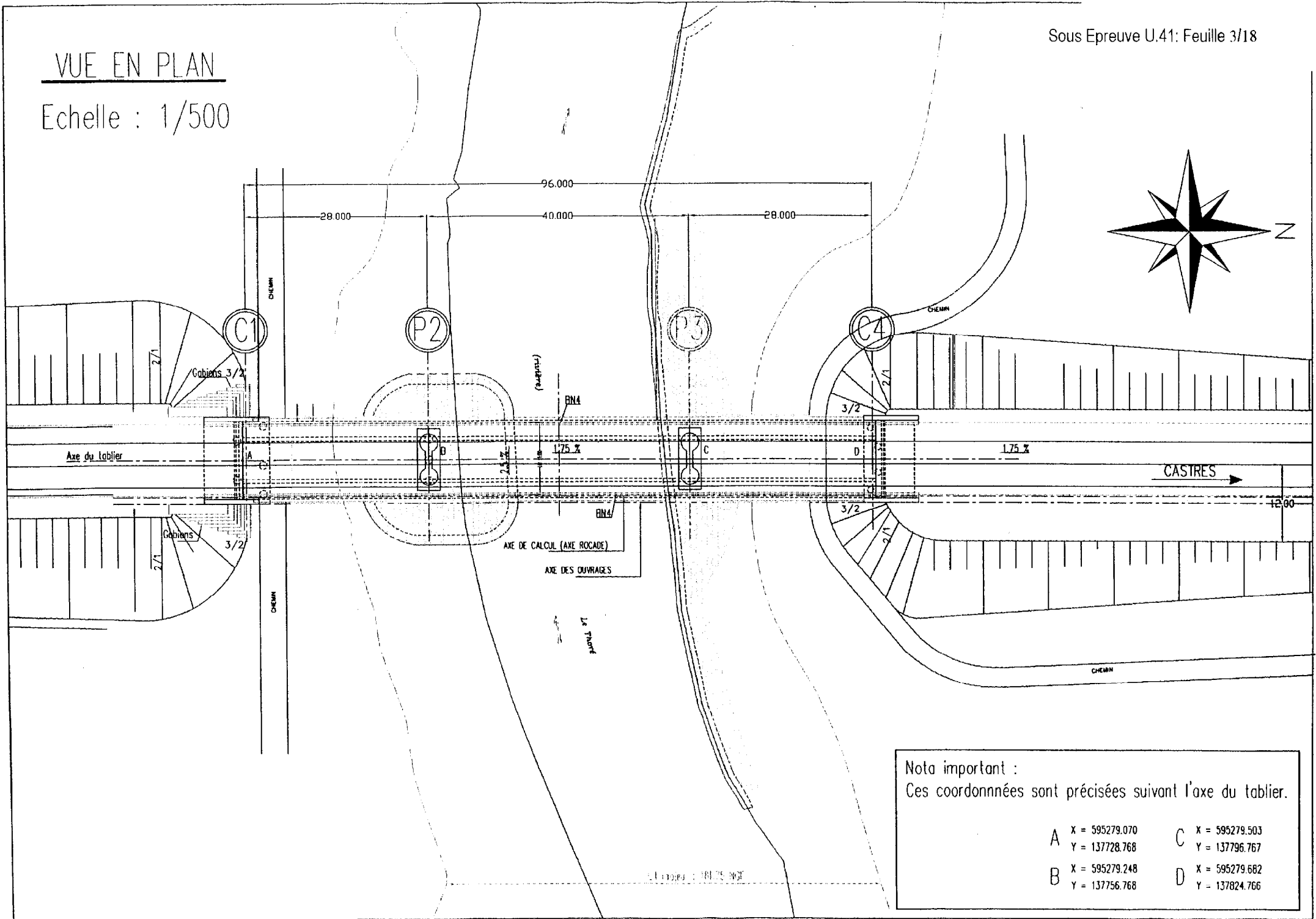
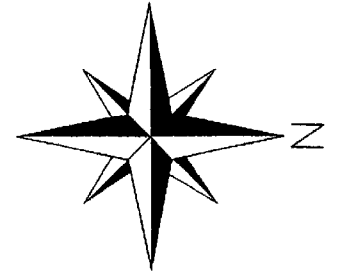
- ⇒ Ossature métallique en acier S 355 de limite élastique 355 MPa
- ⇒ Béton armé de la dalle du tablier et des piles : B35 dosé à 400 kg de ciment CEM I 42.5
Armatures HA de limite élastique $f_e = 500$ MPa
Enrobage des armatures : 4 cm
Fissuration préjudiciable
Poids volumique du béton armé : 25 kN / m³
- ⇒ Revêtements (voir coupe transversale du tablier page 5/18)
Chape d'étanchéité de 3 cm d'épaisseur et de poids volumique 24 kN / m³
Couche de roulement de 7 cm d'épaisseur et de poids volumique 24 kN / m³
- ⇒ Equipements (voir coupe transversale du tablier page 5/18)
Barrière de sécurité BN4 : 0.70 kN / ml
Corniche en alu thermolaqué : 0.80 kN / ml
Bordure T2 : 0.50 kN le mètre linéaire répartis sur son assise de 12 cm : 4.17 kN/m

COUPE LONGITUDINALE



VUE EN PLAN

Echelle : 1/500



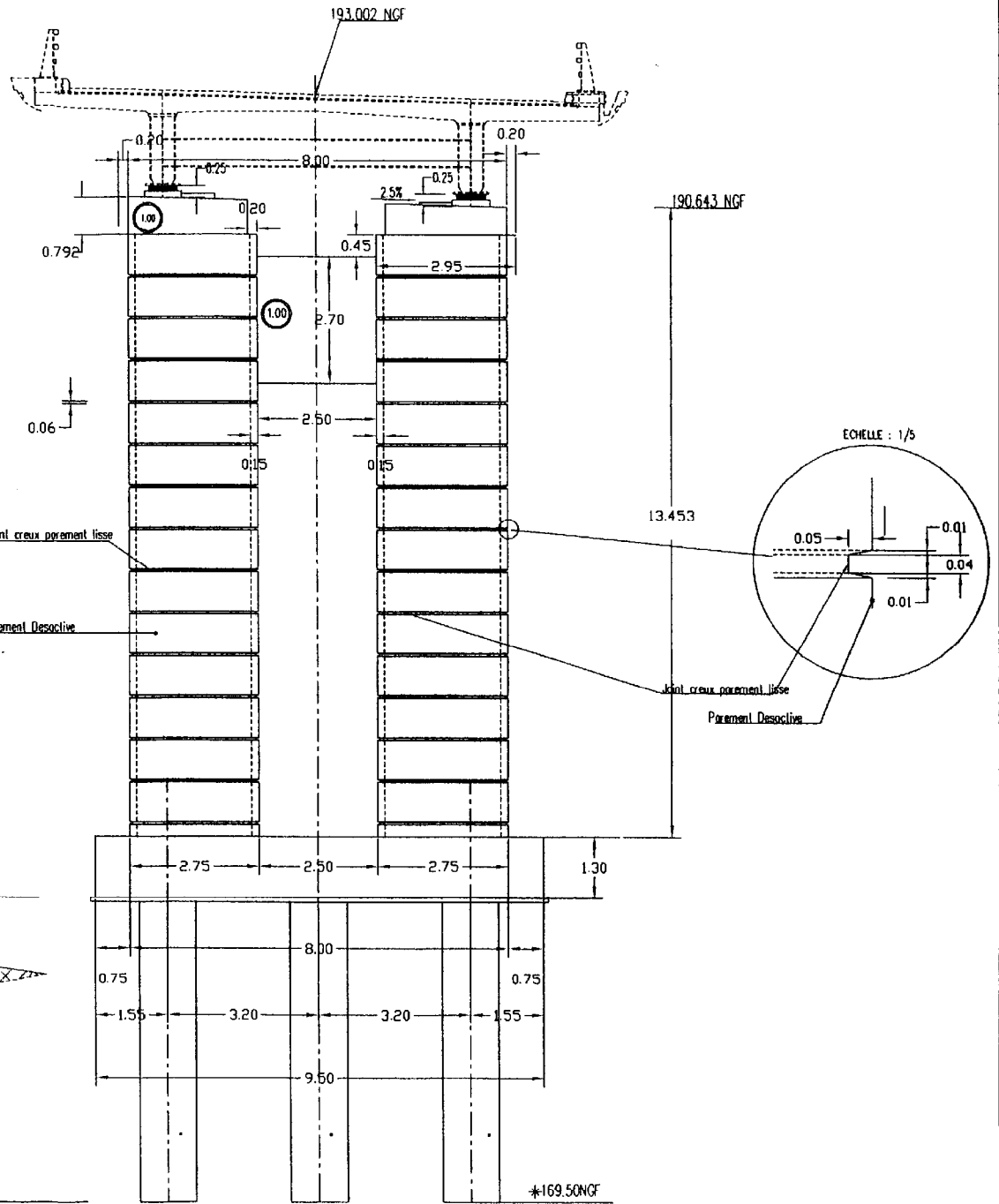
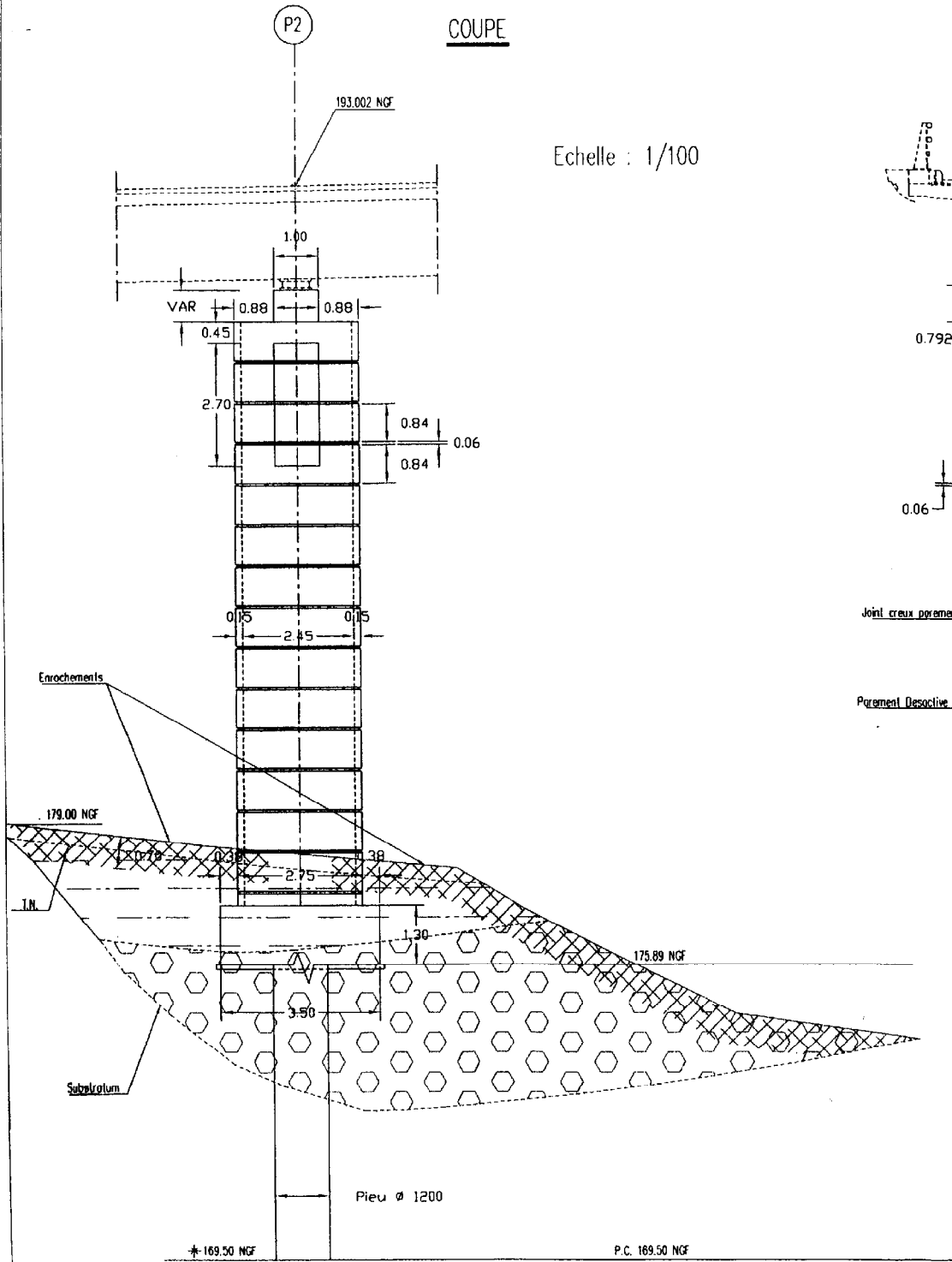
Nota important :
 Ces coordonnées sont précisées suivant l'axe du tablier.

A	X = 595279.070	C	X = 595279.503
	Y = 137728.768		Y = 137796.767
B	X = 595279.248	D	X = 595279.682
	Y = 137756.768		Y = 137824.766

COUPE

ELEVATION

Echelle : 1/100

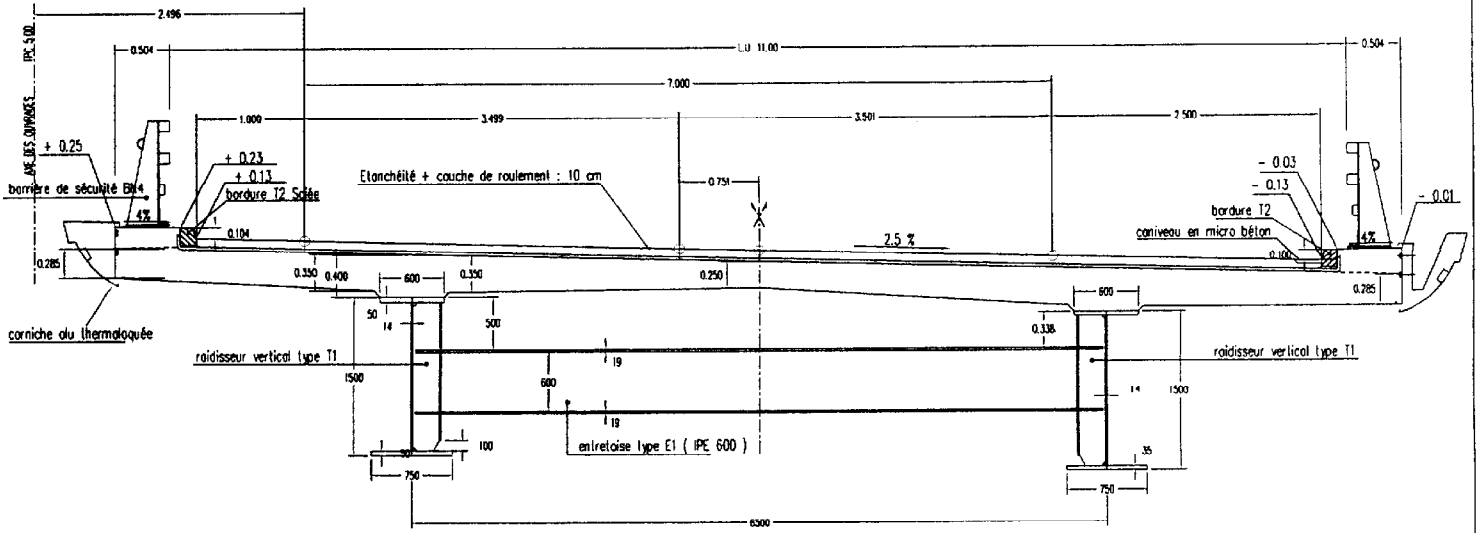


Coupe transversale courante

1/2 coupe transversale courante
en travée centrale

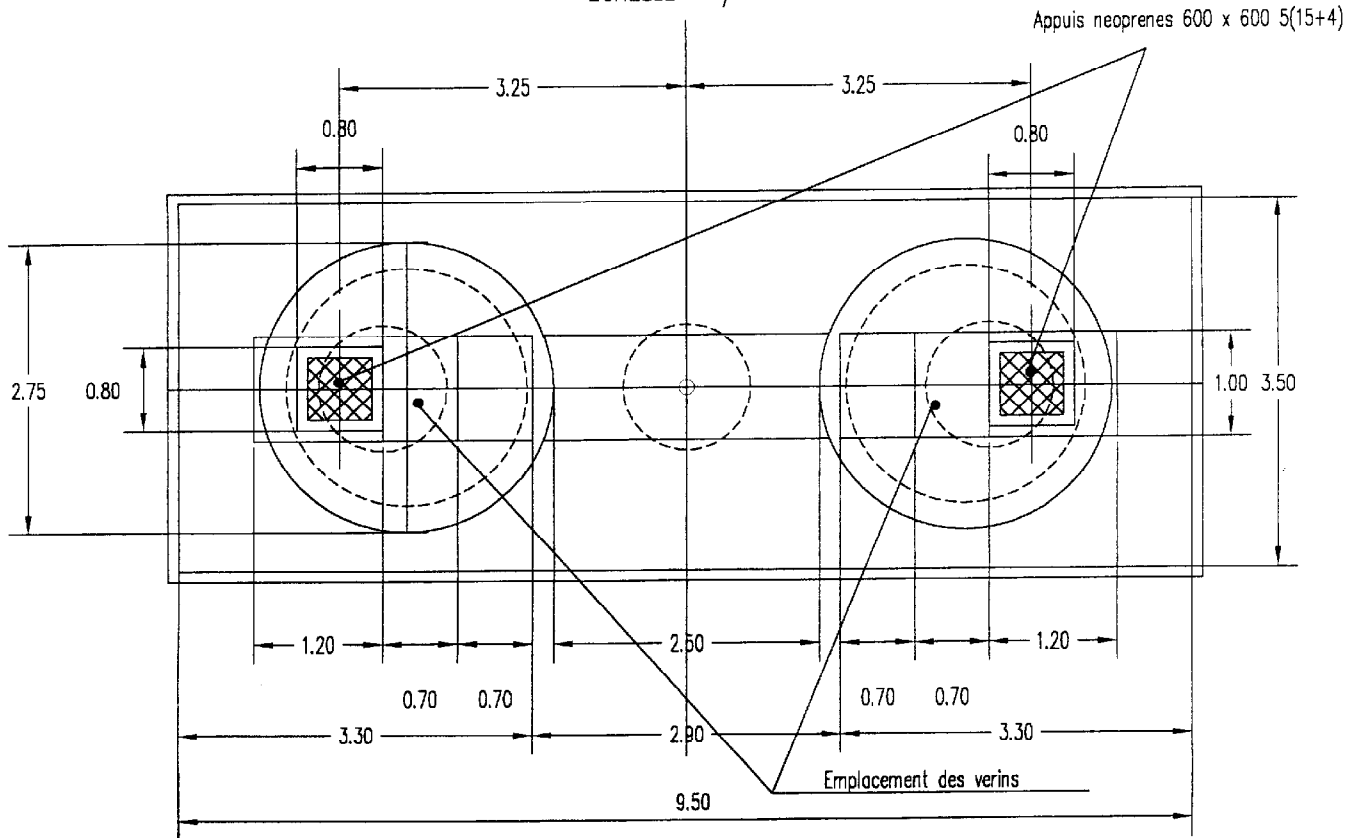
Echelle : 1/50

1/2 coupe transversale courante
en travée de rive



VUE EN PLAN PILE P2

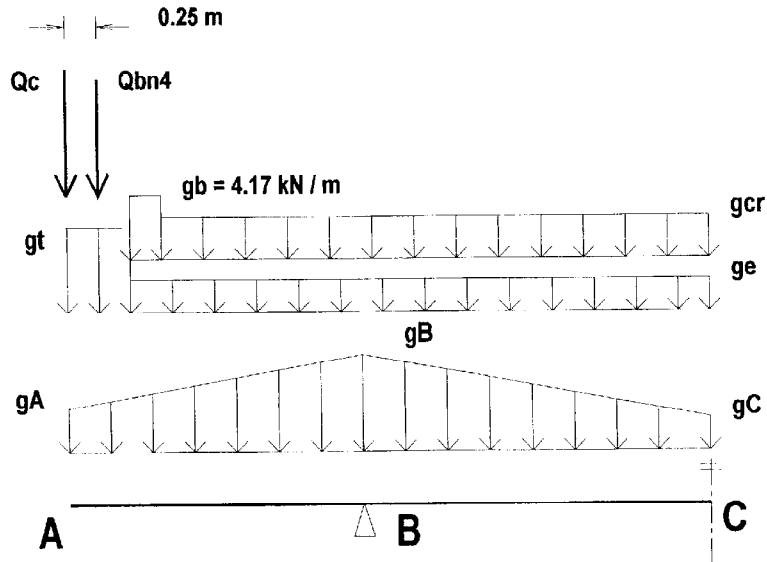
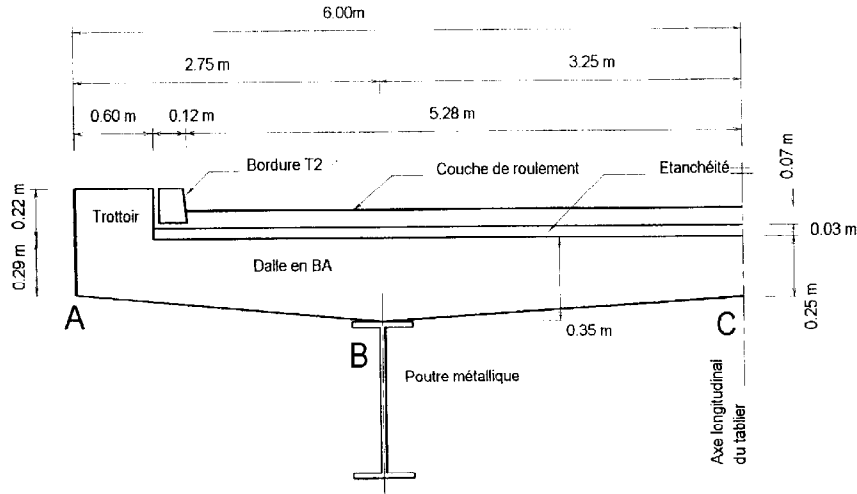
ECHELLE : 1/50



1ère partie : Etude transversale de la dalle béton armé du tablier:

Question I.1 - Détermination des charges permanentes sur la section transversale du tablier :

Hypothèses : Nous pourrions schématiser la section transversale de la dalle du tablier et de ses revêtements et équipements de la façon suivante :



- L'étude portera sur un tronçon de 1.00 m de tablier.
- Les appuis constitués par les poutres métalliques de l'ossature seront positionnés sur l'axe des poutres.
- L'étanchéité sera considérée arrêtée au droit du trottoir (voir schéma ci dessus).
- Le trottoir aura une largeur constante de 60 cm
- Les corniches amèneront des charges ponctuelles aux extrémités de la dalle.
- Toutes les pentes et fruits seront négligés

Question I.1 - Travail demandé :

I.1 - 1 - Complétez le document réponse page 18/18 en calculant les charges linéiques apportées par la dalle en béton, l'étanchéité, la couche de roulement et les trottoirs puis les charges ponctuelles amenées par les barrières BN4.

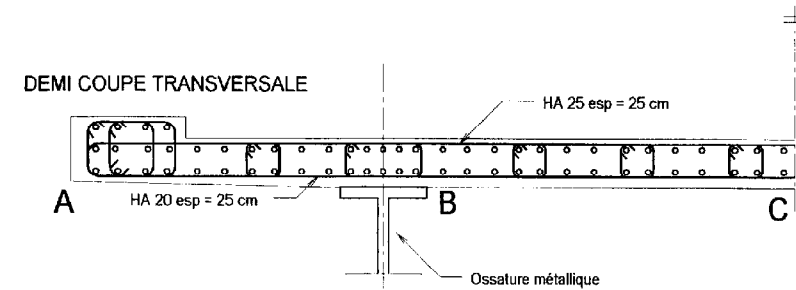
Complétez la cotation

I.1 - 2 - Calculez à partir de ce schéma mécanique le moment fléchissant dû aux charges permanentes M_B sur l'appui B au droit d'une poutre métallique.

Question I.2 – Vérification ELS de la section de la dalle au droit de l'appui sur la poutre métallique : (appui B)

Hypothèses :

- L'étude portera toujours sur un tronçon de 1.00 m de tablier.
- Les armatures de traction sont constituées par 4 HA25 sur le tronçon de 1.00 m.



- Les conditions d'enrobage des armatures nous imposent une hauteur utile $d = 0.30$ m.

- Les calculs effectués à partir des charges permanentes déterminées à la question précédente I.1 et augmenté des charges d'exploitation de pont route nous amènent à considérer un moment fléchissant à l'ELS au droit de l'appui sur la poutre métallique et sur une largeur $b_0 = 1.00 \text{ m}$:

$$M_{ser} = 105 \text{ kN.m}$$

Question I.2 - Travail demandé :

I.2 – 1 A partir des extraits du BAEL du dossier technique, déterminez les valeurs limites de la contrainte de compression du béton σ_{bc} et de la contrainte de traction des armatures σ_{st} aux ELS.

I.2 – 2 Calculez la hauteur de béton comprimé. Calculez la contrainte de compression du béton σ_{bc} et la contrainte de traction des armatures σ_{st} aux ELS et vérifiez par rapport aux valeurs limites précédemment établies.

IIème partie : Etude de la réalisation des piles – Conception des coques cylindriques préfabriquées :

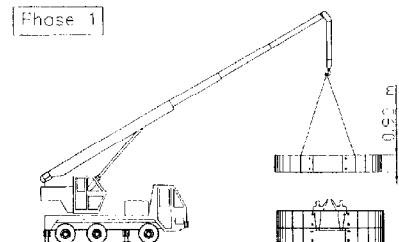
Mode de Construction des fûts de piles :

Plutôt que de faire appel à des coffrages grimpants traditionnels, il a été utilisé une solution innovante pour la réalisation des piles à l'aide de coques coffrantes en béton préfabriquées. La préfabrication permet de diminuer les risques d'accident lors de la construction et de garantir une meilleure esthétique finale.

D'une hauteur de 0.90 mètre, posées à la grue, les coques avec parement en béton désactivé servent de coffrage perdu. Le bétonnage de la partie interne peut s'effectuer sur une hauteur de 4 coques, tout en conservant une garde de 1.50 m de hauteur de manière à assurer la sécurité des ouvriers.

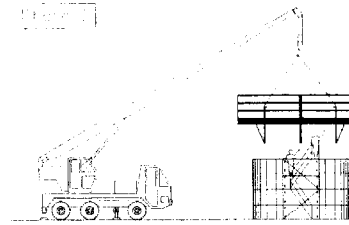
Chaque coque de 15 cm d'épaisseur est autostable. Elles sont posées l'une sur l'autre sur joint mousse et positionnées à sec grâce à 4 goujons inox de longueur 30 cm.

La cinématique de réalisation d'une levée de fût de pile (voir Figure ci-dessous) peut succinctement se décomposer comme suit:

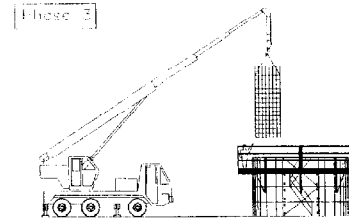


- Mise en place des 4 premières coques préfabriquées à la grue par l'intermédiaire « d'ancres de levage ». Les ouvriers guident la manœuvre sur un platelage

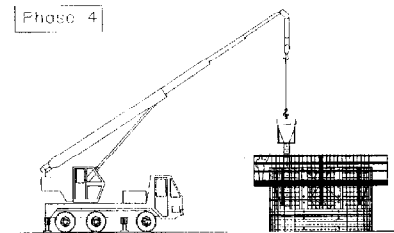
- Montage d'un escalier d'accès



- Mise en place de la passerelle de travail



- Assemblage des cages d'armatures pour rétablir la continuité



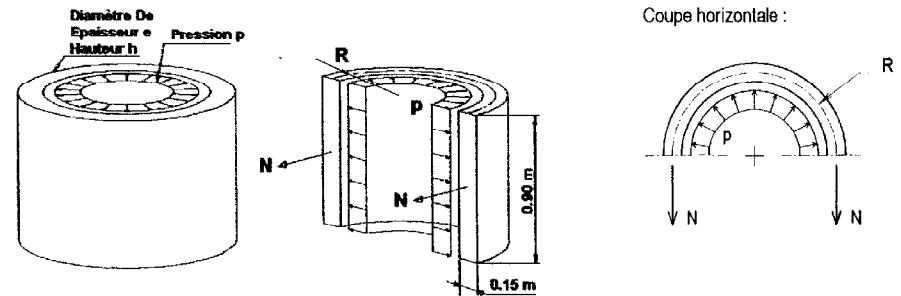
- Bétonnage jusqu'au niveau « - 1.50 m » de la dernière coque

- Mise en place de la coque suivante (Phase 1).

Hypothèses :

- L'étude portera sur une coque cylindrique préfabriquée de hauteur $h = 0.90 \text{ m}$, d'épaisseur $e = 15 \text{ cm}$ et de diamètre extérieur $D_e = 2.75 \text{ m}$.

- Formule des tuyaux



$$N = p \times R \times h$$

N: Effort normal de traction (kN)

p: pression (ou poussée) du béton (kN / m²)

R: Rayon moyen de la coque (m)

h: Hauteur de la coque (m)

- La poussée du béton frais lors du bétonnage à l'intérieur des coques est de $p = 75 \text{ kN/m}^2$.

Question II - Travail demandé :

Question II.1 – Déterminez l'effort de traction N dans une section verticale courante de la coque ($0.15 \text{ m} \times 0.90 \text{ m}$).

Question II.2 – Calculez la section d'armature A_{ser} nécessaire de manière que la contrainte de traction dans les armatures ne dépasse pas la valeur limite établie à la question I.2 – 1.

Question II.3 – A partir des extraits du BAEL du dossier technique, calculez la section d'armatures A_{cnf} nécessaire de manière à respecter la condition de non fragilité.

Question II.4 – Proposez sur un dessin une répartition d'armatures respectant les 2 conditions.

IIIème partie: Etude d'une phase de lancement de l'ossature métallique :

Mode de pose de l'ossature métallique :

Les poutres métalliques du viaduc mesurent 98 mètres de long, pour une hauteur de 1.80 mètres. La masse totale de cette structure voisine de 170 tonnes. Chacune des 2 poutres est divisée en tronçons.

Les distances entre appuis du pont sont de 28 et 40 mètres. Les tronçons sont assemblés au fur et à mesure sur une aire de lancement, située en prolongement de la culée C1. Ils sont ensuite " lancés " à leur position définitive.

Le lançage consiste à mettre en mouvement l'ensemble des tronçons assemblés par un système de traction, complété par un système de retenue. Les poutres avancent sur des appuis glissants en téflon, les chaises de lançage qui présentent un coefficient de frottement avec l'acier très faible (3.5%).

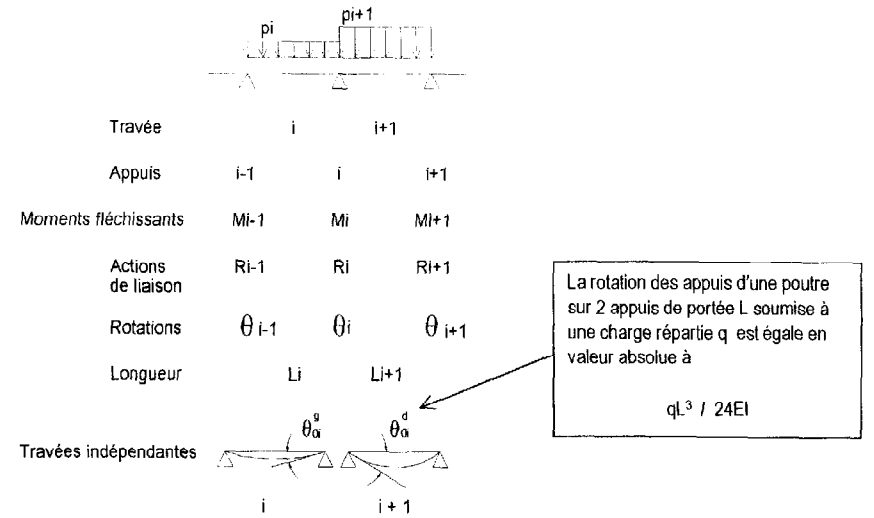
Le lançage a été réalisé à l'aide d'un avant-bec de 15 mètres constitué par 2 P.R.S. (Profils Reconstitués Soudés) entrecroisés et contreventés. Cet avant-bec de 12 tonnes permet, par sa forme, de faciliter l'accostage sur les piles.

Nous allons nous placer dans une phase de l'opération de lancement avant l'accostage de l'avant bec sur la culée C4. L'ossature métallique se présente alors dans la configuration suivante :



Hypothèses :

- Théorème des 3 moments ou de Clapeyron :



$$L_i \cdot M_{i-1} + 2(L_i + L_{i+1}) \cdot M_i + L_{i+1} \cdot M_{i+1} = 6EI (\theta_{0i}^g - \theta_{0i}^d)$$

θ_{0i}^d rotation à droite de l'appui i pour la travée i indépendante
 θ_{0i}^g rotation à gauche de l'appui i pour la travée $i+1$ indépendante

- Cette phase constitue un cas amenant des contraintes maximales dans les poutres longitudinales de l'ossature.

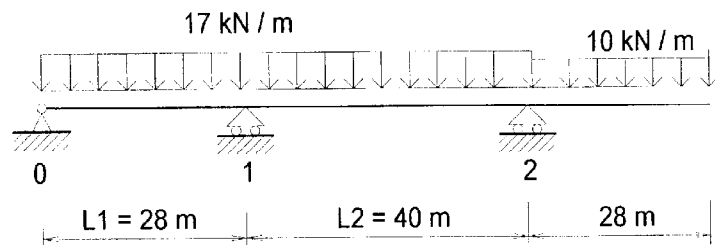
- L'ossature métallique amènera une charge répartie de 17 kN/m

- L'extrémité de l'avant bec est au niveau de la culée C4 sans encore y reposer de par sa forme surélevée. Nous supposons que la partie en console allégée par cet avant bec amène une charge répartie moyenne de 10 kN/m .

- La liaison en 0 sur la culée C0 sera une articulation et nous aurons des appuis simples sur les piles P2 et P3.

- Nous supposons aussi que l'ossature a une section pratiquement constante avec un module $EI = 170 \cdot 10^5 \text{ kN.m}^2$.

- Nous aurons le schéma mécanique ci-contre pour cette phase de l'opération :



Question III - Travail demandé :

Question III.1 – Détermination des sollicitations maximales dans l'ossature métallique :

III.1 – 1 Montrez que le degré d'hyperstaticité de la structure est de 1.

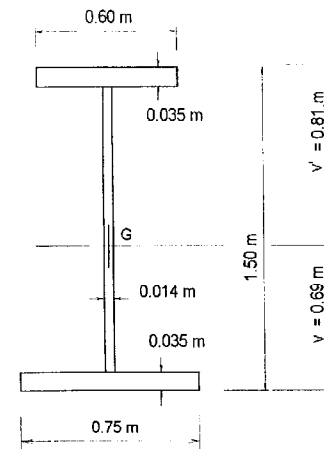
III.1 – 2 Donnez la valeur M_0 du moment fléchissant au niveau de l'appui 0 et calculez le moment fléchissant M_2 au niveau de l'appui 2 à partir des charges de la partie en console.

III.1 – 3 Calculez le moment fléchissant M_1 au niveau de l'appui 1 par le théorème des 3 moments.

III.1 – 4 Tracez les diagrammes des efforts tranchants et des moments fléchissants le long de l'ossature en précisant les valeurs maximales.

Question III.2 - Vérification des contraintes dans une poutre métallique :

Les calculs de la question III.1 nous permettent de considérer sur l'appui 2 un moment maximal $M_2 = 2\,000 \text{ kN.m}$ dans une des 2 poutres de l'ossature métallique.



Dans cette phase de lancement, la section sur l'appui 2 correspond à la section courante en travée 3 de rive sur l'ossature métallique en position définitive représentée ci-contre.

Nous prendrons pour cette section de poutre métallique, les valeurs suivantes des sollicitations et des caractéristiques géométriques :

Moment maximal $M_2 = 2\,000 \text{ kN.m}$

Moment d'inertie $I = 2\,850\,000 \text{ cm}^4$
 $v = 69 \text{ cm}$ et $v' = 81 \text{ cm}$.

Nous limiterons à 180 MPa les contraintes dans l'ossature métallique.

Tracez le diagramme des contraintes normales σ dans cette section. Concluez.

IVème partie: Etude de la manutention des cages d'armatures de la dalle béton du tablier :

Mode de réalisation du tablier en béton armé :

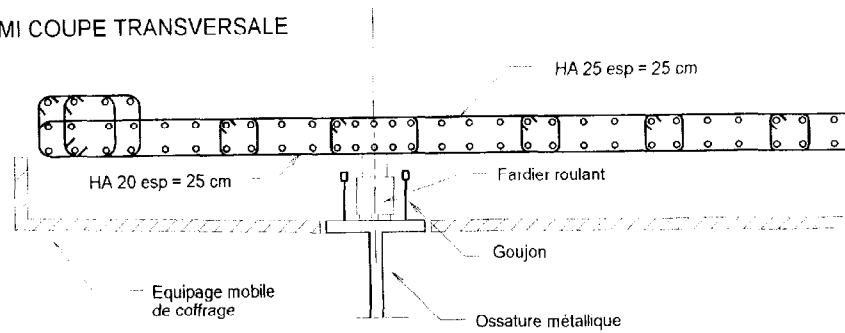
La réalisation du tablier en béton armé s'effectue par tranches d'environ 12 m de long.

Le coffrage s'effectue à l'aide d'un équipage mobile appuyé sur l'ossature métallique en place.

Cet équipage en place, la pose des cages d'armatures s'effectue de la façon suivante :

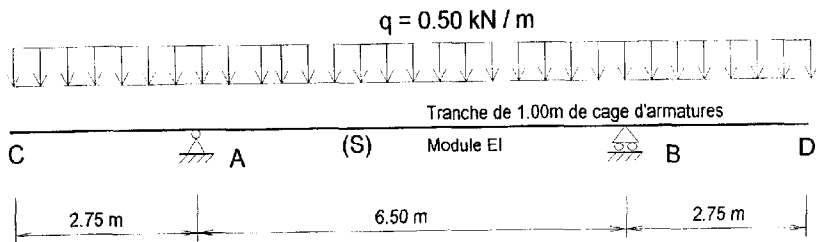
1 – Amenée des cages d'armatures du tablier à l'aide d'un fardier circulant sur l'ossature métallique. Ces chariots roulants portent les armatures au dessus de la tranche à bétonner.

DEMI COUPE TRANSVERSALE



- 2 – Soulèvement des cages à l'aide d'un cric posé sur des chaises de manière à pouvoir ôter les chariots.
- 3 – Descente en position définitive de la cage et retrait des chaises et des crics.

La mise en place des armatures sur l'équipage mobile de coffrage provoque une déformation importante de ces cages. Cette déformation doit être maîtrisée de manière à ne pas être gênée par les dispositifs en place. Nous pouvons schématiser la manutention des armatures :



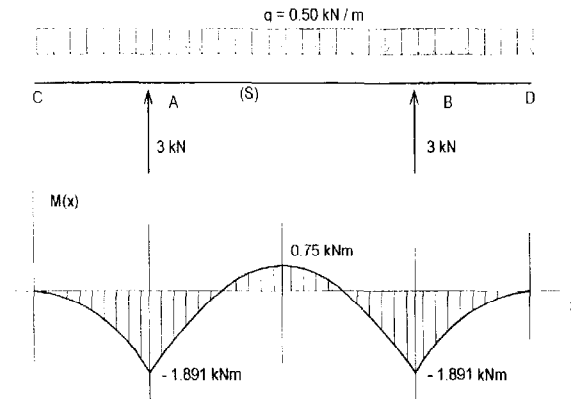
L'objectif de cette question n°IV est de calculer la déformation aux extrémités de la cage lors de sa manutention.

Hypothèses :

- Les cages d'armatures ont une inertie qui ne prend en compte que les armatures transversales supérieures HA25 (esp. = 25 cm) et inférieures HA20 (esp. = 25 cm).

Les calculs seront effectués sur une tranche de cage d'armatures de 1.00 m. Des calculs préalables nous amènent à considérer un module d'inertie EI = 21.62 kN.m² pour les calculs suivants.

- L'étude de résistance des matériaux nous donne les diagrammes et équations suivantes pour les moments fléchissants :



M(x) sur CA :

$$M1(x) = -0.25x^2$$

M(x) sur AB :

$$M2(x) = -0.25x^2 + 3x - 8.25$$

Question IV - Travail demandé :

Calculez la flèche verticale v_c en C en utilisant la méthode de votre choix.

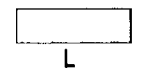
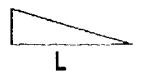
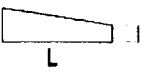
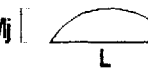
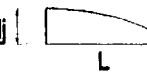
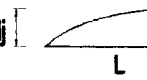
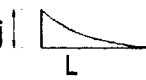
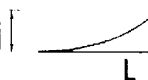
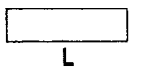

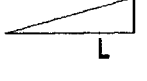
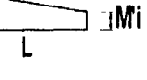
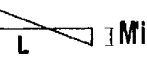
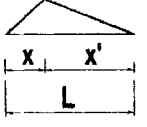
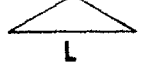
Cette flèche v_c en C vous paraît-elle convenable ? Dans le cas contraire, donnez une solution technologique pour la diminuer.

ANNEXES

Tableau des sections d'armatures :

Poids au mètre	Diam. ϕ (mm)	Section (cm ²)	2	3	4	5	6	7	8	9	10	12	Périmètre d'une barre (cm)
0.222	6	0.28	0.57	0.85	1.13	1.41	1.70	1.98	2.26	2.54	2.82	3.39	1.885
0.395	8	0.50	1.00	1.51	2.01	2.51	3.01	3.51	4.02	4.52	5.02	6.03	2.513
0.617	10	0.79	1.57	2.35	3.14	3.92	4.71	5.49	6.28	7.07	7.85	9.42	3.142
0.888	12	1.13	2.26	3.39	4.52	5.65	6.78	7.92	9.04	10.18	11.31	13.57	3.770
1.208	14	1.54	3.08	4.62	6.16	7.70	9.24	10.78	12.32	13.85	15.39	18.47	4.400
1.578	16	2.01	4.02	6.03	8.04	10.05	12.10	14.07	16.13	18.15	20.17	24.13	5.027
2.466	20	3.14	6.28	9.42	12.57	15.71	18.85	21.93	25.13	28.27	31.42	37.70	6.283
3.853	25	4.91	9.82	14.73	19.63	24.54	29.45	34.36	39.27	44.18	49.09	58.90	7.854
6.313	32	8.04	16.08	24.13	32.17	40.21	48.25	56.30	64.34	72.38	80.42	96.51	10.053
9.865	40	12.56	25.13	37.70	50.27	62.83	75.40	87.96	100.53	113.10	125.66	150.80	12.566

Tableau des Intégrales de MOHR : $\int_0^L m_i(x) \times m_j(x) dx$

$m_j(x)$ \ $m_i(x)$	M_j []	M_j []	M_j []	M_j []	M_j []	M_j []	M_j []	M_j []
M_i []	$L M_i M_j$	$\frac{1}{2} L M_i M_j$	$\frac{1}{2} L M_i (M_j + M_j')$	$\frac{2}{3} L M_i M_j$	$\frac{2}{3} L M_i M_j$	$\frac{2}{3} L M_i M_j$	$\frac{1}{3} L M_i M_j$	$\frac{1}{3} L M_i M_j$
M_i []	$\frac{1}{2} L M_i M_j$	$\frac{1}{3} L M_i M_j$	$\frac{1}{6} L M_i (2M_j + M_j')$	$\frac{1}{3} L M_i M_j$	$\frac{5}{12} L M_i M_j$	$\frac{1}{4} L M_i M_j$	$\frac{1}{4} L M_i M_j$	$\frac{1}{12} L M_i M_j$
M_i []	$\frac{1}{2} L M_i M_j$	$\frac{1}{6} L M_i M_j$	$\frac{1}{6} L M_i (M_j + 2M_j')$	$\frac{1}{3} L M_i M_j$	$\frac{1}{4} L M_i M_j$	$\frac{5}{12} L M_i M_j$	$\frac{1}{12} L M_i M_j$	$\frac{1}{4} L M_i M_j$
M_i []	$\frac{1}{2} L M_j (M_i + M_i')$	$\frac{1}{6} L (2M_i + M_i') M_j$	$\frac{1}{6} L (2M_i M_j + M_i M_j' + M_i' M_j + 2M_i' M_j')$	$\frac{1}{3} L (M_i + M_i') M_j$	$\frac{1}{12} L (5M_i + 3M_i') M_j$	$\frac{1}{12} L (3M_i + 5M_i') M_j$	$\frac{1}{12} L (3M_i + M_i') M_j$	$\frac{1}{12} L (M_i + 3M_i') M_j$
M_i []	$\frac{1}{2} L (M_i + M_i') M_j$	$\frac{1}{6} L (2M_i - M_i') M_j$	$\frac{1}{6} L [2(M_i M_j - M_i' M_j') + M_i M_j' - M_i' M_j]$	$\frac{1}{3} L (M_i - M_i') M_j$	$\frac{1}{12} L (5M_i - 3M_i') M_j$	$\frac{1}{12} L (3M_i - 5M_i') M_j$	$\frac{1}{12} L (3M_i - M_i') M_j$	$\frac{1}{12} L (M_i - 3M_i') M_j$
M_i []	$\frac{1}{2} L M_i M_j$	$\frac{1}{6} L M_i M_j (1 + \frac{x'}{L})$	$\frac{1}{6} L M_i [M_j (1 + \frac{x'}{L}) + M_j' (1 + \frac{x}{L})]$	$\frac{1}{3} L M_i M_j (1 + \frac{xx'}{L^2})$	$\frac{1}{12} L M_i M_j (3 + \frac{3x'}{L} - \frac{x'^2}{L^2})$	$\frac{1}{12} L M_i M_j (3 + \frac{3x}{L} - \frac{x^2}{L^2})$	$\frac{1}{12} L M_i M_j (\frac{3x'}{L} + \frac{x'^2}{L^2})$	$\frac{1}{12} L M_i M_j (\frac{3x}{L} + \frac{x^2}{L^2})$
M_i []	$\frac{1}{2} L M_i M_j$	$\frac{1}{4} L M_i M_j$	$\frac{1}{4} L M_i (M_j + M_j')$	$\frac{5}{12} L M_i M_j$	$\frac{17}{48} L M_i M_j$	$\frac{17}{48} L M_i M_j$	$\frac{7}{48} L M_i M_j$	$\frac{7}{48} L M_i M_j$

Dans le tableau, M_i, M_i', M_j, M_j' sont les extremum des fonctions $m_i(x)$ et $m_j(x)$. Ils sont à prendre en valeurs absolues. La valeur algébrique du résultat de l'intégration dépend du signe des diagrammes.

Extraits du BAEL :

A.2.1 béton

**A.2.1,1
résistance du béton**

A.2.1,11

Pour l'établissement des projets, dans les cas courants, un béton est défini par une valeur de sa résistance à la compression à l'âge de 28 jours, dite valeur caractéristique requise (ou spécifiée). Celle-ci, notée f_{c28} , est choisie a priori, compte tenu des possibilités locales et des règles de contrôle qui permettent de vérifier qu'elle est atteinte (*).

A.2.1,12

La résistance caractéristique à la traction du béton à j jours, notée f_{tj} , est conventionnellement définie par la relation :

$$f_{tj} = 0,6 + 0,06f_{c,j}$$

dans laquelle f_{tj} et $f_{c,j}$ sont exprimés en MPa (ou N/mm²). Cette formule est valable pour les valeurs de $f_{c,j} \leq 60$ MPa.

A.7.1 protection des armatures

L'enrobage de toute armature est au moins égal à :

5 cm pour les ouvrages à la mer ou exposés aux embruns ou aux brouillards salins, ainsi que pour les ouvrages exposés à des atmosphères très agressives (*);

3 cm pour les parois coffrées ou non qui sont soumises (ou sont susceptibles de l'être) à des actions agressives, ou à des intempéries, ou des condensations, ou encore, eu égard à la destination des ouvrages, au contact d'un liquide (**);

1 cm pour des parois qui seraient situées dans des locaux couverts et clos et qui ne seraient pas exposées aux condensations.

A.7.2 possibilités de bétonnage correct

Commentaire

Ces prescriptions s'ajoutent à celles qui font l'objet de l'article A.7.1 (protection des armatures); leur respect s'impose pour assurer un bon enrobage des barres et par conséquent une adhérence convenable.

A.7.2,1

Le diamètre des barres employées comme armatures de dalles ou de voiles courbes doit être au plus égal au dixième de l'épaisseur totale de ces éléments.

A.4.2 condition de non-fragilité

**A.4.2,1
définition**

Par définition est considérée comme non fragile, une section tendue ou fléchie telle que la sollicitation provoquant la fissuration du béton dans le plan de la section considérée entraîne dans les aciers une contrainte au plus égale à leur limite d'élasticité garantie.

Commentaire

Dans le cas de pièces soumises à la traction simple, la condition de non-fragilité s'exprime alors par la condition

$$\rho \geq \frac{f_b}{f_e}$$

ρ désignant le rapport de la section des armatures de limite d'élasticité f_e à celle du béton.

Dans le cas de la flexion simple, on peut prendre comme bras de levier $0,9 d$ (d étant la hauteur utile de la poutre); si on admet en outre que pour des poutres usuelles d est sensiblement égal à $0,9 h$ (h étant la hauteur totale de la poutre), on obtient pour une section rectangulaire simplement fléchie, de largeur b , armée d'une section A_s , la condition

$$\rho \geq 0,23 \frac{f_b}{f_e} \quad \text{avec } \rho = \frac{A_s}{bd}$$

**A.8.2,4
disposition des armatures**

A.8.2,41

Les armatures disposées suivant deux directions perpendiculaires sont telles (en chaque point) que le rapport de la section armant la direction la moins sollicitée (armatures de répartition) à celle armant la direction orthogonale (la plus sollicitée) est au moins égal à :

- 1/3 si les charges appliquées comprennent des efforts concentrés,
- 1/4 dans le cas contraire.

A.8.2,42

L'écartement des armatures d'une même nappe ne doit pas dépasser les valeurs du tableau ci-dessous, dans lequel h désigne l'épaisseur totale de la dalle.

Directions	Charges réparties seulement	Charges concentrées
Direction la plus sollicitée	3 h et 33 cm	2 h et 25 cm
Direction perpendiculaire à la plus sollicitée	4 h et 45 cm	3 h et 33 cm

A.4.5 états limites de service vis-à-vis de la durabilité de la structure

Les vérifications à effectuer portent sur :

- un état limite de compression du béton (A.4.5,2);
- un état limite d'ouverture des fissures (A.4.5,3).

Les combinaisons d'actions à considérer sont celles de l'article A.3.3.3, sous réserve des indications données en A.4.5,31.

Commentaire

La liste des états limites indiqués ici ne saurait être considérée comme exhaustive. Il peut y avoir lieu de vérifier d'autres états limites en fonction du rôle assumé par la structure.

A.4.5,1

règles de calcul en section courante

Commentaire

Les zones d'about sont traitées en A.5.1,3.

Les calculs sont conduits moyennant les hypothèses suivantes :

- les sections droites restent planes et il n'y a pas de glissement relatif entre les armatures et le béton en dehors du voisinage immédiat des fissures;
- le béton tendu est négligé;
- le béton et l'acier sont considérés comme des matériaux linéairement élastiques et il est fait abstraction du retrait et du fluage du béton;
- par convention, le rapport n du module d'élasticité longitudinale de l'acier à celui du béton ou «coefficient d'équivalence» a pour valeur 15 (*);
- conformément aux errements habituels, on ne déduit pas dans les calculs les aires des aciers de l'aire du béton comprimé; on peut, en outre, supposer concentrée en son centre de gravité l'aire d'acier de la section transversale d'un groupe de plusieurs armatures, pourvu que l'erreur ainsi commise ne dépasse pas 15 % (**).

Commentaires

* Ces hypothèses conduisent aux formules habituelles de la Résistance des Matériaux, à condition de considérer des sections homogènes, c'est-à-dire dans lesquelles les aires des aciers sont comptées pour n fois leur surface tout en gardant le même emplacement.

** La vérification se fait graphiquement, sur le diagramme des déformations.

A.4.5,2

état limite de compression du béton

La contrainte de compression du béton est limitée à $0,6 f_{c,j}$

A.4.5,32 cas où la fissuration est considérée comme peu préjudiciable

Les règles minimales à appliquer sont les suivantes :

A.4.5,321

Pour éviter des fissurations abusives dans les pièces relativement sollicitées, il convient à défaut de règles consacrées par l'expérience de concevoir des éléments non fragiles (au sens de l'article A.4.2) pour les parties ne comportant pas de joint de dilatation, et de prévoir s'il y a lieu des armatures de peau conformément à l'article A.B.3.

A.4.5,322

Certains éléments font l'objet de règles forfaitaires consacrées par l'expérience. Il s'agit notamment des dalles sur appuis continus (A.B.2), des poutres (A.B.3) et de certaines parties de bâtiments courants (B.5).

A.4.5,323

Pour limiter la fissuration, il convient dans la mesure du possible :

- de n'utiliser les gros diamètres que dans les pièces suffisamment épaisses,
- d'éviter les très petits diamètres dans les pièces exposées aux intempéries,
- de prévoir le plus grand nombre de barres compatible avec une mise en place correcte du béton, et avec la règle ci-dessus relative aux petits diamètres.

A.4.5,33 cas où la fissuration est considérée comme préjudiciable

On observe les règles suivantes qui s'ajoutent à celles données en A.4.5,32 :

- la contrainte de traction des armatures est limitée à la valeur ξ (MPa) donnée par l'expression :

$$\xi = \text{Min} \left\{ \frac{2}{3} f_e ; \text{Max} (0,5 f_e ; 110 \sqrt{f_{tj}}) \right\}$$

dans laquelle :

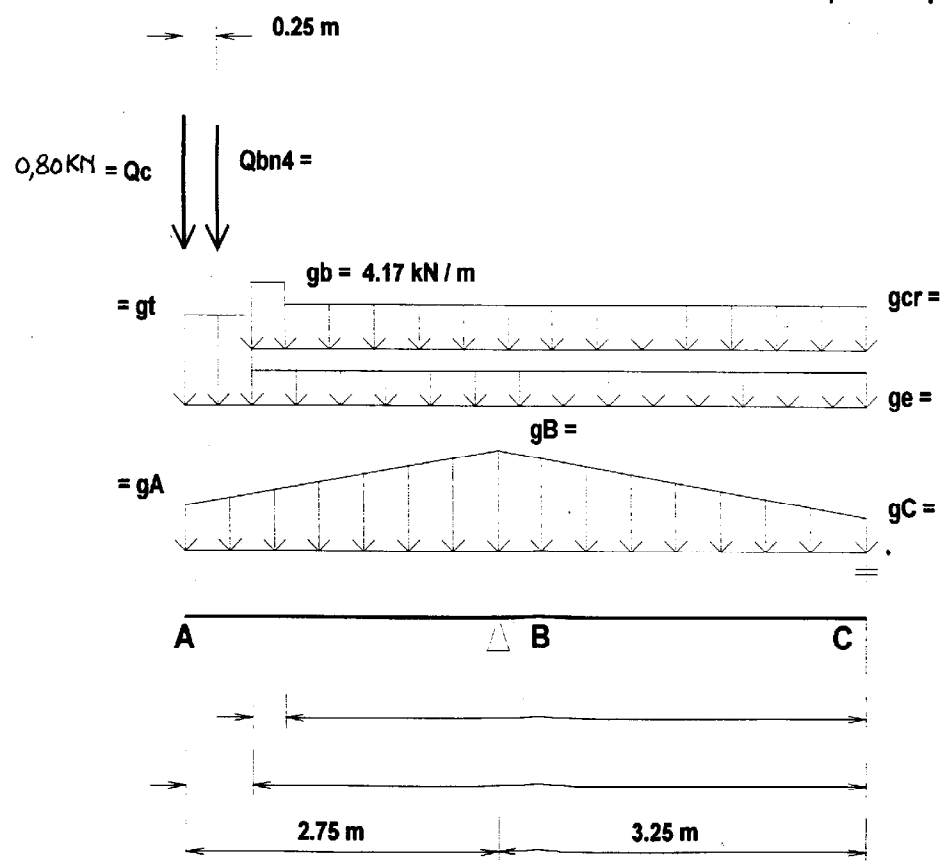
- f_e désigne la limite d'élasticité des aciers utilisés, exprimée en MPa;
- f_{tj} la résistance caractéristique à la traction du béton, exprimée en MPa;
- η un coefficient numérique, dit coefficient de fissuration, qui vaut 1,0 pour les ronds lisses y compris les treillis soudés formés de fils tréfilés lisses et 1,6 pour les armatures à haute adhérence, sauf le cas des fils de diamètre inférieur à 6 mm pour lesquels on prend 1,3;

- le diamètre des armatures les plus proches des parois est au moins égal à 6 mm;
- dans le cas des dalles et des voiles faisant au plus 40 cm d'épaisseur, l'écartement des armatures d'une même nappe est au plus égal à la plus petite des deux valeurs 25 cm et $2 h$ (h désignant l'épaisseur totale de l'élément).

ne rien
écrire
dans
la
partie
barée

Sous Epreuve U.41: Feuille 18/18

Schéma mécanique à compléter :



N°
... / ...

N°
... / ...