

**BTS PLASTICIEN DE L'ENVIRONNEMENT
ARCHITECTURAL**

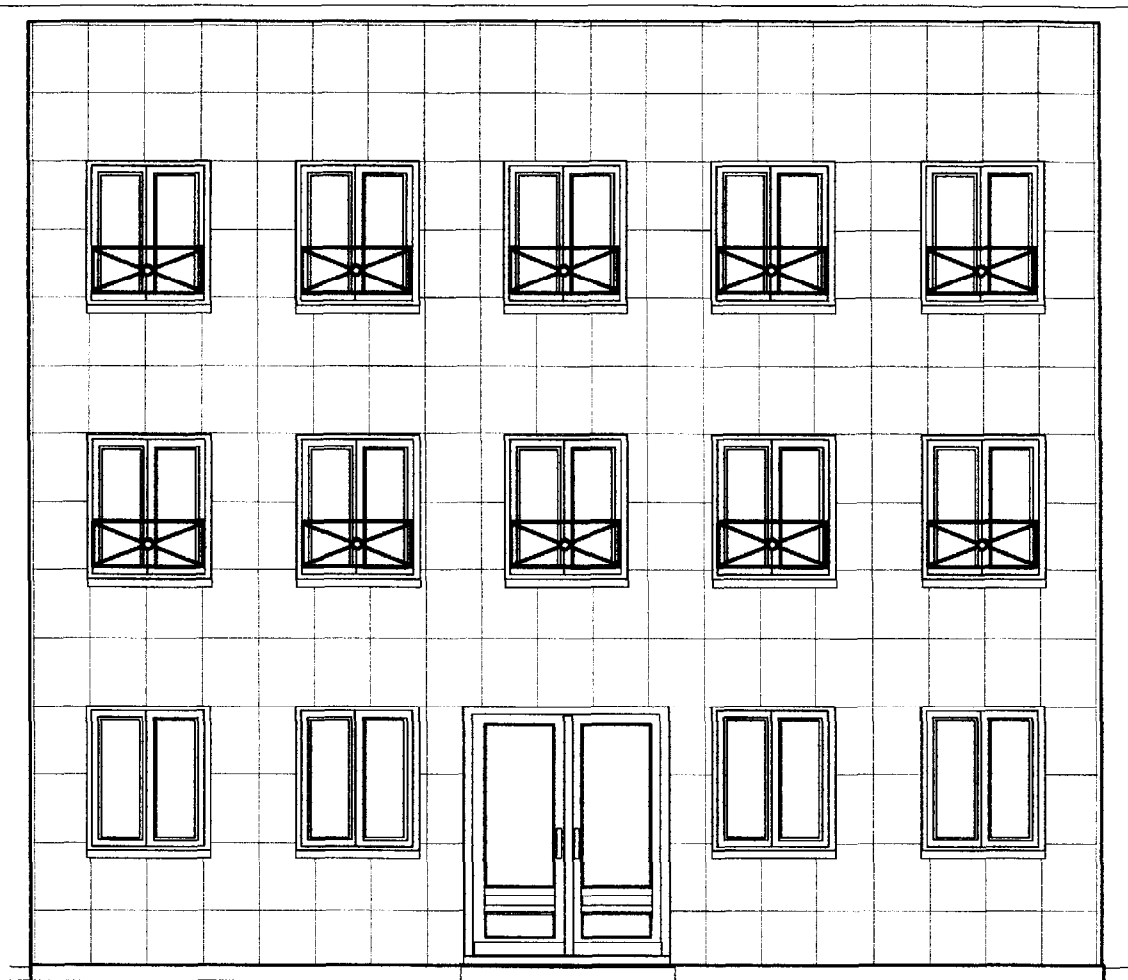
TECHNOLOGIE

Durée : 3 heures

Coefficient : 6

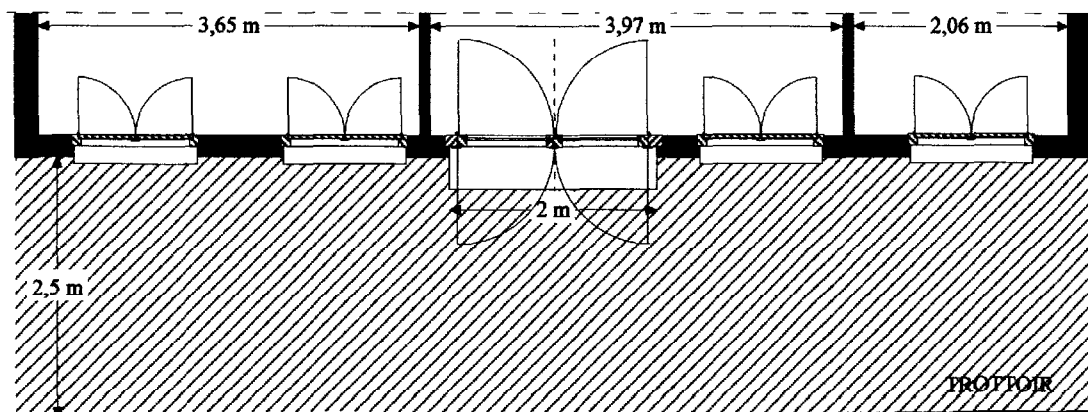
Calculatrice interdite

BTS PLASTICIEN DE L'ENVIRONNEMENT ARCHITECTURAL			
Session 2003	Sous-épreuve : Technologie		Coefficient 6
Code : PEE4TEC	Durée : 3 heures	Unité U4.2	Page1/2



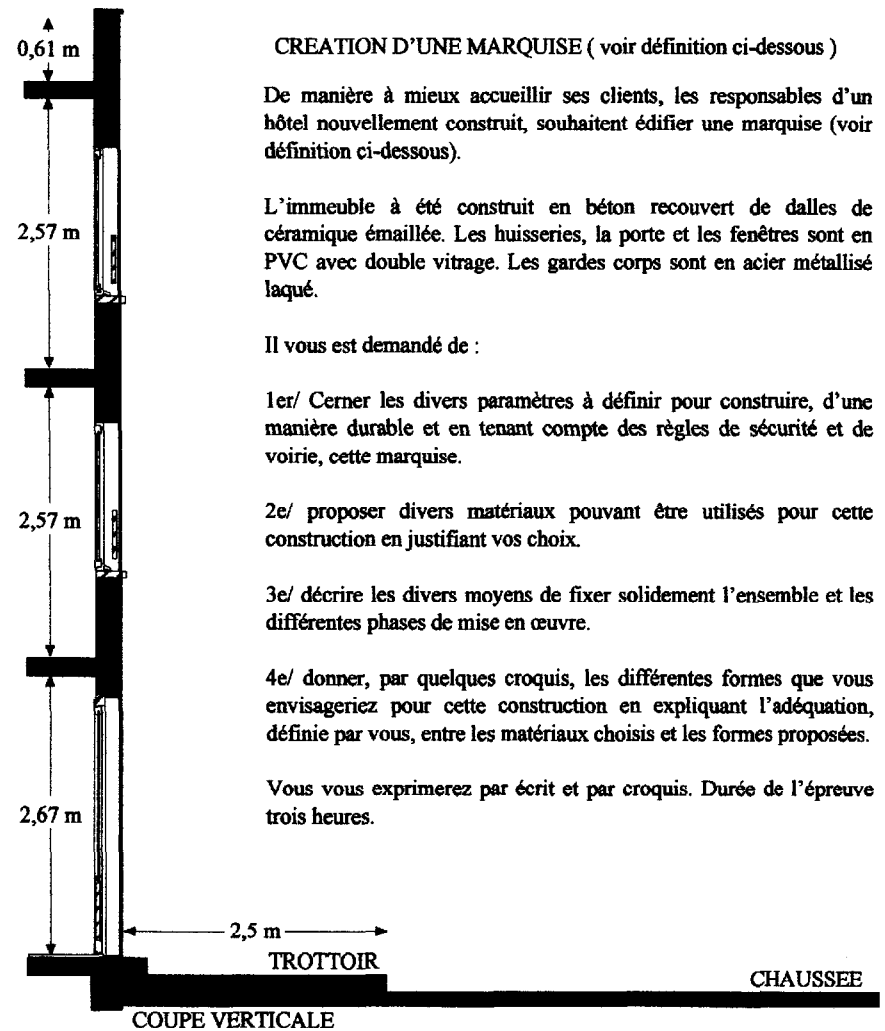
FACADE

ECHELLE 2 C M PM



COUPE HORIZONTALE

CHAUSSEE



COUPE VERTICALE

CREATION D'UNE MARQUISE (voir définition ci-dessous)

De manière à mieux accueillir ses clients, les responsables d'un hôtel nouvellement construit, souhaitent édifier une marquise (voir définition ci-dessous).

L'immeuble à été construit en béton recouvert de dalles de céramique émaillée. Les huisseries, la porte et les fenêtres sont en PVC avec double vitrage. Les gardes corps sont en acier métallisé laqué.

Il vous est demandé de :

1e/ Cerner les divers paramètres à définir pour construire, d'une manière durable et en tenant compte des règles de sécurité et de voirie, cette marquise.

2e/ proposer divers matériaux pouvant être utilisés pour cette construction en justifiant vos choix.

3e/ décrire les divers moyens de fixer solidement l'ensemble et les différentes phases de mise en œuvre.

4e/ donner, par quelques croquis, les différentes formes que vous envisageriez pour cette construction en expliquant l'adéquation, définie par vous, entre les matériaux choisis et les formes proposées.

Vous vous exprimerez par écrit et par croquis. Durée de l'épreuve trois heures.

EPREUVE DE TECHNOLOGIE

Marquise : Vitrage, sorte d'auvent au dessus d'un quai d'embarquement, au-dessus et en avant d'une porte d'entrée, d'un perron, etc.

LAROUSSE ENCYCLOPEDIQUE;