

ETUDE D'UNE CONSTRUCTION

SOUS- EPREUVE U4.2

**RECHERCHE ET DEFINITION DE SOLUTIONS
CONSTRUCTIVES**

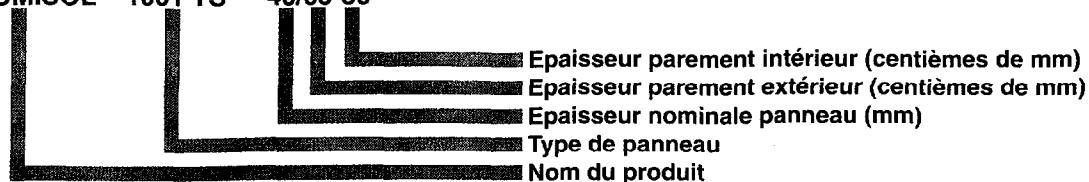
EXTENSION COLLEGE

DOSSIER RESSOURCE

Documentation Haironville : 4 pages

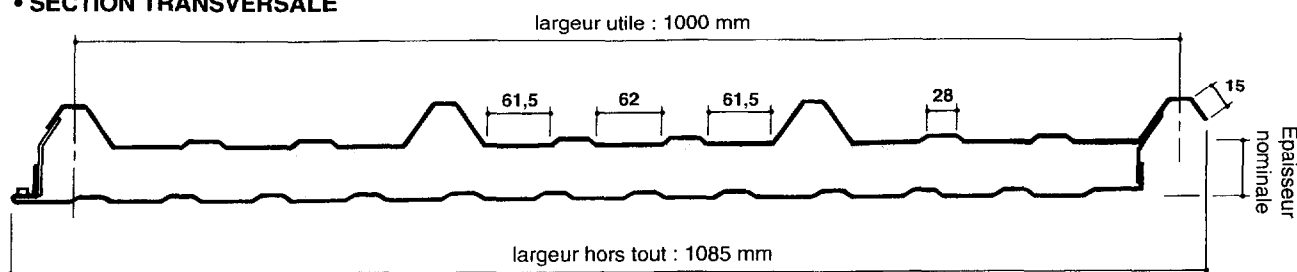
1. DESIGNATION

PROMISOL 1001 TS 40/63-50

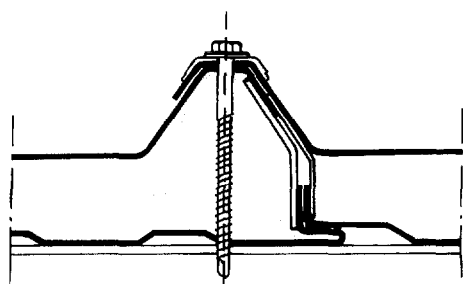


2. DESCRIPTIF

• SECTION TRANSVERSALE

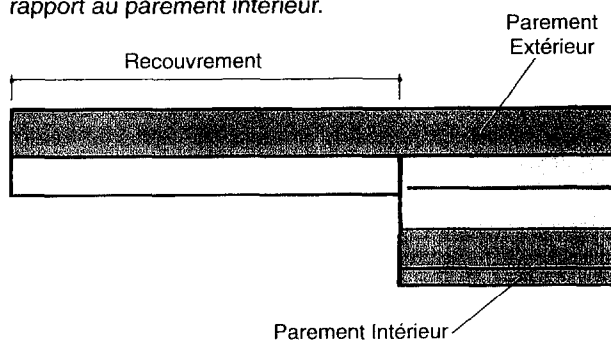


• EMBOITEMENT LONGITUDINAL

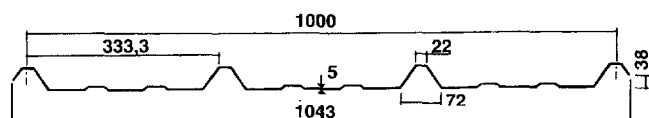


• EMBOITEMENT TRANSVERSAL

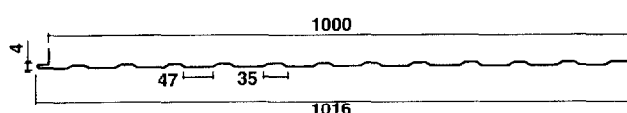
Recouvrement réalisé par débord du parement extérieur par rapport au parement intérieur.



• PAREMENT EXTERIEUR : 3.333.39 T



• PAREMENT INTERIEUR : 1.1000.4 T



3. CARACTERISTIQUES DIMENSIONNELLES

Cotes en mm	Référence Produit : PROMISOL 1001 TS					
	30	40	50	60	80	100
Epaisseur nominale ± 2	30	40	50	60	80	100
Epaisseur hors tout ± 2	68	78	88	98	118	138
Epaisseur parement extérieur	0,63 - 0,75					
Epaisseur parement intérieur	0,50 - 0,63					
Largeur utile ± 5	1 000					
Largeur hors tout +0 +5	1 085					
Longueur hors tout	Maxi 15000					
Débord en extrémité	50 - 100 - 150 - 200 - 300					

1. AVIS TECHNIQUE

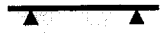

Le panneau PROMISOL 1001 TS utilisé en Couverture fait l'objet de l'Avis technique C.S.T.B. N° 5/95 - 1116

2. TABLEAUX D'UTILISATION suivant Avis Technique (zone d'altitude inférieure à 900 m)

Critère de flèche : $f = L/200$ (L = portée d'utilisation)

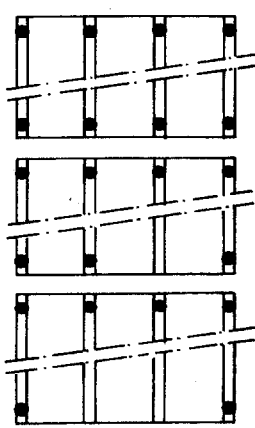
2.1. CHARGES DESCENDANTES

Charges climatiques normales non pondérées exprimées en daN/m².

2 APPUIS																		
Référence du panneau PROMISOL 1001 TS	Épaisseur (mm)		Portée L (m)															
	de l'isolant	des parements																
		intérieur	extérieur	2,00	2,25	2,50	2,75	3,00	3,25	3,50	3,75	4,00	4,25	4,50	4,75	5,00	5,25	
PROMISOL 1001 TS 30	30	0,50 ou 0,63	0,63 ou 0,75	305	225	170	145	125	105	90	75	65	50					
PROMISOL 1001 TS 40	40			360	280	220	190	165	130	110	90	75	60	50				
PROMISOL 1001 TS 50	50				290	260	235	195	165	140	120	100	85	70	60	50		
PROMISOL 1001 TS 60	60					310	275	235	205	180	155	135	115	100	85	75	65	
PROMISOL 1001 TS 80	80						360	315	275	245	215	190	165	150	130	115	100	85
PROMISOL 1001 TS 100	100							315	280	255	225	200	180	160	140	125	105	
3 APPUIS																		
Référence du panneau PROMISOL 1001 TS	de l'isolant	des parements	Portée L (m)															
					2,50	2,75	3,00	3,25	3,50	3,75	4,00	4,25	4,50	4,75	5,00	5,25	5,50	5,75
			intérieur	extérieur														
PROMISOL 1001 TS 30	30	0,50 ou 0,63 ou 0,75	0,63 ou 0,75 ou 1,00	250	205	180	150	125	110	95	80	70	65	55				
PROMISOL 1001 TS 40	40			295	240	200	175	150	135	115	100	90	80	70	60	55		
PROMISOL 1001 TS 50	50				280	235	195	165	145	130	120	105	95	85	75	70	60	
PROMISOL 1001 TS 60	60					260	230	205	185	170	150	135	125	115	100	90	80	
PROMISOL 1001 TS 80	80						285	265	245	225	205	190	170	155	145	130	115	105
PROMISOL 1001 TS 100	100							300	285	265	245	220	205	190	175	155	140	125

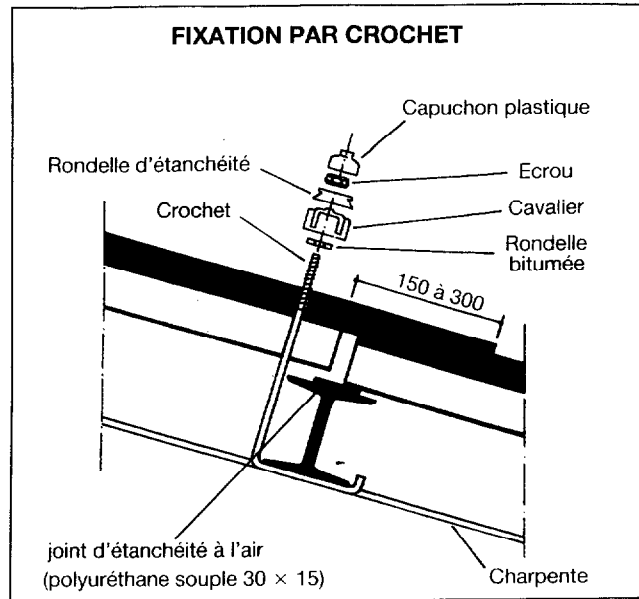
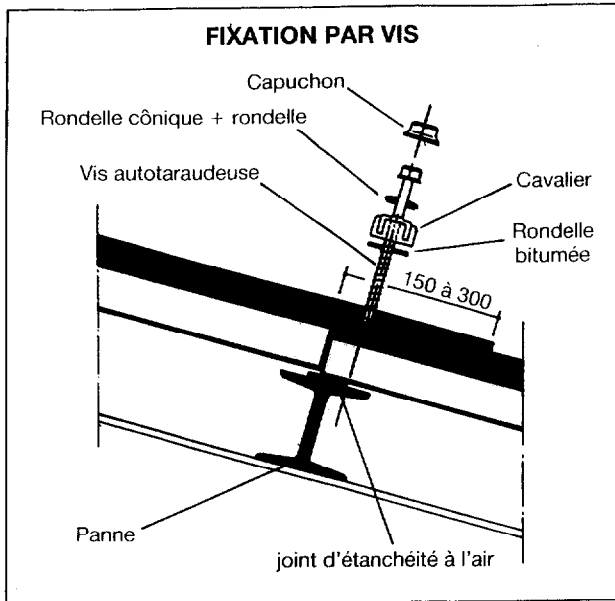
2.2. CHARGES ASCENDANTES

Valeurs admissibles en 2 ou 3 appuis en fonction du principe de fixation.
Charges exprimées en daN/m²

Principe de fixation ⁽¹⁾	Type de panneau PROMISOL	Portée L (m)									
		2,00	2,25	2,50	2,75	3,00	3,50	4,00	4,50	5,00	5,50
	1001 TS 30 1001 TS 40 1001 TS 50 1001 TS 60	300	265	240	220	200	160	120	105	90	
	1001 TS 80 1001 TS 100		300	270	245	225	190	170	150	135	120
	Tous types	225	200	180	160	145					
	Tous types	110	100	90							

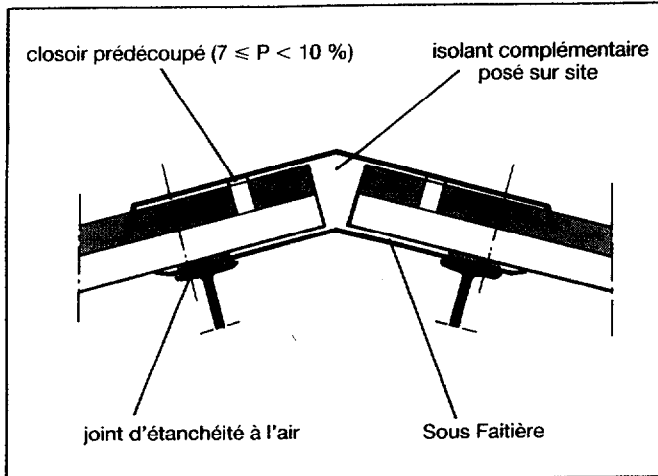
⁽¹⁾ Le principe de fixation réduite n'est admis que sur les pannes intermédiaires pour les plaques posées sur 3 appuis ou plus. Dans le cas de plaques posées sur deux appuis, toutes les nervures doivent être fixées.

RECOUVREMENT - EMPLACEMENT DES FIXATIONS

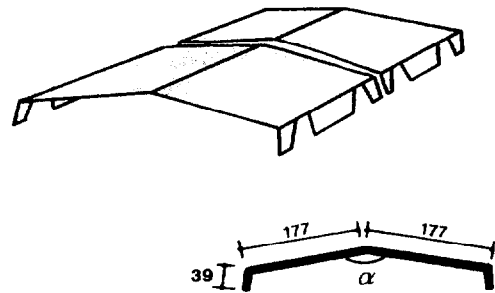


FAITAGES Acier galvanisé ou prélaqué Epaisseur 0,75 mm

FAITAGE DOUBLE

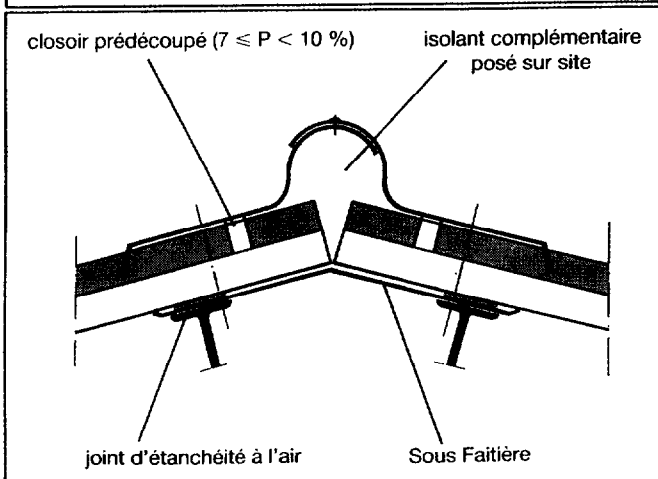


FAITIÈRE DOUBLE HT.AA.11

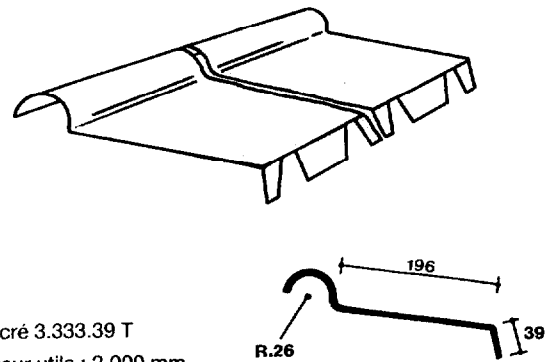


Echancré 3.333.39 T
Longueur utile : 2 000 mm
Longueur hors tout : 2 100 mm

α standard = 160°

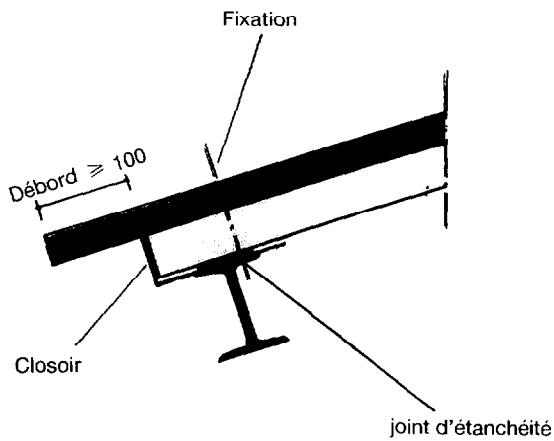


FAITIÈRE A BOUDIN HT.AC.11

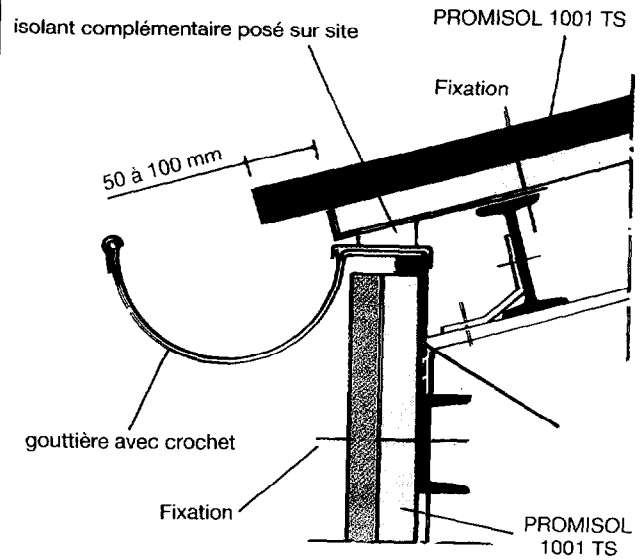


Echancré 3.333.39 T
Longueur utile : 2 000 mm
Longueur hors tout : 2 100 mm

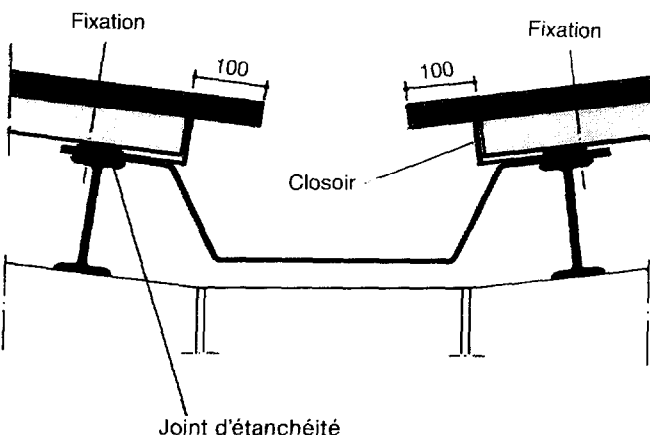
EGOUT SANS GOUTTIERE



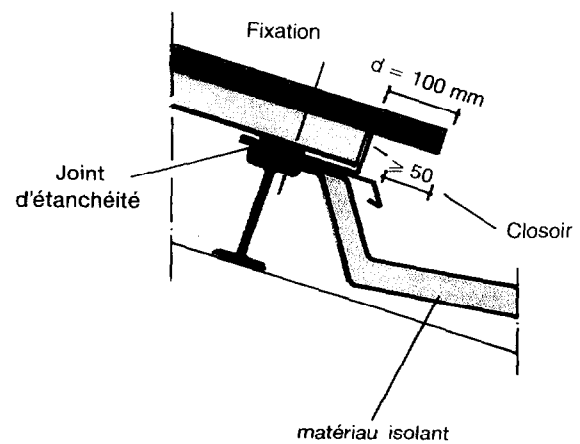
EGOUT AVEC GOUTTIERE PENDANTE



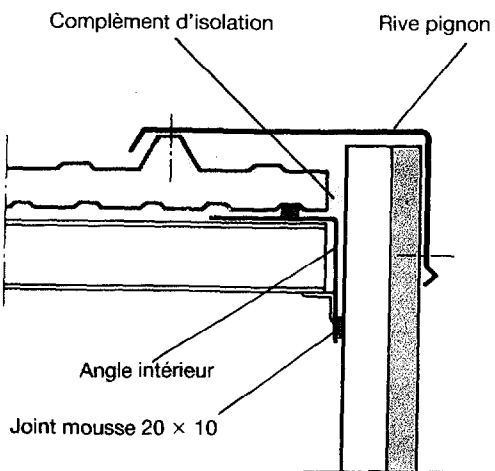
CHENEAU CENTRAL NON ISOLE



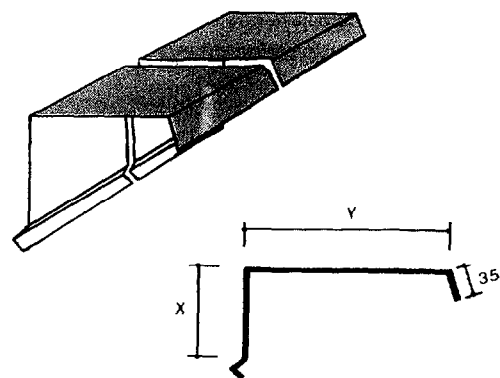
CHENEAU CENTRAL ISOLE



RACCORDEMENTS LONGITUDINAUX

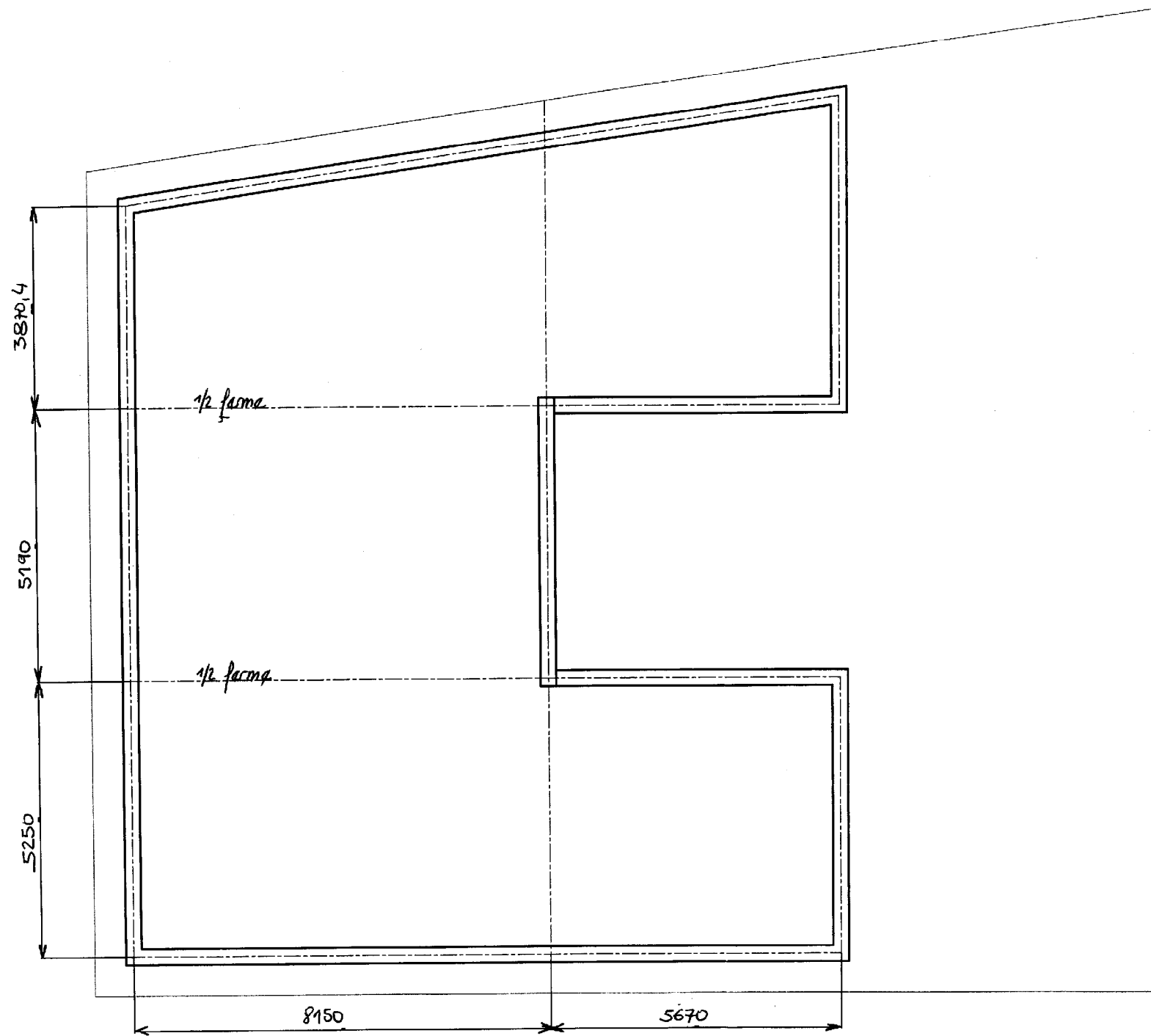


RIVE PIGNON HT.AJ



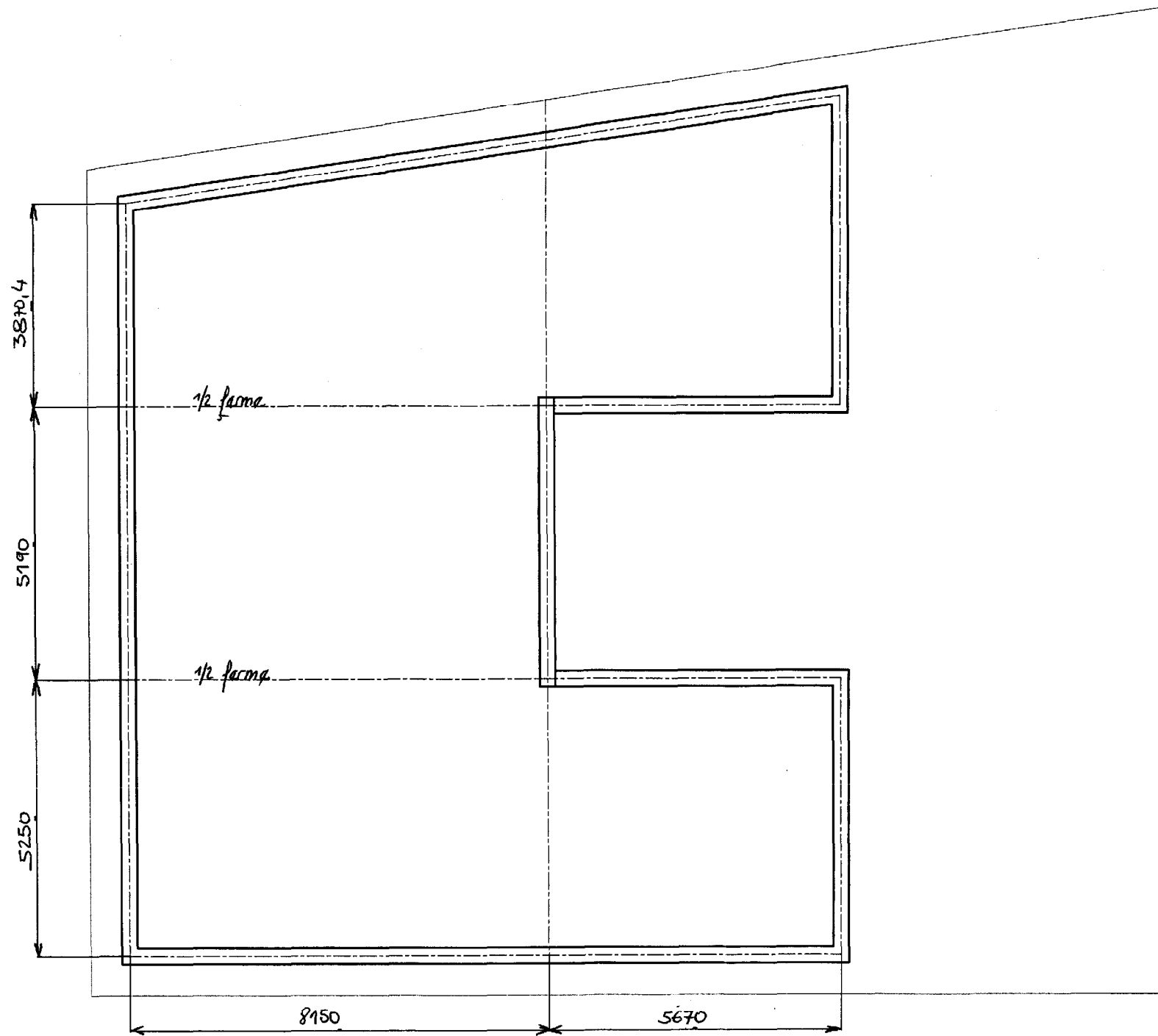
Type	X	Y
HT.AJ.11	120	80
HT.AJ.12	120	145
HT.AJ.13	120	253
HT.AJ.14	185	80
HT.AJ.15	185	188
HT.AJ.16	185	370

Acier galvanisé ou prélaqué
Epaisseur 0,75 mm
Longueur 3000 mm ou 4000 mm



COUPE HORIZONTALE PAROI OSSATURE BOIS

□ DOCUMENT REPONSE



COUPE HORIZONTALE PAROI OSSATURE BOIS

□ DOCUMENT REPONSE