

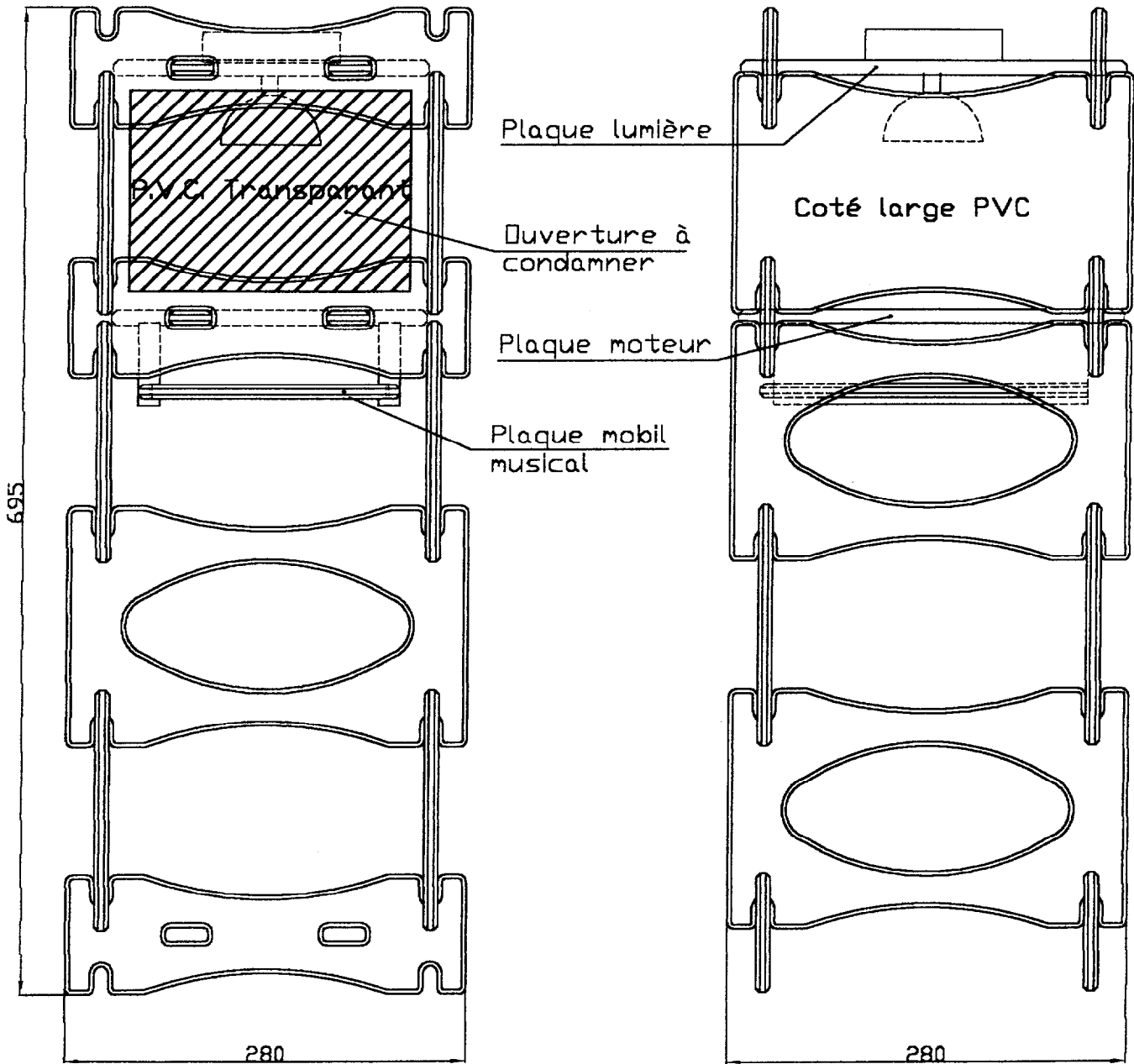
E5 ETUDE D'INDUSTRIALISATION OPTION A ET B

LANTERNE MUSICALE

Dossier technique commun aux trois sous-épreuves U51, U52, U53:

- Document technique DT1 → nomenclature par niveaux
- Document technique DT2 → plan d'ensemble
- Documents techniques DT3 à DT8 → dessins de définition

DOCUMENT TECHNIQUE DT2

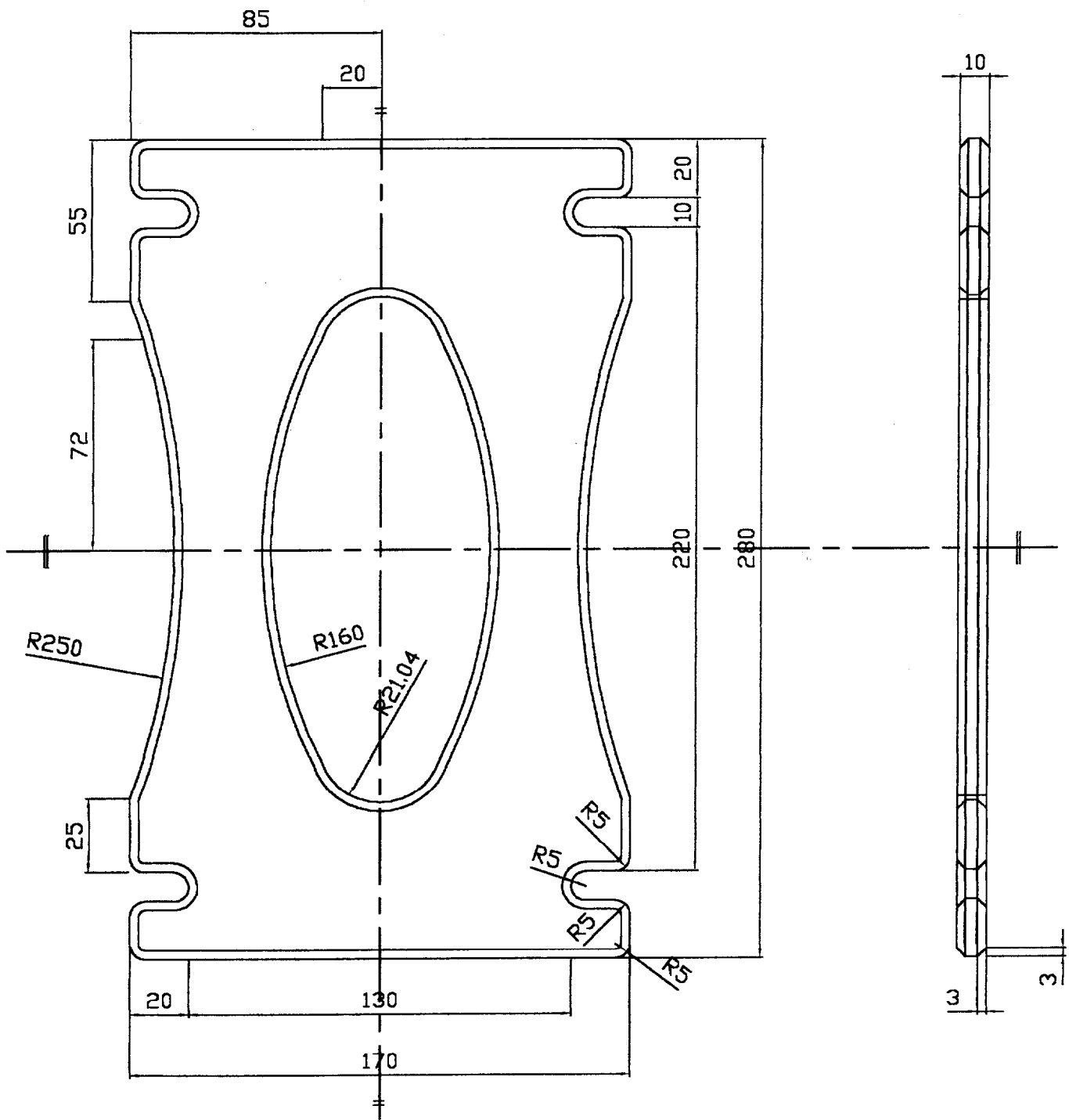


Ech: 0,22
21-09-00

LANTERNE

PLAN D'ENSEMBLE

DOCUMENT TECHNIQUE DT3



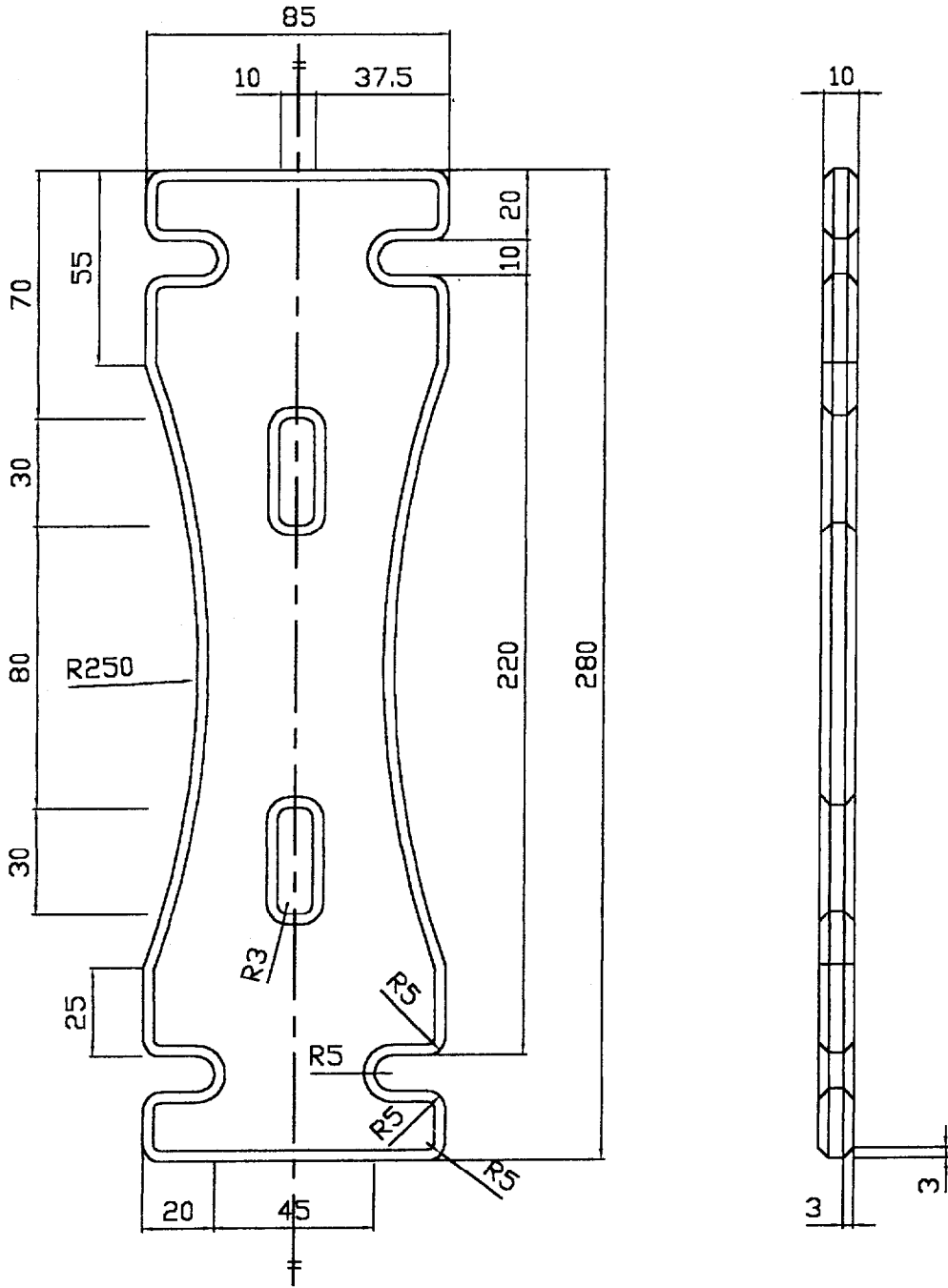
Ech: 1:2

LANTERNE

21-09-00

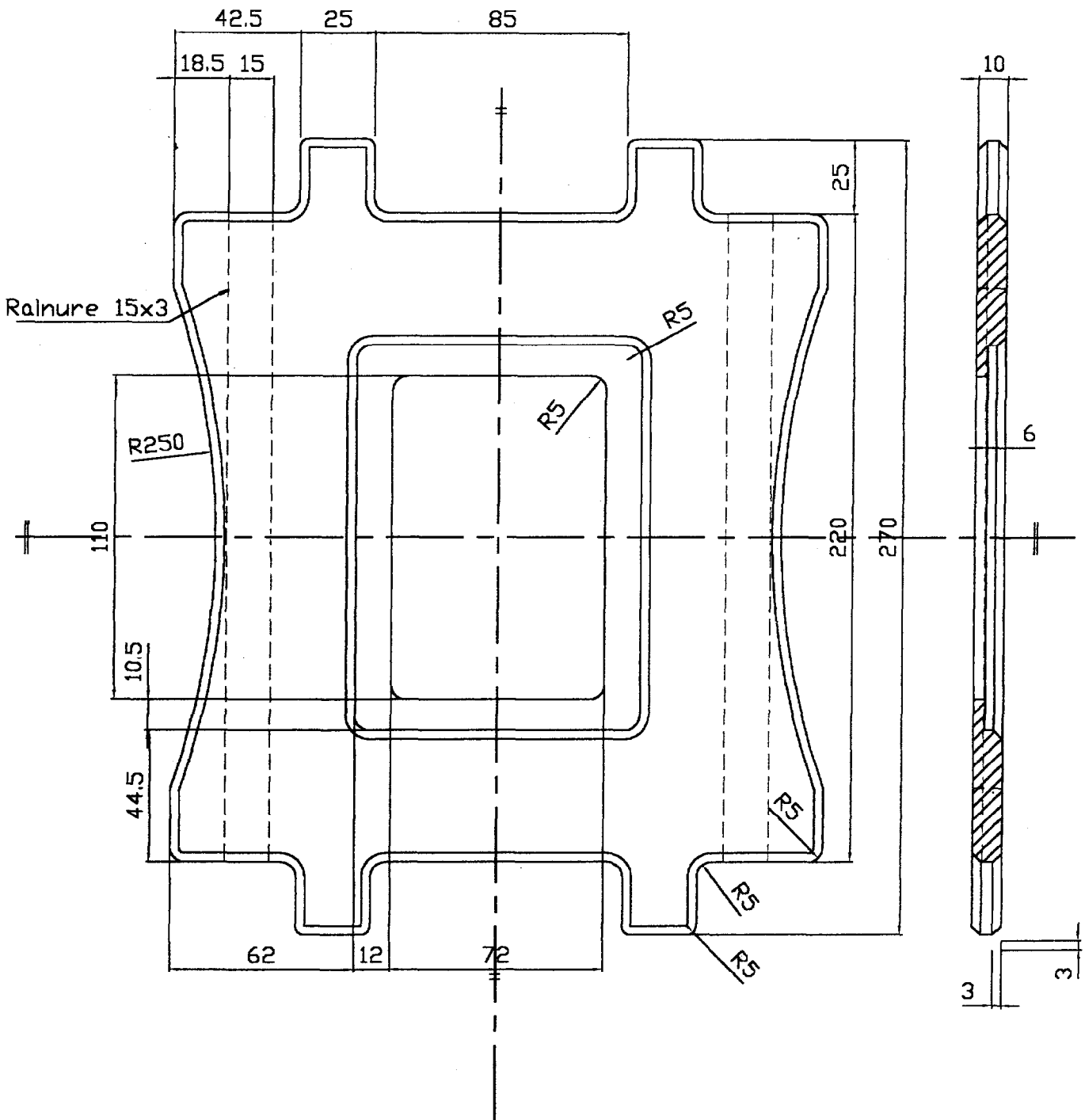
GRAND COTE

DOCUMENT TECHNIQUE DT4



Ech: 1:2	LANTERNE	
21-09-00	PETIT COTE	

DOCUMENT TECHNIQUE DT5



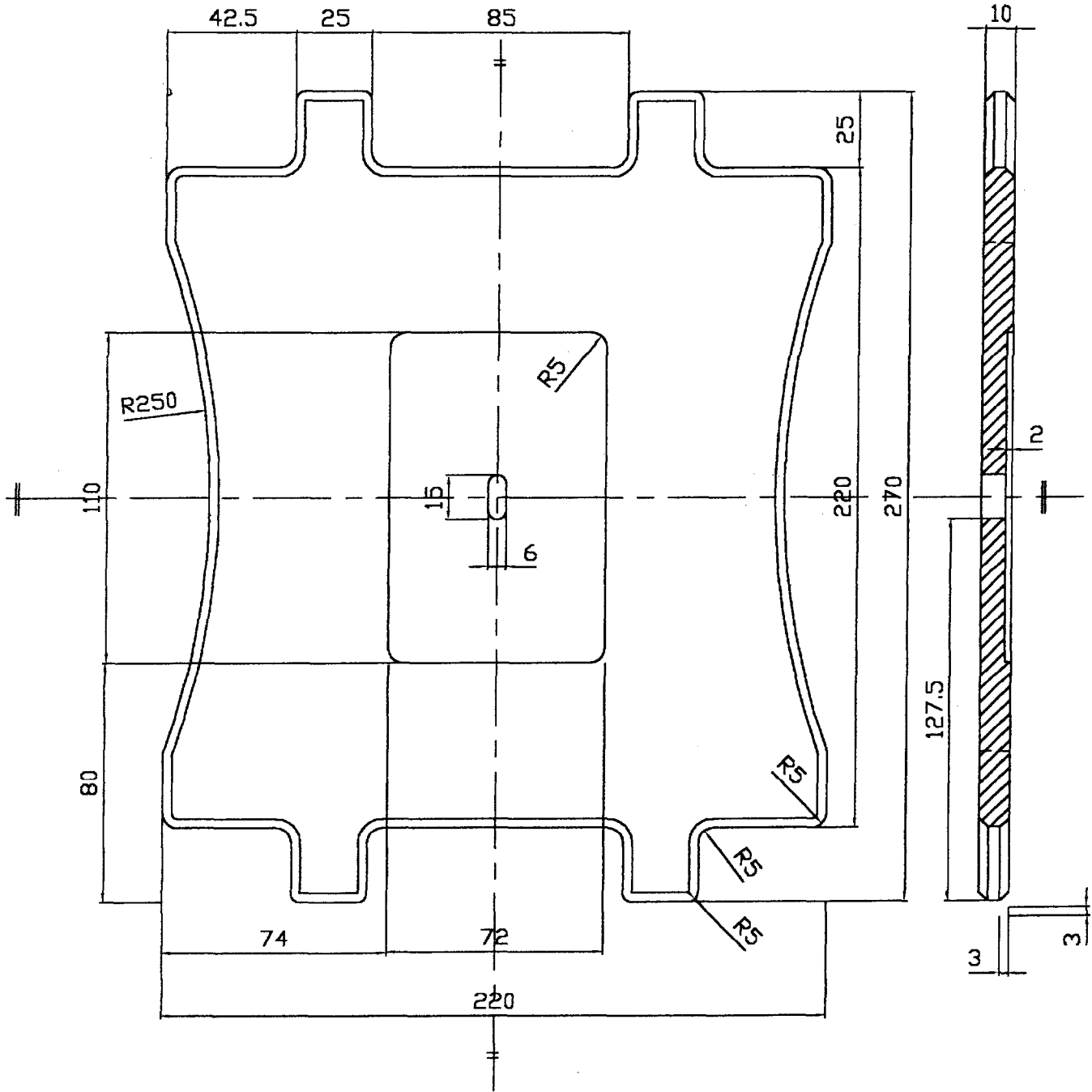
Ech: 1:2


LANTERNE

21-09-00

PLAQUE MOTEUR

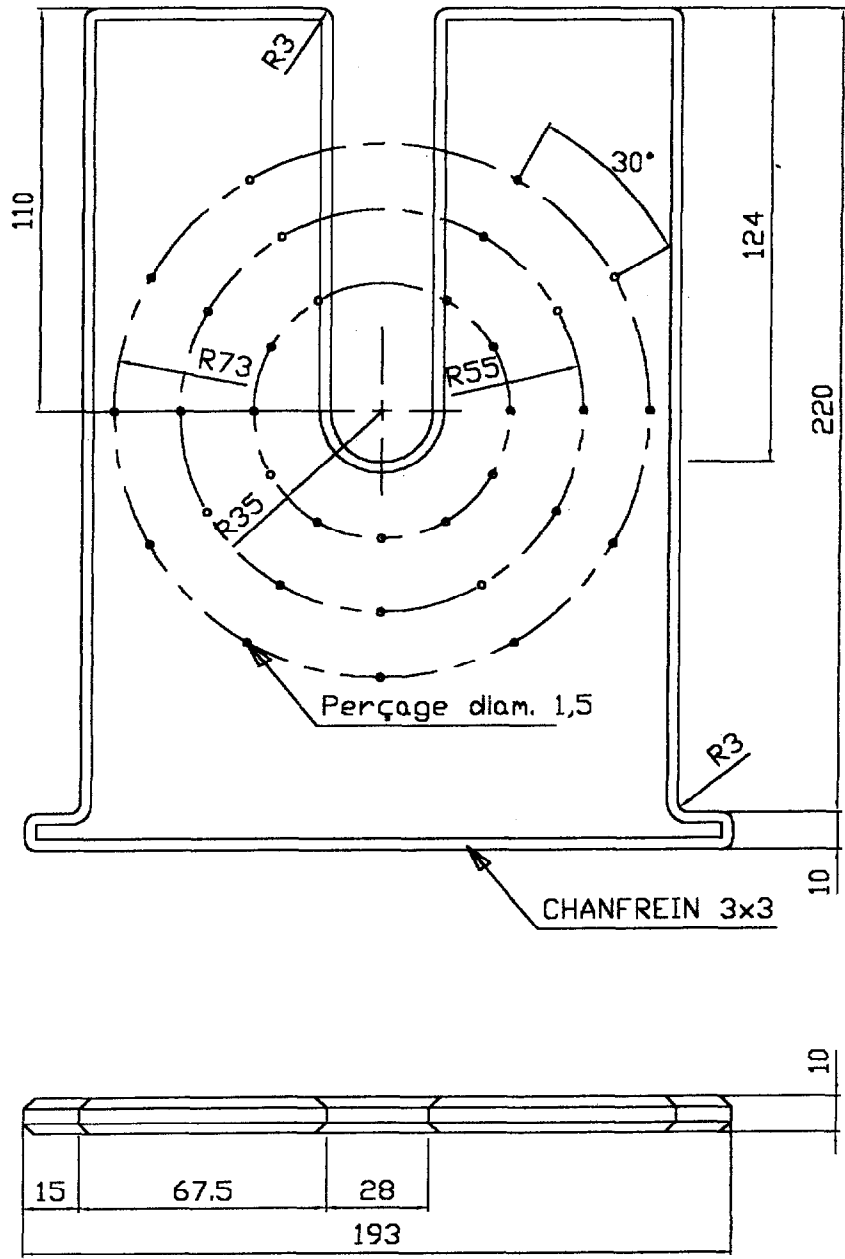
DOCUMENT TECHNIQUE DT6



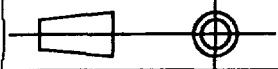
Ech: 1:2

21-09-00

LANTERNE
PLAQUE LUMIERE

DOCUMENT TECHNIQUE DT8



Ech: 1:2



LANTERNE

21-09-00

PLAQUE POUR MOBILE MUSICAL