

Epreuve E5 : ETUDE DES PROCESSUS

Unité U52 : Etude des Systèmes Automatisés

DOSSIER REPONSE

Sommaire:

Document réponse 1 :	DR1
Document réponse 2 :	DR2
Document réponse 3 :	DR3
Document réponse 4 :	DR4

BTS INDUSTRIE DES MATERIAUX SOUPLES		Session 2003
IMAESA	Durée : 2 h 30	Coef. :1,5
ETUDE DE PROCESSUS	ÉTUDE DES SYSTÈMES AUTOMATISÉS	16/20

Examen ou concours :	Série* :
Spécialité/option :	
Repère de l'épreuve :	
Épreuve/sous-épreuve : <i>(Préciser, s'il y a lieu, le sujet choisi)</i>	

Numérotez chaque page (dans le cadre en bas de la page) et placez les feuilles intercalaires dans le bon sens.

DOCUMENT REPONSE N° - 1 / 4

Réponse A1 :

Composant :	Repère	Nom - Désignation
Limitant la vitesse de sortie de tige de 2C:		

Réponse A2 :

Composants	Nom - Désignation	Fonction
A-B-C-D (voir DT8/10)		

Réponse A3 :

Fonction	Repère de l'élément
Positionne une boîte marquée non conforme au dessus du bac	

Fonction	Nom - désignation
Maintient l'actionneur 3C en position	

Fonction	Nom - désignation du produit remplaçant
Maintient l'actionneur 3C en position	

Réponse A4 :

	Nom - Désignation	Fonction
Nom et fonction du composant repéré K :		

Réponse A5 :

Pour la partie 2 du module TRANSFERT DE BOITES (DT 9/10)	
Nb de sorties utilisées sur l'API :	Nb d'entrées utilisées sur l'API :

BTS INDUSTRIE DES MATÉRIELLES SOUPLÉS	Session 2003
	Coef. : 1,5
ÉTUDE DE PROCESSUS	Durée : 2 h 30
	17/20

Examen ou concours :

Série* :

Spécialité/option :

Repère de l'épreuve :

Épreuve/sous-épreuve :

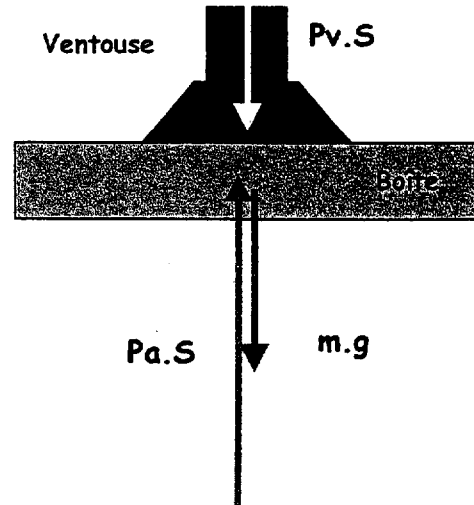
(Préciser, s'il y a lieu, le sujet choisi)

Numérotez chaque page (dans le cadre en bas de la page) et placez les feuilles intercalaires dans le bon sens.

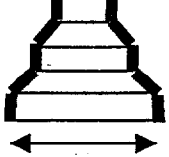
DOCUMENT REPONSE N° - 2 / 4

Réponse A6 :

Justification du choix de diamètre de ventouse:



Entourer ci-dessous le diamètre choisi et justifié:

Ventouses disponibles					
	Séries de diamètres en mm				
		15	20	25	30

Réponse B1:

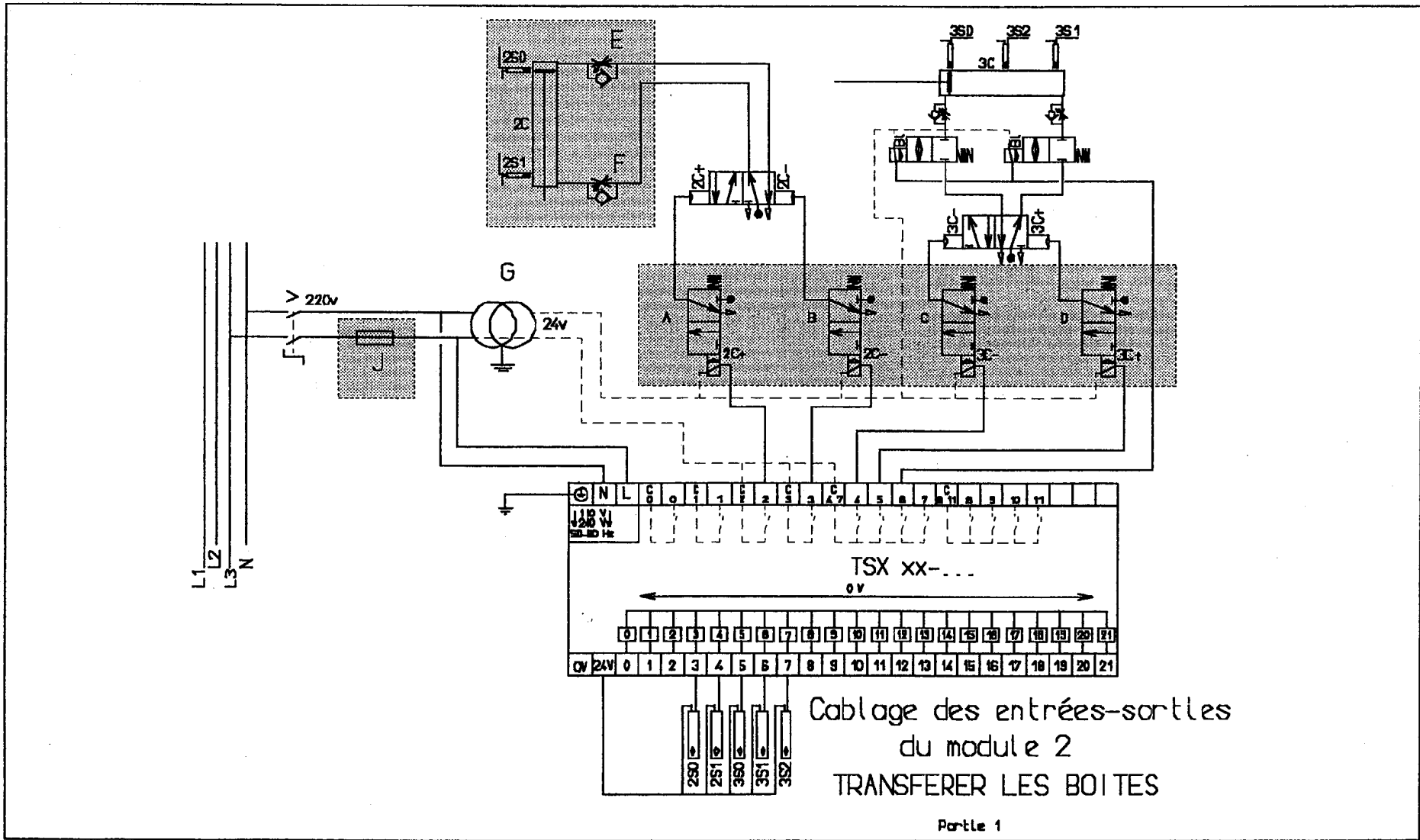
Composant:	Nom - Désignation	Fonction
J		

Réponse B2:

Les appareillages électriques (générateur, automate) sont reliés au conducteur de terre. Pourquoi?

BTS INDUSTRIE DES MATERIAUX SOUPLES		Session 2003
IMAESA	Durée : 2 h 30	Coef. :1,5
ETUDE DE PROCESSUS	ÉTUDE DES SYSTÈMES AUTOMATISÉS	18/20

DOCUMENT REPOSE N° - 4 / 4



Examen ou concours :
 Spécialité/option :
 Repère de l'épreuve :
 Épreuve/sous-épreuve :
 (Préciser, s'il y a lieu, le sujet choisi)

Série * :

BTS INDUSTRIE DES MATERIAUX SOUPLES		Session 2003
IMAESA	Durée : 2 h 30	Coef. :1,5
ETUDE DE PROCESSUS	ÉTUDE DES SYSTÈMES AUTOMATISÉS	19/20

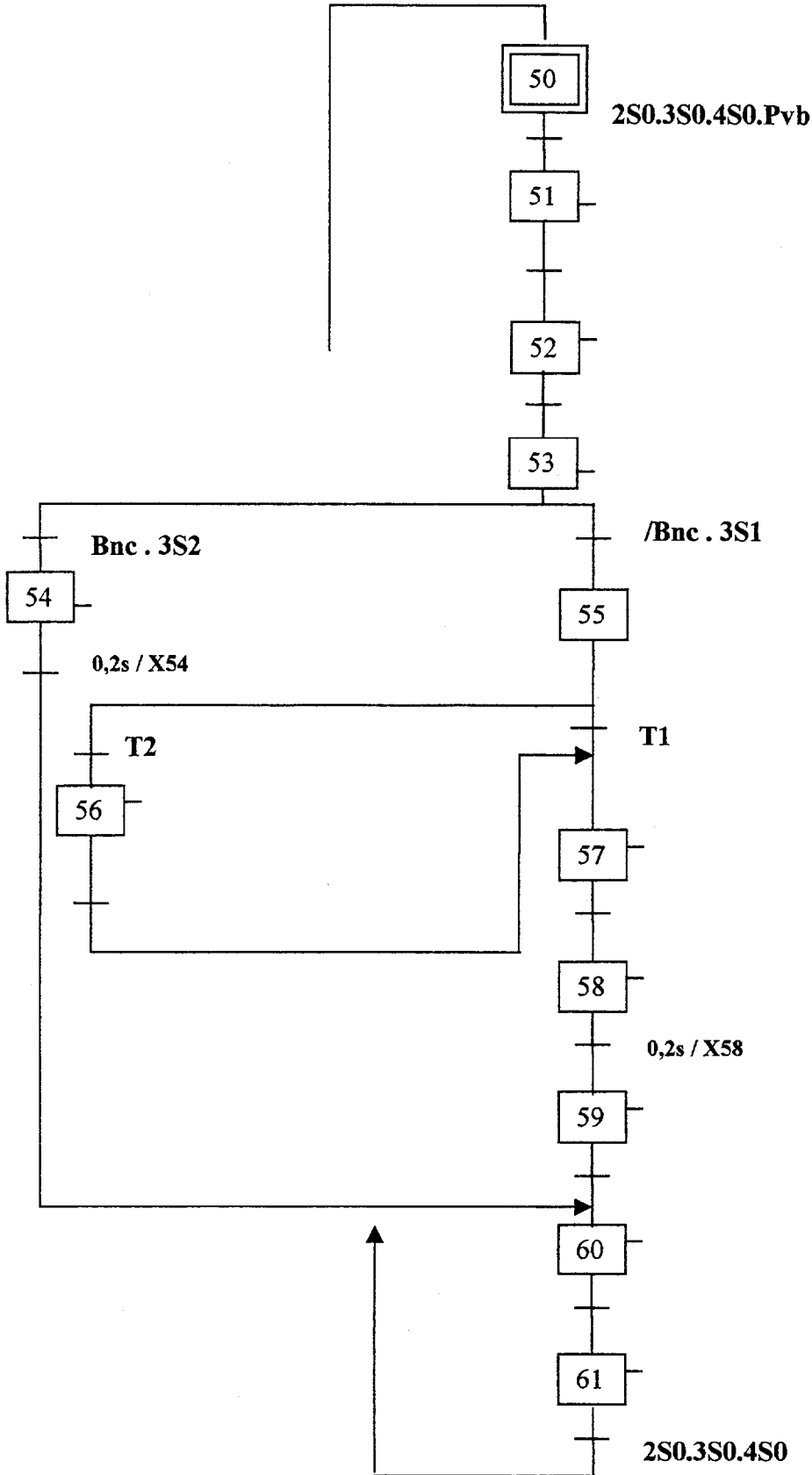
Numérotez chaque page (dans le cadre en bas de la page) et placez les feuilles intercalaires dans le bon sens.

Examen ou concours :	Série* :
Spécialité/option :	
Repère de l'épreuve :	
Épreuve/sous-épreuve :	
<i>(Préciser, s'il y a lieu, le sujet choisi)</i>	

Numérotez chaque page (dans le cadre en bas de la page) et placez les feuilles intercalaires dans le bon sens.

DOCUMENT REPONSE N° - 3 / 4

Réponse C1: Etablir le grafcet selon un point de vue partie commande du module TRANSFERT DE BOITES : (Transfert pair=T2, impair=T1)



BTS INDUSTRIE DES MATERIAUX SOUPLES	Session 2003
	Durée : 2 h 30
IMAESA	Coef : 1,5
	20/20
ÉTUDE DES SYSTÈMES AUTOMATISÉS	

Examen ou concours :

Série* :

Spécialité/option :

Repère de l'épreuve :

Épreuve/sous-épreuve :

(Préciser, s'il y a lieu, le sujet choisi)

Numérotez chaque page (dans le cadre en bas de la page) et placez les feuilles intercalaires dans le bon sens.

DOCUMENT REPONSE N° - 1 / 4

Réponse A1 :

Composant :	Repère	Nom - Désignation
Limitant la vitesse de sortie de tige de 2C:		

Réponse A2 :

Composants	Nom - Désignation	Fonction
A-B-C-D (voir DT8/10)		

Réponse A3 :

Fonction	Repère de l'élément
Positionne une boîte marquée non conforme au dessus du bac	

Fonction	Nom - désignation
Maintient l'actionneur 3C en position	

Fonction	Nom - désignation du produit remplaçant
Maintient l'actionneur 3C en position	

Réponse A4 :

	Nom - Désignation	Fonction
Nom et fonction du composant repéré K :		

Réponse A5 :

Pour la partie 2 du module TRANSFERT DE BOITES (DT 9/10)	
Nb de sorties utilisées sur l'API :	Nb d'entrées utilisées sur l'API :

Session 2003	
Coef. : 1,5	
17/20	
Durée : 2 h 30	
BTS INDUSTRIE DES MATERIAUX SOUPLES	
IMAESA	
ÉTUDE DE PROCESSUS	
ÉTUDE DES SYSTÈMES AUTOMATISÉS	

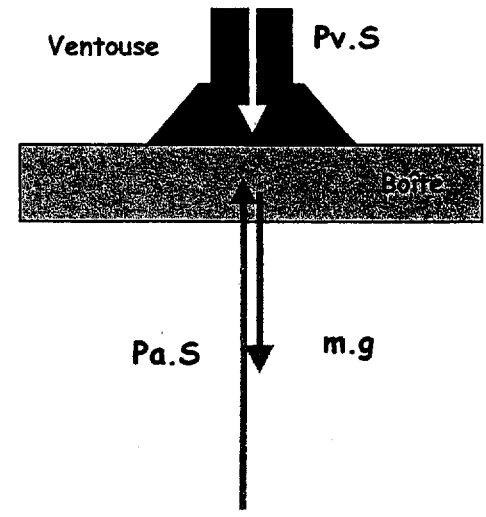
Examen ou concours :	Série* :
Spécialité/option :	
Repère de l'épreuve :	
Épreuve/sous-épreuve :	
<i>(Préciser, s'il y a lieu, le sujet choisi)</i>	

Numérotez chaque page (dans le cadre en bas de la page) et placez les feuilles intercalaires dans le bon sens.

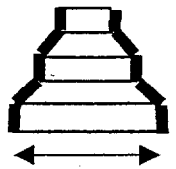
DOCUMENT REPONSE N° - 2 / 4

Réponse A6 :

Justification du choix de diamètre de ventouse:



Entourer ci-dessous le diamètre choisi et justifié:

Ventouses disponibles					
	Séries de diamètres en mm				
		15	20	25	30

Réponse B1:

Composant:	Nom - Désignation	Fonction
J		

Réponse B2:

Les appareillages électriques (générateur, automate) sont reliés au conducteur de terre. Pourquoi?

Examen ou concours : _____ Série* : _____

Spécialité/option : _____

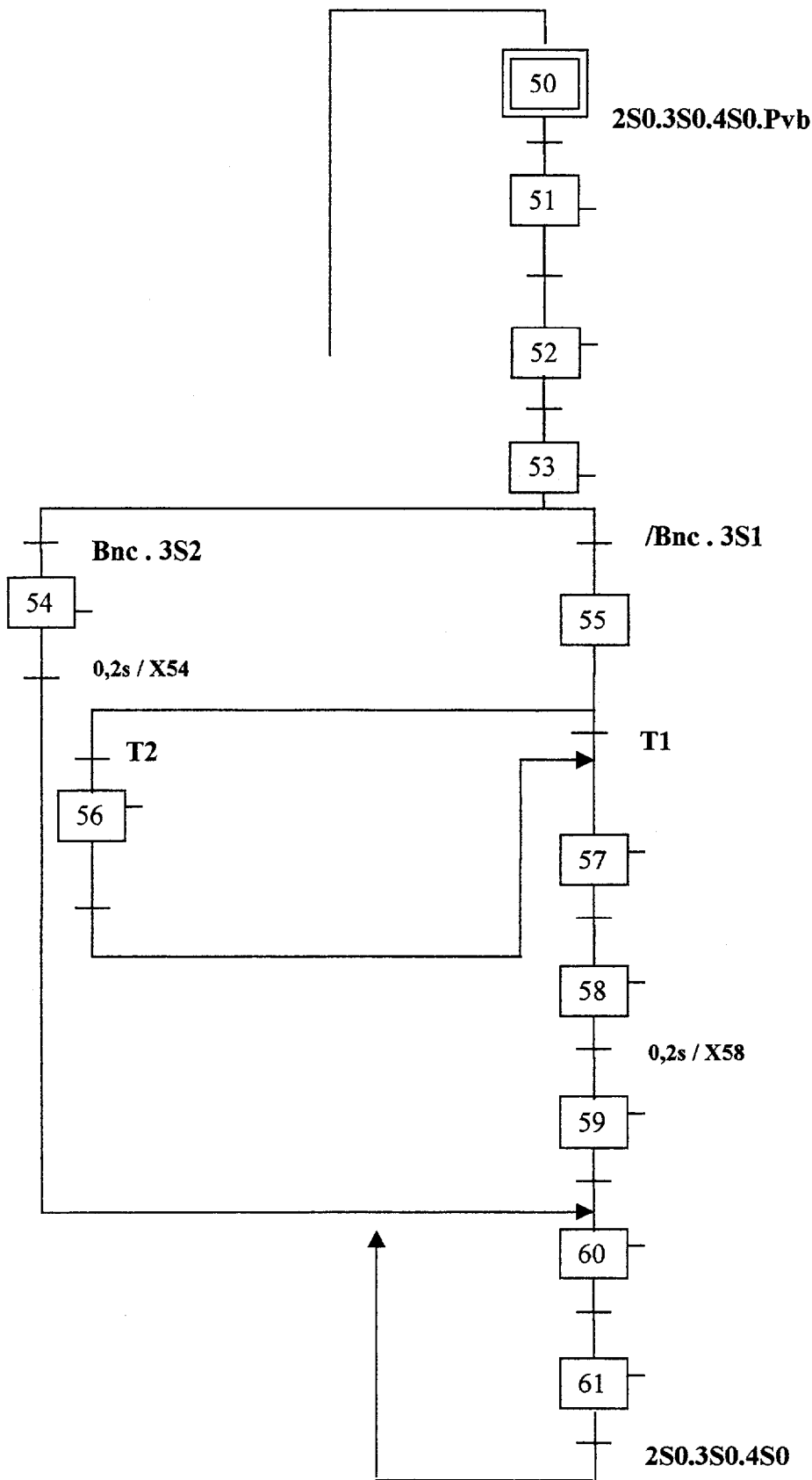
Repère de l'épreuve : _____

Épreuve/sous-épreuve : _____
(Préciser, s'il y a lieu, le sujet choisi)

Numérotez chaque page (dans le cadre en bas de la page) et placez les feuilles intercalaires dans le bon sens.

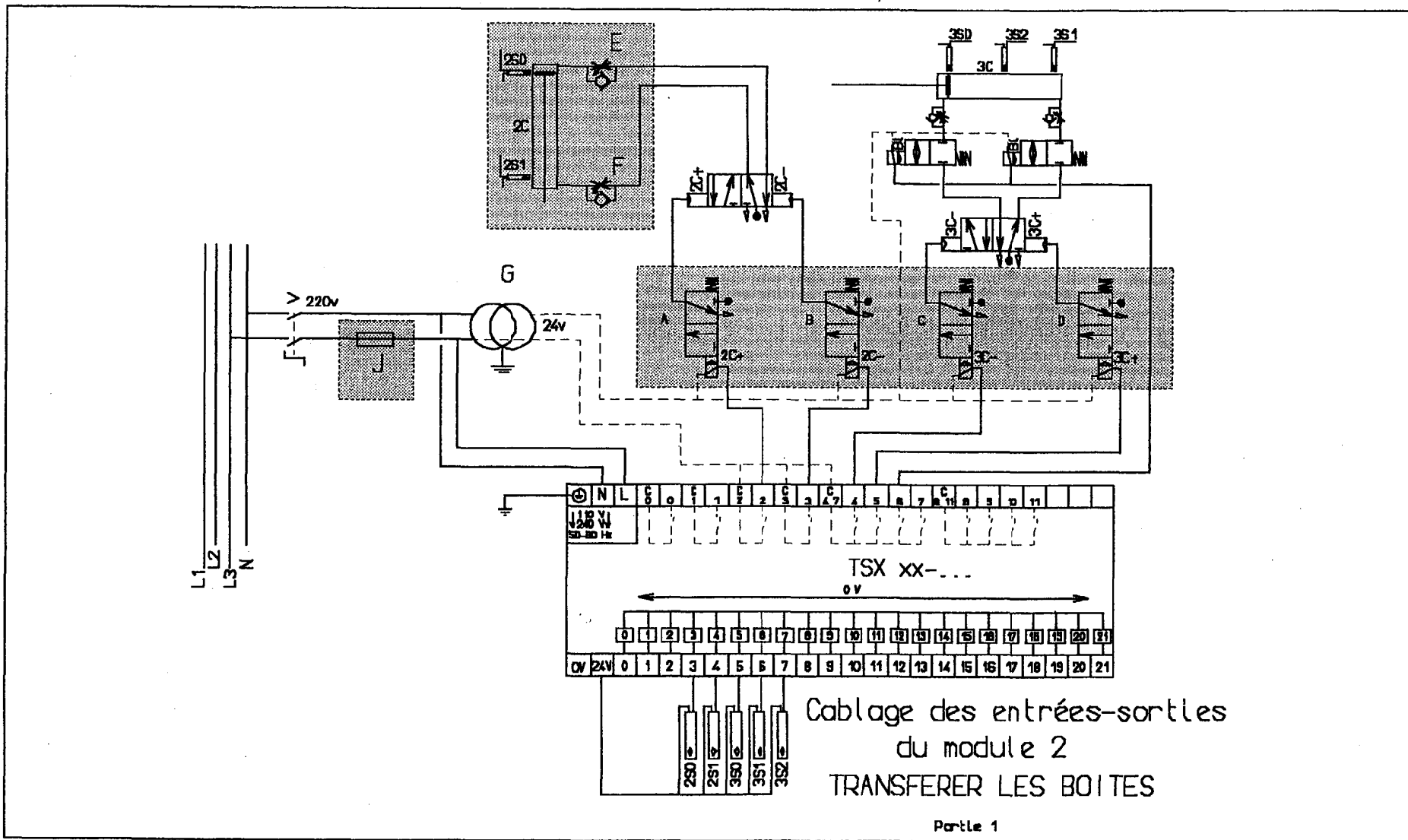
DOCUMENT REPONSE N° - 3 / 4

Réponse C1: Etablir le grafcet selon un point de vue partie commande du module TRANSFERT DE BOITES : (Transfert pair=T2, impair=T1)



BTS INDUSTRIE DES MATERIAUX SOUPLES	Session 2003
IMAESA	Durée : 2 h 30
ETUDE DE PROCESSUS	Coef. : 1,5
ETUDE DES SYSTEMES AUTOMATISES	20/20

DOCUMENT REPONSE N° - 4 / 4



Examen ou concours : _____
 Spécialité/option : _____
 Repère de l'épreuve : _____
 Épreuve/sous-épreuve : _____
 (Préciser, s'il y a lieu, le sujet choisi)

Série* : _____

BTS INDUSTRIE DES MATERIAUX SOUPLES		Session 2003
IMAESA	Durée : 2 h 30	Coef. : 1,5
ETUDE DE PROCESSUS	ÉTUDE DES SYSTÈMES AUTOMATISÉS	19/20

Numérotez chaque page (dans le cadre) en bas de la page et placez les feuilles intercalaires dans le bon sens.