

**BREVET DE TECHNICIEN SUPERIEUR****PRODUCTIQUE MECANIQUE****E5 : DEFINITION DES PROCESSUS*****DOSSIER TECHNIQUE***

***Sous-épreuve : U.52 - Préparation d'un mode opératoire de contrôle.  
- Mise en place d'un suivi statistique de production***

**Contenu du dossier :**

Dessin de définition	Haut filtre	document	U52 – DT – Page 1
Dessin d'ensemble	Montage de contrôle	document	U52 – DT – Page 2
Machine à mesurer	Instructions logiciel	documents	U52 – DT – Pages 3 et 4

## EXTRAIT DES INSTRUCTIONS DU LOGICIEL DE LA MACHINE A MESURER

### Remarque :

A chaque instruction correspond un code identifiant le type d'entité géométrique, le mode d'obtention, les autres éléments intervenants, un nombre  $i$  après le type (Exemple : PT2) sera attribué à chaque entité. Un ensemble de points (extraits par palpage, construits, ...) sera mémorisé dans un tableau EmPT ( $m$  nombre pour identification).

Le code étant spécifique à une machine il n'est pas donné, vous utiliserez les instructions littérales.

### **Eléments géométriques Point, Droite, Plan, Cercle**

<b>Point (PT)</b>	<b>Droite (DR)</b>	<b>Plan (PL)</b>	<b>Cercle (CE)</b>
1 point extrait d'une surface par palpage	1 droite construite par 2 points	1 plan par 3 points	1 cercle par un point centre et un rayon
$n$ points extraits d'une surface par palpage	1 droite associée à $n$ points extraits	1 plan par 2 droites sécantes	1 cercle par trois points de sa circonférence
$n$ points par coordonnées	1 droite intersection de 2 plans	1 plan par une droite et un point	1 cercle associé à $n$ points extraits
1 point intersection de 2 droites	1 droite axe d'un cylindre	1 plan associé à $n$ points extraits	1 cercle intersection d'un cylindre et d'un plan $\perp$ à l'axe
1 point intersection d'une droite et un plan	1 droite axe d'un cône	1 plan // à un plan donné, à une distance donnée orientée	1 cercle intersection d'un cône et d'un plan $\perp$ à l'axe
1 point intersection de 3 plans	1 droite médiane de 2 droites coplanaires	1 plan médian de 2 plans parallèles	
1 point centre d'un cercle	1 droite // à une droite donnée, à une distance donnée dans un plan	1 plan $\perp$ à un plan et contenant 1 droite	
1 point centre d'une sphère	1 droite $\perp$ à un plan passant par un point		
1 point sommet d'un cône			
1 point milieu d'un segment de droite			
1 point milieu d'un arc de cercle			

**Eléments géométriques Cylindre, Cône, Sphère, Segment**

<b>Cylindre (CY)</b>	<b>Cône (CO)</b>	<b>Sphère (SP)</b>	<b>Segment (SE)</b>
1 cylindre associé à n points extraits	1 cône associé à n points extraits	1 sphère associé à n points extraits	1 segment de droite par 1 droite et 2 points de la droite
1 cylindre par une droite axe et 1 rayon	1 cône par une droite axe, un sommet, et un angle au sommet	1 sphère par son centre et un rayon	1 segment de droite par 1 droite, 1 point de la droite, une longueur
1 cylindre par extrusion d'un cercle	1 cône par un cercle et un angle au sommet	1 sphère par trois points, un rayon et une configuration	1 arc par un cercle et 2 points du cercle
			1 arc par 1 cercle, 1 point du cercle et un angle

**Eléments géométriques Profil**

<b>Profil Plan (PRP)</b>	<b>Profil Révolution (PRR)</b>
1 profil obtenu par association d'éléments géométriques de type plan	1 profil obtenu par association d'éléments géométriques de type cylindre et cône

**Caractéristiques de situation entre éléments**

<b>Caractéristiques de position (1)</b>	<b>Caractéristiques d'orientation (1)</b>
distance point-point	angle plan-plan
distance point-droite	angle droite-plan
distance point-plan	angle droite-droite
distance droite-droite	
distance droite-plan (2)	
distance plan-plan (2)	
distances tableau n points-plan	
distances tableau n points-droite	

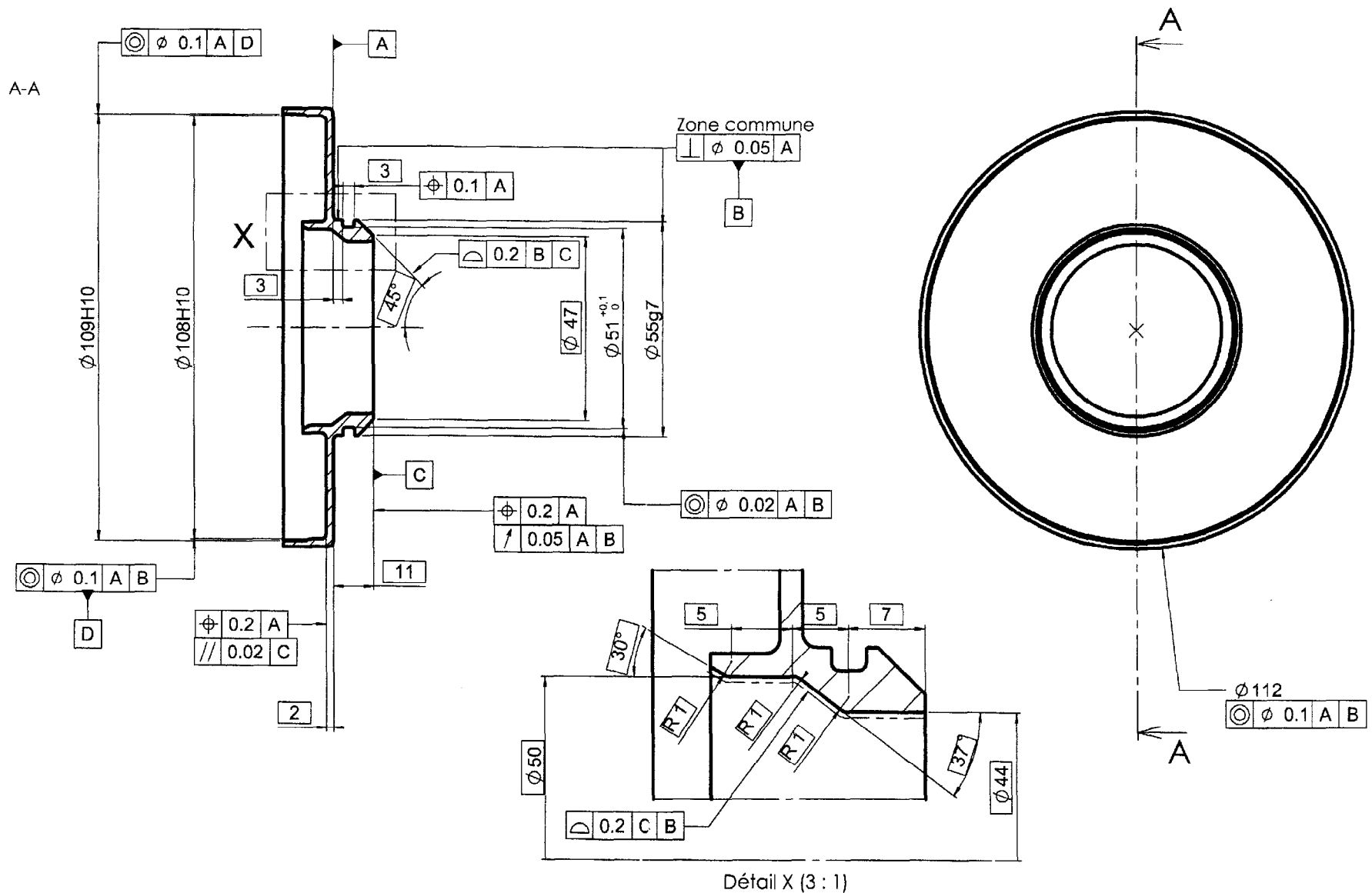
**Remarques :** (1) valeurs signées (+/-) données par l'ordre d'écriture des éléments géométriques intervenants et le repère. (2) contrainte de parallélisme

**Création repère**

<b>Plan référence</b>	<b>Droite référence</b>	<b>Point Origine</b>
Association du plan XY du repère machine à un plan du modèle	Association de l'axe X du repère machine à une droite du plan référence	Association de l'origine du repère machine à un point de la droite référence

**Critères d'associations d'un élément idéal à partir d'un ensemble de points extraits par palpage**

- ◆ Tangent extérieur matière minimisant l'écart maximum
- ◆ Méthode des moindres carrés
- ◆ Méthode somme des distances minimum



<b>VALIDITE</b>	Prototype	
	Pré-série	
	Série	X
	Rechange	

# HAUT DE FILTRE

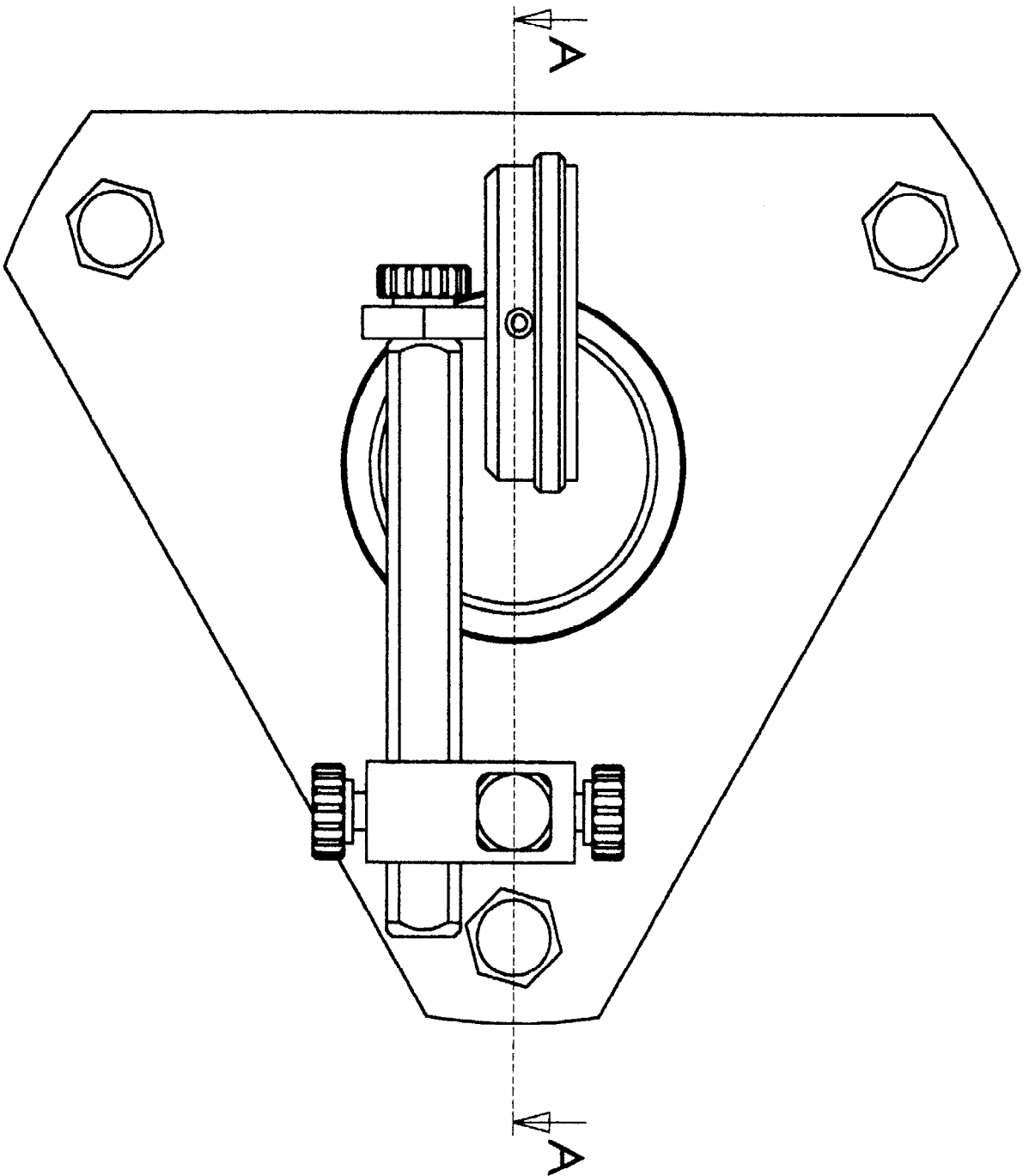
pour commande aviation civile

Al Si 7 Mg 06 T6  
Norme AIR 3380 C

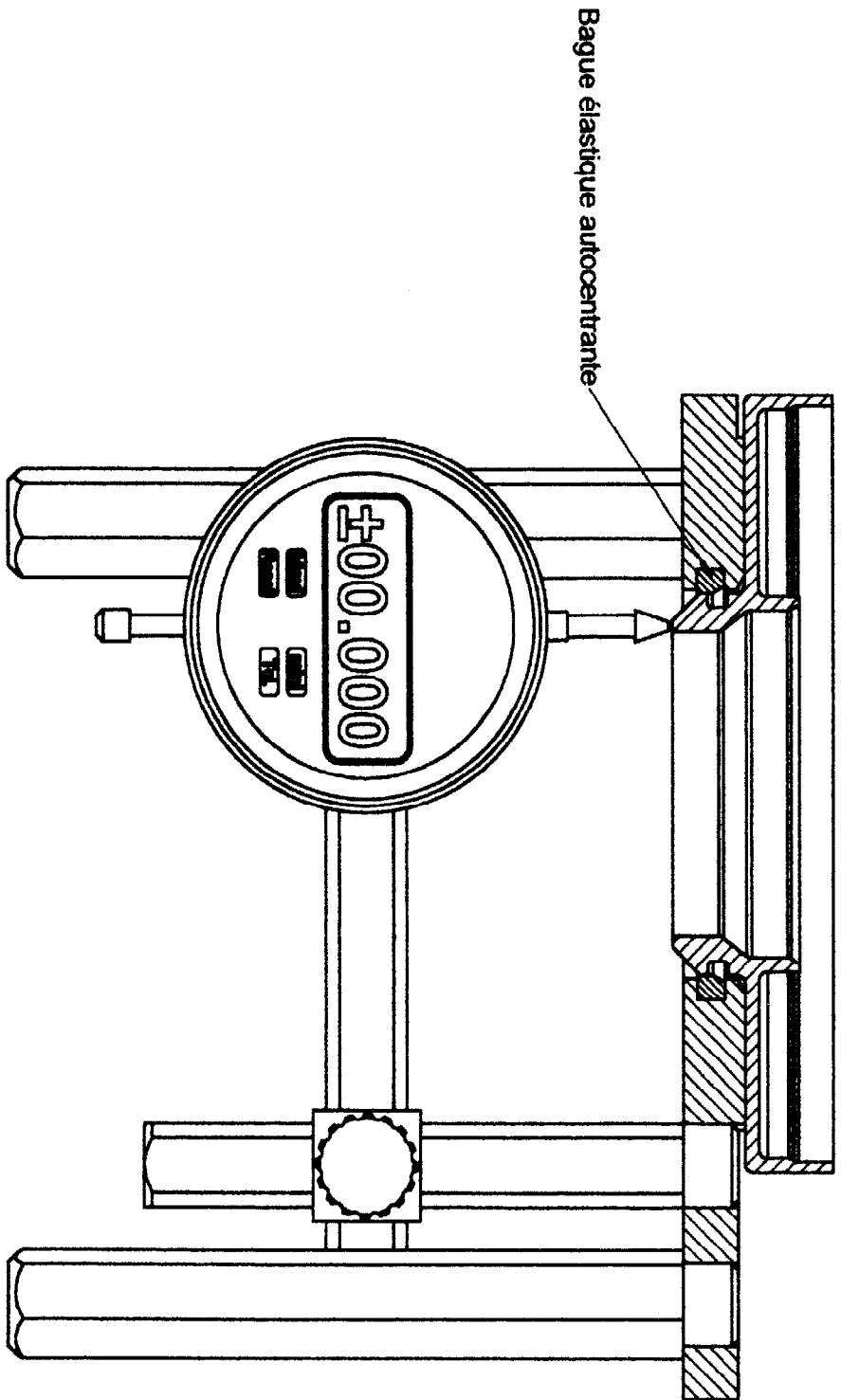
Masse

Echelle 1

Licence d'éducation SolidWorks  
A titre éducatif uniquement



A-A



Note : Dessin partiel (maintien pièce non représenté)

Document U52 - DT - Page2

<b>VALIDITE</b>		<b>MONTAGE</b> <b>CONTRÔLE</b> Haut filtre aviation civile	<b>Masse</b>  <b>Echelle 1</b>
Prototype	X		
Pré-série			
Série			
Rechange			