

## TRAVAIL A REALISER

1) Sur calque A1 fourni :

Remarque : **une seule empreinte est à représenter**

**Compléter les vues**

- Vue de face en coupe AA (le plan de coupe devra passer par un des ressorts) ;
  - Partie fixe (vue de gauche) ;
  - Partie mobile (vue de droite) ;
  - Coupe EE il sera plus intéressant de dessiner à l'échelle 2 : 1 sur la vue partielle « N » pour mieux montrer les formes des empreintes et des tiroirs ;
  - Coupe BB échelle 2 : 1 de la partie empreinte et les tiroirs uniquement.
- Proposer une solution associée à chacune des fonctions techniques décrites page 5.

Vous représenterez parmi ces fonctions, uniquement les fonctions suivantes :

### Ft31, Ft32

- **Les tiroirs** (2 vues voire 3 sont indispensables pour comprendre le fonctionnement). Utiliser les documents fournis sur les tiroirs Strack-norma page 14 et 15 (vous pouvez décalquer les éléments à prendre page 16 ou 17).
  - **La butée** pour limiter la course de 2 : une seule des 2 butées nécessaires sera représentée.
  - **Un des 2 ressorts** pour plaquer 2 sur 1 Course **8,3 mm + 1,3mm de précontrainte** donc le ressort subit une compression de 9,6 mm.
- Effort total à exercer sur la plaque : 100 daN**

### Ft 11, Ft 12

- **Les broches** pour les formes intérieures (noyaux).
- **Les empreintes fixe et mobile**  
Penser à leur orientation et la fixation

### Ft 51, Ft 61

- **La batterie d'éjection** avec éjecteur de carotte ; éjecteur tubulaire ; éjecteur de rappel.

### Ft 4

- Un système d'arrache carotte.

### Ft 22, Ft 23

- **Les canaux d'injection et le seuil en injection sous-marine** : faire une section du canal.
- Remarque** : Une attention particulière sera demandée pour l'usinage des différentes pièces

2) **Donner dans la zone en bas** du format A1 **la référence du ressort qui donnera la valeur de l'effort** la plus proche.

**NOTA** : L'entreprise dispose d'un parc machine complet pour retoucher les différents éléments standard.

Le choix du plan de coupe AA est laissé à l'initiative du candidat.

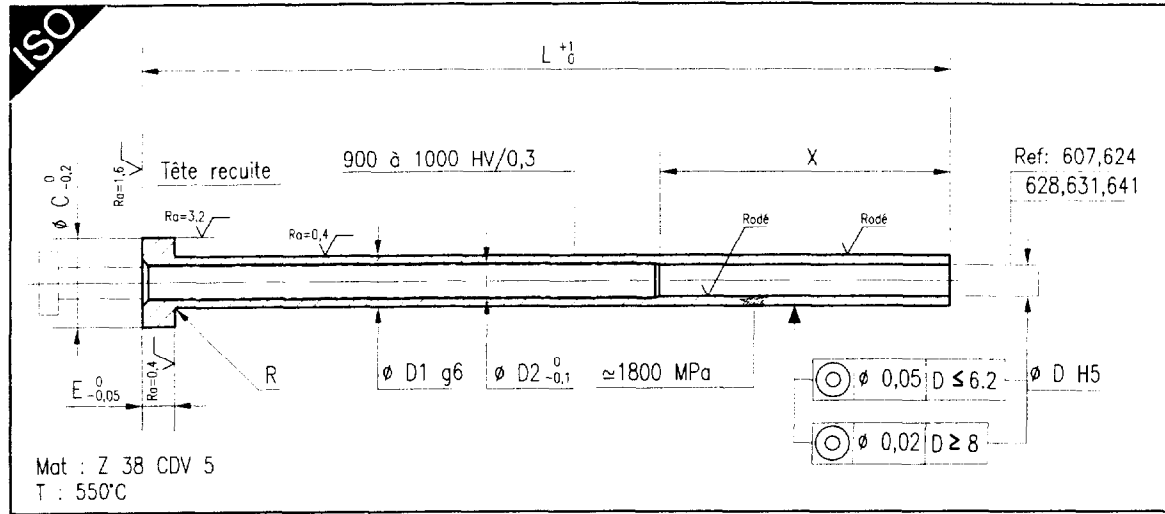
# EJECTEUR TUBULAIRE TETE CYLINDRIQUE NITRURE RODE

AFNOR E 63-513, ISO 8405, DIN 16756

Réf.626

EJECTEUR TUBULAIRE TETE CYLINDRIQUE NITRURE  
 AUSWERFERHÜLSEN, NITRIERT  
 EXPULSORES TUBULARES NITRURADOS

NITRIDED EJECTOR SLEEVES  
 ESTRATTORE A CANNOCCHIALE NITRURATO  
 EXTRACTOR TUBULAR NITRURADO



Exemple de commande : Ref 626 D=4, L=150 mm → 626-4x150 ( Fabrications spéciales sur demande )

\* Non renouvelées après épuisement du stock.

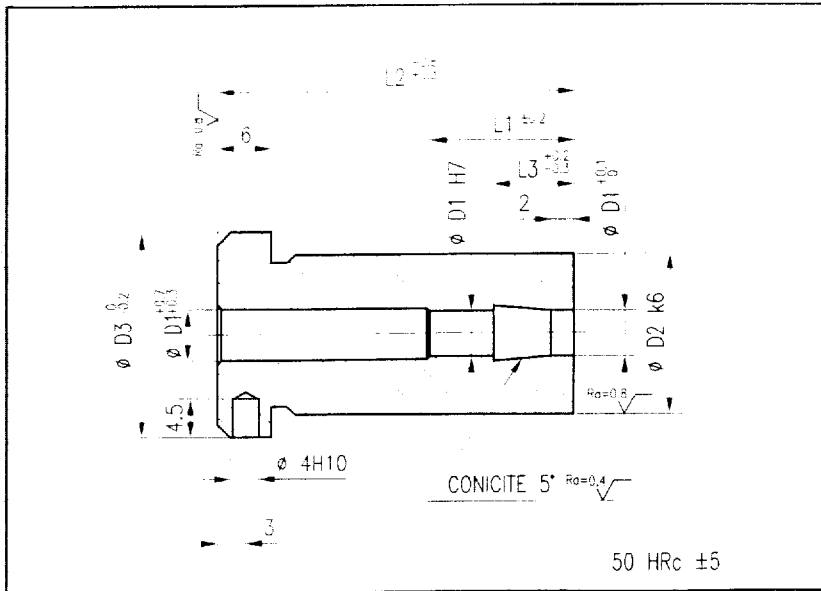
Tarif prix unitaire en EUR HT																									
C	E	R	D2	X	D1	L D	75	95	100	125	150	175	200	225	250	275	300	325	350						
8	3	0.3	2.4	20	4	1.5	48.80	39.60*	50.30	54.90	70.10														
						2	42.70		45.70	50.30	54.90	68.60													
10	3	0.3	3	35	5	2.2	42.70		45.70	50.30	54.90	68.60													
						2.5	41.20		44.20	47.30	53.40	68.60													
						2.7	41.20		44.20	47.30	53.40	68.60													
						3	35.10		39.60	47.30	53.40	61.00	70.10	79.30											
12	5	0.5	4	45	6	3.2	35.10		39.60	47.30	53.40	61.00	70.10	79.30											
						3.5	35.10		39.60	47.30	53.40	61.00	70.10	79.30											
14	5	0.5	5	45	8	3.7	35.10		39.60	47.30	53.40	61.00	70.10	79.30											
						4	35.10		39.60	47.30	54.90	61.00	67.10	76.20	82.30										
						4.2	35.10		39.60	47.30	54.90	61.00	67.10	76.20	82.30										
16	5	0.5	6.5	45	10	4.5	35.10		39.60	50.30	54.90	61.00	67.10	76.20	82.30										
						5	35.10		39.60	48.80	54.90	61.00	67.10	76.20	82.30										
						5.2	35.10		39.60	50.30	54.90	61.00	67.10	76.20	82.30										
20	7	0.8	8.5	45	12	6			39.60	50.30	56.40	62.50	67.10	73.20	80.80	96.00	102.00								
						6.2			39.60	50.30	56.40	64.00	67.10	73.20	80.80	96.00	102.00								
22	7	0.8	10.5	45	14	8			38.10	47.30	57.90	61.00	64.00	70.10	79.30	82.30	94.50	105.00	113.00						
						8.2			38.10	47.30	57.90	61.00	64.00	70.10	79.30	82.30	94.50	105.00	113.00						
						10			42.70	51.80	61.00	64.00	67.10	73.20	80.80	85.40	101.00	105.00	114.00						
22	7	0.8	11	45	16	10.2			42.70	51.80	61.00	64.00	67.10	73.20	80.80	85.40	101.00	105.00	114.00						
						10.5			44.20	51.80	61.00	64.00	67.10	73.20	80.80	85.40	101.00	105.00	114.00						
26	7	0.8	12.5	45	18	12			48.80	57.90	62.50	65.60	70.10	77.80	83.90	91.50	104.00	108.00	117.00						
						12.5			48.80	57.90	62.50	65.60	70.10	77.80	83.90	91.50	104.00	110.00	117.00						
26	8	1	14.5	55	20	14			50.30	61.00	64.00	68.60	73.20	83.90	91.50	101.00	105.00	113.00	119.00						
						16			53.40	64.00	68.60	71.70	76.20	86.90	96.00	102.00	105.00	117.00	125.00						

# ARRACHE CAROTTE

Réf.645

ARRACHE CAROTTE  
ANGUBHALTEBUCHSE  
CASQUILLO RETENCIÓN COLADA

SPRUE PULLER INSERT  
BUSSOLA DI RITEGNO MATEROZZA  
CASQUILHO DE GITO



Exemple de commande : Réf 645 D2=16 L2=25 → 645-16x25

\* Non renouvelées apres epuisement du stock

Tarif prix unitaire en EUR HT									
L3	L1	D3	D1	D2 \ L2	25	32	40	50	63
7	18	16	4	12	16.80	18.30	19.80		
7	18	20	4	16	18.70	19.80	20.90		
7	28	22	6	18		19.10*	20.60*	22.10*	
7	28	24	6	20					
9.5	28	28	8	24			21.30*	22.90*	25.90*
9.5	28	29	8	25					

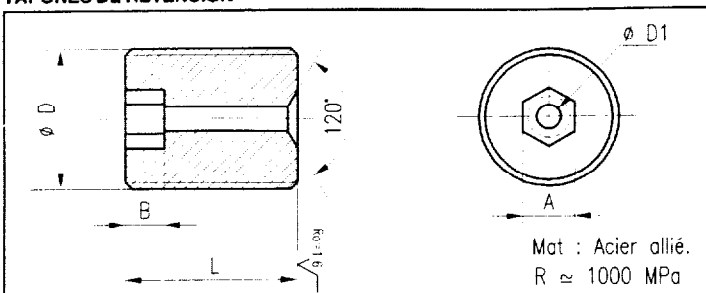
# VIS DE RETENUE

Réf.1020

NFE 63512

VIS DE RETENUE  
BEFESTIGUNGSSCHRAUBEN  
TAPONES DE RETENCIÓN

LOCKING GRUB SCREWS  
VITI DI RETENUTA  
PERNO ROSCA FINA



Exemple de commande : Réf 1020 D=16, L=20 mm → 1020-16x20 ( Fabrications spéciales sur demande )

Tarif prix unitaire en EUR HT									
D	10	12	13	16	17	20	24	30	36
Pas iso fin	--	150	--	150	--	150	150	150	150
Gaz	1/8 0.907	--	1/4 1.336	--	3/8	--	--	--	--
A/plat	5	6	6	8	10	10	12	14	17
B	5	6	6	8	10	10	12	14	17
D1	3	3	3	3	5	5	5	5	5
D \ L	10	12	13	16	17	20	24	30	36
8	1.52								
10	1.60	1.68	1.68						
12	1.68	1.75	1.83	1.98					
16		1.75	1.83	2.06	2.06	2.44	2.90		
20			1.83	2.06	2.06	2.59	3.05	3.81	
25				2.13		2.74	3.20	4.42	5.64

# RESSORT DE COMPRESSION EN FIL A SECTION RECTANGULAIRE

Réf. 355-356  
357-358-359

RESSORT DE COMPRESSION EN FIL A SECTION RECTANGULAIRE  
DRUCKFEDERN MIT RECHTECKIGEM DRAHTQUERSCHNITT  
MUELLE DE COMPRESION

RECTANGULAR WIRE DIE SPRING  
MOLLE PER STAMPI IN FILO A SEZIONE RETTANGOLARE  
MOLA CARGA

Séries



Charges Légères  
couleur " Vert" Réf.355



Charges Moyennes  
couleur " Bleu" Réf.356



Charges Fortes  
couleur " Rouge" Réf.357

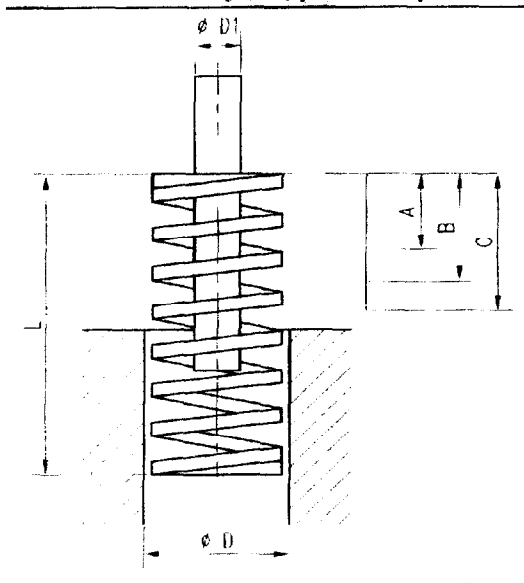


Charges Extra fortes  
couleur " jaune" Réf.358



Charges Hyper fortes  
couleur " bronze" Réf.359

Les tableaux indiquent, pour chaque ressort, les données suivantes:



Réf =Référence du ressort pour commandes.

D =Diamètre du trou de logement.

L =Longueur totale du ressort détendu.

D1 =Diamètre de la tige qui guide le ressort.

K =Charge exprimée en newton pour obtenir une course d'un millimètre.

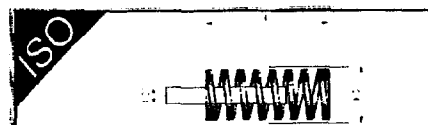
A =Charge et course recommandées pour une longue durée.

B =Charge et course maximales de travail.

C =Charge et course approximatives du ressort comprimé à bloc.

48-1, vi

31



Exemple de commande : Réf.356 D=40 L=127 → 356-40x127



LÉGÈRES

MOYENNES

FORTES

HYPER FORTES

# RESSORT CHARGE FORTE COULEUR ROUGE

REF. 357

Tarif prix unitaire en EUR HT										REF. 357		
D	D1	L	K	A 20 %		B 30 %		C Approximatif				
mm	mm	mm	N/mm	N	mm	N	mm	N	mm			
10	5		25	22,1	111	5	166	7,5	199	9		
			32	17,5	112	6,4	168	9,6	210	12		
			38	17,1	130	7,6	195	11,4	257	15		
			44	15	132	8,8	198	13,2	255	17		
			51	12,8	131	10,2	196	15,3	269	21		
			64	10,7	137	12,8	205	19,2	278	26		
			76	7,5	114	15,2	171	22,8	233	31		
			305	2,1	128	61	192	91,5	256	122		
		Section du fil 1,9 x 1,5										
12,5	6,3		25	42,1	211	5	316	7,5	379	9		
			32	33,2	212	6,4	319	9,6	432	13		
			38	29,3	223	7,6	334	11,4	440	15		
			44	24,6	216	8,8	325	13,2	443	18		
			51	19,6	200	10,2	300	15,3	392	20		
			64	15	192	12,8	288	19,2	390	26		
			76	13,2	201	15,2	301	22,8	396	30		
			89	11,4	203	17,8	304	26,7	399	35		
			102	6,4	192	20,4	287	30,6	385	41		
Section du fil 2,4 x 2			305	2,8	171	61	256	91,5	344	123		
16	8		25	75,7	379	5	568	7,5	681	9		
			32	52,8	338	6,4	507	9,6	739	14		
			38	48,5	369	7,6	553	11,4	825	17		
			44	42,8	377	8,8	565	13,2	856	20		
			51	37,1	378	10,2	568	15,3	779	21		
			64	30,3	388	12,8	582	19,2	848	28		
			76	25,7	391	15,2	586	22,8	848	33		
			89	21,7	386	17,8	579	26,7	846	39		
			102	19,3	394	20,4	591	30,6	849	44		
Section du fil 3 x 2,4			305	7,1	433	61	650	91,5	902	127		
20	10		25	216	1080	5	1620	7,5	1944	9		
			32	168	1075	6,4	1613	9,6	1848	11		
			38	129	980	7,6	1471	11,4	1677	13		
			44	112	986	8,8	1478	13,2	1792	16		
			51	94	959	10,2	1438	15,3	1880	20		
			64	72,1	923	12,8	1384	19,2	1803	25		
			76	59,7	907	15,2	1361	22,8	1731	29		
			89	50,5	899	17,8	1348	26,7	1768	35		
			102	44,2	902	20,4	1353	30,6	1768	40		
			115	38,4	883	23	1325	34,5	1805	47		
			127	34,1	866	25,4	1299	38,1	1773	52		
			139	31	862	27,8	1293	41,7	1767	57		
			152	28,2	857	30,4	1286	45,6	1748	62		
		Section du fil 4 x 3,2			305	15	915	61	1373	91,5	1815	121
25	12,5		25	375	1875	5	2813	7,5	3375	9		
			32	297	1901	6,4	2851	9,6	3267	11		
			38	219	1664	7,6	2497	11,4	3066	14		
			44	187	1646	8,8	2468	13,2	2992	16		
			51	156	1591	10,2	2387	15,3	2694	19		
			64	123	1574	12,8	2362	19,2	3198	26		
			76	99	1505	15,2	2257	22,8	2871	29		
			89	84	1495	17,8	2243	26,7	2940	35		
			102	73	1489	20,4	2234	30,6	2847	39		
			115	65	1495	23	2243	34,5	2925	45		
			127	57,7	1466	25,4	2198	38,1	2770	48		
			139	52,7	1465	27,8	2198	41,7	2846	54		
			152	47,8	1453	30,4	2180	45,6	2868	60		
			178	41	1460	35,8	2189	53,4	2747	67		
		Section du fil 5,6 x 4,1			203	35,8	1453	40,6	2180	60,9	2864	80
			305	22,9	1397	61	2095	91,5	2725	119		

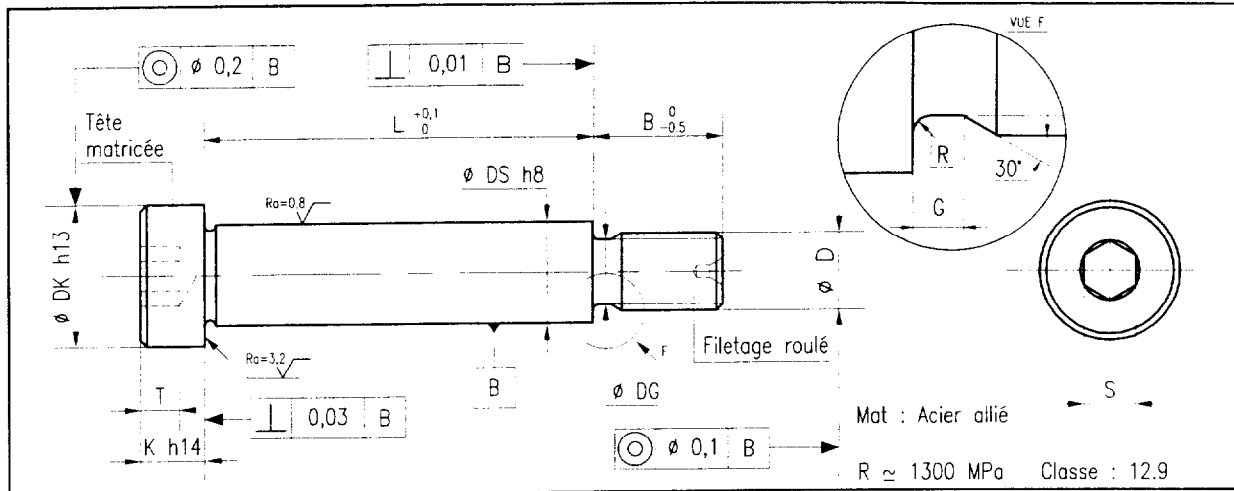
# VIS EPAULEE A 6 PANS CREUX

NFE 27-191

Réf.1021

VIS EPAULEE A 6 PANS CREUX  
PASSCHRAUBEN MIT INNENSECHSKANT  
TORNILLOS LIMITADORES CON CABEZA CILINDRICA

SHOULDER BOLTS  
VITI SPALLATE TESTA CILINDRICA ESAGONO INCASSATO  
LIMITADOR DE CURSO



Exemple de commande : Réf 1021 D=M8 L=63 mm → 1021-8x63 ( Fabrications spéciales sur demande )

Tarif prix unitaire en EUR HT								
Pas ISO	0.8	1	1.25	1.5	1.75	2	2.5	3
DK	9	11	14	18	22	28	36	45
DS	6	8	10	12	16	20	25	32
K	4	5	6	8	10	12	16	20
B	8	10	12	16	20	25	32	40
S	3	4	5	6	8	10	14	17
T	2.5	3	4	5	6	8	11	12
DG	3.9	4.6	6.3	7.9	9.6	13.2	16.5	19.8
G	1.2	1.5	1.9	2.2	2.6	3	3.7	4.5
R	0.4	0.5	0.6	0.8	0.9	1	1.2	1.5
Cs en m.N	6.9	12.8	29.9	58.8	108	264.6	507.5	1000
D	M5	M6	M8	M10	M12	M16	M20	M24
L	6	1.45	1.52	1.60				
8	1.45	1.52	1.60	1.83				
10	1.14	1.22	1.30	1.52	2.13			
12	1.14	1.22	1.30	1.52	2.13			
14	1.14	1.22	1.30	1.60	2.29			
16	1.14	1.22	1.30	1.60	2.29	3.51		
20	1.14	1.30	1.37	1.60	2.36	3.66	6.10	
25	1.22	1.30	1.45	1.83	2.36	3.81	6.25	
30	1.22	1.30	1.45	1.83	2.44	3.96	6.40	
32	1.30	1.37	1.45	1.91	2.59	4.12	6.56	
40	1.30	1.37	1.60	2.13	2.74	4.27	6.86	
50	1.37	1.52	1.60	2.13	2.82	4.42	7.17	12.70
60	1.37	1.52	1.68	2.29	3.05	4.73	7.47	13.00
63	1.52	1.60	1.83	2.29	3.13	4.88	7.62	13.10
70		1.68	1.91	2.44	3.35	5.03	7.93	13.70
80		1.75	1.91	2.74	3.51	5.49	8.23	14.60
90		1.83	2.13	2.74	3.81	5.79	8.84	15.20
100		2.29	2.21	2.90	3.81	6.40	9.30	15.90
110		2.29	2.44	3.05	4.12	6.71	9.76	17.40
120			2.67	3.51	4.42	7.01	10.40	18.30
125			2.82	3.66	5.03	7.47	10.80	19.80
140			2.90	3.81	5.03	7.77	11.40	
160			3.28	4.12	5.64	8.23	12.70	21.30
200				5.03	6.86	9.45	14.30	23.00
250					7.82	10.70	17.40	27.00

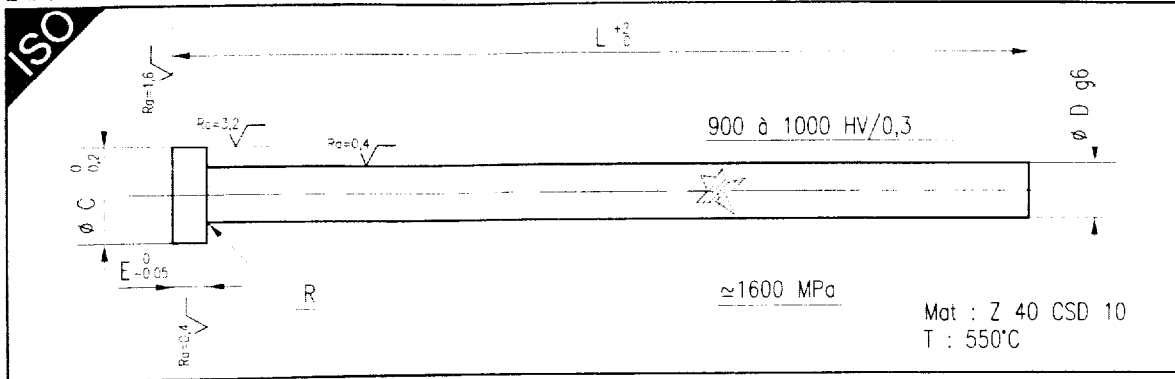
## EJECTEUR TETE CYLINDRIQUE NITRURE H

AFNOR E 63-501, ISO 6751, DIN 1530

Réf.628

EJECTEUR TETE CYLINDRIQUE NITRURE H  
AUSWERFERSTIFT, ZYLINDRISCHER KOPF NITRIERT H  
EXPULSOR CABEZA CILINDRICA NITRURADO (TIPO A)

"H" NITRIDED EJECTOR PIN, CYLINDRICAL HEAD  
ESTRATTORE A TESTA CILINDRICA NITRURATO H  
EXTRACTOR COM CABEÇA CILINDRICA NITRURADO



Exemple de commande : Réf 628 D=4 L=200 mm → 628-4x200 ( Fabrications spéciales sur demande )

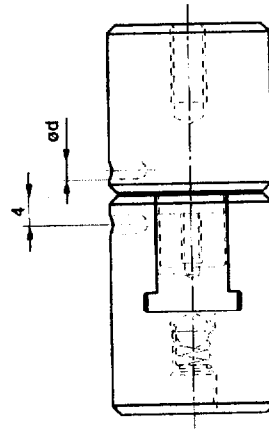
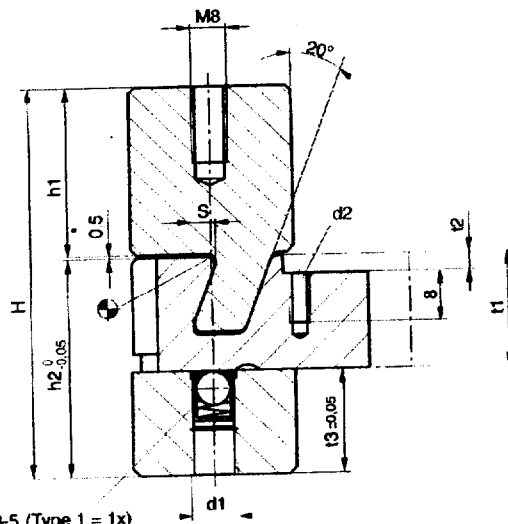
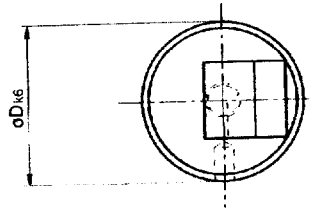
Tarif prix unitaire en EUR HT																	
C	E	R	L D	100	125	160	200	250	315	400	500	630	800	1000			
3	2	0.2	1	3.96		4.12											
			1.1		3.96	4.12											
			1.2	3.81		3.96											
			1.3		3.81	3.96											
			1.4		3.81	3.88											
			1.5	3.35		3.81											
3.5	2	0.2	1.6		3.81	3.96											
			1.7	3.35	3.81		4.27										
			1.8		3.81		4.57										
4	2	0.2	1.9		3.81		4.57										
			2	1.83		2.29	2.44	2.90									
			2.2	2.29		2.59	2.90	3.51									
5	2	0.3	2.5	2.29		2.59	2.90	3.35									
			2.7	2.29		2.90		3.66									
			3	1.83		2.29	2.44	2.90	3.35								
6	3	0.3	3.2	2.44			3.20		3.81								
			3.5	2.44		2.74	3.20		3.81								
			3.7	2.44			3.20		3.81								
			4	1.83		2.29	2.44	2.90	3.35	4.42							
8	3	0.3	4.2	2.59			3.35		4.12	5.34							
			4.5	2.59			3.35		4.12	5.34							
			5	2.13		2.59	2.90	3.20	3.81	4.88	6.10						
10	3	0.3	5.2	2.90			3.51		4.57	5.95							
			5.5	2.90			3.51		4.57	5.95							
			6	2.29		2.90	3.35	3.96	4.42	5.64	6.71	10.50					
			6.2	3.35			4.42		5.34	6.56							
12	5	0.5	6.5	3.35			4.42		5.34	6.56							
			8	2.74		3.20	3.81	4.27	5.18	6.56	7.62	13.00					
			8.2	3.81			4.88		6.25	7.93	9.91						
14	5	0.5	8.5	3.81			4.88		6.25	7.93	9.91						
			10	3.35		4.27	4.73	5.79	6.86	8.84	11.10	17.50					
			10.2	4.12			5.95		8.08	10.10	12.70						
16	5	0.5	10.5	4.12			5.95		8.08	10.10	12.70						
			12	4.27		5.34	6.40	8.08	9.76	12.20	14.60	20.60					
			12.5	4.42			6.86		10.40	13.00	15.20						
18	7	0.8	14	5.34		6.40	8.08	9.91	11.60	14.20	17.20	25.20					
			16	6.25		8.23	9.91	11.40	14.00	18.30	22.90	30.50					
			18	8.08		10.10	11.70	14.50	17.50	22.90	27.40	38.10	68.60				
20	7	0.8	20	8.99		11.90	14.50	18.10	21.70	28.20	34.50	47.30					
			25				22.90	28.20	35.40	44.20	52.60	68.60					

# Z 4290

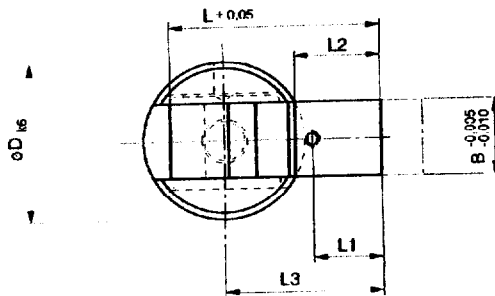
Schiebereinheit  
Slide valve unit  
Tiroir unité

# STRACK®

NORMALIEN



Z 3158-5 (Type 1 = 1x)  
Z 3158-8 (Type 2 = 2x)



**Z 4290-**



Z 4290-Type

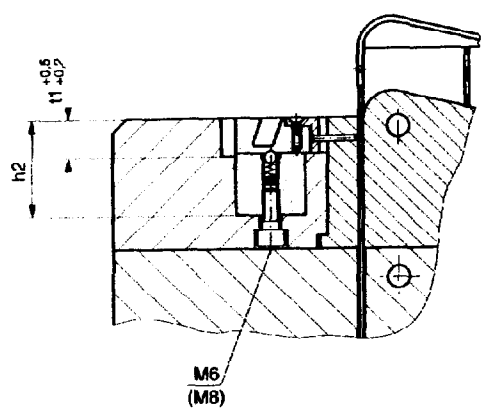
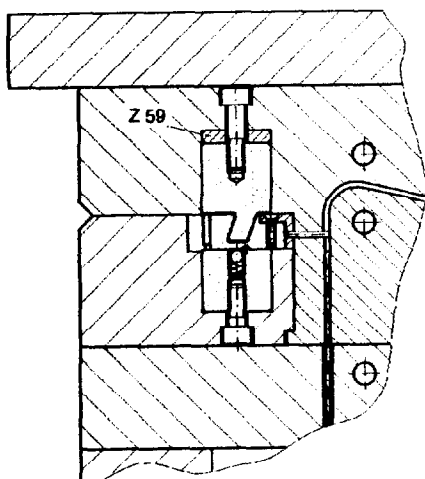
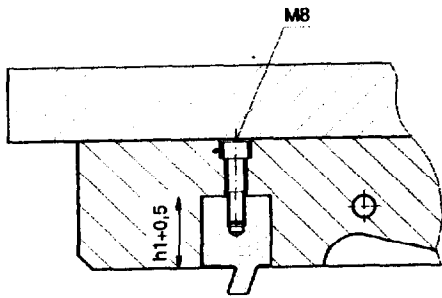
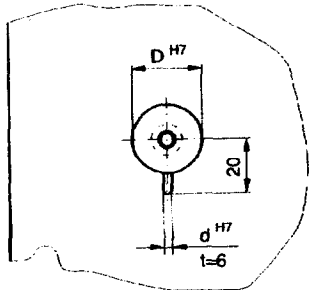
Mat.-Nr. 1.2343/56HRC



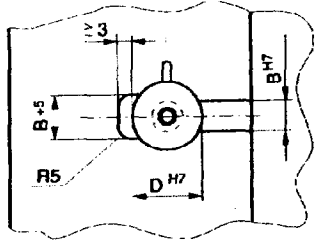
Type	D	B	S	H	h1	h2	t1	t2	t3	L	L1	L2	L3	d	d1	d2	DM
1	25	11	3,4	61,5	26,5	34,5	18	2,5	16,5	32,8	10,8	13,9	24,2	3	M6	M3	499,70
2	40	22	6,4	60,5	20,0	40,0	28	8,0	12,0	50,0	8,0	20,0	37,0	4	M8	M5	669,00



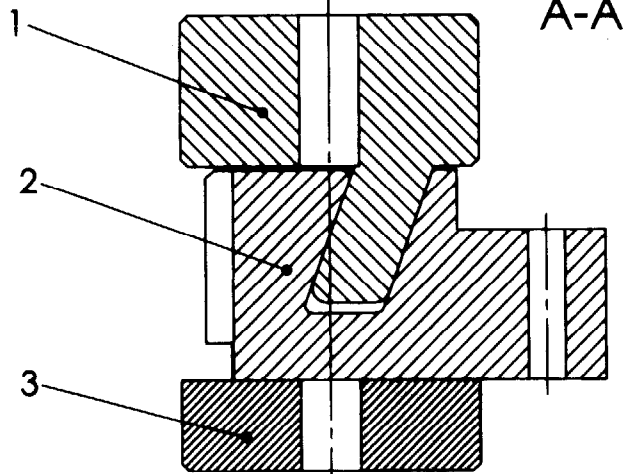
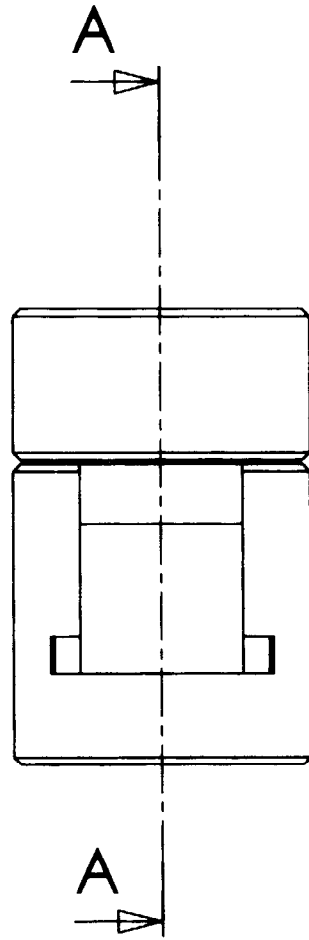
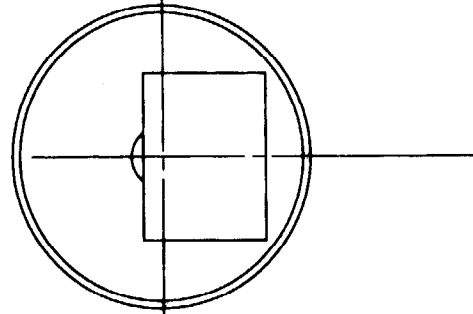
# Exemple de montage de tiroirs Strack norma



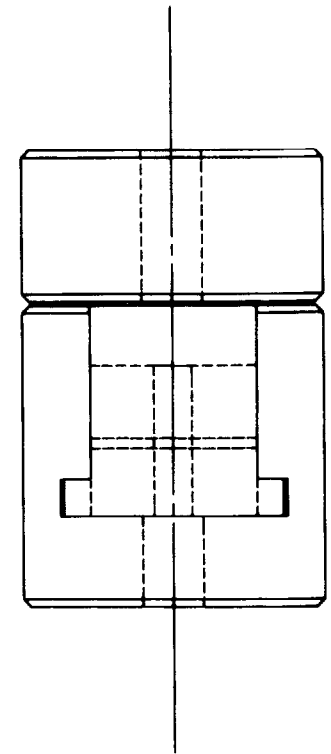
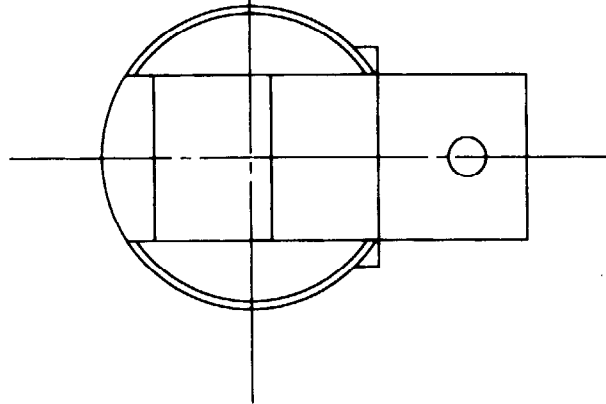
$d \begin{matrix} +0.2 \\ +0.1 \end{matrix}$   
 $t=6 (6.5)$



Elément 1 seul

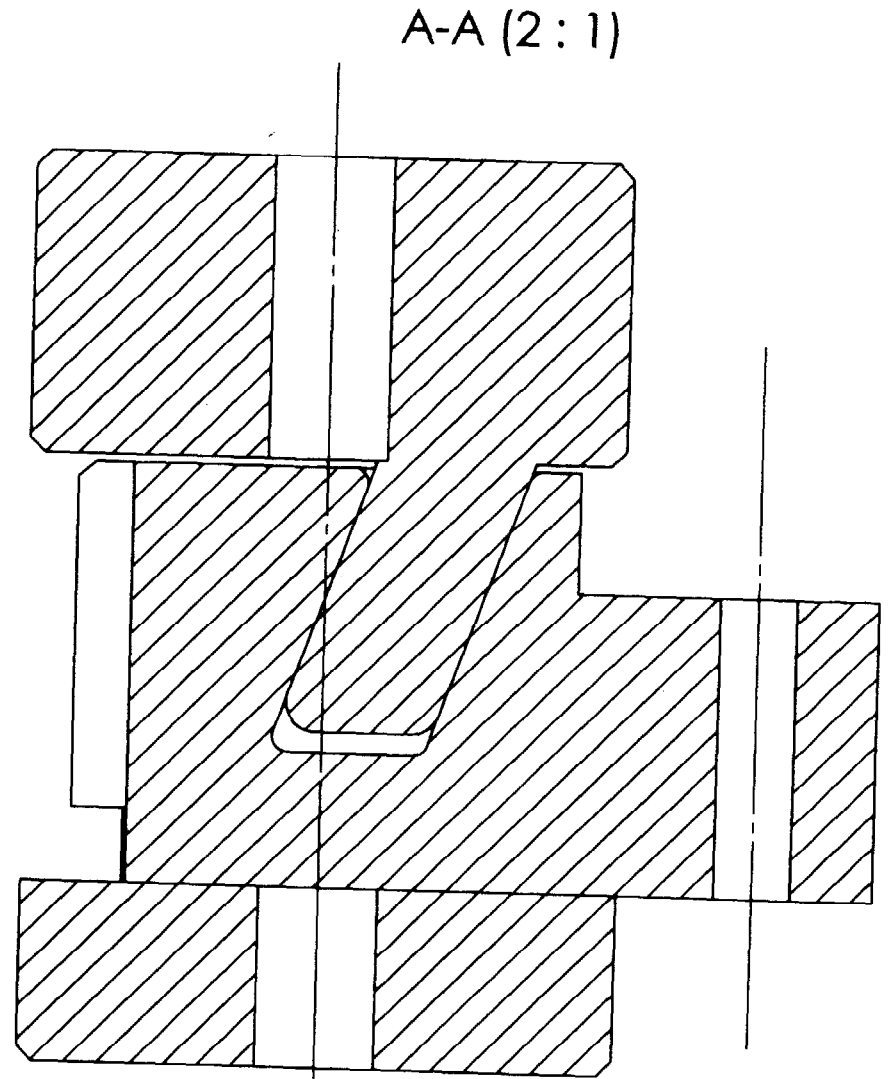
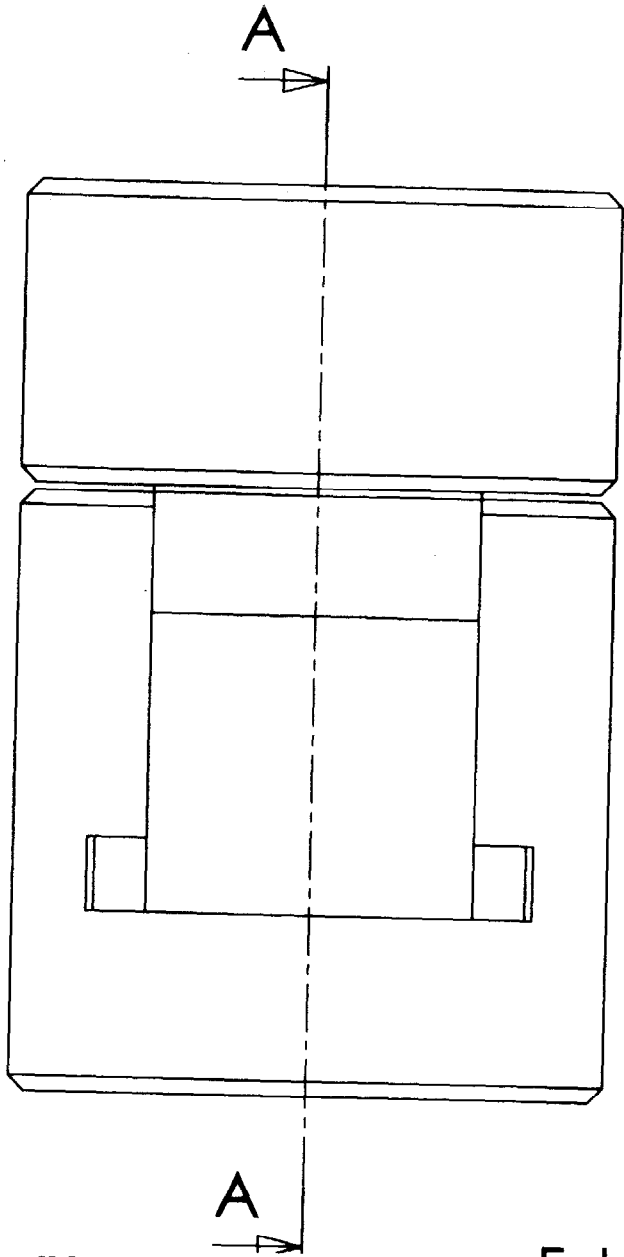


Elément 1 retiré

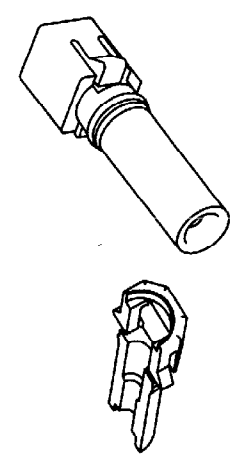
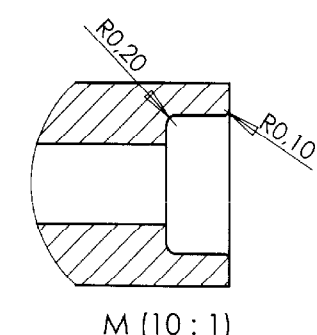
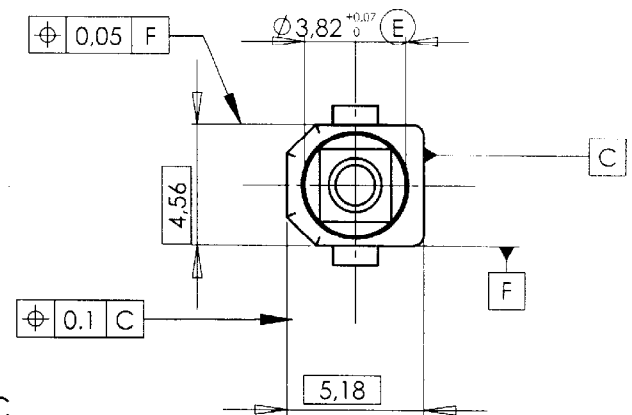
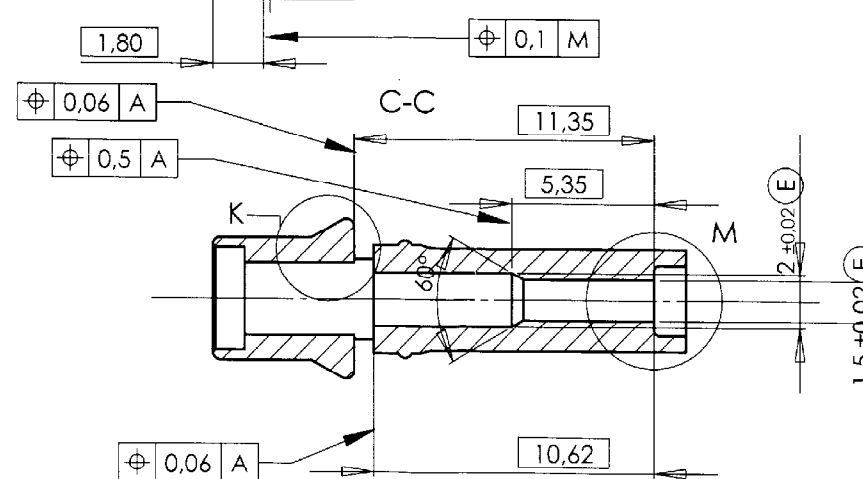
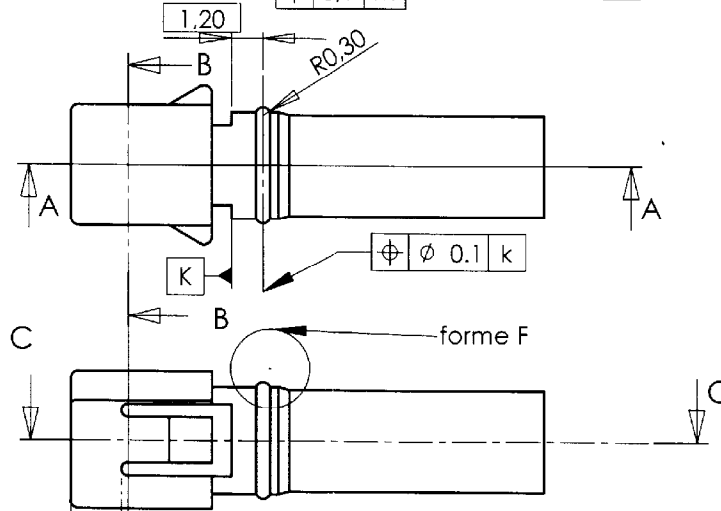
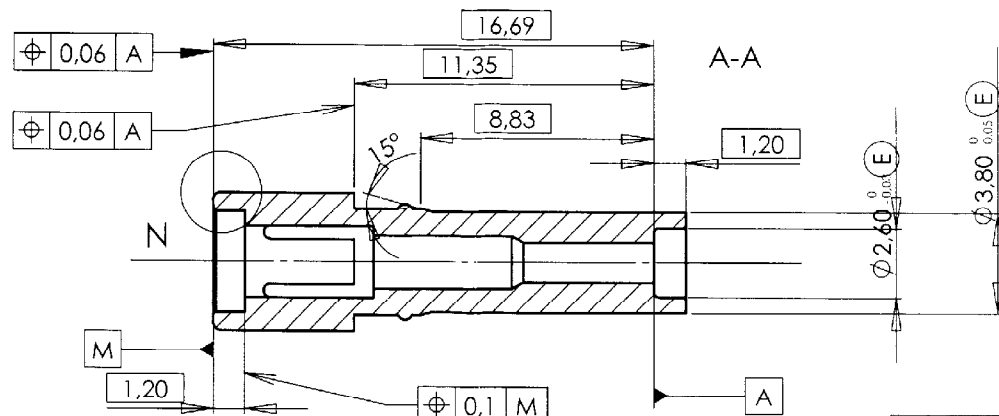
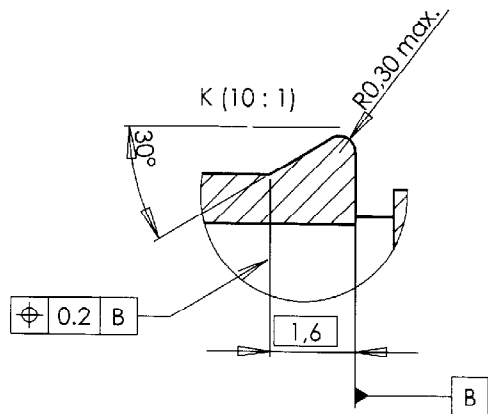
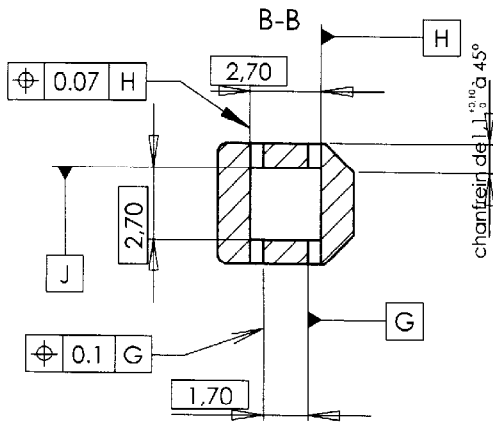
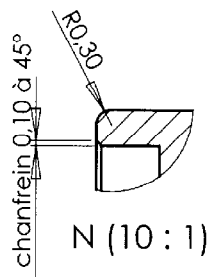


Echelle 1:1

Tiroir Strack-norma



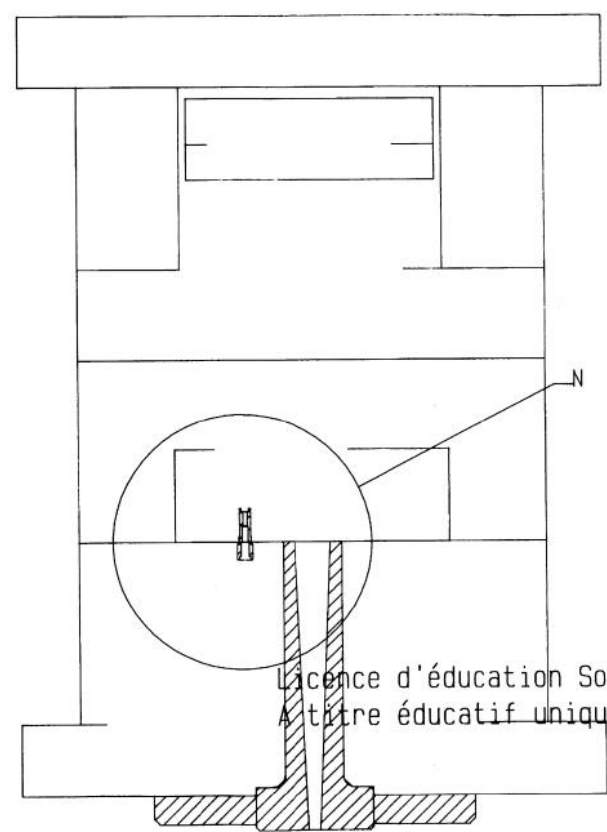
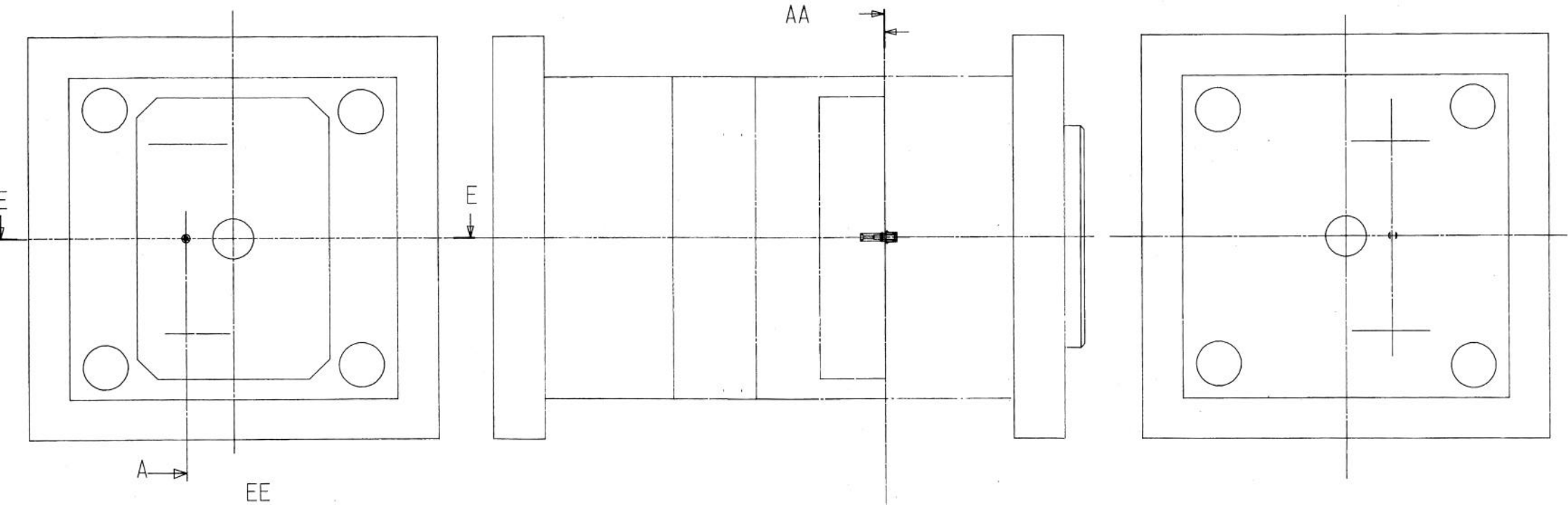
Tiroir Strack-norma



Tolérances générales NFT 58000 réduites

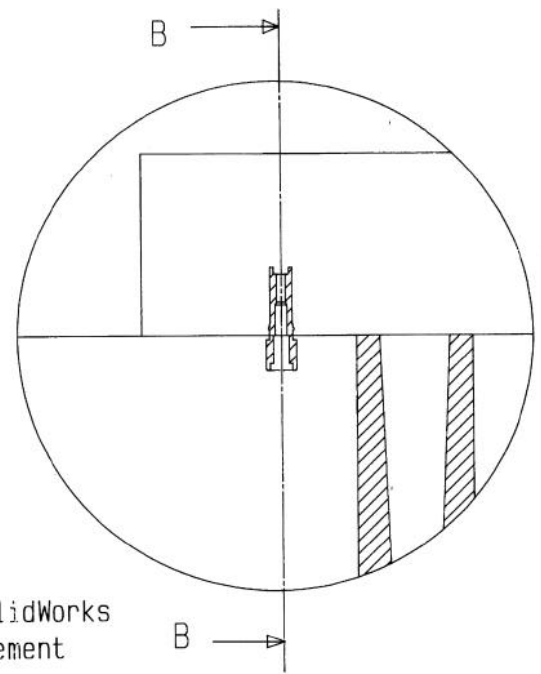
Echelle 5:1 (sauf indications)

Corps d'embout

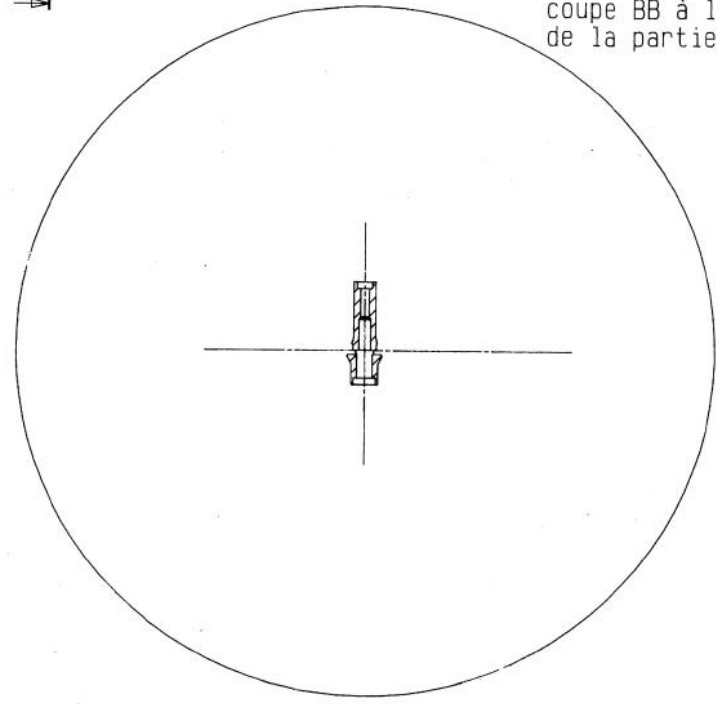


Licence d'éducation SolidWorks  
 À titre éducatif uniquement

N (2 : 1)



coupe BB à l'échelle 2 : 1  
 de la partie empreinte uniquement



Réponse question 2 page7  
 Référence du ressort choisi