

BREVET DE TECHNICIEN SUPÉRIEUR

MICROTECHNIQUES

Épreuve de SCIENCES PHYSIQUES

Coefficient : 1,5

Durée : 2H00

Tout document est interdit

Calculatrice autorisée (circulaire n° 99-186 du 16 novembre 1999)

Ce sujet comporte 8 pages dont :

- 1 annexe page 6**
- 2 documents réponses page 7 et 8**

Etude d'un circulateur d'un chauffe-eau solaire

Principe de l'étude :

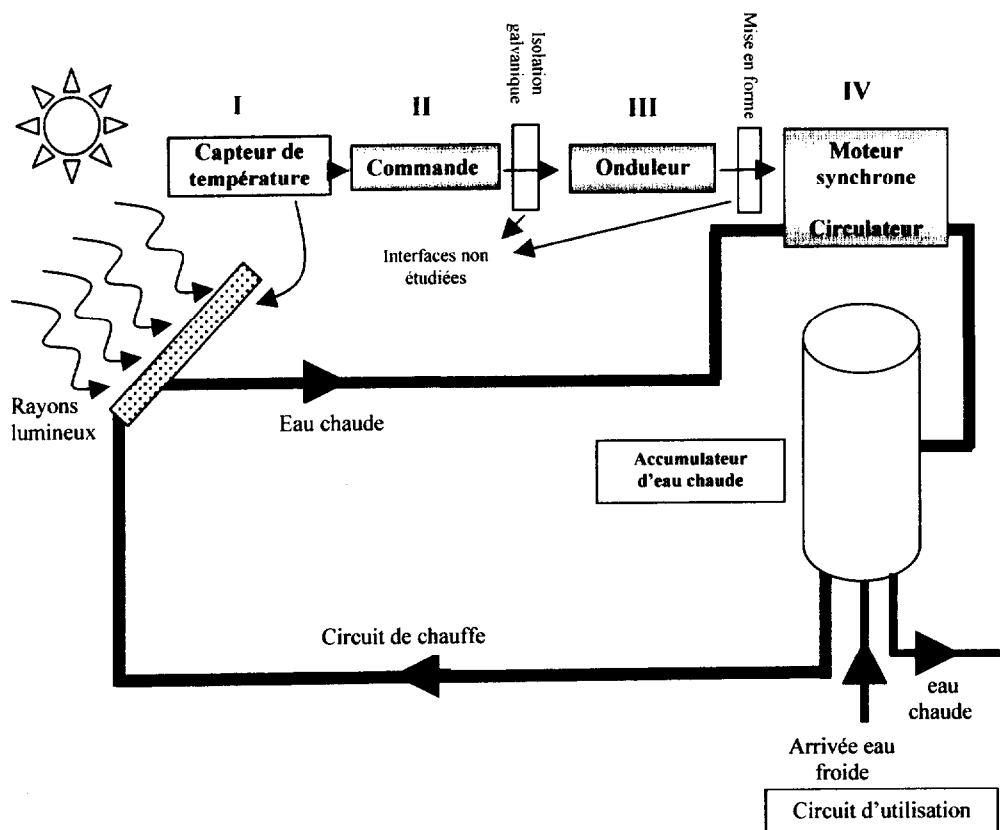


figure 1

Ce sujet étudie les étapes principales du réglage du débit d'eau en fonction de la température, chacune des parties (1 ; 2.1 ; 2.2 ; 2.3 ; 3 ; 4 ; 5) pouvant être traitée séparément.

Le choix du circulateur est important pour constituer la chaîne de réglage automatique du débit d'eau.

Ce type de chauffe-eau solaire étant très utile dans des lieux isolés (en montagne par exemple), le cahier des charges de ce système indique les contraintes suivantes :

- le système doit être très économique en ressource énergétique ;
- le système doit être autonome et nécessiter très peu de maintenance ;
- le débit d'eau doit être rapide quand la température dans l'enceinte en verre est élevée (rayonnement solaire important) ;
- lorsque la température est faible, la circulation de l'eau doit continuer lentement afin de prévenir tout risque de gel.

Partie 1 : Étude du capteur de température (1 pt)

Le capteur de température utilisé dans cette étude est une thermistance CTN dont la caractéristique $R = f(\theta)$ est donnée en annexe page 6.

1.1- Quelle est la différence entre une thermistance CTN (coefficient de température négatif) et thermistance CTP (coefficient de température positif) ?

1.2- Proposer un montage permettant d'obtenir expérimentalement cette caractéristique.

Partie 2 : Étude de la commande de l'onduleur (7 pts)

2.1 - Étude des variations de charge d'un condensateur

Soit le circuit représenté figure 2 ci-contre ;

on donne : $R = 580 \Omega$; $C = 16 \mu\text{F}$.

2.1.1) Montrer que l'équation différentielle vérifiée par $v_c(t)$ est :

$$RC \frac{dv_c(t)}{dt} + v_c(t) = V .$$

2.1.2) À l'instant $t = 0$ on applique aux bornes du montage la tension $V = +15 \text{ V}$. La tension $v_c(0)$ aux bornes du condensateur vaut $-7,5 \text{ V}$. L'équation différentielle du 2.1.1 admet comme solution :

$$v_c(t) = 15 \cdot \left(1 - \frac{3}{2} e^{-t/RC}\right) .$$

a) Vérifier que cette solution est compatible avec les conditions initiales.

b) A quel instant t_1 la tension v_c atteint-elle la valeur $+7,5 \text{ V}$?

2.1.3) À cet instant t_1 , V bascule et prend comme nouvelle valeur -15 V .

La tension $v_c(t)$ s'écrit maintenant, en choisissant l'instant t_1 comme nouvelle origine des temps, sous la forme $v_c(t) = 15 \cdot \left(\frac{3}{2} e^{-t/RC} - 1\right)$.

a) Vérifier que cette solution est compatible avec les conditions initiales.

b) A quel instant t_2 la tension v_c atteint-elle la valeur $-7,5 \text{ V}$?

2.1.4) Tracer sur le **document réponse** (figure 7) l'allure du chronogramme de la tension $v_c(t)$.

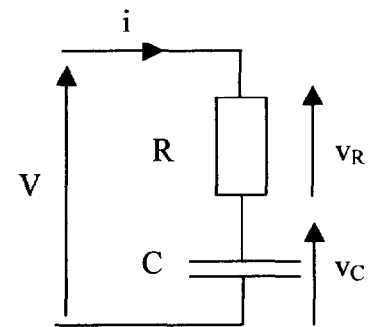


figure 2

2.2 - Étude d'un montage à amplificateur de différence intégré (ADI) appelé aussi amplificateur opérationnel

L'amplificateur de différence intégré, supposé parfait, est polarisé avec une alimentation symétrique $\pm V_a$ telle que :

$$V_a = 15 \text{ V et } -V_a = -15 \text{ V}$$

On donne : $R_1 = R_2$.

On considère le montage figure 3 ci-contre dans lequel la tension $v_e(t)$ est aussi la tension $v_c(t)$ aux bornes du condensateur du montage de la figure 2 :

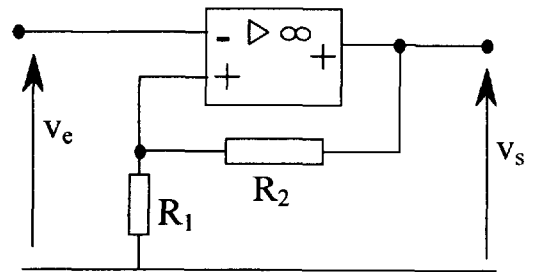


Figure 3

2.2.1) En examinant le montage figure 3, préciser le régime de fonctionnement de l'amplificateur de différence intégré en justifiant votre réponse brièvement.

2.2.2) Quel nom peut-on donner à ce montage ?

2.2.3) La fonction de transfert $v_s = f(v_e)$ de ce montage est représentée figure 8 dans le document réponse. A l'aide des chronogrammes de la partie 2 - 1, préciser la valeur des tensions des seuils.

2.3 - Étude d'un générateur de tension en forme de créneaux (montage astable)

Le montage figure 4 est obtenu en associant les deux montages précédents figure 2 et figure 3.

L'amplificateur de différence intégré, supposé parfait, est polarisé avec une alimentation symétrique $\pm V_a$ telle que :

$$V_a = 15 \text{ V et } -V_a = -15 \text{ V}$$

On donne :

$$R = 580 \ \Omega \quad R_1 = R_2 \quad C = 16 \ \mu\text{F}.$$

Ce montage permet de délivrer une tension en forme de créneaux $v_s(t)$ de manière autonome (sans commande extérieure). Pour ce montage astable, lorsque $R_1 = R_2$, la période de la tension $v_s(t)$ est donnée par la relation $T = 2,2 RC$.

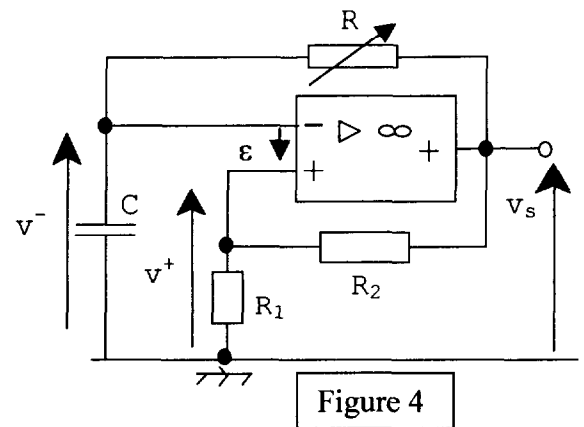


Figure 4

2.3.1) A l'instant $t = 0$, la tension aux bornes du condensateur vaut $-7,5$ volts, v_s vaut $+V_a$. Quelle est la valeur de v^+ ? Placer le point A représentatif de la situation à l'instant $t = 0$ sur la caractéristique figure 8.

2.3.2)

a) Tant que $v_s = +V_a$, jusqu'à quelle valeur peut évoluer v^- pour que ε reste positif ?

- b) Que se passe-t-il lorsque v^- dépasse cette valeur et que ϵ devient négatif ?
- c) La tension v_s vaut maintenant $-V_a$, comment évolue la tension v^- ? Préciser par des flèches le déplacement du point de fonctionnement sur la caractéristique de la figure 8.

2.3.3) La résistance R de la figure 4 est celle du capteur de température étudié dans la partie 1 (sa caractéristique est donnée en annexe).

- a) Pour quelle température est étudié ce montage ?
- b) La température atteint maintenant 70°C : donner la nouvelle valeur R' de la résistance du capteur de température ; calculer la nouvelle période T' et en déduire la nouvelle fréquence f' de la tension v_s .

Partie 3 : Étude de l'onduleur (6 pts)

Soit le schéma d'un onduleur autonome à quatre interrupteurs alimentant un circuit R-L série :

La tension V_B est une tension continue fixe avec $V_B = 115 \text{ V}$.

Les interrupteurs, considérés parfaits, sont commandés périodiquement de telle sorte que :

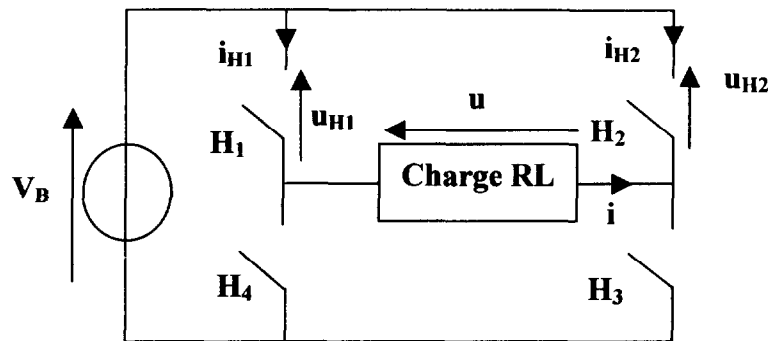


Figure 5

- sur l'intervalle $[0 ; T/2]$: H_1 et H_3 sont fermés ; H_2 et H_4 sont ouverts ;
- sur l'intervalle $[T/2 ; T]$: H_2 et H_4 sont fermés ; H_1 et H_3 sont ouverts.

On désire visualiser $u(t)$ et $i(t)$ sur un oscilloscope dont les deux voies sont inversibles :

3.1- Représenter sur la figure 9 du **document-réponse** les branchements des voies de l'oscilloscope permettant d'observer simultanément la tension u sur la voie 1 et l'image du courant i sur la voie 2 ;

3.2- Compléter les chronogrammes concernant i_{H1} , u_{H1} , i_{H2} , u_{H2} sur la figure 10 dans le **document réponse**.

3.3-

- a. Compléter le tableau, figurant sous les chronogrammes, permettant de connaître le signe de la puissance consommée par le dipôle R-L.
- b. Y préciser le rôle de la charge.
- c. En déduire le rôle de la source de tension continue V_B .
- d. En conséquence, quelle doit être la propriété particulière de cette source de tension continue V_B pour pouvoir être utilisée dans ce montage ?

3.4- Calculer la valeur efficace U de la tension $u(t)$ aux bornes de la charge (le chronogramme de cette tension est indiqué figure 10 sur le **document réponse**).

Partie 4 : Étude du moteur synchrone (5 pts)

On lit sur la plaque signalétique d'un moteur synchrone monophasé à aimants permanents :

nombres de pôles :	12 ;
réseau :	onduleur fournissant une tension sinusoïdale de valeur efficace $V = 115 \text{ V}$; fréquence $f = 50 \text{ Hz}$;
vitesse de rotation :	$n = 500 \text{ tr.min}^{-1}$;
facteur de puissance :	$\cos \varphi = 0,8$;
rendement :	$\eta = 80 \%$;
puissance absorbée :	$P_a = 50 \text{ W}$.

4.1 - Pour le fonctionnement indiqué sur la plaque signalétique, à 50 hertz :

- 4.1.1) Quelle relation a-t-on entre la fréquence du réseau f et la vitesse de rotation n du moteur exprimée en tr.min^{-1} ?
- 4.1.2) Calculer la puissance utile nominale P_{UN} ; en déduire le moment T_{UN} du couple utile nominal du moteur.
- 4.1.3) Quelle est la valeur efficace I_N de l'intensité nominale du courant absorbée par le moteur ?
- 4.1.4) Calculer les pertes par effet Joule P_J dans le moteur.
- 4.1.5) Calculer les pertes collectives P_C du moteur.

4.2 - Le moteur est alimenté par l'onduleur qui délivre maintenant une tension de fréquence $f' = 63 \text{ Hz}$.

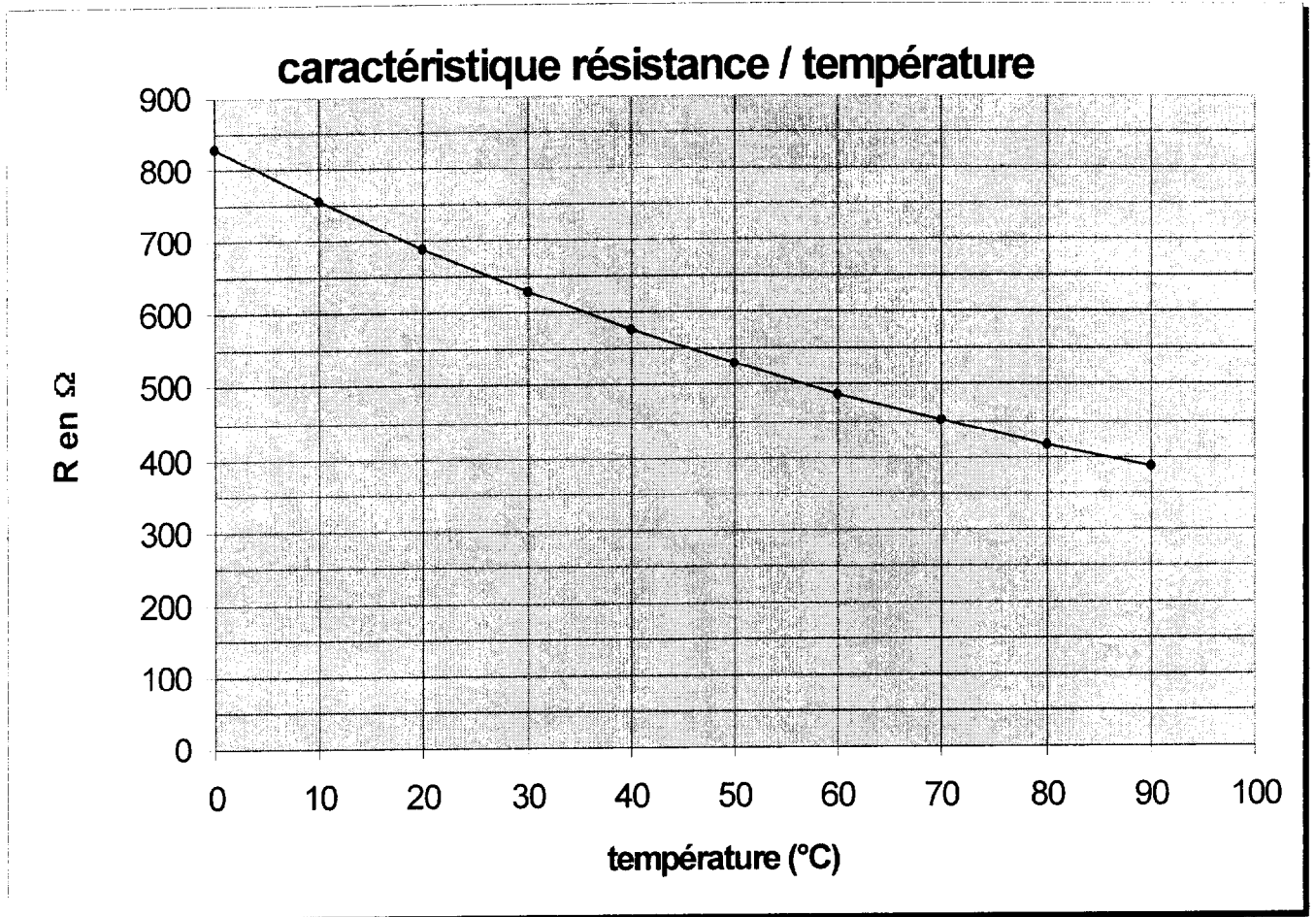
Pour ce fonctionnement, le moteur produit un couple utile de moment $T_u' = 0,96 \text{ Nm}$ et absorbe un courant d'intensité $I' = 800 \text{ mA}$. On admet que le facteur de puissance du moteur est constant dans ces conditions.

- 4.2.1) Quelle est la nouvelle vitesse n' du moteur ?
- 4.2.2) En déduire le nouveau rendement η' du moteur.

Partie 5 : Etude de l'ensemble (1 pt)

Expliquer comment une augmentation de la température provoque une augmentation du débit d'eau. Pour cela, expliquer l'influence de la température sur le capteur, puis sur la commande et enfin sur le moteur.

ANNEXE

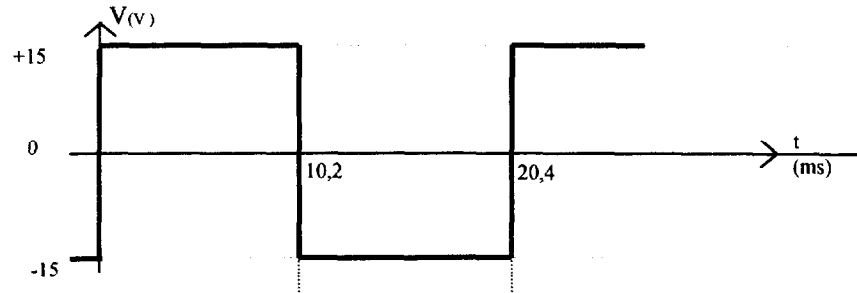


R (ohm)	829	755	689	630	577	530	488	450	417	387
Température (°C)	0	10	20	30	40	50	60	70	80	90

Document réponse

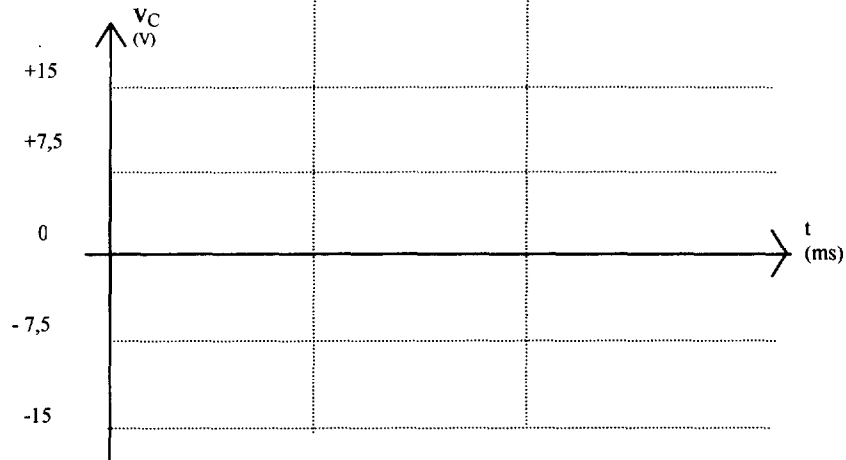
Partie 2 - 1: étude de la charge et de la décharge d'un condensateur

figure 6



Chronogramme $v_c(t)$

figure 7



Partie 2 : étude d'un montage à amplificateur opérationnel

Etude d'un montage à amplificateurs opérationnels

Fonction de transfert du montage :

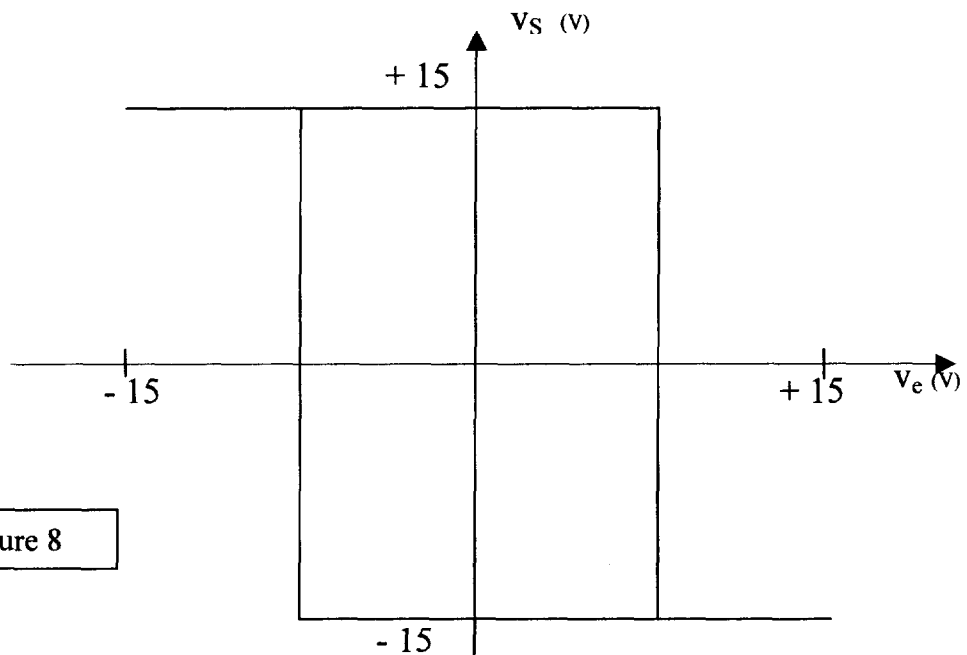
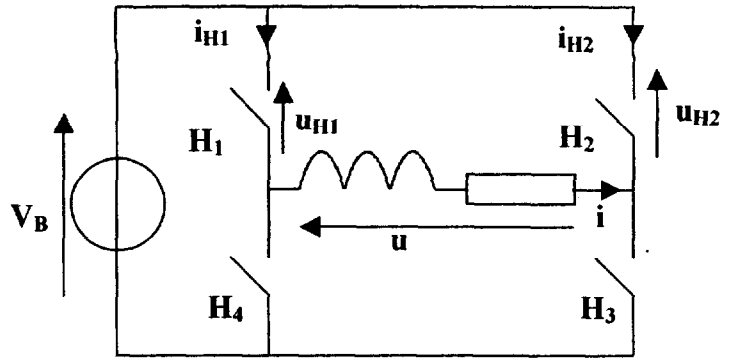


Figure 8

Partie 3 : Étude de l'onduleur

Observation de $u(t)$ et l'image du courant $i(t)$ à l'oscilloscope

figure 9



Chronogrammes :

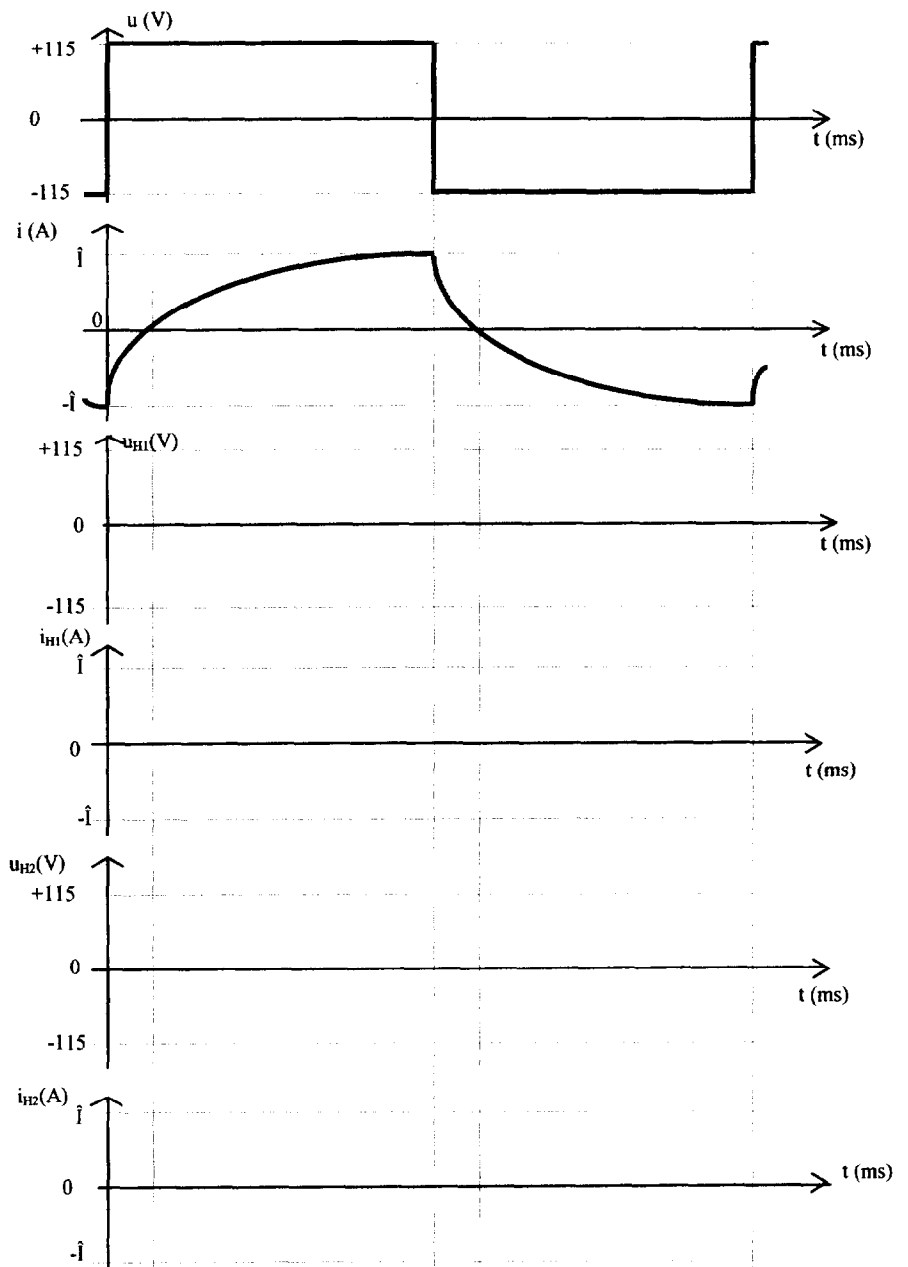


Figure 10

éléments commandés:

signe de la puissance :

rôle de la charge :

	H1	H3	H2	H4
<u>éléments commandés:</u>				
<u>signe de la puissance :</u>				
<u>rôle de la charge :</u>				