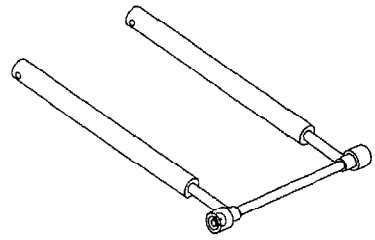
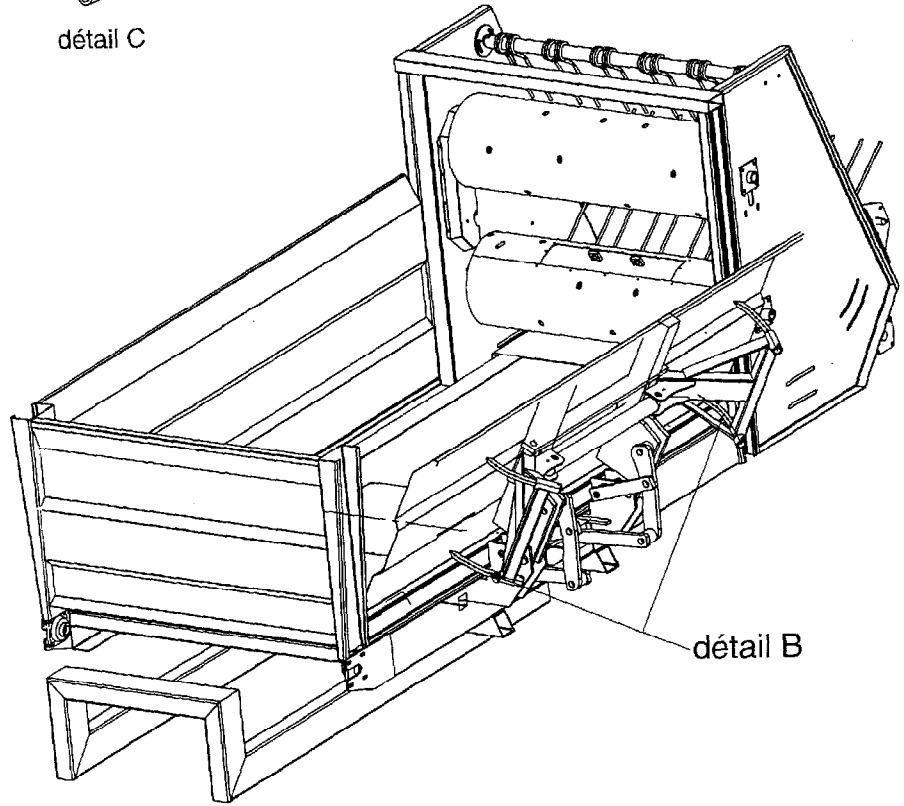


axe porte/chassis détail A



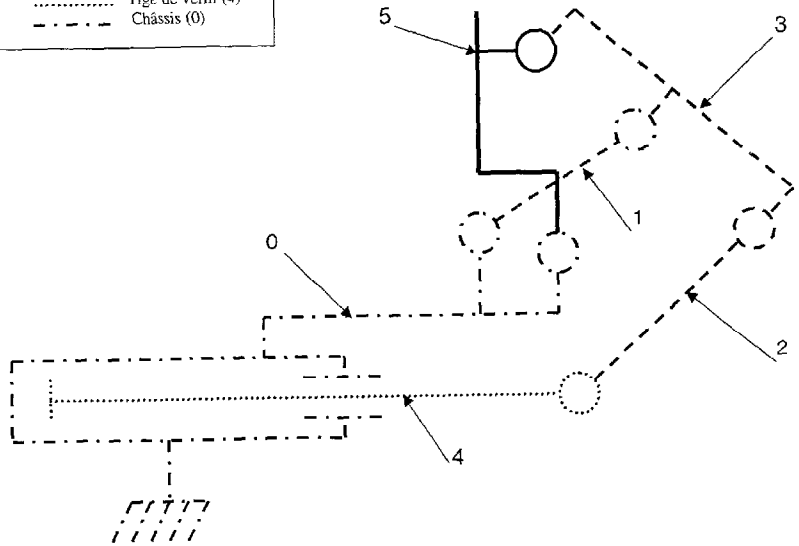
détail C



détail B

Schéma cinématique

- Légende :
- Porte (5)
 - - - Bielles (1,2,3)
 - Tige de vérin (4)
 - - - Châssis (0)



Licence d'éducation SolidWorks
A titre éducatif uniquement

2,0

Engrenage droit
MATERIE : ACIER 34C10



CARACTERISTIQUES

- Classe de précision 9
- Angle de pression 20°
- Vitesse linéaire 300m/min

OPTIONS

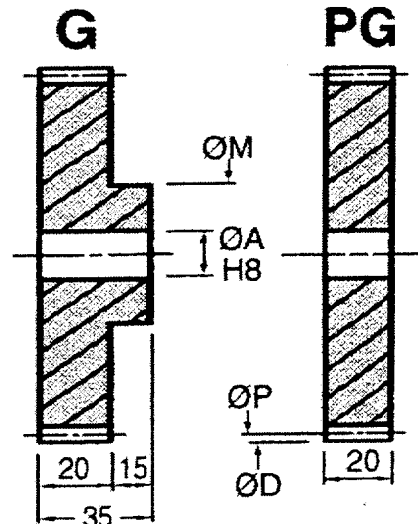
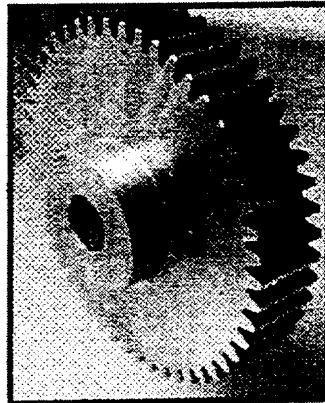
- Nombre de dents différent jusqu'à 600mm diam.
- Modifications possibles : autres matières (laiton...)
- alésage à partir de 5,70 € (HT)
- clavetage à partir de 4,60 € (HT) (sauf pour les réf. * nous consulter)

ACCESSOIRES

- Ensembles de serrage, vis, clavettes, goupilles...

INFO.

- * Pièces en stock
 - Commandes
 - Demandes techniques
- Contactez-nous



INDICATION DE COUPLE ET DE PUISSANCE				
Pour 50 dents à 1000 t/min.				
	34C10 Z10CHFIL09	34C10 trempé	laiton	fibre
Nm	25	119	12,50	10
kW	2,61	12,51	1,32	1,04

REMISES Standards

Qté	1+	5+	20+	40+	60+	100+
Rem. Prix	-12%	-25%	-33%	-37%	-42%	

REMISES	Qté	1+	5+	10+	25+
*	Rem. Prix	-5%	-10%	-20%	

REFERENCE	Z Dents	ØP		ØM Moyeu	ØA Alésage	Poids (kg)		Prix Uni. 1 à 5	
		Primitif	Extérieur			G	PG	G	PG
G2-9	9	20.00	24.00	24	12	0.070	0.031	14,79 €	12,28 €
G2-10	10	22.00	26.00	26	12	0.089	0.041	14,79 €	12,28 €
G2-11	11	24.00	28.00	28	12	0.110	0.052	14,79 €	12,28 €
G2-12	12	24.00	28.00	28	12	0.110	0.052	*7,86 €	12,28 €
G2-13	13	26.00	30.00	20	12	0.087	0.064	15,64 €	13,12 €
G2-14	14	28.00	32.00	20	12	0.100	0.077	16,54 €	13,90 €
G2-15	15	30.00	34.00	25	15	0.117	0.081	*9,02 €	14,77 €
G2-16	16	32.00	36.00	25	15	0.132	0.096	*9,45 €	15,51 €
G2-17	17	34.00	38.00	25	15	0.148	0.112	18,64 €	15,97 €
G2-18	18	36.00	40.00	30	15	0.190	0.129	*9,93 €	16,37 €
G2-19	19	38.00	42.00	30	15	0.207	0.147	19,63 €	16,77 €
G2-20	20	40.00	44.00	30	15	0.226	0.165	*10,38 €	17,16 €
G2-21	21	42.00	46.00	30	15	0.246	0.185	20,56 €	17,59 €
G2-22	22	44.00	48.00	35	15	0.296	0.206	*10,84 €	17,99 €
G2-23	23	46.00	50.00	35	15	0.317	0.227	21,33 €	18,41 €
G2-24	24	48.00	52.00	35	15	0.340	0.250	*11,29 €	18,81 €
G2-25	25	50.00	54.00	35	15	0.364	0.273	23,01 €	20,43 €
G2-26	26	52.00	56.00	35	15	0.388	0.298	23,72 €	21,22 €
G2-27	27	54.00	58.00	40	20	0.411	0.302	24,56 €	21,99 €
G2-28	28	56.00	60.00	40	20	0.437	0.329	25,11 €	22,52 €
G2-29	29	58.00	62.00	40	20	0.464	0.356	25,73 €	23,05 €
G2-30	30	60.00	64.00	40	20	0.493	0.385	*13,64 €	23,59 €

CREMAILLE SECTION METRIQUE

CARACTERISTIQUES

- Angle de pression 20°
- MR = section carré
- MMR = section rectangulaire
- Matière:
Acier A60 étiré stabilisé

OPTIONS

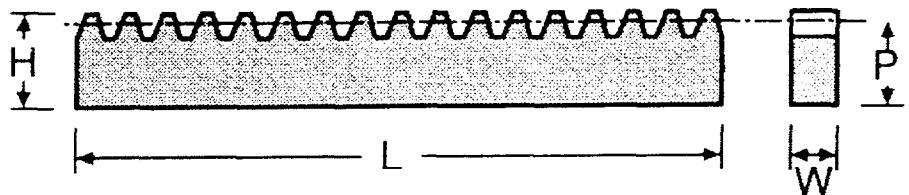
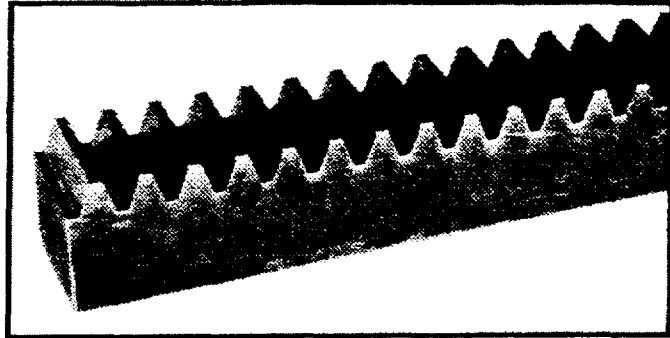
- Pour des quantités supérieures à 10 pièces, possibilité de longueurs différentes

ACCESSOIRES

Pour un module donné, les pièces peuvent se combiner avec :
pignons arbrés réf. T...
engrenages droits réf. G..., ZG...

INFO.

- Commandes,
 - Demandes techniques...
- Contactez-nous



REMISES

Qté	1+	6+	20+
Rem. Prix	-12%	-25%	

REFERENCE	Module	W	H	Ligne primitive P	Longueur L	Prix Uni. 1 à 5
MR1-1000	1	10	10	9,00	999	29,20 €
MR1.25-2000	1,25	15	15	13,75	1997	63,32 €
MR1.5-2000	1,5	15	15	13,50	1997	56,23 €
MR1.75-2000	1,75	15	15	13,25	2002	54,59 €
MR2-2000	2	20	20	18,00	1997	51,31 €
MR2.5-2000	2,5	25	25	22,50	2002	77,24 €
MR3-2000	3	30	30	27,00	1997	102,36 €
MMR4-2000	4	40	25	21,00	2002	136,20 €
MMR5-2000	5	50	30	35,00	2010	168,96 €
MMR6-2000	6	60	40	34,00	1997	286,32 €

Clavette rectangulaire

MATIERE : Acier XC48

CARACTERISTIQUES

- Liaison par obstacle
 - Selon DIN 6885
 - Nécessite l'usinage de rainures de clavette
 - Matière : acier à clavette (XC48)
- 60 daN/mm²

OPTIONS

- Existe en inox et cote pouce

INFO.

- Règlement par CB

Contactez-nous



REMISES

Qté	1+	11+	50+	100+	200+
Rem. Prix	-45%	-55%	-65%	-70%	

REFERENCE	W (h9)	H (h11)	L	Prix Uni. 1 à 10
KK2-10	2	2	10	1,06 €
KK2-14	2	2	14	1,06 €
KK2-20	2	2	20	1,06 €
KK2-22	2	2	22	1,06 €
KK3-8	3	3	8	0,53 €
KK3-10	3	3	10	0,35 €
KK3-12	3	3	12	0,34 €
KK3-15	3	3	15	0,31 €
KK3-20	3	3	20	0,34 €
KK3-30	3	3	30	0,35 €
KK3-40	3	3	40	0,50 €
KK4-8	4	4	8	0,56 €
KK4-10	4	4	10	0,27 €
KK4-12	4	4	12	0,27 €
KK4-15	4	4	15	0,27 €
KK4-16	4	4	16	0,27 €
KK4-20	4	4	20	0,28 €
KK4-25	4	4	25	0,28 €
KK5-10	5	5	10	0,28 €
KK5-12	5	5	12	0,28 €
KK5-14	5	5	14	0,28 €
KK5-16	5	5	16	0,28 €
KK5-18	5	5	18	0,31 €
KK5-20	5	5	20	0,28 €
KK5-25	5	5	25	0,32 €
KK5-30	5	5	30	0,36 €
KK5-35	5	5	35	0,38 €
KK5-40	5	5	40	0,41 €
KK5-50	5	5	50	0,50 €
KK6-12	6	6	12	0,31 €
KK6-14	6	6	14	0,31 €

REFERENCE	W (h9)	H (h11)	L	Prix Uni. 1 à 10
KK6-16	6	6	16	0,31 €
KK6-18	6	6	18	0,32 €
KK6-20	6	6	20	0,32 €
KK6-25	6	6	25	0,36 €
KK6-28	6	6	28	0,39 €
KK6-32	6	6	32	0,42 €
KK6-45	6	6	45	0,53 €
KK6-50	6	6	50	0,53 €
KK8-7-18	8	7	18	0,36 €
KK8-7-20	8	7	20	0,36 €
KK8-7-22	8	7	22	0,40 €
KK8-7-25	8	7	25	0,36 €
KK8-7-30	8	7	30	0,41 €
KK8-7-40	8	7	40	0,48 €
KK8-7-50	8	7	50	0,59 €
KK10-8-20	10	8	20	0,48 €
KK10-8-28	10	8	28	0,59 €
KK10-8-30	10	8	30	0,53 €
KK10-8-36	10	8	36	0,74 €
KK10-8-40	10	8	40	0,64 €
KK10-8-45	10	8	45	0,74 €
KK10-8-50	10	8	50	0,77 €
KK12-8-36	12	8	36	0,95 €
KK12-8-40	12	8	40	0,78 €
KK12-8-45	12	8	45	0,86 €
KK12-8-50	12	8	50	0,92 €
KK12-8-56	12	8	56	1,10 €
KK12-8-60	12	8	60	1,06 €
KK14-9-50	14	9	50	1,13 €
KK14-9-70	14	9	70	1,58 €

Coussinet auto-lubrifiant Oilite

MATIERE : Bronze enduit d'huile selon ISO 2795

CARACTERISTIQUES

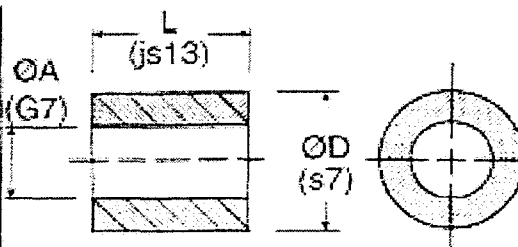
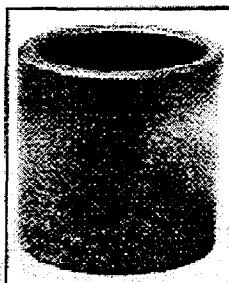
- Cf. page précédente

OPTION

- Existe aussi en norme française QAF

REMISES

Qté	1-	10+	25+	50+	100+	200+	500+	1000+	2000+
Rem. Prix		22%	38%	44%	52%	65%	68%	74%	76%



REFERENCE	OA	OD	L	Prix Uni. 1 à 9
QM3-2	Ø2	5	2	2,31 €
QM3-3	Ø2	5	3	2,31 €
QM5-3	Ø3	5	3	2,31 €
QM5-4	Ø3	5	4	2,31 €
QM6-3	Ø3	6	3	2,31 €
QM6-4	Ø3	6	4	2,31 €
QM7-4	Ø4	7	4	2,50 €
QM7-6	Ø4	7	6	2,50 €
QM8-4	Ø4	8	4	2,65 €
QM8-6	Ø4	8	6	2,65 €
QM9-5	Ø5	8	5	2,72 €
QM9-8	Ø5	8	8	2,72 €
QM10-5	Ø5	9	5	2,78 €
QM10-8	Ø5	9	8	2,78 €
QM11-4	Ø6	9	4	2,78 €
QM11-6	Ø6	9	6	2,78 €
QM11-10	Ø6	9	10	2,78 €
QM12-4	Ø6	10	4	2,84 €
QM12-6	Ø6	10	6	2,84 €
QM12-10	Ø6	10	10	2,84 €
QM13-5	Ø7	10	5	2,78 €
QM13-8	Ø7	10	8	2,78 €
QM13-10	Ø7	10	10	2,78 €
QM14-10	Ø7	11	10	2,97 €
QM15-6	Ø8	11	6	2,72 €
QM15-8	Ø8	11	8	2,72 €
QM15-12	Ø8	11	12	2,72 €
QM16-6	Ø8	12	6	2,90 €
QM16-8	Ø8	12	8	2,90 €
QM16-12	Ø8	12	12	2,90 €
QM16-16	Ø8	12	16	2,90 €
QM16-20	Ø8	12	20	2,90 €
QM17-10	Ø9	12	10	2,78 €
QM17-14	Ø9	12	14	2,78 €
QM18-6	Ø9	14	6	3,06 €
QM18-10	Ø9	14	10	3,06 €
QM18-14	Ø9	14	14	3,06 €
QM19-8	Ø10	14	8	3,06 €
QM19-10	Ø10	14	10	3,06 €
QM19-16	Ø10	14	16	3,06 €

REFERENCE	OA	OD	L	Prix Uni. 1 à 9
QM20-8	Ø10	16	8	3,59 €
QM20-10	Ø10	16	10	3,59 €
QM20-16	Ø10	16	16	3,59 €
QM21-8	Ø12	16	8	3,40 €
QM21-12	Ø12	16	12	3,40 €
QM21-20	Ø12	16	20	4,34 €
QM22-8	Ø12	18	8	3,25 €
QM22-12	Ø12	18	12	3,25 €
QM22-20	Ø12	18	20	4,81 €
QM23-10	Ø14	18	10	3,06 €
QM23-14	Ø14	18	14	3,06 €
QM23-20	Ø14	18	20	4,40 €
QM24-10	Ø14	20	10	3,25 €
QM24-14	Ø14	20	14	4,53 €
QM24-20	Ø14	20	20	5,56 €
QM25-10	Ø15	19	10	4,28 €
QM25-15	Ø15	19	15	4,28 €
QM25-25	Ø15	19	25	5,03 €
QM26-15	Ø15	21	15	4,68 €
QM26-25	Ø15	21	25	5,43 €
QM27-12	Ø16	20	12	4,00 €
QM27-16	Ø16	20	16	4,00 €
QM27-25	Ø16	20	25	4,81 €
QM28-12	Ø16	22	12	5,96 €
QM28-16	Ø16	22	16	5,96 €
QM28-25	Ø16	22	25	6,44 €
QM29-12	Ø18	22	12	5,84 €
QM29-18	Ø18	22	18	5,84 €
QM29-30	Ø18	22	30	6,78 €
QM30-12	Ø18	24	12	6,31 €
QM30-18	Ø18	24	18	6,31 €
QM30-30	Ø18	24	30	7,00 €
QM31-15	Ø20	25	15	7,53 €
QM31-20	Ø20	25	20	7,53 €
QM31-25	Ø20	25	25	8,40 €
QM32-15	Ø20	26	15	7,65 €
QM32-20	Ø20	26	20	7,65 €
QM32-25	Ø20	26	25	8,50 €
QM33-15	Ø22	28	15	7,97 €
QM33-20	Ø22	28	20	9,11 €

REFERENCE	OA	OD	L	Prix Uni. 1 à 9
QM33-25	Ø22	28	25	10,69 €
QM33-30	Ø22	28	30	11,19 €
QM34-20	Ø22	32	20	13,56 €
QM34-50	Ø22	32	50	29,86 €
QM35-20	Ø25	30	20	8,84 €
QM35-25	Ø25	30	25	10,51 €
QM35-30	Ø25	30	30	12,08 €
QM35-50	Ø25	30	50	19,42 €
QM36-25	Ø25	35	25	12,89 €
QM36-35	Ø25	35	35	15,95 €
QM36-50	Ø25	35	50	20,82 €
QM37-20	Ø30	35	20	8,94 €
QM37-25	Ø30	35	25	10,08 €
QM37-30	Ø30	35	30	11,14 €
QM38-25	Ø30	40	25	13,28 €
QM38-35	Ø30	40	35	18,82 €
QM38-50	Ø30	40	50	24,09 €
QM44-30	Ø40	46	30	18,55 €
QM44-40	Ø40	46	40	21,69 €
QM44-50	Ø40	46	50	24,82 €
QM45-25	Ø40	50	25	18,62 €
QM45-30	Ø40	50	30	21,15 €
QM45-35	Ø40	50	35	23,29 €
QM45-40	Ø40	50	40	25,89 €
QM45-50	Ø40	50	50	31,90 €
QM45-60	Ø40	50	60	37,77 €
QM46-35	Ø45	51	35	22,96 €
QM46-45	Ø45	51	45	26,09 €
QM46-55	Ø45	51	55	29,36 €
QM47-35	Ø45	56	35	27,89 €
QM47-45	Ø45	56	45	36,10 €
QM47-55	Ø45	56	55	46,85 €
QM48-30	Ø50	60	30	35,97 €
QM48-35	Ø50	60	35	40,11 €
QM48-40	Ø50	60	40	43,78 €
QM48-50	Ø50	60	50	51,79 €
QM49-50	Ø60	68	50	43,51 €
QM49-80	Ø60	68	80	51,85 €
QM50-50	Ø60	72	50	61,06 €
QM50-60	Ø60	72	60	66,20 €
QM50-70	Ø60	72	70	71,67 €