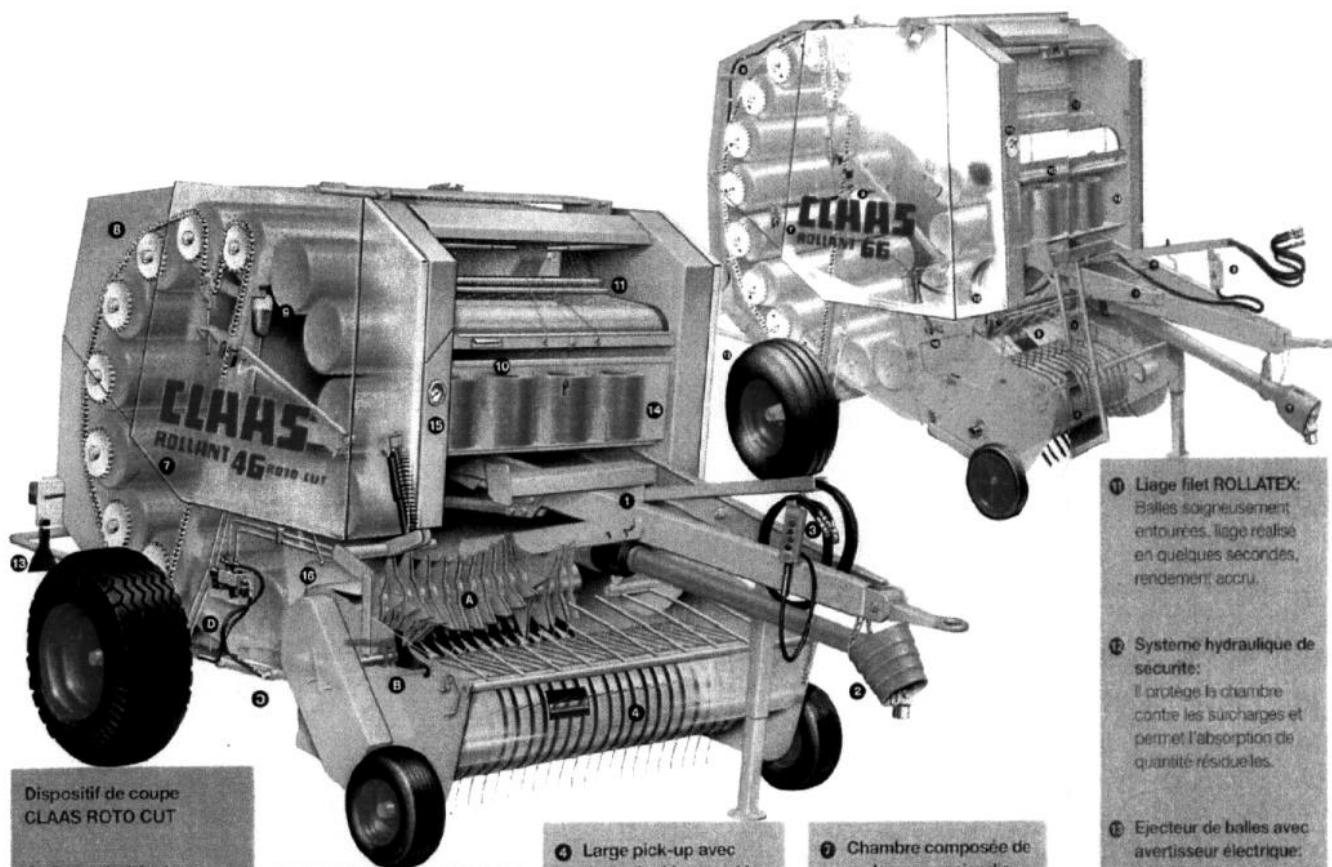


## Des arguments convaincants en faveur des CLAAS ROLLANT



### Dispositif de coupe CLAAS ROTO CUT

- A Rotor étoilé très efficace:** 34 étoiles métalliques disposées en hélice font passer le produit en flux régulier sur les couteaux.
- B Dispositif de coupe haute précision:** 14 couteaux protégés individuellement garantissent une coupe nette avec effet de cisaillement.
- C Mise en circuit/hors circuit des couteaux:** Pratique grâce à la commande hydraulique depuis le tracteur.
- D Electroaimant déclenchant le basculement de la rampe de couteaux:** Un gage de fiabilité.

**1 Timon réglable en hauteur:** Il permet l'adaptation aux tracteurs et aux attelages les plus divers.

**2 Arbre à cardan avec roue libre:** Excellente maniabilité, transmission très fiable.

**3 Commande électrique du liage ficelle/filet, avec voyant lumineux et avertisseur sonore:** Commande simple et aisée facilitant la tâche du conducteur, bon contrôle de la pression de liage et de l'expulsion de la balle.

**4 Large pick-up avec dents doubles montées sur de robustes profilés en U:** Ramassage intégral de la récolte; dents très résistantes dont la fixation facilite l'entretien.

**5 Peigne ameneur placé derrière le pick-up (pas sur le modèle ROTO CUT):** Acheminement continu de la récolte, même pour les produits «difficiles», remplissage parfait de la chambre de compression.

**6 Deux tasseurs (un seul sur le modèle ROTO CUT):** Ils régularisent le flux de récolte.

**7 Chambre composée de rouleaux en acier disposés en spirale:** Rotation précoce et régulière du produit indépendamment des conditions de récolte; confection de balles fermes.

**8 Chaines d'entraînement robustes, dotées d'un nouveau tendeur automatique à ressort:** Robustesse et fiabilité dans le temps.

**9 Lubrification automatique des chaines:** Elle prolonge la durée de vie des chaines d'entraînement.

**10 Double liage ficelle:** Démarrage automatique, économies de temps et d'argent.

**11 Liage fillet ROLLATEX:** Balles soigneusement entourées, liage réalisé en quelques secondes, rendement accru.

**12 Système hydraulique de sécurité:** Il protège la chambre contre les surcharges et permet l'absorption de quantité résiduelles.

**13 Ejecteur de balles avec avertisseur électrique:** Information immédiate du conducteur, arrêts très brefs donc gain de temps appréciable.

**14 Bacs à ficelle/filet bien accessibles de l'avant:** Contrôle et manipulation simples, remplacement rapide des bobines.

**15 Manomètre indiquant la pression de liage:** Adaption de la densité des balles au taux d'humidité de la récolte.

**16 Robinet d'arrêt de la porte:** protection totale pour les travaux d'entretien sur la machine.

## ANNEXE 4e

# Caractéristiques techniques



|   | ROLLANT 46<br>ROTO CUT             | ROLLANT 46                         | ROLLANT 66                         |
|---|------------------------------------|------------------------------------|------------------------------------|
| Puissance mini recommandée  | 55 kW (75 ch)                      | 40 kW (55 ch)                      | 50 kW (68 ch)                      |
| Simple arbre à cardan grand angle avec roue libre, embrayage à boulon de cisaillement   | –                                  | en série                           | en série                           |
| Simple arbre à cardan grand angle avec limiteur à cames   | en série                           | option                             | option                             |
| Régime prise de force   | 540 tr/min                         | 540 tr/min                         | 540 tr/min                         |
| Dimensions de la chambre de compression   |                                    |                                    |                                    |
| Diamètre  | 1,20 m                             | 1,20 m                             | 1,50 m                             |
| Largeur   | 1,23 m                             | 1,23 m                             | 1,23 m                             |
| Nombre de rouleaux  | 14                                 | 14                                 | 17                                 |
| Double liage ficelle automatique  | en série                           | en série                           | en série                           |
| Largeur de travail du pick-up   | 2,00 m                             | 1,58 m/1,80 m                      | 1,58 m/1,80 m                      |
| Revelage hydraulique  | en série                           | en série                           | en série                           |
| Nombre de dents par rangée  | 26                                 | 18/24                              | 18/24                              |
| Ecartement des dents  | 7 cm                               | 7 cm                               | 7 cm                               |
| Hauteur de la machine   | 2,34 m                             | 2,34 m                             | 2,61 m                             |
| Largeur   | 2,50 m                             | 2,50 m                             | 2,50 m                             |
| Longueur  | 4,26 m                             | 4,00 m                             | 4,20 m                             |
| Voie  | 2,13 m                             | 2,13 m                             | 2,13 m                             |
| Pneus   | 11,5/80-15,3 6PR                   | 11,5/80-15,3 6PR                   | 11,5/80-15,3 6PR                   |
| Poids   | env. 2362 kg                       | env. 1910 kg                       | env. 2095 kg                       |
| <b>Dispositif de coupe ROTO CUT</b>   |                                    |                                    |                                    |
| Rotor composé de 34 étoiles (disposition en hélicoïde)  | en série                           |                                    |                                    |
| Diamètre du rotor   | 50 cm                              |                                    |                                    |
| Nombre de rangées de dents  | 4                                  |                                    |                                    |
| Nombre de racleurs  | 48                                 |                                    |                                    |
| Nombre de couteaux (tranchant dentelé)  | 14                                 |                                    |                                    |
| Longueur de coupe théorique   | 70 mm                              |                                    |                                    |
| Protection individuelle des couteaux  | en série                           |                                    |                                    |
| Commande électro-hydraulique de la mise en circuit/hors circuit des couteaux depuis le tracteur (n'exige pas de prise hydraulique supplémentaire) | en série                           |                                    |                                    |
| <b>Options:</b>   |                                    |                                    |                                    |
| Liage filet ROLLATEX  | x                                  | x                                  | x                                  |
| Pick-up de 1,80 m   |                                    | x                                  | x                                  |
| Roue de jauge pour pick-up, largeur de travail 1,58 m   | –                                  | x                                  | x                                  |
| Roues de jauge pour pick-up large   | x                                  | x                                  | x                                  |
| Roues de jauge oscillantes  | Standard                           | –                                  | –                                  |
| Tôle pour produit très court  | Standard                           | x                                  | x                                  |
| Pneus   | 15,5/55-17 10PR<br>19,0/45-17 10PR | 15,5/55-17 10PR<br>19,0/45-17 10PR | 15,5/55-17 10PR<br>19,0/45-17 10PR |
| Ejecteur de balles  | Standard                           | Standard                           | Standard                           |
| Racleur   | Standard                           | Standard                           | Standard                           |
| Disques latéraux pour chambre de compression  | –                                  | x/–                                | x/–                                |

**ANNEXE 5 (à rendre avec la copie)**

**Tableau comparatif des principales caractéristiques techniques**

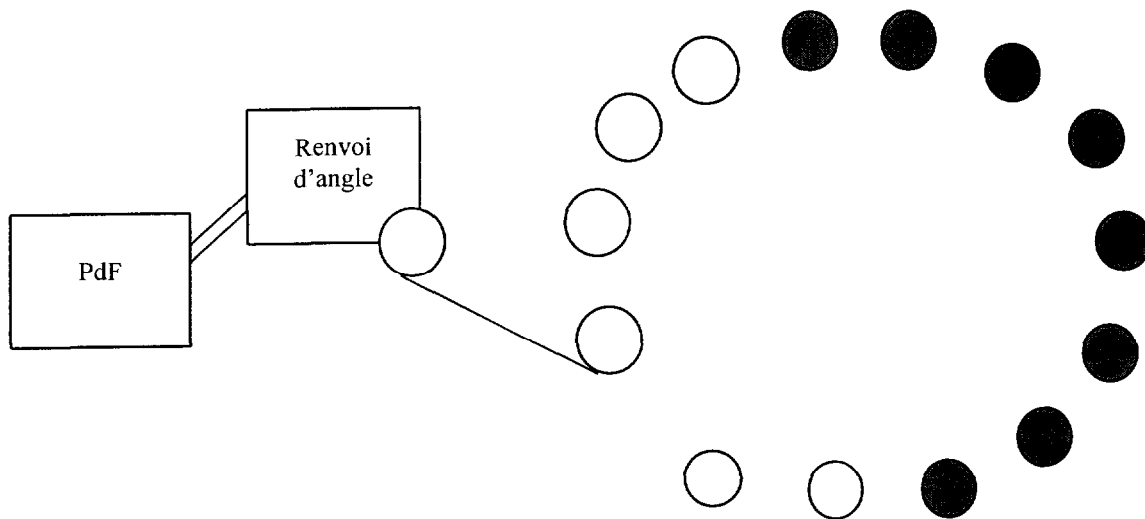
| Caractéristiques | <i>JOHN DEERE 568</i> | <i>JOHN DEERE 592</i> | <i>KRONE Round Pack 1260</i> | <i>KRONE Vario Pack 1510</i> | <i>CLAAS Rollant 66</i> |
|------------------|-----------------------|-----------------------|------------------------------|------------------------------|-------------------------|
|                  |                       |                       |                              |                              |                         |
|                  |                       |                       |                              |                              |                         |
|                  |                       |                       |                              |                              |                         |
|                  |                       |                       |                              |                              |                         |
|                  |                       |                       |                              |                              |                         |
|                  |                       |                       |                              |                              |                         |
|                  |                       |                       |                              |                              |                         |
|                  |                       |                       |                              |                              |                         |
|                  |                       |                       |                              |                              |                         |
|                  |                       |                       |                              |                              |                         |
| <i>Prix :</i>    | <i>18 332 € HT</i>    | <i>20 845 € HT</i>    | <i>26542 € HT</i>            | <i>24282 € HT</i>            | <i>19000 € HT</i>       |
|                  |                       |                       |                              |                              |                         |
| Points forts     |                       |                       |                              |                              |                         |
| Points faibles   |                       |                       |                              |                              |                         |

**ANNEXE 6 a (à rendre avec la copie)**

**Question B-3-1**

**Schéma de la transmission de puissance aux 14 rouleaux**

**CLAAS ROLLANT 46**

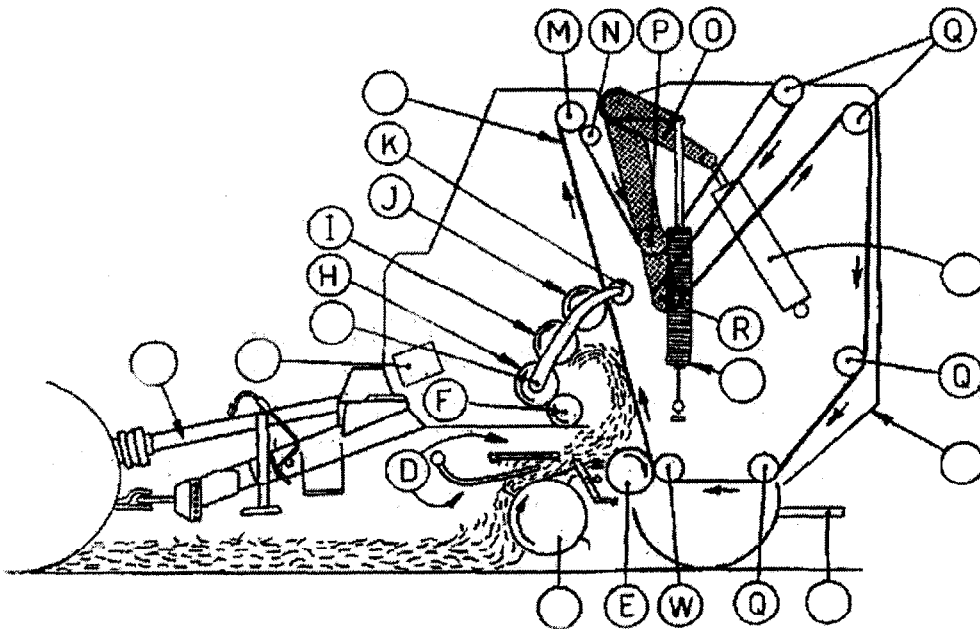


Les pignons entraînant les 8 rouleaux arrières sont représentés en gris.

*Représentez sur ce schéma :*

- les chaînes assurant l'entraînement des rouleaux
- les tendeurs de chaîne
- les pignons intermédiaires

**ANNEXE 6 b (à rendre avec la copie)**



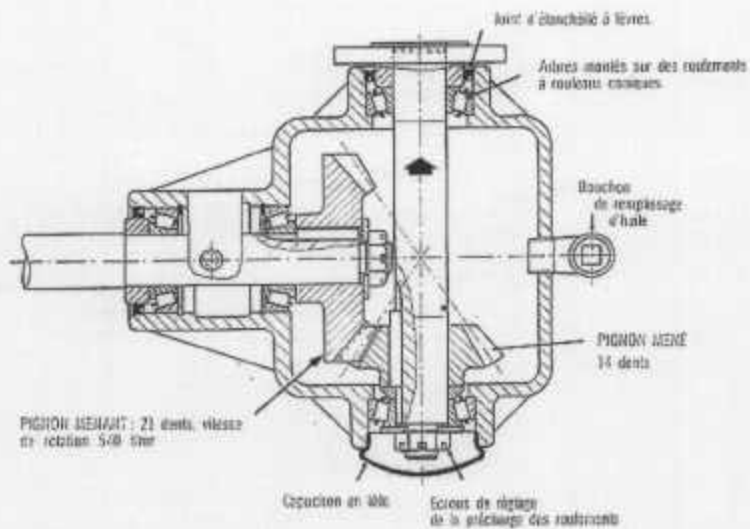
**Éléments constitutifs d'une presse**

|   |                                    |   |  |
|---|------------------------------------|---|--|
| A | Arbre de transmission              | M | Rouleau d'entraînement des courroies   |
| B | Boîtier renvoi d'angle             | N | Rouleau guide supérieur                |
| C | Ramasseur                          | O | Balancier de tension des courroies     |
| D | Rampe pare-vent                    | P | Rouleau avant du balancier courroies   |
| E | Rouleau porte inférieur            | Q | Rouleau relais de porte arrière        |
| F | Rouleau de démarrage de balle      | R | Rouleau arrière du balancier courroies |
| G | Balancier de formation de balle    | S | Ressorts de tension des courroies      |
| H | Rouleau pivot du balancier         | T | Vérin de densité de balle              |
| I | Rouleau intermédiaire du balancier | U | Porte arrière                          |
| J | Rouleau supérieur du balancier     | W | Rouleau avant bas de porte             |
| K | Rouleau guide des courroies        | Y | Ejecteur de balle                      |
| L | Courroies de formation de balle    |   |  |

## ANNEXE 7

### Transmission de puissance

#### ANNEXE 7 a : Renvoi d'angle



Pignon menant :  $Z_e = 21$  dents et  $N_e = 540$  tr/min  
Pignon mené :  $Z_s = 14$  dents

#### ANNEXE 7 b



Pignon menant en sortie du renvoi d'angle  
 $Z_1 = 14$  dents

Pignon mené entraînant un rouleau  
 $Z_2 = 28$  dents

## ANNEXE 8

Extrait de la plaquette publicitaire envoyée à tous les concessionnaires :

**On ne sait jamais de quoi l'avenir sera fait. John Deere est là pour vous y préparer.**



### La Technologie de Demain

Voici le prototype d'un tracteur sans conducteur, guidé par GPS. Il s'agit d'un simple produit parmi tant d'autres, que John Deere s'efforce actuellement de développer, avec comme objectif d'optimiser votre travail et votre productivité. Ainsi, lorsque le futur frappera à votre porte, vous pourrez bénéficier des équipements les plus productifs et les plus évolués, au service de votre exploitation. En définitive, l'important n'est pas de savoir ce que nous réserve l'avenir, mais plutôt QUI saura maîtriser l'avenir. Soyez en avance sur votre temps : choisissez la technologie John Deere.

Visitez notre site internet :  
[www.johndeere.fr](http://www.johndeere.fr)



**LA TECHNOLOGIE GAGNANTE**

Y114822F 4011 - Printed in Germany - 2006

## ANNEXE 9

### Caractéristiques de l'exploitation agricole de M. Perrin

Adresse : PERRIN Jean-Claude  
Saint-Samson  
53440 Marcillé-la-Ville

#### Taille de l'exploitation :

M. Perrin cultive 70 hectares : 50 ha dont il est propriétaire et 20 ha en location.

Il élève 38 vaches laitières et 20 génisses pour la production de viande.

Son chiffre d'affaire annuel en 2002 était de 130 000 Euros.

M. Perrin n'a pas d'employé. Il fait parfois appel à des stagiaires et dispose d'une aide familiale de la part de son fils.

#### Le matériel dont il dispose :

Un tracteur de la marque JOHN DEERE acheté chez Durand S.A. : John Deere 3050

Un second tracteur CASE IH 745

(Ces deux investissements sont amortis.)

Une faucheuse à disques

Une moissonneuse batteuse

Ses travaux d'ensilage d'herbe et de maïs, d'enrubannage de balles et de ramassage de betteraves sont réalisés par une E.T.A.

#### Sa presse à balles rondes :

M. Jean Claude Perrin possédait une presse à balles rondes de marque Greenland.

La Greenland 127 L est une presse à chambre variable et liage par ficelles.

Il en a fait l'acquisition en 2000 (il y a trois ans). Il presse environ 3200 balles par an.

#### Les travaux réalisés pour d'autres exploitations :

M. Perrin est également entrepreneur de travaux agricoles. Son E.T.A. propose à ses clients de moissonner et presser leur paille.

Ainsi il moissonne 50 hectares par an dont 30 ha pour des clients.

Sur les 3200 balles qu'il presse dans une année, seulement 600 sont pour sa seule exploitation.

Chaque balle pressée pour un client est facturée 4,20 € HT. Il réalise ainsi une recette de presque 11000 Euros par an (sans tenir compte de sa consommation en fuel, en ficelle de liage et de l'entretien de son matériel).

#### L'achat de sa nouvelle presse à balles rondes :

M. Perrin dispose donc des 14 500 € de la revente de sa précédente presse et souhaite emprunter environ 10 000 € sur 3 ans pour l'acquisition d'une nouvelle presse. Il compte la revendre en 2006.

Ancien client de la marque CASE IH il a acheté son dernier tracteur John Deere 3050 chez Durand S.A. et souhaiterait éventuellement une presse John Deere.

Il désire que sa nouvelle presse soit à volume variable, comme la précédente, et que le liage se fasse, si possible, par filet et non par ficelle.



**ANNEXE 10 (à rendre avec la copie)**

**TABLEAU DES OBJECTIONS PREVISIBLES**

| <b>OBJECTIONS RENCONTRÉES</b>  | <b>RÉFUTATIONS</b> |
|--|--------------------|
| En quoi ce matériel est-il nouveau ?   |                    |
| J'ai l'habitude de confier à mon fils le matériel.<br>Peut-il l'utiliser en toute sécurité ? |                    |
| Est-il envisageable d'utiliser une presse John Deere<br>avec mon tracteur CASE IH 745 ?      |                    |
| Que se passe-t-il en cas de panne ?  |                    |

**ANNEXE 11 (à rendre avec la copie)**

**DOSSIER C – QUESTION C-4-1**

**PLAN D'AMORTISSEMENT EN MODE DEGRESSIF**

| <i>Nature du bien</i> : PRESSE |                             | <i>Valeur d'origine</i> : 20 845(hors taxe) |                               |
|--------------------------------|-----------------------------|---|-------------------------------|
| <i>Date d'achat</i> : 1/06/03  |                             | <i>Durée de vie</i> : 3 ans                 |                               |
| <i>Coeff dégressif</i> : 1,25  |                             | <i>Taux dégressif</i> :                     |                               |
| <i>ANNEES</i>                  | <i>BASE D'AMORTISSEMENT</i> | <i>ANNUITE D'AMORTISSEMENT</i>              | <i>VALEUR COMPTABLE NETTE</i> |
|                                |                             |   |                               |
| <b>TOTAL</b>                   |                             |   |                               |

**DOSSIER C – QUESTION C-4-3**

**TABLEAU DE REMBOURSEMENT DE L'EMPRUNT**

| <i>Montant emprunt</i> : 10 000 |                                       | <i>Taux annuel</i> : 8% |                      |                |
|---------------------------------|---------------------------------------|-------------------------|----------------------|----------------|
| <i>Date emprunt</i> : 1/06 /03  |                                       | <i>Annuité</i> :        |                      |                |
| <i>Durée emprunt</i> : 3 ans    |                                       |                         |                      |                |
| <i>DATE D'ECHEANCE</i>          | <i>CAPITAL DU EN DEBUT DE PERIODE</i> | <i>INTERET</i>          | <i>AMORTISSEMENT</i> | <i>ANNUITE</i> |
|                                 |                                       |                         |                      |                |
| <b>TOTAL</b>                    |                                       |                         |                      |                |