

B.T.S. REALISATION D'OUVRAGES CHAUDRONNES

Session 2003

CONCEPTION DES APPAREILS

Sous épreuve U 42

Temps alloué : 4 heures
Coefficient 2,5

Ce dossier est composé des épreuves de :

- Définition de tuyauteries (2h): partie A
- Représentation graphique (2h): partie B

*CODAP didactique 2000 autorisé
Calculatrice réglementaire autorisée*

A l'issue de l'épreuve, le candidat remettra séparément:

- pour la partie A: la copie d'examen + DRA1 + DRA2
- pour la partie B: la copie d'examen + DRB1 + DRB2

PARTIE A

ROE4REG

Définition de tuyauteries

Unité de co-génération

Documents à utiliser pour la partie A:

- Le plan général de l'installation DT1 format A2
- Le plan de la tuyauterie DT2 format A4
- Le document réponse DRA1 format A3
- Le document réponse DRA2 calque format A3
- Le texte du sujet (DS1/3)

Description:

Le document proposé DT1 décrit partiellement un local abritant une centrale de génération conjointe d'électricité et d'eau chaude (co-génération).

L'électricité est produite à partir d'un moteur thermique à gaz de ville couplé à un alternateur, l'eau chaude est obtenue par récupération de l'énergie calorifique contenue dans les gaz d'échappement et dans l'huile de lubrification du moteur.

On utilise principalement : un moteur thermique, un alternateur, des silencieux, un échangeur à tubes de fumées, deux échangeurs à plaques, des tuyauteries....

Travail à effectuer:

1/ Sur document réponse DRA1 (format A3):

Ombrer sur les 3 vues la totalité de la ligne de tuyauterie où circulent l'air de balayage et les gaz d'échappement du moteur.

2/ Le document DT2 définit la ligne de tuyauterie en bifilaire permettant la circulation de l'eau chaude entre les points A et B. On demande:

2-1/ Sur document réponse DRA2 de représenter cette ligne en projections orthogonales unifilaire respectant la norme (NF E 04 118-1) à la même échelle que le document DT2.

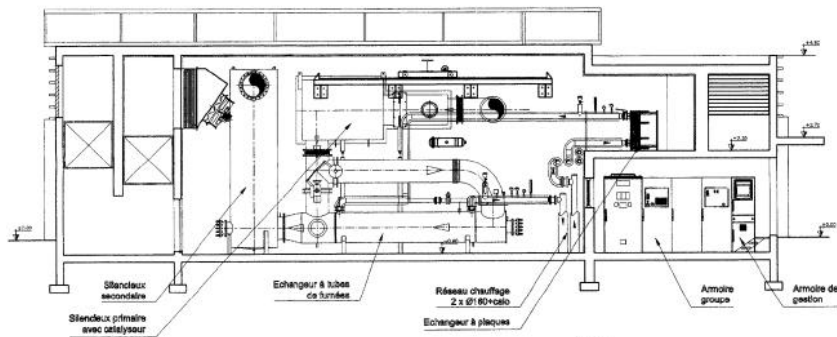
2-2/ Sur document réponse DRA2 de représenter cette ligne en projection isométrique unifilaire respectant la norme (NF E 04 118-2) à la même échelle que DT2 sans tenir compte du coefficient de réduction de 0,82. On effectuera la cotation de cette représentation.

3/ Sur copie d'examen: vérifier que le simple casse représenté détail 1 sur document DT2 ne nécessite pas de partie droite entre les deux coudes C et C'. Le rayon moyen des coudes utilisés est de $R_{\text{moy}} = 190,5 \text{ mm}$.

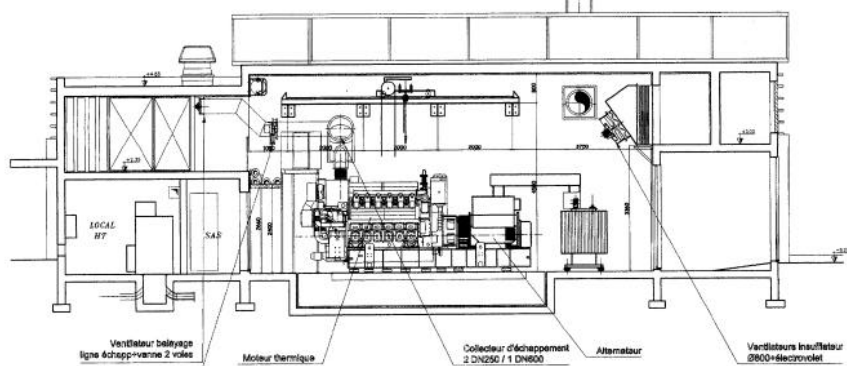
UNITE DE COGENERATION (éch: 1:100)

Attention! Les vues ne sont pas toutes dessinées en correspondance.

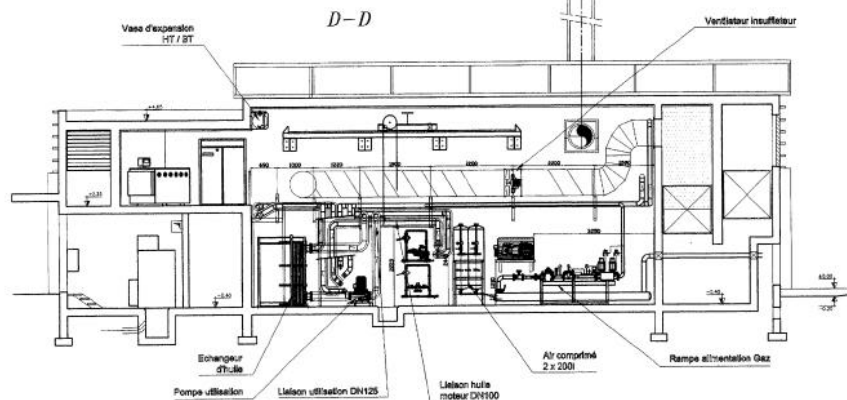
B-B



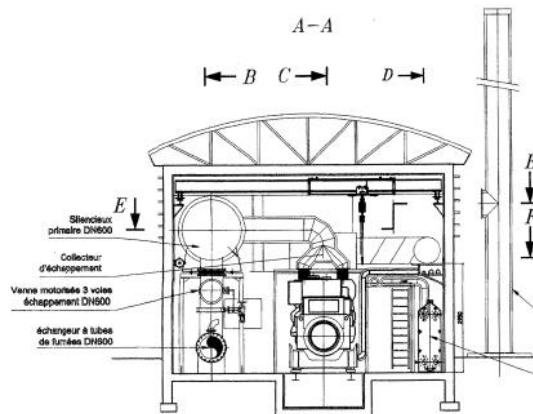
C-C



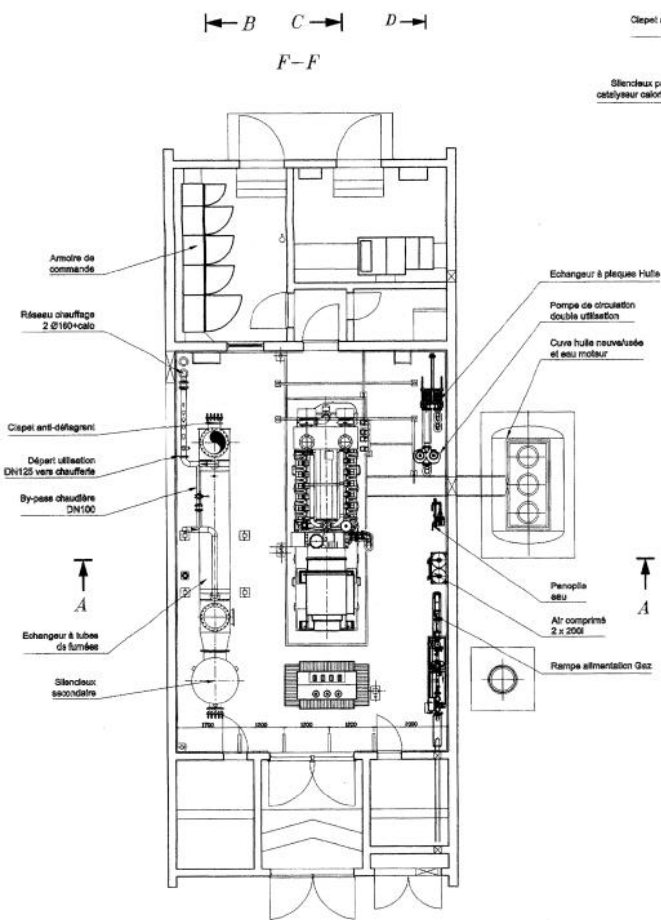
D-D



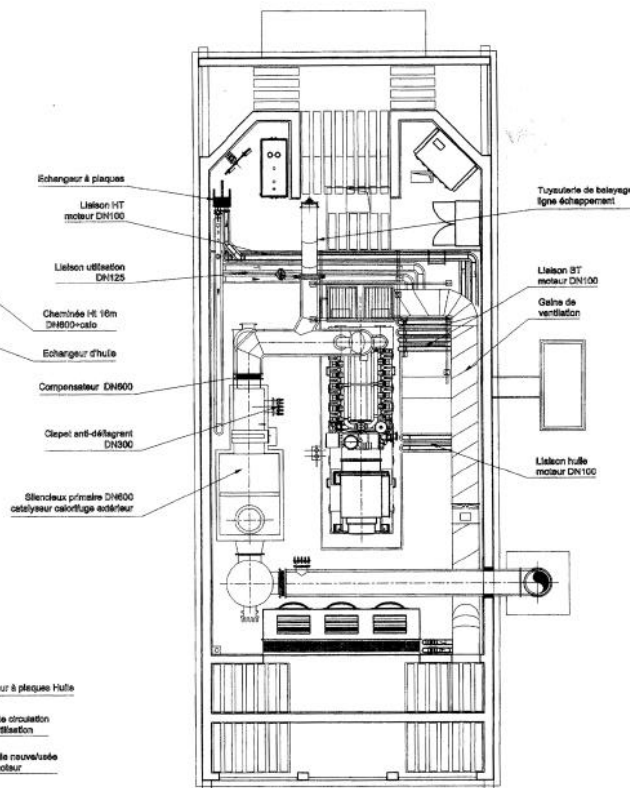
A-A



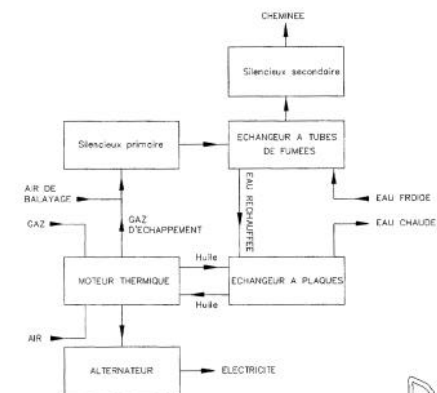
F-F



E-E

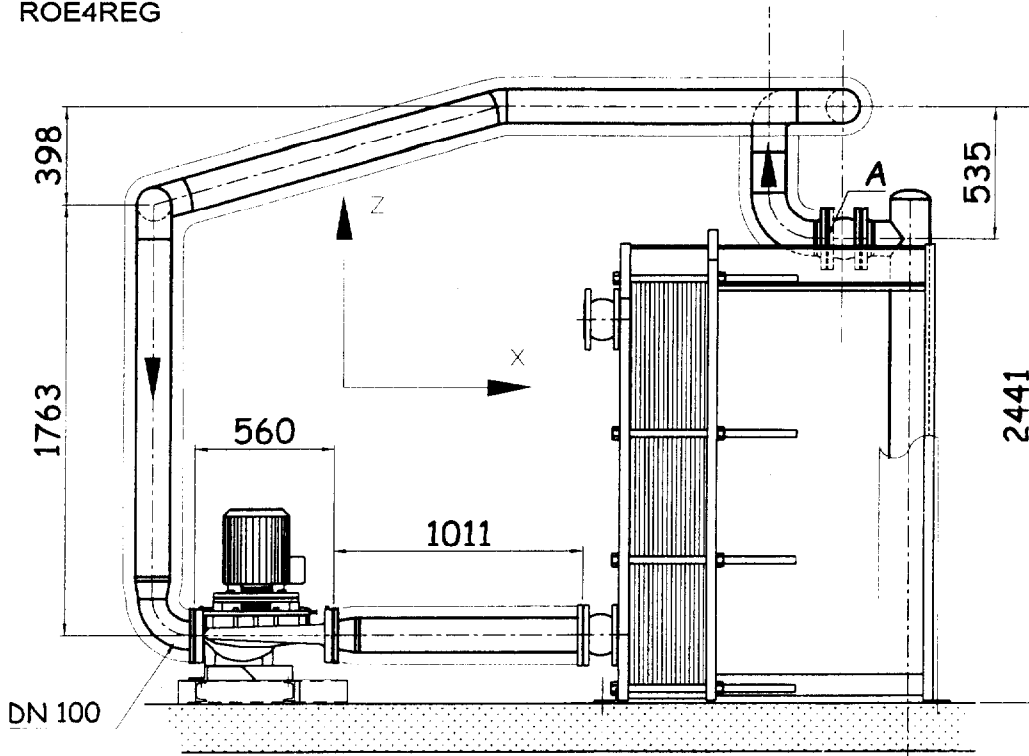


SCHEMA DE PROCÉDE (simplifié)

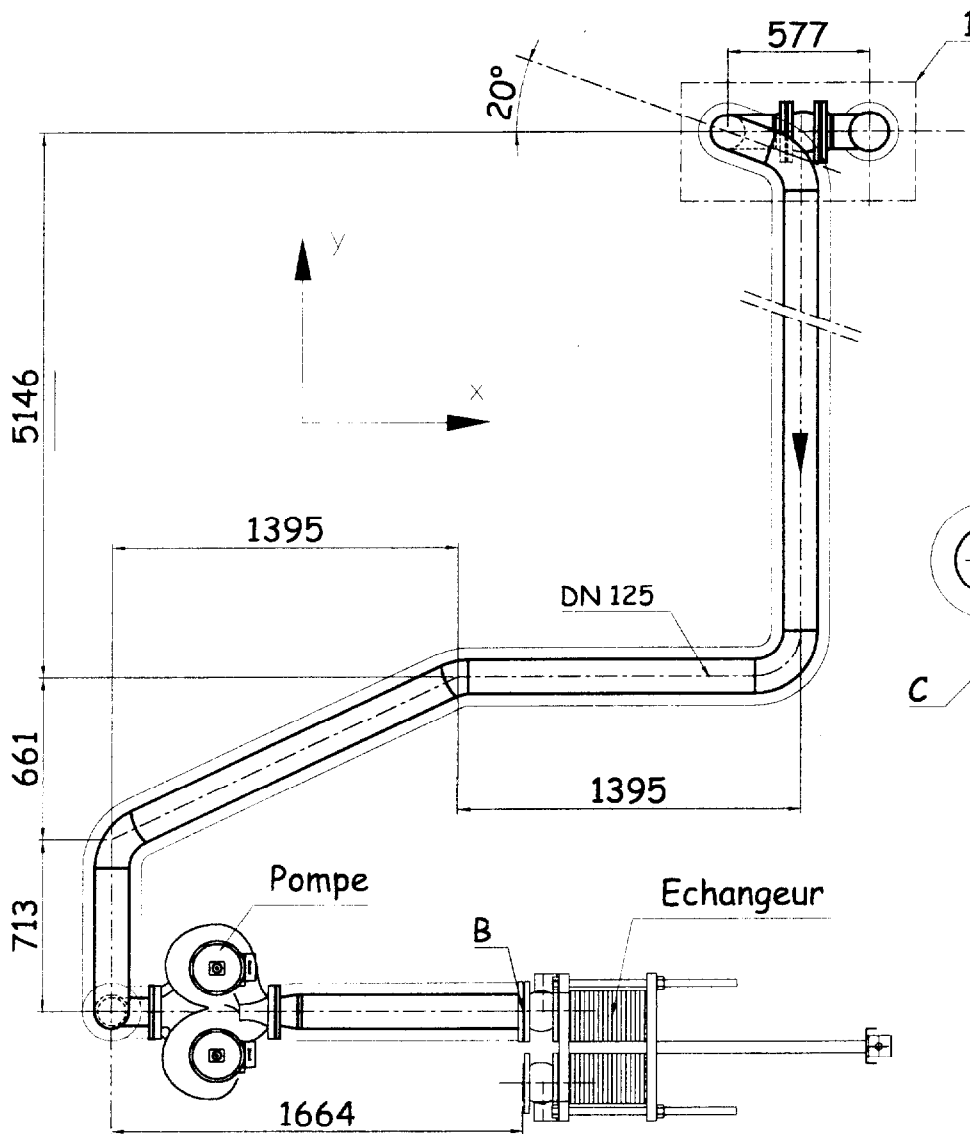


DT1

ROE4REG

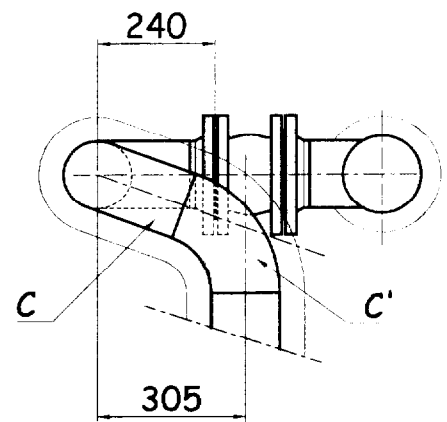


Symbole
d'une pompe



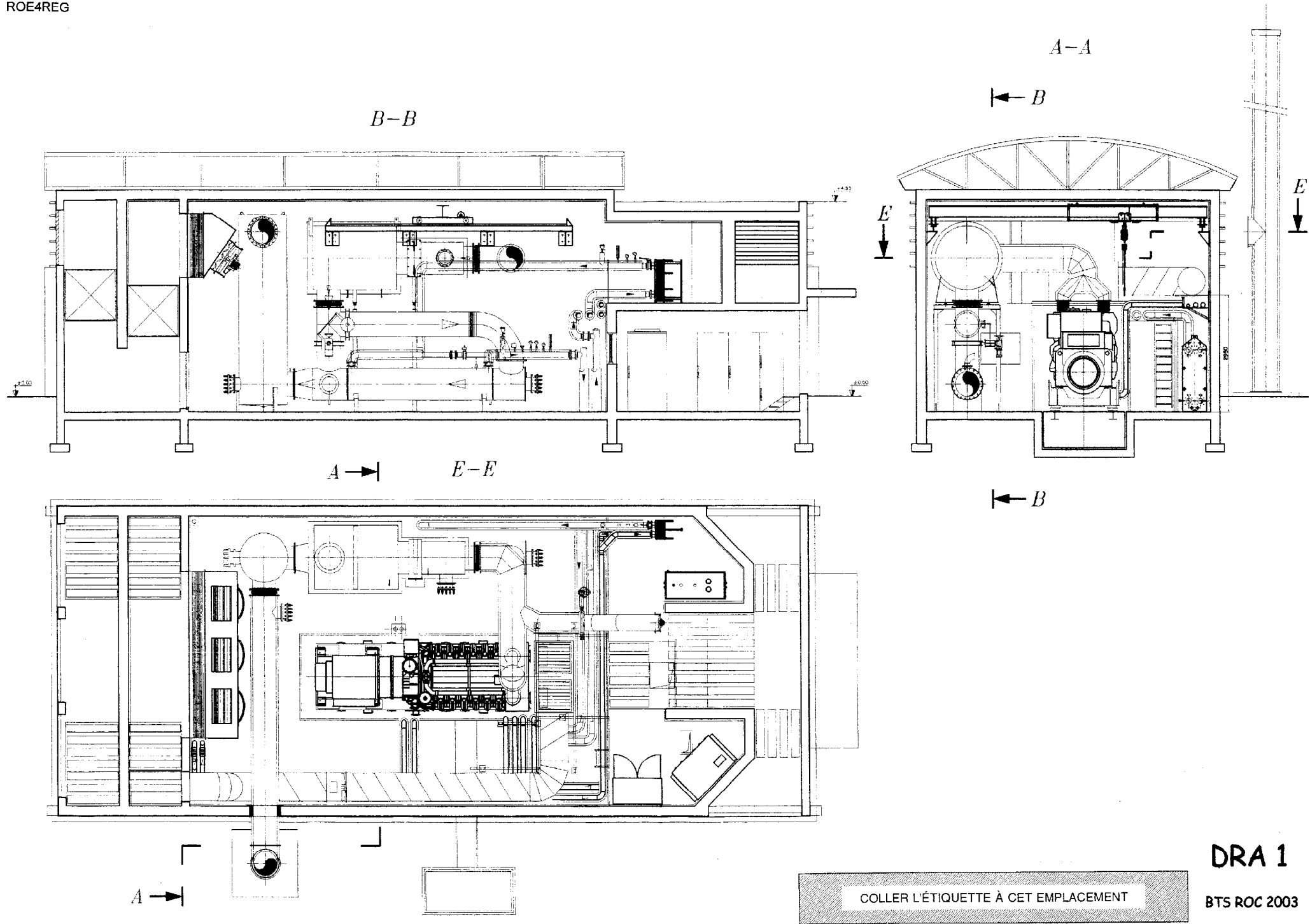
20°

Détail 1



DT2

BTS ROC 2003



COLLER L'ÉTIQUETTE À CET EMPLACEMENT