

Repère : AVMSP

SESSION 2003

Durée : 2 H

Page : 0/6

Coefficient : 2

BREVET DE TECHNICIEN SUPERIEUR

AUDIOVISUEL

OPTION : MONTAGE

EPREUVE U3 :

SCIENCES PHYSIQUES

EPREUVE DE SCIENCES PHYSIQUES APPLIQUÉES

OPTION : MONTAGE

Tous les exercices sont indépendants.

EXERCICE 1 : OPTIQUE

Un zoom 15x9 est monté sur une caméra dont les dimensions utiles du capteur sont : 6,6 x 8,8 mm.

1.1 - Quelles sont les focales extrêmes de ce zoom ?

1.2 - On souhaite photographier un immeuble de largeur 20 m et de hauteur 16 m en plaçant la caméra à une distance de 73 m.

1.2.1 - Quelle focale faudra-t-il employer pour obtenir une image complète et la plus grande possible de l'immeuble ?

1.2.2 - Justifier que ce zoom convient.

1.3 - Les constructeurs d'objectifs ont encore l'habitude d'indiquer le champ angulaire diagonal. Ainsi, peut-on lire dans la notice du zoom précédent que celui-ci offre un champ angulaire diagonal de 62,8° pour l'une de ses focales extrêmes.

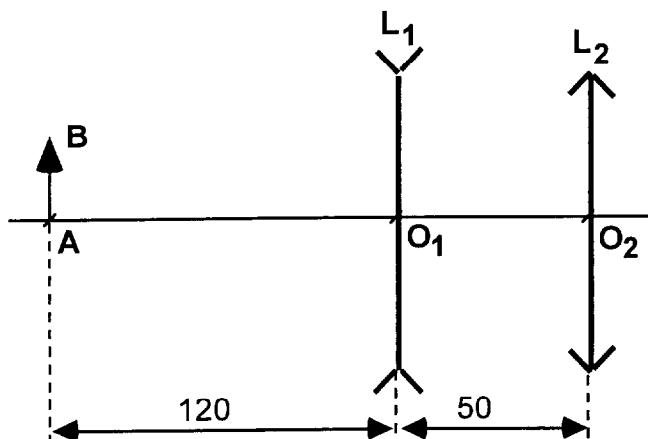
1.3.1 - Calculer la diagonale du capteur et en déduire la focale correspondant au champ angulaire diagonal de 62,8°.

1.3.2 - Calculer les champs angulaires "vertical" et "horizontal" pour une focale de 9 mm.

EXERCICE 2 : OPTIQUE

On étudie le montage suivant qui comporte deux lentilles minces L_1 et L_2 dont les distances focales images sont respectivement notées f'_1 et f'_2 .

2.1 - Montrer que l'image A_1B_1 de l'objet AB à travers la lentille L_1 seule a pour position $\overline{O_1A_1} = -40$ mm et que le grandissement est de 1/3.



$$f'_1 = -60 \text{ mm}$$

$$f'_2 = 30 \text{ mm}$$

$$AB = 42 \text{ mm}$$

La figure n'est pas à l'échelle.

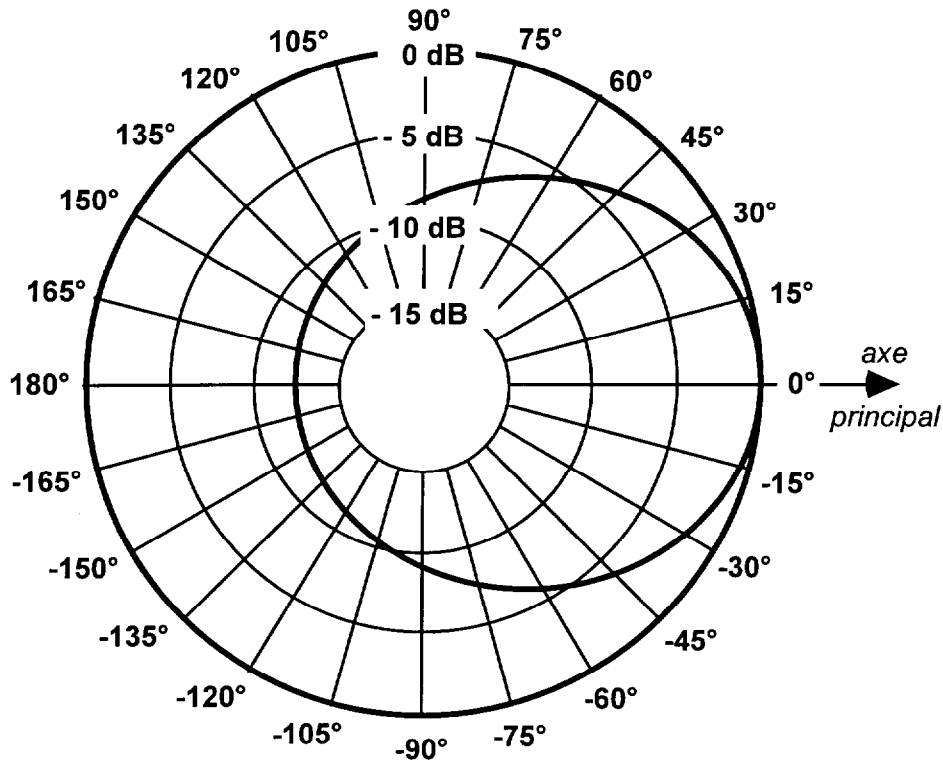
2.2 - A l'échelle 1 (en vraie grandeur), construire sur papier millimétré, l'image intermédiaire A_1B_1 et l'image définitive $A'B'$ à travers l'ensemble optique.

EXERCICE 3 : ACOUSTIQUE

On considère un haut-parleur émettant une onde sonore qui se propage librement ; les fronts d'onde sont des sphères.

Le niveau acoustique mesuré à 1 m du haut parleur, sur l'axe principal, est $L_1 = 110 \text{ dB}_{\text{SPL}}$.

Le diagramme d'émission du haut-parleur est donné ci-dessous ; on suppose qu'il est utilisable pour toutes les fréquences audibles.



3.1 - Quel est le niveau acoustique L_{50} mesuré à 50 m du haut-parleur sur son axe principal ?

3.2 - Quel est le niveau acoustique mesuré à 50 m du haut-parleur dans une direction faisant un angle de 60° avec l'axe principal ?

3.3 - À quelle intensité acoustique ce niveau correspond-il ?

On rappelle que le zéro de l'échelle des dB_{SPL} correspond à une intensité acoustique de $10^{-12} \text{ W.m}^{-2}$.

EXERCICE 4 : ÉLECTRONIQUE

Un bruit permanent, de fréquence fixe, parasite une bande son. On se propose d'asservir un filtre sélectif sur la fréquence de ce bruit. Les schémas du dispositif sont fournis en annexe N° 1.

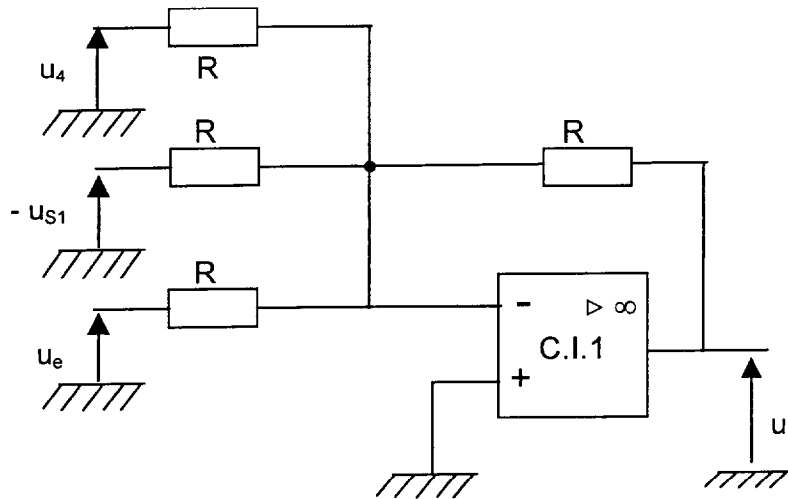
Tous les amplificateurs opérationnels sont alimentés entre -15 V et $+15 \text{ V}$; ils seront considérés comme idéaux et fonctionnant en régime linéaire à l'exception de C.I.6 qui fonctionne en régime non linéaire et dont les tensions de saturation sont de -15 V et $+15 \text{ V}$.

Le signal d'entrée u_e étant supposé sinusoïdal, on pourra utiliser les équivalents complexes, ou les amplitudes complexes, pour effectuer les calculs relatifs aux fonctions linéaires.

On se reporte au schéma de l'annexe N°1.

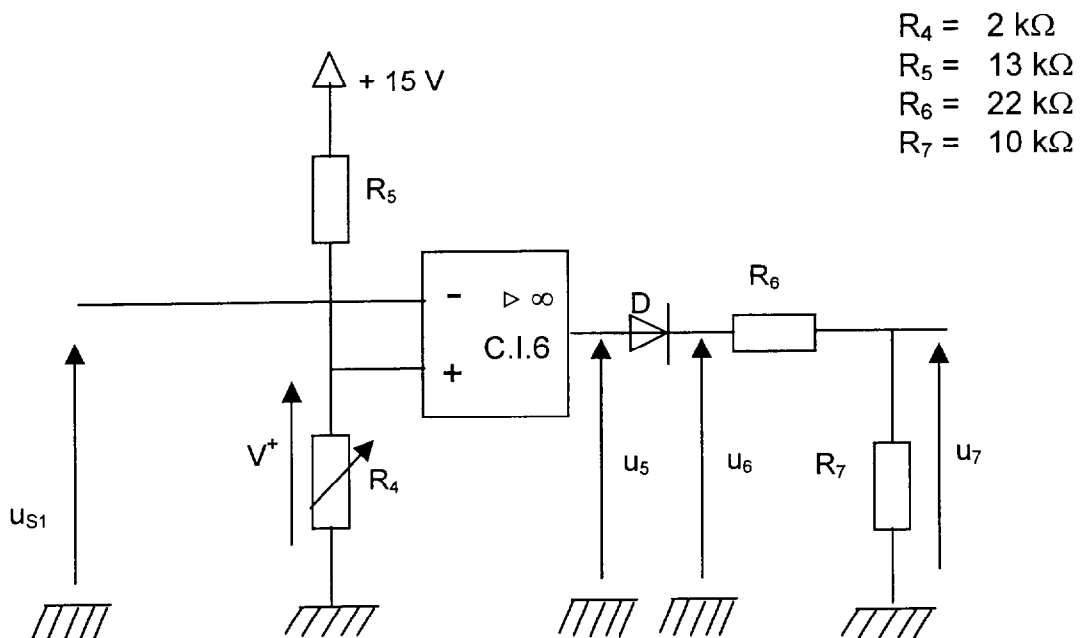
On note, en particulier, qu'un amplificateur inverseur, représenté par son schéma bloc C_{Inv}, transforme la tension u_{S1} en $-u_{S1}$. Il sert à assurer la stabilité du montage.

4.1 - On considère la partie suivante du schéma.



Déterminer la tension u_1 en fonction des tensions u_e , u_{S1} et u_4 .

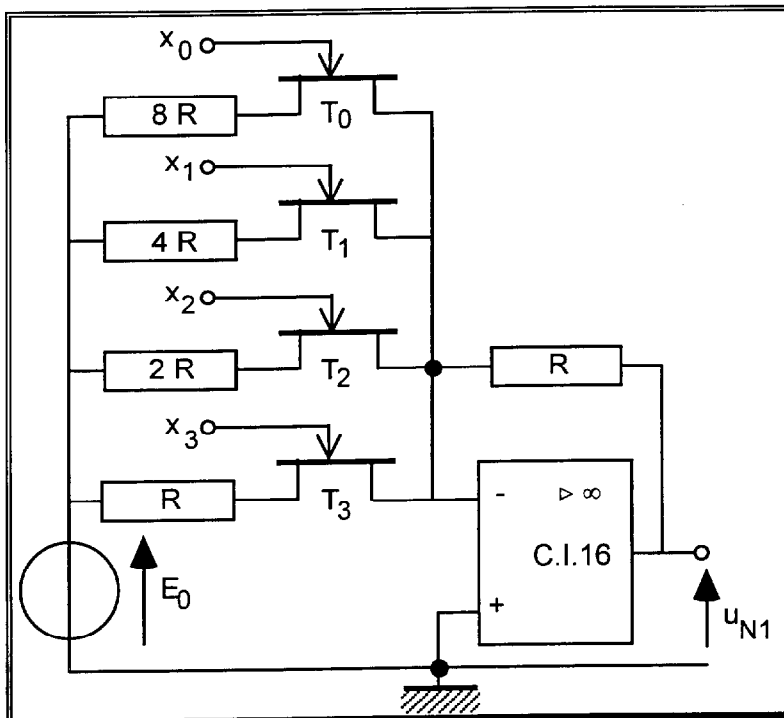
4.2 - u_{S1} est une tension sinusoïdale comme indiqué sur le document-réponse N°1. C.I.6. fonctionnant en régime non linéaire, on rappelle que lorsque v^- est inférieure à V^+ , la sortie est à + 15 V et inversement, lorsque v^- est supérieure à V^+ , la sortie est à - 15 V.



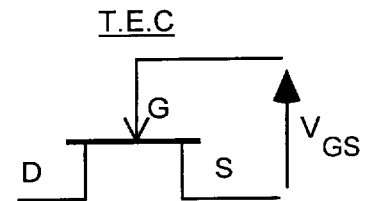
- 4.2.1 - Montrer que lorsque la résistance variable R_4 est ajustée à $2\text{ k}\Omega$ et $R_5 = 13\text{ k}\Omega$, $V^* = 2\text{ V}$.
- 4.2.2 - Tracer, sur le document réponse N° 1, l'oscillogramme de u_5 .
- 4.2.3 - La diode D étant supposée idéale (la diode passante équivaut à un interrupteur fermé et la diode bloquée à un interrupteur ouvert), tracer sur le document réponse N° 1, l'oscillogramme de u_6 .
- 4.2.4 - Le C.I.7. ne consomme pas de courant en entrée. Exprimer u_7 en fonction de u_6 , R_6 et R_7 . Quelles sont les valeurs possibles de u_7 ?

EXERCICE 5 : ÉLECTRONIQUE

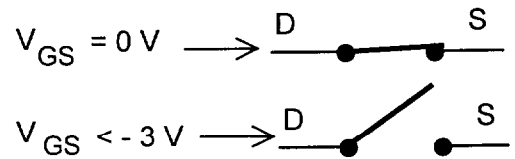
On se réfère au schéma de principe du convertisseur numérique analogique (C.N.A.) dont une partie est reproduite ci-dessous :



Les transistors utilisés pour cette partie de l'exercice sont à effet de champ canal N.



Ils seront remplacés par les modèles suivants :



Lorsque la tension grille source V_{GS} est nulle, le T.E.C. est équivalent à un court-circuit.

Lorsque la tension grille source V_{GS} est inférieure à la tension de pincement (ici -3 V), le T.E.C. est équivalent à un circuit ouvert.

On peut donc associer à chaque T.E.C, repéré T_k , une variable logique x_k qui caractérise la tension V_{GSk} appliquée à l'entrée G_k :

$$\begin{aligned} \text{si } x_k = 1 & \Rightarrow V_{GSk} = 0\text{ V} \\ \text{si } x_k = 0 & \Rightarrow V_{GSk} < -3\text{ V} \end{aligned}$$

5.1 - Les variables logiques ont les valeurs suivantes : $x_0 = 1$, $x_1 = 0$, $x_2 = 1$ et $x_3 = 1$.

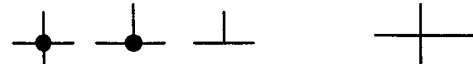
5.1.1 - Représenter, dans ce cas, le schéma équivalent du sous-ensemble étudié, en remplaçant chaque T.E.C. par son modèle.

5.1.2 - Calculer dans ce cas la tension u_{N1} en fonction de la tension de référence E_0 .

5.2 - Dans le cas général, déterminer la tension u_{N1} en fonction de la tension de référence E_0 et des quatre variables logiques x_0 , x_1 , x_2 et x_3 .

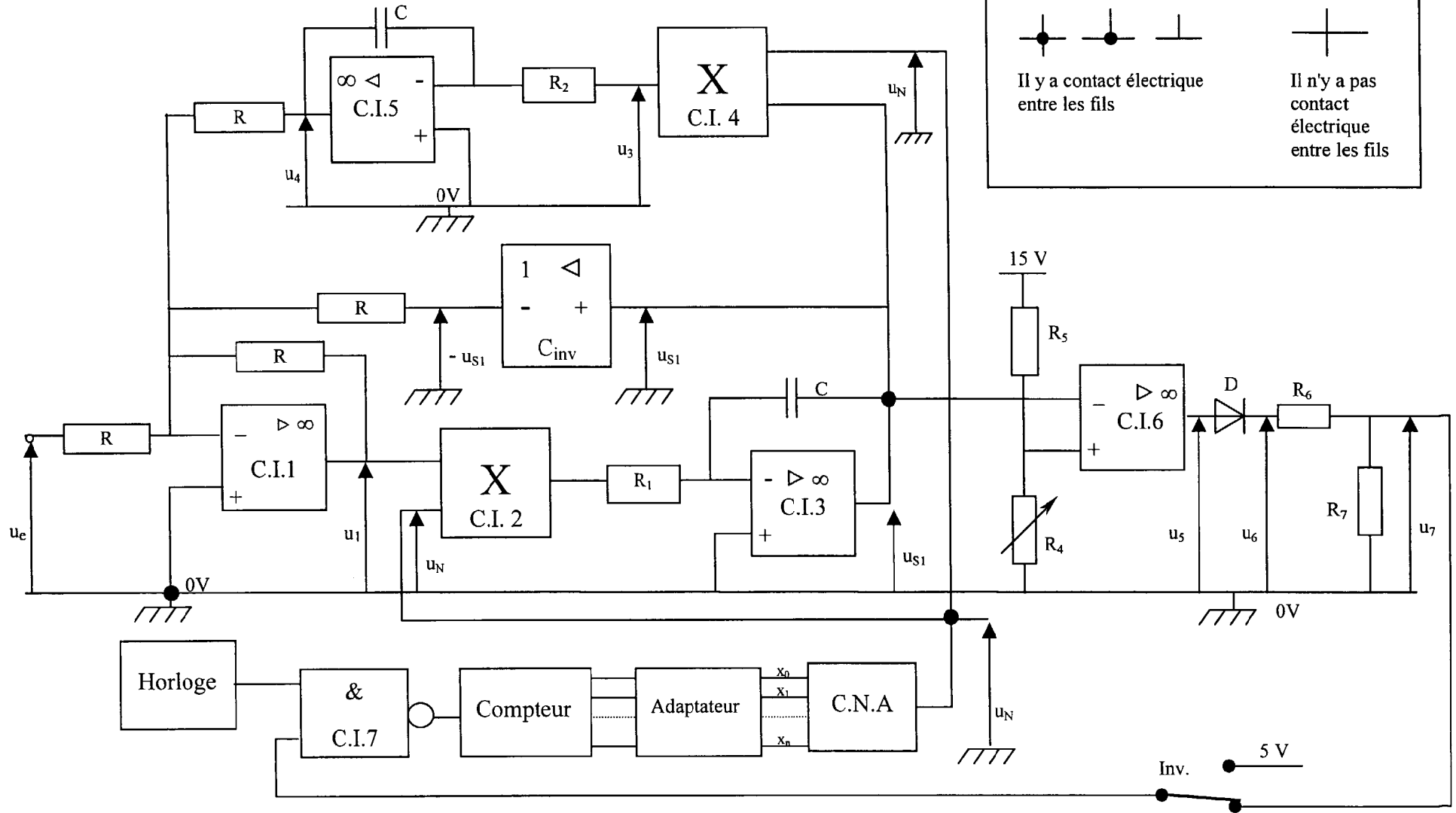
ANNEXE N° 1

Pour éviter des erreurs de lecture sur les schémas, on rappelle les conventions suivantes :



Il y a contact électrique entre les fils

Il n'y a pas contact électrique entre les fils



DANS CE CADRE

Académie : _____ Session : _____
Examen ou Concours _____ Série* : _____
Spécialité/option* : _____ Repère de l'épreuve : _____
Épreuve/sous-épreuve : _____
NOM : _____
(en majuscules, suivi s'il y a lieu, du nom d'épouse)
Prénoms : _____ N° du candidat
Né(e) le : _____ (le numéro est celui qui figure sur la convocation ou la liste d'appel)

*1 Inscrivement s'il s'agit d'un examen
ELECTRONIQUE - DOCUMENT RÉPONSE N° 1 (à rendre avec la copie)

