

BREVET DE TECHNICIEN SUPÉRIEUR

Session 2003

Épreuve de mathématiques

GROUPEMENT B 2

CODE : MATGRB 2

Durée : 2 heures

SPÉCIALITÉS	COEFFICIENT
Constructions métalliques	2,5
Domotique	2
Études et économie de la construction	2
Industries graphiques : productique graphique	2
Maintenance et après-vente automobile	2
Maintenance et après-vente des engins de travaux publics et de manutention	1
Maintenance et exploitation des matériels aéronautiques	1
Maintenance industrielle	2
Mécanique et automatismes industriels	2
Microtechniques	1,5
Moteurs à combustion interne	2
Traitement des matériaux	3

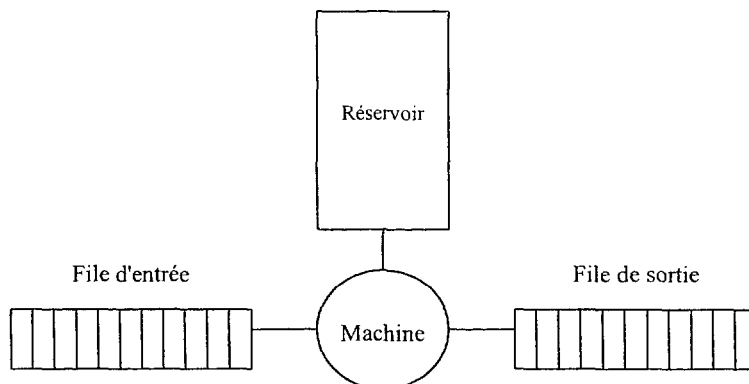
Les calculatrices de poche sont autorisées conformément à la circulaire n° 99-186 du 16 novembre 1999. La clarté du raisonnement et la qualité de la rédaction interviendront pour une part importante dans l'appréciation des copies.

GROUPEMENT B DES BTS	SESSION 2003
MATGRB 2	DUREE : 2 h
MATHEMATIQUES	Page 1 sur 5

EXERCICE 1 (9 points)

Les quatre questions de cet exercice sont indépendantes.

Dans une usine du secteur de l'agroalimentaire, une machine à embouteiller est alimentée par un réservoir d'eau et par une file d'approvisionnement en bouteilles vides, selon le schéma ci-contre. L'exercice consiste en une étude statistique du bon fonctionnement de ce système.



1° Défaut d'approvisionnement

On considère qu'il y a un défaut d'approvisionnement :

- soit lorsque la file d'entrée des bouteilles est vide,
- soit lorsque le réservoir est vide.

On tire un jour ouvrable au hasard dans une année. On note A l'événement : "la file d'entrée est vide au moins une fois dans la journée" et B l'événement : "le réservoir est vide au moins une fois dans la journée".

On suppose que les événements A et B sont indépendants et une étude statistique a montré que $P(A) = 0,04$ et $P(B) = 0,02$.

Calculer la probabilité de chacun des événements suivants :

- $E_1 = A \cap B$.
- E_2 : "la machine a connu au moins un défaut d'approvisionnement dans la journée".

2° Pannes de la machine sur une durée de 100 jours

On note X la variable aléatoire qui à toute période de 100 jours consécutifs, tirée au hasard dans les jours ouvrables d'une année, associe le nombre de pannes de la machine. Une étude, menée par le constructeur sur un grand nombre de machines de ce type, permet d'admettre que X suit la loi de Poisson de paramètre $\lambda = 0,5$.

Déterminer, à l'aide de la table du formulaire :

- $P(X \leq 2)$;
- la probabilité de l'événement : "la machine a au plus quatre pannes pendant la période de 100 jours consécutifs" ;
- le plus petit entier n tel que : $P(X \leq n) \geq 0,99$.

Dans ce qui suit, les volumes sont exprimés en litres et tous les résultats approchés sont à arrondir à 10^{-3} .

3° Qualité de l'embouteillage à la sortie

On désigne par Y la variable aléatoire qui, à toute bouteille prise au hasard dans la production d'une heure, associe le volume d'eau qu'elle contient. On admet que, lorsque la machine est bien réglée, Y suit la loi normale de moyenne 1,5 et d'écart type 0,01.

Une bouteille est conforme aux normes de l'entreprise lorsqu'elle contient entre 1,47 et 1,53 litre d'eau.

Calculer la probabilité qu'une bouteille satisfasse à la norme.

GROUPEMENT B DES BTS		SESSION 2003
MATGRB 2		DUREE : 2 h
MATHEMATIQUES		Page 2 sur 5

4° *Fiabilité d'une machine à embouteiller*

On s'intéresse à une machine à embouteiller prélevée au hasard dans le parc des machines sur le point d'être livrées par le constructeur.

On désigne par T la variable aléatoire qui, à toute machine prélevée au hasard dans le parc, associe sa durée de vie avant une défaillance.

On note $P(T > t)$ la probabilité qu'une machine prélevée au hasard dans le parc n'ait pas de défaillance avant l'instant t , exprimé en jours.

On suppose que $P(T > t) = e^{-0,005 t}$.

a) Calculer la probabilité qu'une machine prélevée au hasard dans le parc fonctionne plus de 200 jours sans panne.

b) Déterminer t pour que la probabilité qu'une machine prélevée au hasard dans le parc fonctionne plus de t jours, soit égale à 0,8. Arrondir à l'entier par défaut.

GROUPEMENT B DES BTS	SESSION 2003
MATGRB 2	DUREE : 2 h
MATHEMATIQUES	Page 3 sur 5

EXERCICE 2 (11 points)

Les trois parties de cet exercice peuvent être traitées de façon indépendante.

A. Résolution d'une équation différentielle

On considère l'équation différentielle (E) : $y' + y = 2e^{-x}$

où y est une fonction de la variable réelle x , définie et dérivable sur \mathbb{R} , et y' sa fonction dérivée.

1° Déterminer les solutions sur \mathbb{R} de l'équation différentielle (E_0) : $y' + y = 0$.

2° Soit h la fonction définie sur \mathbb{R} par $h(x) = 2xe^{-x}$.

Démontrer que la fonction h est une solution particulière de l'équation différentielle (E).

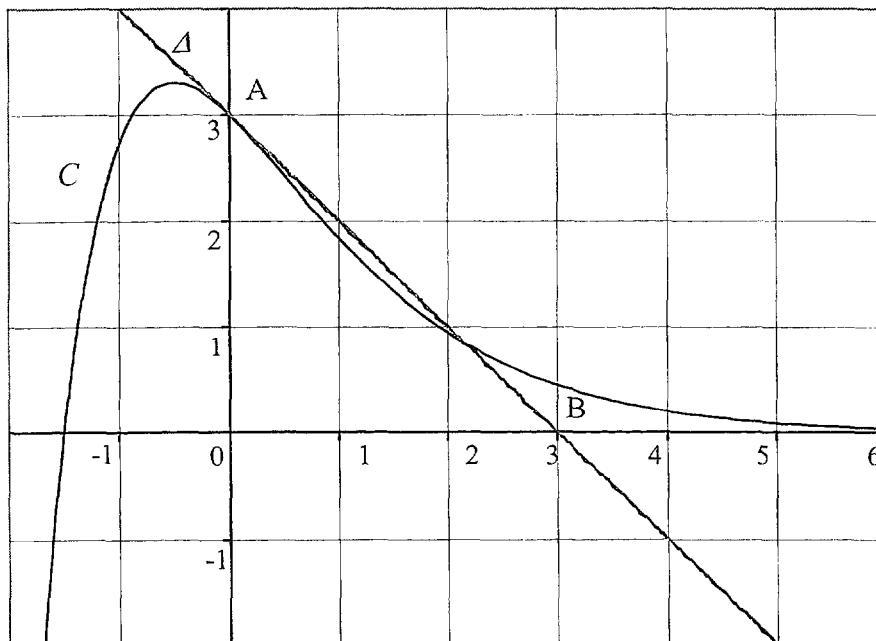
3° En déduire l'ensemble des solutions de l'équation différentielle (E).

4° Déterminer la solution f de l'équation différentielle (E) dont la courbe représentative, dans un repère orthonormal, passe par le point de coordonnées (0, 3).

B. Etude d'une fonction

1° La courbe C ci-dessous représente dans un repère orthonormal ($O ; \vec{i}, \vec{j}$) une fonction f définie sur \mathbb{R} par $f(x) = (ax + b)e^{-x}$, où a et b sont deux nombres réels.

La droite Δ est la tangente à la courbe C au point A d'abscisse 0. Cette tangente passe par le point B de coordonnées (3, 0).



- Déterminer graphiquement $f(0)$.
- Déterminer, graphiquement ou par le calcul, $f'(0)$.
- Déterminer les valeurs des nombres réels a et b .

GROUPEMENT B DES BTS		SESSION 2003
MATGRB 2		DUREE : 2 h
MATHEMATIQUES		Page 4 sur 5

Dans la suite, on admet que f est définie sur \mathbb{R} par :

$$f(x) = (2x + 3)e^{-x}.$$

- 2° a) Démontrer que, pour tout x de \mathbb{R} , $f'(x) = (-2x - 1)e^{-x}$;
b) Résoudre dans \mathbb{R} l'inéquation $f'(x) \geq 0$;
c) En déduire le sens de variation de f sur \mathbb{R} .
(On ne cherchera pas les limites en $-\infty$ et $+\infty$)
- 3° a) Déterminer le développement limité, à l'ordre 2, au voisinage de 0, de la fonction $x \mapsto e^{-x}$.
b) Démontrer que le développement limité, à l'ordre 2, au voisinage de 0, de la fonction f est : $f(x) = 3 - x - \frac{1}{2}x^2 + x^2 \varepsilon(x)$ avec $\lim_{x \rightarrow 0} \varepsilon(x) = 0$.

C. Calcul intégral

1° La fonction f définie dans la partie B est une solution de l'équation différentielle (E) de la partie A. Donc, pour tout x de \mathbb{R} , $f(x) = -f'(x) + 2e^{-x}$.

En déduire une primitive F de f sur \mathbb{R} .

2° On note $I = \int_0^{\frac{1}{2}} f(x) dx$.

- a) Démontrer que $I = 5 - 6e^{-\frac{1}{2}}$.
b) Donner une valeur approchée arrondie à 10^{-3} de I .

3° On note $J = \int_0^{\frac{1}{2}} \left(3 - x - \frac{1}{2}x^2 \right) dx$

- a) Démontrer que $J = \frac{65}{48}$.
b) Donner une valeur approchée arrondie à 10^{-3} de J .
c) Vérifier que les valeurs approchées obtenues ci-dessus pour I et J diffèrent de moins de 10^{-2} .

GROUPEMENT B DES BTS		SESSION 2003
MATGRB 2	DUREE : 2 h	
MATHEMATIQUES		Page 5 sur 5

FORMULAIRE DE MATHÉMATIQUES

BTS : groupement B

AMENAGEMENT FINITION

ASSISTANCE TECHNIQUE D'INGENIEUR

BATIMENT

CONCEPTION ET REALISATION DE CARROSSERIES

CONSTRUCTION NAVALE

CONSTRUCTIONS METALLIQUES

DOMOTIQUE

ENVELOPPE DU BATIMENT : FACADES-ETANCHEITE

ETUDES ET ECONOMIE DE LA CONSTRUCTION

FLUIDES - ENERGIES - ENVIRONNEMENTS

GEOLOGIE APPLIQUEE

INDUSTRIES GRAPHIQUES : COMMUNICATION GRAPHIQUE

INDUSTRIES GRAPHIQUES : PRODUCTIQUE GRAPHIQUE

MAINTENANCE ET APRES-VENTE AUTOMOBILE

**MAINTENANCE ET APRES-VENTE DES ENGIN
DE TRAVAUX PUBLICS ET DE MANUTENTION**

**MAINTENANCE ET EXPLOITATION DES MATERIELS
AERONAUTIQUES**

MAINTENANCE INDUSTRIELLE

MECANIQUE ET AUTOMATISMES INDUSTRIELS

MICROTECHNIQUES

MOTEURS A COMBUSTION INTERNE

PRODUCTIQUE MECANIQUE

TRAITEMENT DES MATERIAUX

TRAVAUX PUBLICS

Plusieurs résultats figurant dans ce formulaire ne sont pas au programme de TOUTES les spécialités de BTS appartenant à ce groupement.

1. RELATIONS FONCTIONNELLES

$$\ln(ab) = \ln a + \ln b, \text{ où } a > 0 \text{ et } b > 0$$

$$\exp(a+b) = \exp a \times \exp b$$

$$a^t = e^{t \ln a}, \text{ où } a > 0$$

$$t^\alpha = e^{\alpha \ln t}, \text{ où } t > 0$$

$$\cos(a+b) = \cos a \cos b - \sin a \sin b$$

$$\sin(a+b) = \sin a \cos b + \cos a \sin b$$

$$\cos(2t) = 2 \cos^2 t - 1 = 1 - 2 \sin^2 t$$

$$\sin(2t) = 2 \sin t \cos t$$

$$\sin p + \sin q = 2 \sin \frac{p+q}{2} \cos \frac{p-q}{2}$$

$$\sin p - \sin q = 2 \sin \frac{p-q}{2} \cos \frac{p+q}{2}$$

$$\cos p + \cos q = 2 \cos \frac{p+q}{2} \cos \frac{p-q}{2}$$

$$\cos p - \cos q = -2 \sin \frac{p+q}{2} \sin \frac{p-q}{2}$$

$$\cos a \cos b = \frac{1}{2} [\cos(a+b) + \cos(a-b)]$$

$$\sin a \sin b = \frac{1}{2} [\cos(a-b) - \cos(a+b)]$$

$$\sin a \cos b = \frac{1}{2} [\sin(a+b) + \sin(a-b)]$$

$$e^{it} = \cos t + i \sin t$$

$$\cos t = \frac{1}{2} (e^{it} + e^{-it})$$

$$\sin t = \frac{1}{2i} (e^{it} - e^{-it})$$

$$e^{at} = e^{\alpha t} (\cos(\beta t) + i \sin(\beta t)), \text{ où } a = \alpha + i\beta$$

2. CALCUL DIFFERENTIEL ET INTEGRAL

a) Limites usuelles

Comportement à l'infini

$$\lim_{t \rightarrow +\infty} \ln t = +\infty ;$$

$$\lim_{t \rightarrow +\infty} e^t = +\infty ;$$

$$\lim_{t \rightarrow -\infty} e^t = 0 ;$$

$$\text{Si } \alpha > 0, \lim_{t \rightarrow +\infty} t^\alpha = +\infty ; \quad \text{si } \alpha < 0, \lim_{t \rightarrow +\infty} t^\alpha = 0$$

Croissances comparées à l'infini

$$\text{Si } \alpha > 0, \lim_{t \rightarrow +\infty} \frac{e^t}{t^\alpha} = +\infty$$

$$\text{Si } \alpha > 0, \lim_{t \rightarrow +\infty} \frac{\ln t}{t^\alpha} = 0$$

Comportement à l'origine

$$\lim_{t \rightarrow 0} \ln t = -\infty$$

$$\text{Si } \alpha > 0, \lim_{t \rightarrow 0} t^\alpha = 0 ; \quad \text{si } \alpha < 0, \lim_{t \rightarrow 0} t^\alpha = +\infty$$

$$\text{Si } \alpha > 0, \lim_{t \rightarrow 0} t^\alpha \ln t = 0.$$

b) Dérivées et primitives

Fonctions usuelles

$f(t)$	$f'(t)$	$f(t)$	$f'(t)$
$\ln t$	$\frac{1}{t}$	Arc sin t	$\frac{1}{\sqrt{1-t^2}}$
e^t	e^t	Arc tan t	$\frac{1}{1+t^2}$
t^α ($\alpha \in \mathbb{R}$)	$\alpha t^{\alpha-1}$	e^{at} ($a \in \mathbb{C}$)	ae^{at}
$\sin t$	$\cos t$		
$\cos t$	$-\sin t$		
$\tan t$	$\frac{1}{\cos^2 t} = 1 + \tan^2 t$		

Opérations

$$(u + v)' = u' + v'$$

$$(ku)' = k u'$$

$$(uv)' = u'v + u v'$$

$$\left(\frac{1}{u}\right)' = -\frac{u'}{u^2}$$

$$\left(\frac{u}{v}\right)' = \frac{u'v - u v'}{v^2}$$

$$(v \circ u)' = (v' \circ u)u'$$

$$(e^u)' = e^u u'$$

$$(\ln u)' = \frac{u'}{u}, \quad u \text{ à valeurs strictement positives}$$

$$(u^\alpha)' = \alpha u^{\alpha-1} u'$$

c) Calcul intégral

Valeur moyenne de f sur $[a, b]$:

$$\frac{1}{b-a} \int_a^b f(t) dt$$

Intégration par parties :

$$\int_a^b u(t) v'(t) dt = [u(t)v(t)]_a^b - \int_a^b u'(t) v(t) dt$$

d) Développements limités

$$e^t = 1 + \frac{t}{1!} + \frac{t^2}{2!} + \dots + \frac{t^n}{n!} + t^n \varepsilon(t)$$

$$\frac{1}{1+t} = 1 - t + t^2 - \dots + (-1)^n t^n + t^n \varepsilon(t)$$

$$\ln(1+t) = t - \frac{t^2}{2} + \frac{t^3}{3} - \dots + (-1)^{n-1} \frac{t^n}{n} + t^n \varepsilon(t)$$

$$\sin t = \frac{t}{1!} - \frac{t^3}{3!} + \frac{t^5}{5!} - \dots + (-1)^p \frac{t^{2p+1}}{(2p+1)!} + t^{2p+1} \varepsilon(t)$$

$$\cos t = 1 - \frac{t^2}{2!} + \frac{t^4}{4!} - \dots + (-1)^p \frac{t^{2p}}{(2p)!} + t^{2p} \varepsilon(t)$$

$$(1+t)^\alpha = 1 + \frac{\alpha}{1!}t + \frac{\alpha(\alpha-1)}{2!}t^2 + \dots + \frac{\alpha(\alpha-1)\dots(\alpha-n+1)}{n!}t^n + t^n \varepsilon(t)$$

e) Equations différentielles

Equations	Solutions sur un intervalle I
$a(t)x' + b(t)x = 0$	$f(t) = ke^{-G(t)}$ où G est une primitive de $t \mapsto \frac{b(t)}{a(t)}$
$ax'' + bx' + cx = 0$	Si $\Delta > 0$, $f(t) = \lambda e^{r_1 t} + \mu e^{r_2 t}$ où r_1 et r_2 sont les racines de l'équation caractéristique
équation caractéristique :	Si $\Delta = 0$, $f(t) = (\lambda t + \mu)e^{rt}$ où r est la racine double de l'équation caractéristique
$ax^2 + bx + c = 0$	Si $\Delta < 0$, $f(t) = [\lambda \cos(\beta t) + \mu \sin(\beta t)]e^{\alpha t}$ où $r_1 = \alpha + i\beta$ et $r_2 = \alpha - i\beta$ sont les racines complexes conjuguées de l'équation caractéristique.
de discriminant Δ	

3. PROBABILITES

a) Loi binomiale $P(X = k) = C_n^k p^k q^{n-k}$ où $C_n^k = \frac{n!}{k!(n-k)!}$; $E(X) = np$; $\sigma(X) = \sqrt{npq}$

b) Loi de Poisson

$$P(X = k) = \frac{e^{-\lambda} \lambda^k}{k!}$$

$$E(X) = \lambda$$

$$V(X) = \lambda$$

$k \backslash \lambda$	0,2	0,3	0,4	0,5	0,6
0	0,8187	0,7408	0,6703	0,6065	0,5488
1	0,1637	0,2222	0,2681	0,3033	0,3293
2	0,0164	0,0333	0,0536	0,0758	0,0988
3	0,0011	0,0033	0,0072	0,0126	0,0198
4	0,0000	0,0003	0,0007	0,0016	0,0030
5		0,0000	0,0001	0,0002	0,0004
6			0,0000	0,0000	0,0000

$k \backslash \lambda$	1	1,5	2	3	4	5	6	7	8	9	10
0	0,368	0,223	0,135	0,050	0,018	0,007	0,002	0,001	0,000	0,000	0,000
1	0,368	0,335	0,271	0,149	0,073	0,034	0,015	0,006	0,003	0,001	0,000
2	0,184	0,251	0,271	0,224	0,147	0,084	0,045	0,022	0,011	0,005	0,002
3	0,061	0,126	0,180	0,224	0,195	0,140	0,089	0,052	0,029	0,015	0,008
4	0,015	0,047	0,090	0,168	0,195	0,176	0,134	0,091	0,057	0,034	0,019
5	0,003	0,014	0,036	0,101	0,156	0,176	0,161	0,128	0,092	0,061	0,038
6	0,001	0,004	0,012	0,050	0,104	0,146	0,161	0,149	0,122	0,091	0,063
7	0,000	0,001	0,003	0,022	0,060	0,104	0,138	0,149	0,140	0,117	0,090
8		0,000	0,001	0,008	0,030	0,065	0,103	0,130	0,140	0,132	0,113
9			0,000	0,003	0,013	0,036	0,069	0,101	0,124	0,132	0,125
10				0,001	0,005	0,018	0,041	0,071	0,099	0,119	0,125
11				0,000	0,002	0,008	0,023	0,045	0,072	0,097	0,114
12					0,001	0,003	0,011	0,026	0,048	0,073	0,095
13					0,000	0,001	0,005	0,014	0,030	0,050	0,073
14						0,000	0,002	0,007	0,017	0,032	0,052
15							0,001	0,003	0,009	0,019	0,035
16							0,000	0,001	0,005	0,011	0,022
17								0,001	0,002	0,006	0,013
18								0,000	0,001	0,003	0,007
19									0,000	0,001	0,004
20										0,001	0,002
21										0,000	0,001
22											0,000

c) Loi exponentielle

Fonction de fiabilité : $R(t) = e^{-\lambda t}$

$$E(X) = \frac{1}{\lambda} \text{ (M.T.B.F.)}$$

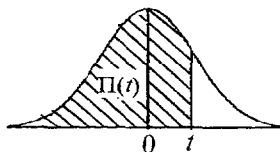
$$\sigma(X) = \frac{1}{\lambda}$$

d) Loi normale

La loi normale centrée réduite est caractérisée par la densité de probabilité : $f(x) = \frac{1}{\sqrt{2\pi}} e^{-\frac{x^2}{2}}$

EXTRAITS DE LA TABLE DE LA FONCTION INTEGRALE DE LA LOI NORMALE CENTREE, REDUITE $\mathcal{N}(0,1)$

$$\Pi(t) = P(T \leq t) = \int_{-\infty}^t f(x) dx$$



t	0,00	0,01	0,02	0,03	0,04	0,05	0,06	0,07	0,08	0,09
0,0	0,500 0	0,504 0	0,508 0	0,512 0	0,516 0	0,519 9	0,523 9	0,527 9	0,531 9	0,535 9
0,1	0,539 8	0,543 8	0,547 8	0,551 7	0,555 7	0,559 6	0,563 6	0,567 5	0,571 4	0,575 3
0,2	0,579 3	0,583 2	0,587 1	0,591 0	0,594 8	0,598 7	0,602 6	0,606 4	0,610 3	0,614 1
0,3	0,617 9	0,621 7	0,625 5	0,629 3	0,633 1	0,636 8	0,640 6	0,644 3	0,648 0	0,651 7
0,4	0,655 4	0,659 1	0,662 8	0,666 4	0,670 0	0,673 6	0,677 2	0,680 8	0,684 4	0,687 9
0,5	0,691 5	0,695 0	0,698 5	0,701 9	0,705 4	0,708 8	0,712 3	0,715 7	0,719 0	0,722 4
0,6	0,725 7	0,729 0	0,732 4	0,735 7	0,738 9	0,742 2	0,745 4	0,748 6	0,751 7	0,754 9
0,7	0,758 0	0,761 1	0,764 2	0,767 3	0,770 4	0,773 4	0,776 4	0,779 4	0,782 3	0,785 2
0,8	0,788 1	0,791 0	0,793 9	0,796 7	0,799 5	0,802 3	0,805 1	0,807 8	0,810 6	0,813 3
0,9	0,815 9	0,818 6	0,821 2	0,823 8	0,825 4	0,828 9	0,831 5	0,834 0	0,836 5	0,838 9
1,0	0,841 3	0,843 8	0,846 1	0,848 5	0,850 8	0,853 1	0,855 4	0,857 7	0,859 9	0,862 1
1,1	0,864 3	0,866 5	0,868 6	0,870 8	0,872 9	0,874 9	0,877 0	0,879 0	0,881 0	0,883 0
1,2	0,884 9	0,886 9	0,888 8	0,890 7	0,892 5	0,894 4	0,896 2	0,898 0	0,899 7	0,901 5
1,3	0,903 2	0,904 9	0,906 6	0,908 2	0,909 9	0,911 5	0,913 1	0,914 7	0,916 2	0,917 7
1,4	0,919 2	0,920 7	0,922 2	0,923 6	0,925 1	0,926 5	0,927 9	0,929 2	0,930 6	0,931 9
1,5	0,933 2	0,934 5	0,935 7	0,937 0	0,938 2	0,939 4	0,940 6	0,941 8	0,942 9	0,944 1
1,6	0,945 2	0,946 3	0,947 4	0,948 4	0,949 5	0,950 5	0,951 5	0,952 5	0,953 5	0,954 5
1,7	0,955 4	0,956 4	0,957 3	0,958 2	0,959 1	0,959 9	0,960 8	0,961 6	0,962 5	0,963 3
1,8	0,964 1	0,964 9	0,965 6	0,966 4	0,967 1	0,967 8	0,968 6	0,969 3	0,969 9	0,970 6
1,9	0,971 3	0,971 9	0,972 6	0,973 2	0,973 8	0,974 4	0,975 0	0,975 6	0,976 1	0,976 7
2,0	0,977 2	0,977 9	0,978 3	0,978 8	0,979 3	0,979 8	0,980 3	0,980 8	0,981 2	0,981 7
2,1	0,982 1	0,982 6	0,983 0	0,983 4	0,983 8	0,984 2	0,984 6	0,985 0	0,985 4	0,985 7
2,2	0,986 1	0,986 4	0,986 8	0,987 1	0,987 5	0,987 8	0,988 1	0,988 4	0,988 7	0,989 0
2,3	0,989 3	0,989 6	0,989 8	0,990 1	0,990 4	0,990 6	0,990 9	0,991 1	0,991 3	0,991 6
2,4	0,991 8	0,992 0	0,992 2	0,992 5	0,992 7	0,992 9	0,993 1	0,993 2	0,993 4	0,993 6
2,5	0,993 8	0,994 0	0,994 1	0,994 3	0,994 5	0,994 6	0,994 8	0,994 9	0,995 1	0,995 2
2,6	0,995 3	0,995 5	0,995 6	0,995 7	0,995 9	0,996 0	0,996 1	0,996 2	0,996 3	0,996 4
2,7	0,996 5	0,996 6	0,996 7	0,996 8	0,996 9	0,997 0	0,997 1	0,997 2	0,997 3	0,997 4
2,8	0,997 4	0,997 5	0,997 6	0,997 7	0,997 7	0,997 8	0,997 9	0,997 9	0,998 0	0,998 1
2,9	0,998 1	0,998 2	0,998 2	0,998 3	0,998 4	0,998 4	0,998 5	0,998 5	0,998 6	0,998 6

TABLE POUR LES GRANDES VALEURS DE t

t	3,0	3,1	3,2	3,3	3,4	3,5	3,6	3,8	4,0	4,5
$\Pi(t)$	0,998 65	0,999 04	0,999 31	0,999 52	0,999 66	0,999 76	0,999 841	0,999 928	0,999 968	0,999 997

Nota : $\Pi(-t) = 1 - \Pi(t)$